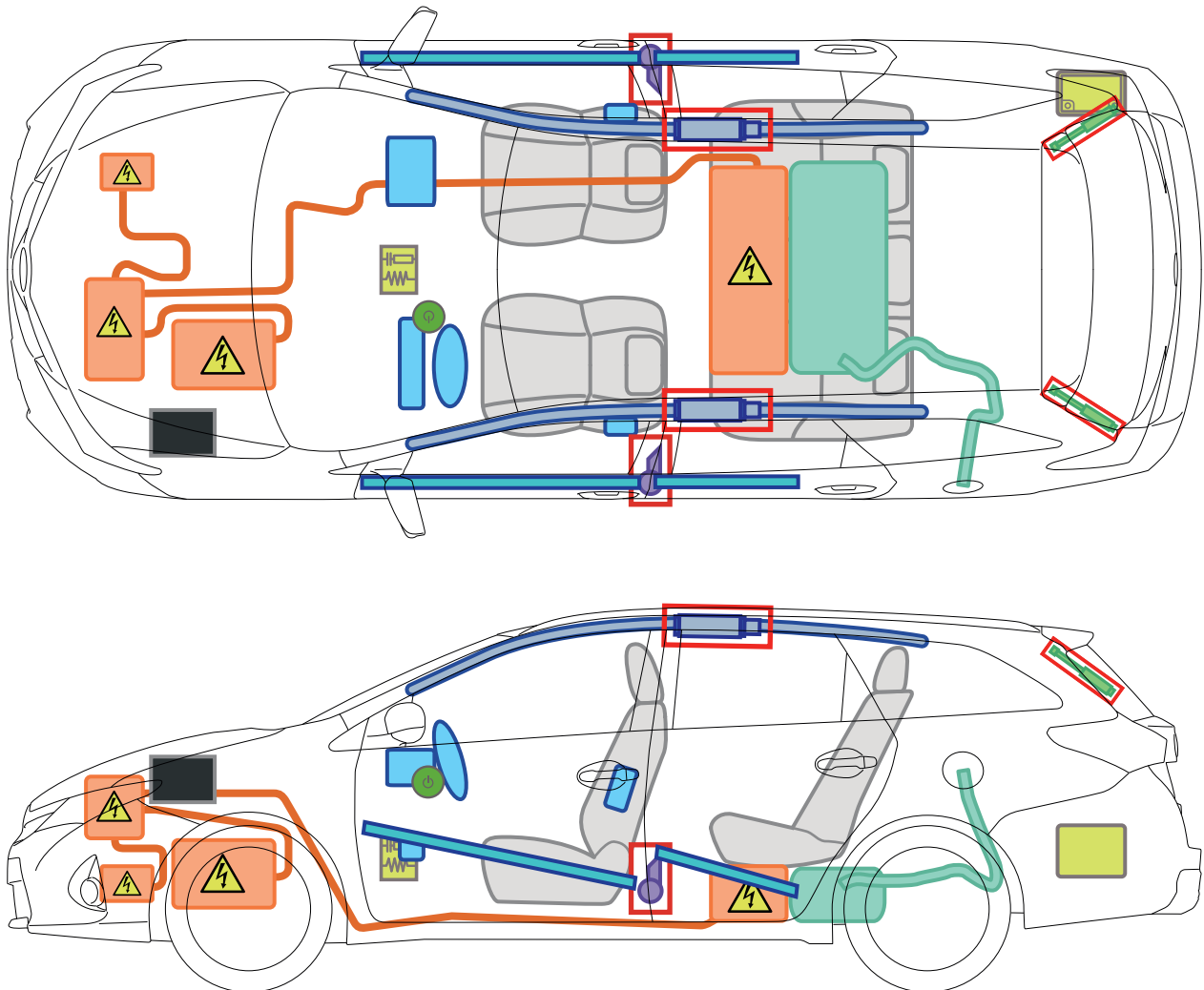













Rescue Sheet standard translation (Italian)

 <p>Airbag</p>	 <p>Rinforzi strutturali della carrozzeria</p>	 <p>Centralina di controllo</p>	 <p>Generatore di gas</p>
 <p>Molle a gas</p>	 <p>Batteria</p>	 <p>Protezione attiva anti-ribaltamento</p>	 <p>Tenditore della cintura di sicurezza</p>
 <p>Pretensionatore della cintura di sicurezza</p>	 <p>Serbatoio carburante</p>	 <p>Serbatoio (GPL o Metano)</p>	 <p>Valvola di sicurezza (GPL o Metano)</p>
 <p>Componenti ad alta tensione</p>	 <p>Componenti o cavi ad alta tensione</p>	 <p>Punto di disconnessione della batteria ad alta tensione</p>	 <p>Batteria ad alta tensione</p>
 <p>Sensore meccanico</p>			

Toyota Auris TS Hybrid (HE15U(a), ab 6/2013)



Legende

	Zündschalter		Sicherungs- kasten		12 Volt- Batterie
	Airbag		Gas- generator		Hochvolt- bauteile
	Kraftstoff- tank		Gasdruck- dämpfer		Gurtstraffer
	Karosserie- verstärkung		Steuergerät		



Besonderheiten:

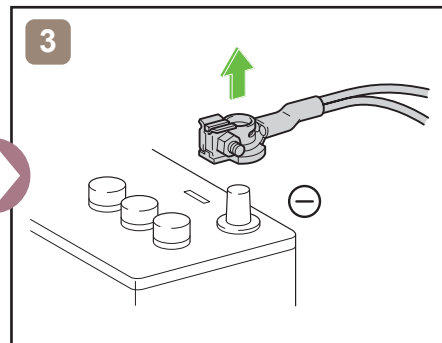
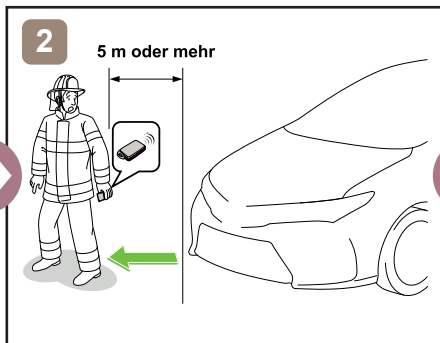
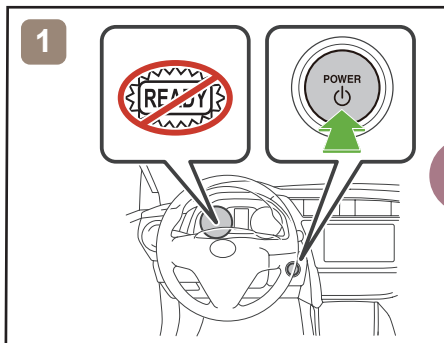
Hochvoltanlage mit Gleichspannung bis 210 Volt und Wechselspannung bis 650 Volt! Hochvoltbauteile nicht berühren.
Erkennungsmerkmale und Details, siehe Rückseite!

Toyota Auris TS Hybrid

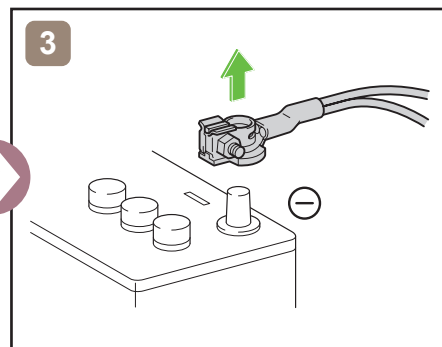
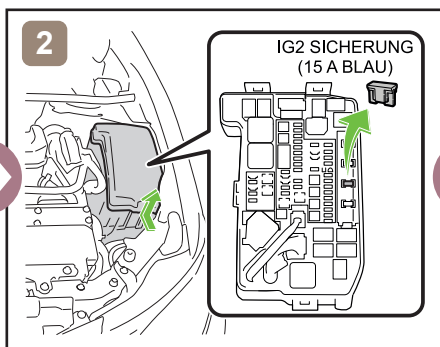
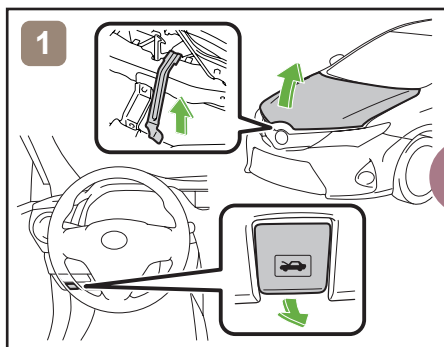
(HE15U(a), ab 6/2013)



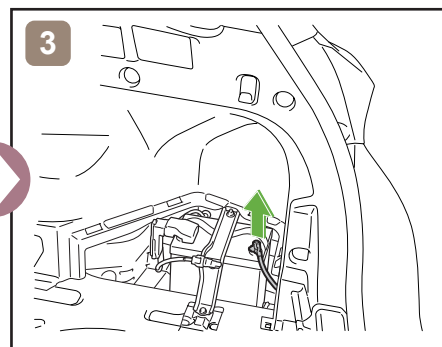
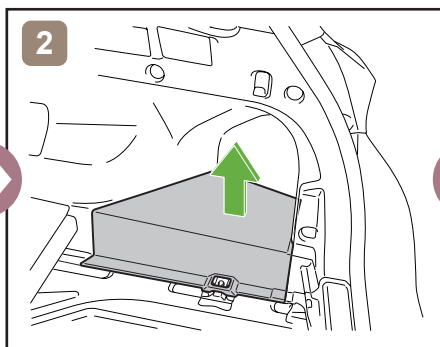
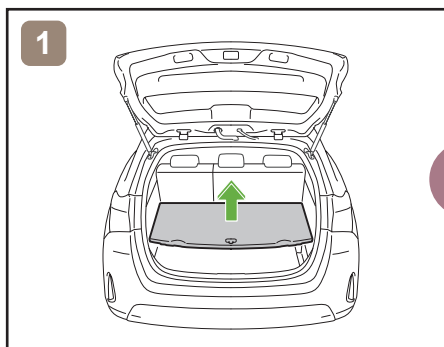
12V Spannungsversorgung trennen



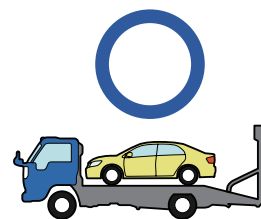
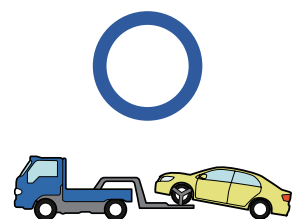
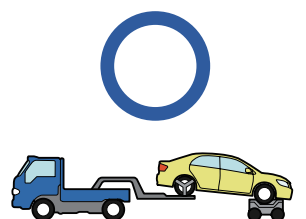
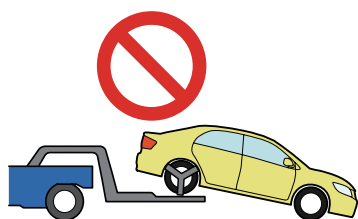
oder



Zugang 12V Batterie



Hinweise zum Transport



Erkennungsmerkmale:

- Schriftzug „HYBRID SYNERGY DRIVE“ auf der Heckklappe.
- „HYBRID“-Schriftzug an den Kotflügeln vorn.
- Schriftzug am Motor.
- Silber-blaues Markenemblem Front und Heck.



	<p>Anmerkungen: Bei Unfällen mit ausgelöstem Airbag ist die Hochvoltanlage spannungsfrei.</p> <ul style="list-style-type: none"> • Zündung ausschalten. • 12-Volt-Batterie: Minus-Pol trennen. <p>Bei Unfällen mit nicht ausgelöstem Airbag.</p> <ul style="list-style-type: none"> • Zündung ausschalten. • 12-Volt-Batterie: Minus-Pol trennen.
--	---

	<p>Lebensgefahr! Hochvoltbauteile nicht berühren!</p>
--	---

Die Hochvoltbatterie befindet sich unter der Rücksitzbank.
 Kennzeichnung der Hochvoltbatterie:

<p>HOCHSPANNUNG / ALKALISCHES ELEKTROLYT</p>	
<p>Um Verletzungen, Verbrennungen oder Elektroschock zu vermeiden:</p> <ul style="list-style-type: none"> • Zerlegen Sie niemals diese Batterie und entfernen Sie auch nicht die Gehäusedecke! - Service nur von qualifizierten Technikern - • Vermeiden Sie den Kontakt von alkalischem Elektrolyt mit Augen, Haut oder Kleidung. Sollten Sie doch damit in Berührung kommen, spülen Sie mit Wasser und begeben Sie sich unverzüglich in ärztliche Hilfe. • Halten Sie Kinder von dieser Batterie fern. • Beschädigen Sie die Batterie nicht beim Transport mit Gabelstaplern. Hantieren Sie auch nicht mit offener Flamme und verbrennen Sie die Batterie nicht. Sollte Elektrolyt austreten, kann Hitze erzeugt werden, welche zum Brand führen kann. 	
<p>Für die qualifizierten Techniker: Gehen Sie gemäß dem Reparaturhandbuch vor, wenn Sie die Batterie warten oder erneuern.</p>	
<p>Recycling-Information für HV-Batterien:</p> <ul style="list-style-type: none"> • Transportieren Sie die Batterie stets gemäß den entsprechenden Gesetzen. • Für das Ersetzen und Entsorgen der Batterie wenden Sie sich bitte an Ihren nächsten TOYOTA-Prius-Händler. 	