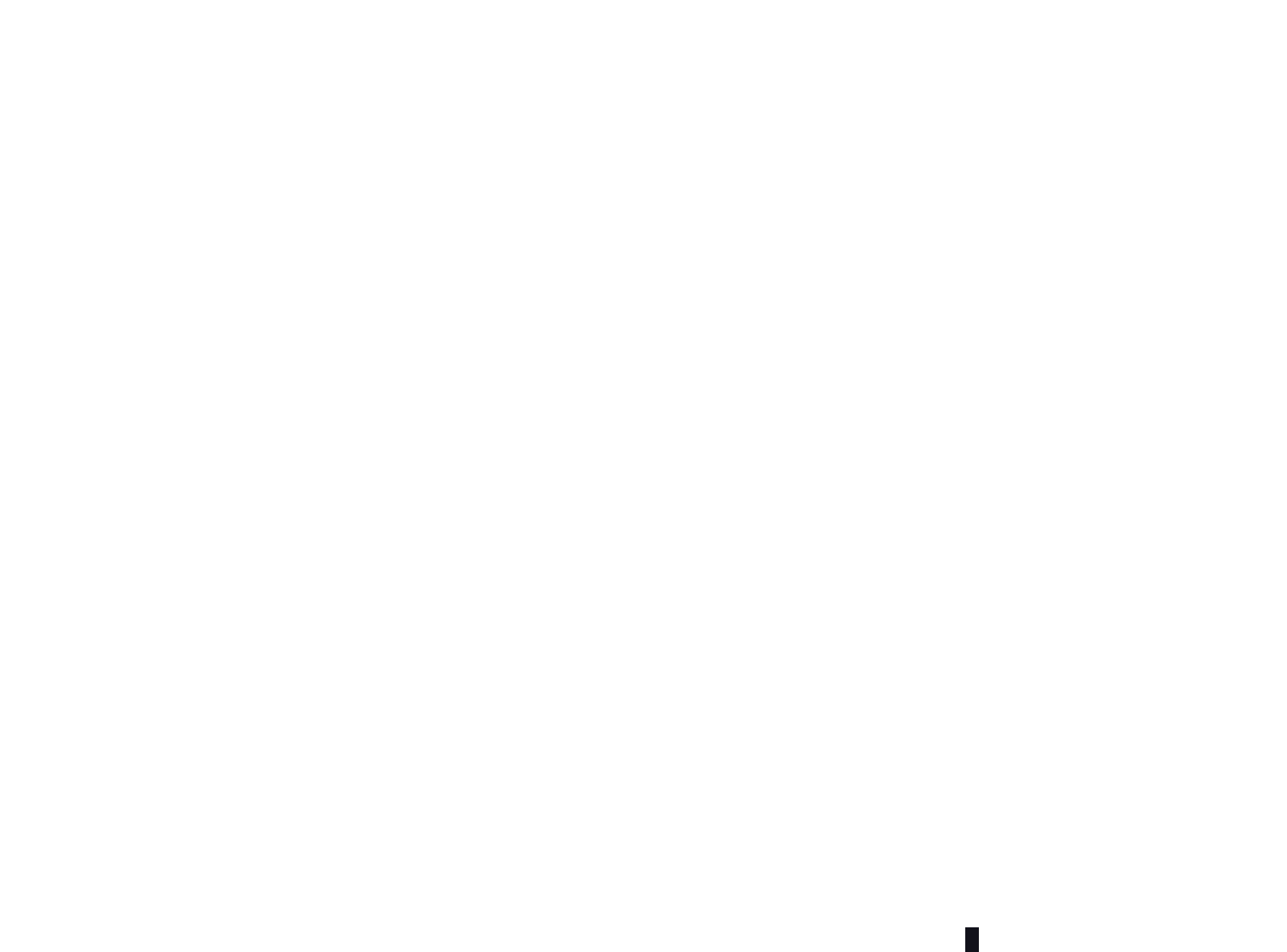




Renault TWINGO Z.E.

Libretto d'istruzioni







Benvenuti a bordo del vostro veicolo elettrico

Il presente libretto d'istruzioni e di manutenzione raggruppa le informazioni che vi permetteranno di:

- conoscere il vostro veicolo e, grazie a ciò, beneficiare pienamente e nelle migliori condizioni di utilizzo di tutte le funzionalità ed i perfezionamenti tecnici di cui è dotato.
- mantenere il funzionamento a livello ottimale attraverso una semplice e rigorosa osservanza dei consigli di manutenzione.
- far fronte, senza eccessive perdite di tempo, alle operazioni che non richiedono l'intervento di un tecnico specializzato.

I pochi minuti che dedicherete alla lettura di questo libretto saranno largamente compensati dagli insegnamenti che ne trarrete e dalle innovazioni tecniche che scoprirete. Nel caso in cui la lettura di questo libretto vi lasciasse nel dubbio riguardo a qualsiasi argomento, i tecnici della nostra Rete si premureranno di fornirvi qualsiasi informazione complementare da voi richiesta.

Come aiuto, troverete i seguenti simboli:

 e  Appaiono sul veicolo e indicano di consultare il manuale per reperire informazioni dettagliate e/o per individuare i limiti di funzionamento in funzione dell'equipaggiamento del veicolo.

➔ ovunque nel manuale indica il trasferimento a una pagina.



in un punto qualsiasi nel manuale indica un pericolo o una norma di sicurezza.

La descrizione dei modelli, indicati in questo libretto, è stata stabilita a partire dalle caratteristiche tecniche note alla data di redazione del presente documento. **Il libretto raggruppa tutto l'insieme degli equipaggiamenti** (di serie o in opzione) **disponibili per questi modelli, la loro presenza sul veicolo dipende dalla versione, dalle opzioni scelte e dal paese di commercializzazione.**

Inoltre, in questo libretto possono essere descritti equipaggiamenti che verranno resi disponibili entro un anno a partire dalla data di pubblicazione.

Gli schemi riportati nel libretto di istruzioni sono forniti come esempi.

Buon viaggio al volante del vostro veicolo.

Tradotto dal francese. La riproduzione o la traduzione, anche parziale, sono proibite senza previa autorizzazione scritta del costruttore del veicolo.

ESTERNO

Alzavetro con comando elettrico ➔ 3.12

Tergivetri ➔ 1.88 ➔ 1.90

Disappannamento ➔ 3.4

Retrovisori ➔ 1.33

Luci: funzionamento ➔ 1.80

Luci: sostituzione ➔ 5.9 ➔ 5.11

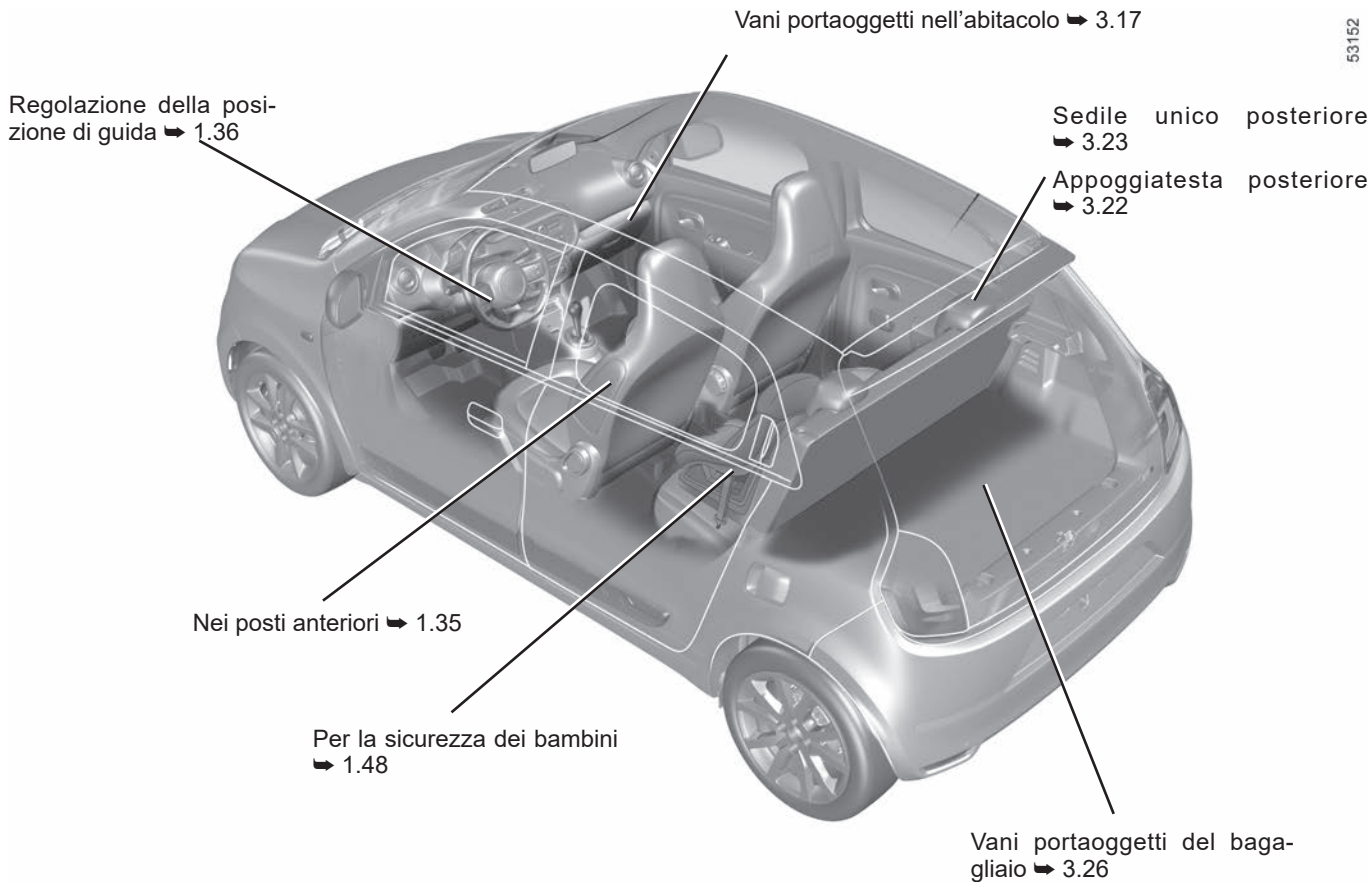
Manutenzione della carrozzeria
➔ 4.12

Chiave/telecomando ➔ 1.22
bloccaggio/sbloccaggio delle
parti apribili ➔ 1.29

I pneumatici ➔ 5.6

Ricarica  ➔ 1.8

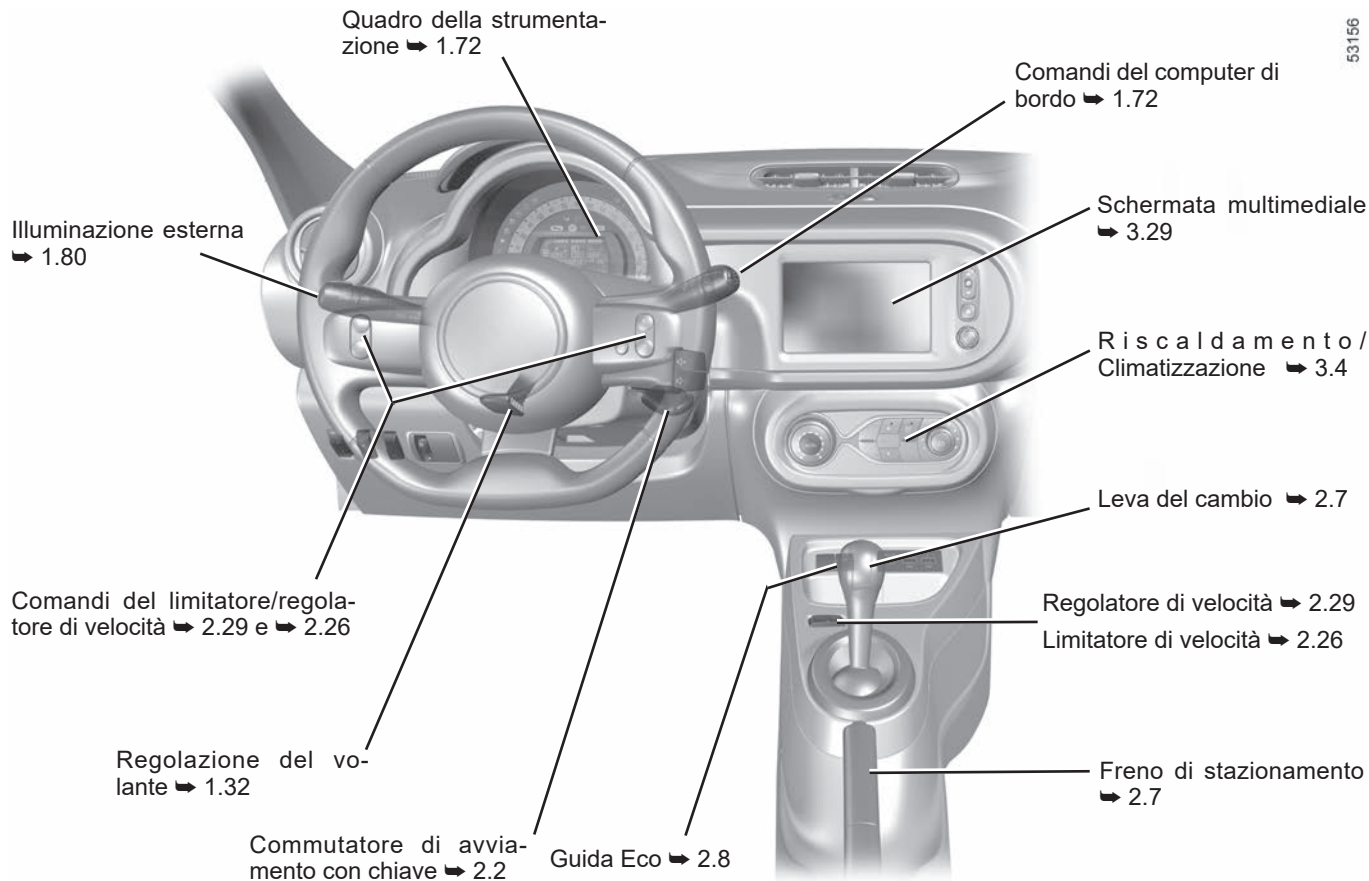
ABITACOLO



53152

POSTO DI GUIDA

53156



Sistema antibloccaggio delle ruote: ABS

Controllo dinamico della stabilità: ESC

Assistenza alla frenata

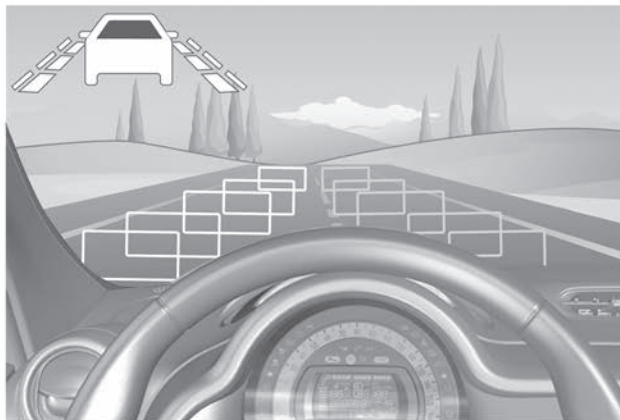
Assistenza alla partenza in salita

➔ 2.19

Avviso di uscita dalla carreggiata

➔ 2.23

Avvisatore di perdita di pressione degli pneumatici ➔ 2.15



Limitatore di velocità ➔ 2.26

Regolatore di velocità ➔ 2.29

Parcheggio assistito ➔ 2.33

Telecamera di retromarcia ➔ 2.35

SICUREZZA A BORDO

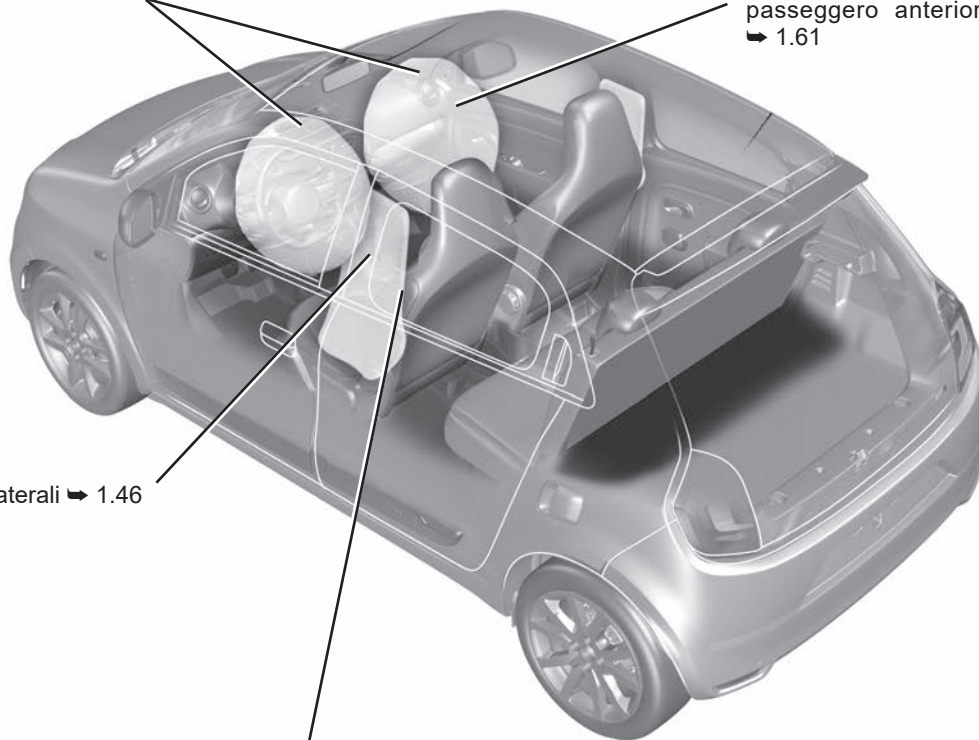
53139

Airbags anteriori ➔ 1.39

Inibizione dell'airbag
passaggero anteriore
➔ 1.61

Airbags laterali ➔ 1.46

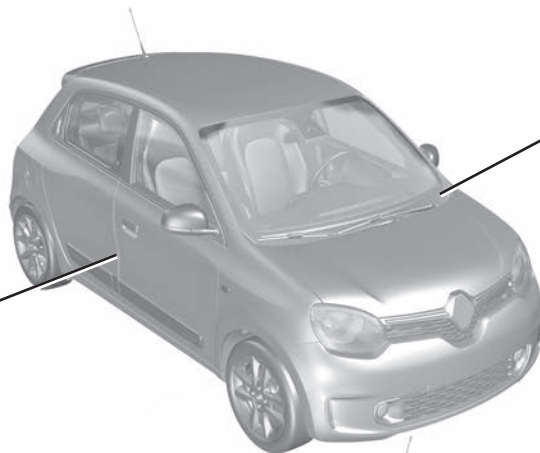
Cinture di sicurezza ➔ 1.36



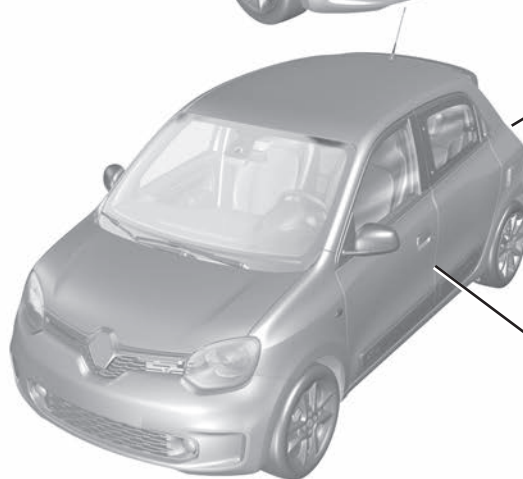
IDENTIFICAZIONE DI UN VEICOLO - ETICHETTE

53154

Targhetta di identificazione ➔ 6.2



Modifica di un numero di identificazione veicolo ➔ 6.2



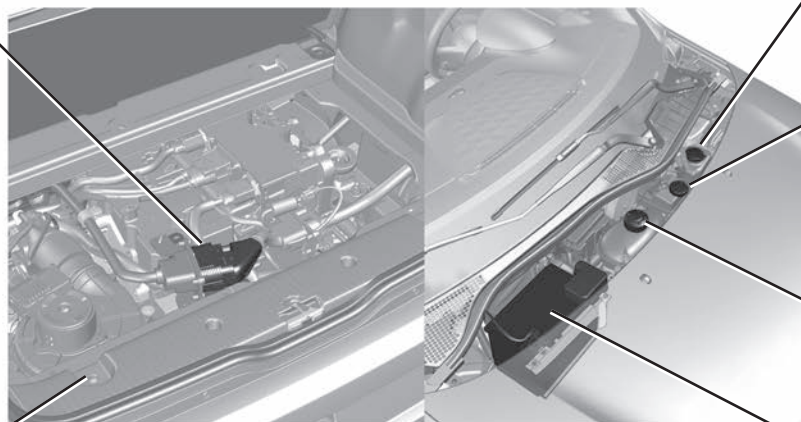
Targhetta di identificazione motore ➔ 6.3

Etichette di pressione di gonfiaggio degli pneumatici ➔ 2.15 ➔ 4.9

VANO MOTORE (manutenzione ordinaria)

53640

Circuiti elettrici da 400 V ➔ 1.2



Prodotto lavavetri
➔ 4.4

liquido dei freni ➔ 4.4

Liquido di raffreddamento
➔ 4.4

Batteria da 12 volt ➔ 4.7

Vano motore ➔ 4.11

RIPARAZIONE

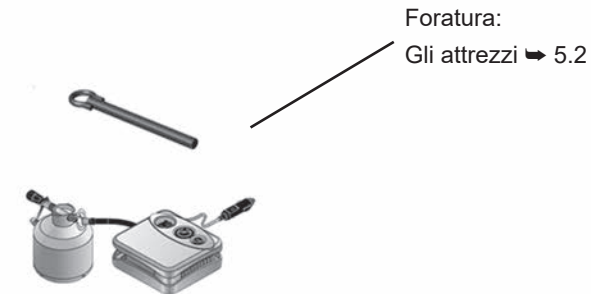
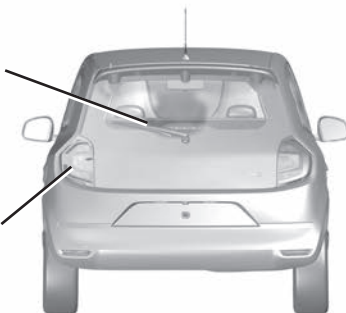
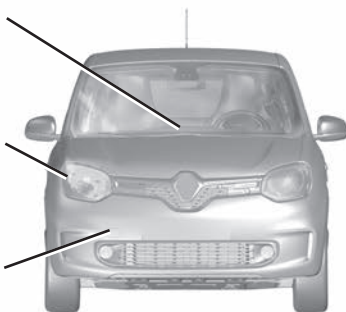
Sostituzione delle spazzole del tergivetro
del tergivetro ➔ 5.22

Sostituzione delle lampadine dei fari ➔ 5.9

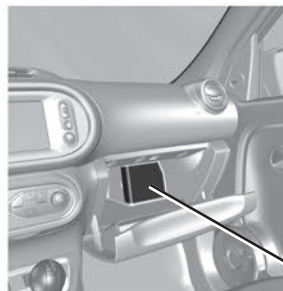
Punto di traino anteriore
➔ 5.24

Sostituzione della spazzola del tergivetro
posteriore ➔ 5.22

Sostituzione delle lampadine delle luci
posteriori ➔ 5.11



Foratura:
Gli attrezzi ➔ 5.2



Fusibili ➔ 5.19

S O M M A R I O

Capitoli

Fate conoscenza con il vostro veicolo

1

La guida

2

Il vostro comfort

3

Manutenzione

4

Consigli pratici

5

Caratteristiche tecniche

6

Indice alfabetico

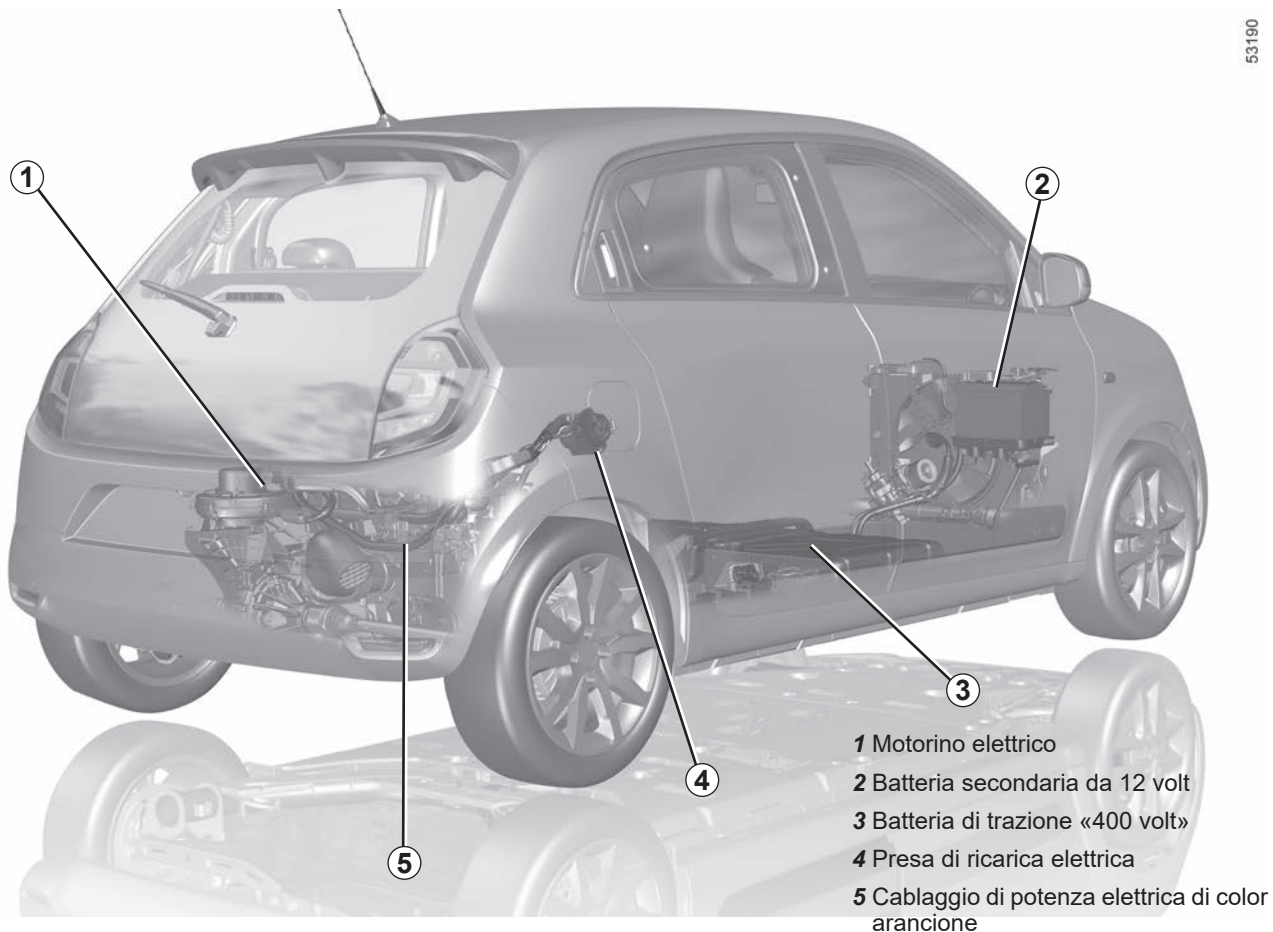
7

Capitolo 1: fate conoscenza con il vostro veicolo

Veicolo elettrico: introduzione	1.2
Importanti raccomandazioni	1.7
Veicolo elettrico: carica	1.8
programmazione	1.20
Chiave, telecomandi a radiofrequenza: generalità, utilizzo, chiusura ad effetto globale	1.22
Apertura e chiusura delle porte	1.27
Bloccaggio, sbloccaggio delle parti apribili	1.29
Chiusura automatica delle parti apribili durante la guida.	1.31
Volante, Servosterzo	1.32
Retrovisori	1.33
Nei posti anteriori.	1.35
Cinture di sicurezza.	1.36
Dispositivo di sicurezza complementare	1.39
alle cinture anteriori	1.39
alle cinture posteriori	1.45
laterali.	1.46
Sicurezza dei bambini: informazioni generali	1.48
scelta del fissaggio del seggiolino per bambini	1.51
Installazione del seggiolino per bambini, generalità.	1.54
Sicurezza dei bambini: fissaggio tramite cintura o sistema Isofix	1.56
disattivazione, attivazione dell'airbag passeggero anteriore	1.61
Posto di guida	1.64
Quadro della strumentazione, computer di bordo	1.66
Orologio e temperatura esterna.	1.78
Illuminazioni e segnalazioni esterne	1.80
Avvisatori acustici e luminosi.	1.84
Avvisatore acustico pedoni	1.85
Regolazioni dei fari	1.86
Tergivetri, lavavetri.	1.88

VEICOLO ELETTRICO: presentazione (1/5)

53190

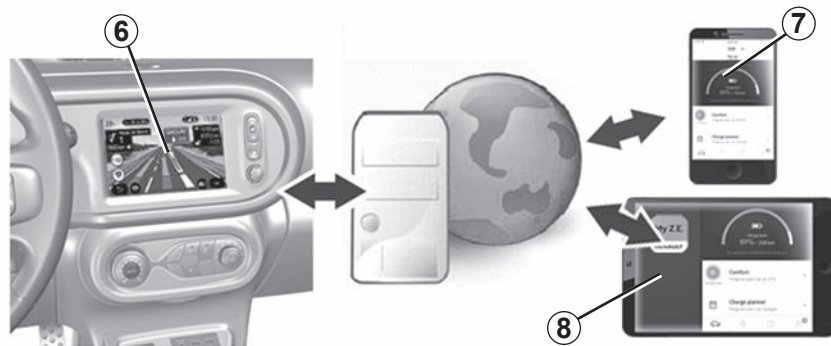


VEICOLO ELETTRICO: presentazione (2/5)

Pur possedendo caratteristiche specifiche, il veicolo elettrico funziona in modo simile a un veicolo a motore termico.

La differenza fondamentale del veicolo elettrico consiste nell'utilizzo esclusivo dell'energia elettrica al posto del carburante utilizzato dai veicoli a motore termico.

Vi invitiamo pertanto a leggere attentamente questo libretto, che descrive il vostro veicolo elettrico.



53892

Servizi di connettività

(a seconda della versione del veicolo)

Il vostro veicolo elettrico dispone di servizi di connettività che consentono di conoscere e/o di comandare:

- lo stato di carica del veicolo;
- la programmazione della carica della batteria di trazione in base ad alcune scelte predefinite;
- ...

È possibile accedere a questi servizi attraverso:

- dispositivi digitali esterni (telefoni cellulari **7**, tablet **8** ecc.);
- schermata multimediale **6**.

Per maggiori informazioni, consultate il libretto dell'equipaggiamento multimediale o rivolgetevi al rappresentante del marchio.

È sempre possibile abbonarsi a un servizio di connettività o rinnovarlo: consultate la Rete del marchio.

VEICOLO ELETTRICO: presentazione (3/5)

Batterie

Il veicolo elettrico possiede due tipi di batterie:

- una batteria di trazione da «400 volt»;
- una batteria secondaria da 12 volt.

Batteria di trazione «400 volt»

In questa batteria è accumulata l'energia necessaria al regolare funzionamento del vostro veicolo elettrico. Come ogni batteria, con l'utilizzo si scarica e pertanto deve essere regolarmente ricaricata.

Non è necessario attendere il raggiungimento della riserva per ricaricare la batteria di trazione.

Il tempo di ricarica varia a seconda del punto di ricarica murale specifico o della colonnina pubblica cui ci si collega.

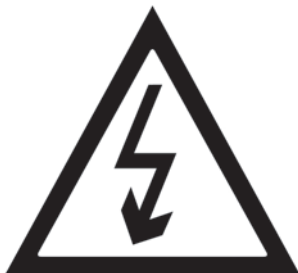
L'autonomia del veicolo dipende non solo dallo stato di carica della batteria di trazione, ma anche dallo stile di guida ➤ 2.8.

Batteria secondaria da 12 volt

La seconda batteria di cui è dotato il vostro veicolo è una batteria secondaria da 12 volt: essa fornisce l'energia necessaria al funzionamento degli equipaggiamenti del veicolo (luci, tergicristalli, assistenza alla frenata,...).

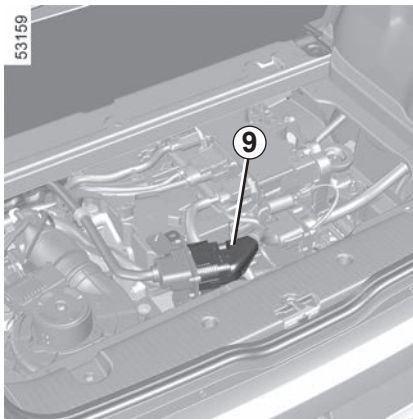
VEICOLO ELETTRICO: presentazione (4/5)

A




Il simbolo **A** identifica gli elementi elettrici del veicolo che possono presentare rischi per la vostra sicurezza.

33436



Circuito elettrico di «400 volt»

Il circuito elettrico «400 volt» è riconoscibile dai cablaggi **9** di colore arancione e dagli elementi contrassegnati mediante il simbolo .



L'impianto elettrico del veicolo funziona a 400 volt.

Il sistema può raggiungere temperature elevate, mentre e dopo che si disinserisce il contatto. Rispettare i messaggi di avvertenza riportati sulle etichette presenti nel veicolo.

Qualsiasi intervento o modifica sul sistema elettrico da 400 volt del veicolo (componenti, cavi, connettori, batteria di trazione) è rigorosamente vietato per via dei rischi che può comportare per la vostra sicurezza. Rivolgetevi alla Rete del marchio.

Rischio di gravi ustioni o scariche elettriche con conseguenze anche mortali.

VEICOLO ELETTRICO: presentazione (5/5)

Guida

Come per un veicolo dotato di cambio automatico, dovete abituarvi a non utilizzare il piede sinistro per azionare il pedale del freno.

Durante la guida, quando si solleva il piede dal pedale dell'acceleratore o quando si preme il pedale del freno in fase di decelerazione, il motore genera corrente elettrica che viene utilizzata per frenare il veicolo e ricaricare la batteria ➔ 2.8.

Caso particolare:

dopo la ricarica della batteria massima e durante i primi chilometri di guida, il freno motore verrà temporaneamente ridotto. La guida dovrà essere adattata di conseguenza.



Il freno motore non può in alcun caso sostituirsi alla pressione del pedale del freno.

Intemperie, strade allagate:



non guidare su una strada allagata se l'altezza dell'acqua supera la parte inferiore dei cerchi.



Ostacolo alla guida

Sul lato conducente, utilizzate esclusivamente tappetini adatti al veicolo, in grado di agganciarsi agli elementi preinstallati, e verificatene periodicamente il fissaggio. Non sovrappone più tappetini.

Rischio di incastro dei pedali.



Il veicolo elettrico non emette alcun rumore. Prima di partire, con il piede sul freno, spegnere il motore.

RISCHIO DI GRAVI LESIONI

Rumore

I veicoli elettrici sono particolarmente silenziosi. È un funzionamento a cui probabilmente non siete ancora abituati. Altrettanto dicasi per gli altri utenti della strada, per i quali è difficile rendersi conto se il veicolo è in movimento. Si dovrebbe tenere in conto. L'avvisatore acustico aiuterà in questa operazione, specialmente durante la guida in città o durante le manovre ➔ 1.85.

Data la silenziosità del motore, sentirete rumori a cui non siete abituati (fruscio aerodinamico, pneumatici...).

Durante la ricarica, il veicolo può produrre alcuni rumori (ventilatore, relè...).

Allo spegnimento del veicolo, il sistema di riscaldamento può attivarsi automaticamente per un'auto-manutenzione.

IMPORTANTI RACCOMANDAZIONI



Leggete attentamente le seguenti istruzioni. L'inosservanza di queste istruzioni può comportare un **rischio d'incendio, di lesioni gravi o di scariche elettriche con conseguenze anche mortali**.

In caso di incidente o di urto

In caso di incidente o di urto sull'infrastruttura del veicolo (esempio: contatto con un paracarro, un marciapiede o altri tipi di arredo urbano) potete danneggiare il circuito elettrico o la batteria di trazione.

Fate controllare il vostro veicolo da un Rappresentante del marchio.

Evitare rigorosamente ogni contatto con i componenti da «400 volt» o con i cavi arancioni esposti e visibili dall'interno o dall'esterno del veicolo.

In caso di danneggiamento grave della batteria di trazione, potrebbero verificarsi alcune perdite:

- non toccate per alcun motivo i liquidi (fluidi...) fuoriusciti dalla batteria di trazione;
- in caso di contatto con parti del corpo, risciacquate abbondantemente con acqua e consultate al più presto un medico.

In caso d'urto, anche leggero, contro lo sportello di ricarica e/o la valvola, fateli controllare quanto prima dalla Rete del marchio.

In caso di incendio

In caso di incendio, uscite immediatamente dal veicolo, fatelo evacuare e contattate i servizi di emergenza avendo cura di precisare che si tratta di un veicolo elettrico.

In caso di necessità del vostro intervento, utilizzate esclusivamente agenti estinguenti di tipo ABC o BC compatibili con impianti elettrici in fiamme. Non utilizzare acqua o altri agenti estinguenti.

In tutti gli altri casi di danneggiamento del circuito elettrico, rivolgetevi alla Rete del marchio.

Per qualsiasi esigenza di traino

➔ 5.24.

Lavaggio del veicolo

Non lavate mai con un pulitore ad alta pressione il vano motore, la presa di ricarica e la batteria di trazione.

Rischio di danneggiamento del circuito elettrico.

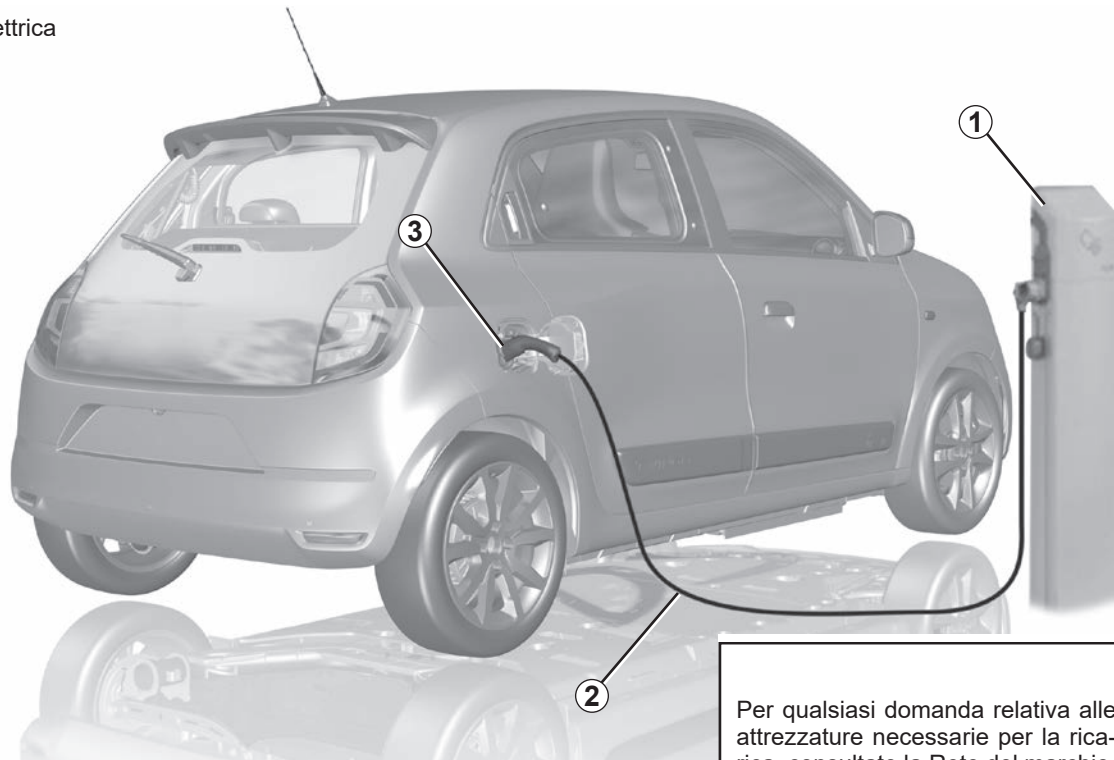
Non lavate mai il veicolo mentre è in carica.

Rischio di scarica elettrica con conseguenze anche mortali.

VEICOLO ELETTRICO: carica (1/12)

Schema di massima della carica

- 1 Punto di ricarica murale specifico o colonnina di ricarica
- 2 Cavo di ricarica
- 3 Presa di ricarica elettrica



Per qualsiasi domanda relativa alle attrezzature necessarie per la ricarica, consultate la Rete del marchio.



Importanti raccomandazioni per la ricarica del veicolo

Leggete attentamente le seguenti istruzioni. L'inosservanza di queste istruzioni può comportare un **rischio d'incendio, di ustioni gravi o di scariche elettriche con conseguenze anche mortali.**

Carica

Non intervenire sul veicolo al momento della carica (lavaggio, intervento nel vano motore, ecc.).

In caso di presenza d'acqua, di tracce di corrosione o di corpi estranei nel connettore del cavo di carica o nella presa di carica del veicolo, non effettuate la ricarica del veicolo. Rischio d'incendio.

Evitare di toccare i contatti del cavo, della presa domestica o della presa di carica del veicolo e non introdurre alcun oggetto.

Non collegare mai il cavo di carica a un adattatore, a una presa multipla o a una prolunga.

È vietato l'uso di un gruppo elettrogeno.

Non smontare, né modificare la presa di ricarica del veicolo o il cavo di ricarica. Rischio d'incendio.

Non modificare o intervenire sull'installazione elettrica durante la ricarica.

In caso d'urto, anche leggero, contro lo sportello di ricarica o la valvola, fateli controllare quanto prima dalla Rete del marchio.

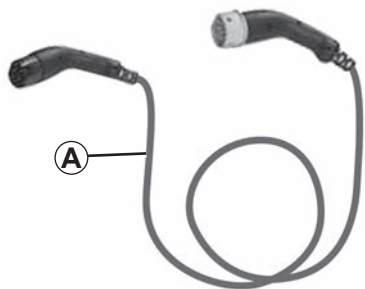
Trattate con cura il cavo: non calpestatelo, non immergetelo in acqua, non sottoponetelo a forze di trazione, fate in modo che non subisca urti, ecc.

Controllare regolarmente che il cavo di carica sia in buono stato.

Non utilizzare in caso di deterioramento del cavo di ricarica (corrosione, scurimento, taglio ecc.) o del punto di ricarica. Rivolgetevi alla Rete del marchio per la loro sostituzione.

VEICOLO ELETTRICO: carica (3/12)

47303



Cavo di carica A

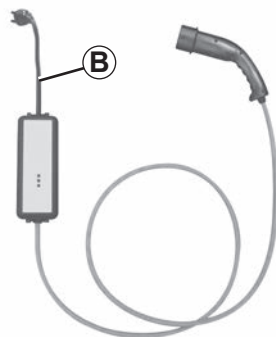
Questo cavo è specifico per il veicolo ed è previsto per il collegamento alle prese a muro o alle colonnine pubbliche per permettere la ricarica standard della batteria di trazione.

Si raccomanda di utilizzare preferibilmente un cavo di carica che permetta una carica in uso standard della batteria di trazione.

Ciascun cavo di carica è riposto nel bagagliaio del veicolo.

1.10

35906



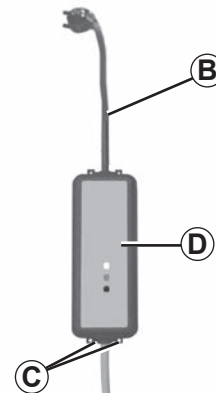
Cavo di carica B

Questo cavo permette la carica:

- per uso in condizioni normali, con una presa dedicata al veicolo (carica in 14 A/16 A);
- ricarica occasionale con una presa domestica (carica in 8 A), ad esempio quando non si è a casa.

In ogni caso, le prese utilizzate devono essere installate conformemente alle istruzioni indicate nel libretto di istruzioni per il cavo di carica **B**.

34577



In ogni caso, per il funzionamento, leggete **attentamente** il libretto di istruzioni del cavo di carica **B**.

Non lasciate mai il punto di ricarica appeso al cavo. Utilizzate gli alloggiamenti **C** per fissarlo.

In caso di malfunzionamento durante la carica (accensione della spia rossa del punto di carica **D**), sospendete immediatamente la carica. Consultate il libretto d'istruzioni del cavo.



Importanti raccomandazioni per la ricarica del veicolo

Leggete attentamente le seguenti istruzioni. L'inosservanza di queste istruzioni può comportare un **rischio d'incendio, di ustioni gravi o di scariche elettriche con conseguenze anche mortali**.

Scelta del cavo di ricarica.

I cavi di carica standard in dotazione sono stati appositamente sviluppati per questo veicolo. Sono stati ideati per proteggervi contro i rischi di incendio e scariche elettriche con conseguenze anche mortali.

Non utilizzare cavi di carica di veicoli precedenti poiché non sono compatibili.

Per la vostra sicurezza, è proibito utilizzare cavi di ricarica diversi da quelli raccomandati dal costruttore. Il mancato rispetto di questi consigli può comportare rischi di incendio o di scariche elettriche con conseguenze anche mortali. Per la scelta del cavo di ricarica adatto al vostro veicolo, rivolgetevi alla Rete del marchio.

Installazioni

Per una carica in uso standard

– Uso del cavo di carica A

Fate installare un punto di ricarica murale specifico da un tecnico qualificato.

– Uso del cavo di carica B

L'installazione della presa dedicata ai veicoli elettrici (carica in 14A/16A) deve essere eseguita da un professionista qualificato. Leggete attentamente il libretto consegnato con il prodotto.

Per una carica in uso supplementare (cavo di carica B)

Con una presa domestica (carica in 10 A)

Fate verificare da un tecnico qualificato che ogni presa a cui intendete collegare il cavo di ricarica sia conforme agli standard e alle normative vigenti nei vari Paesi.

Leggete attentamente il libretto di istruzioni consegnato con il cavo di carica per conoscere le precauzioni d'uso del prodotto e le caratteristiche tecniche richieste per l'installazione elettrica della presa.

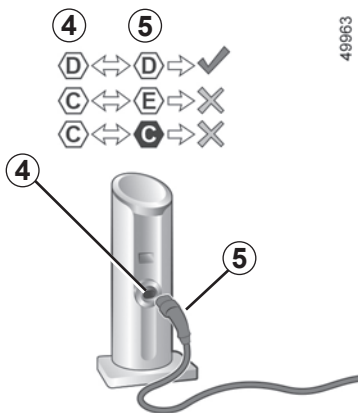
VEICOLO ELETTRICO: carica (5/12)

Tipi di ricarica conformi agli standard europei

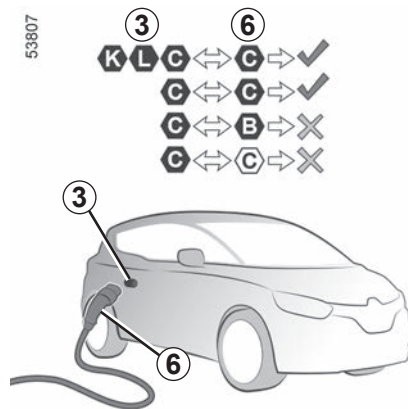
Corrente alternata (CA)

Se le informazioni sono visualizzate sullo sportello di ricarica del veicolo, seguire le istruzioni riportate di seguito. Prima di collegare il cavo di ricarica, verificare che:






- il colore e una delle lettere della presa di ingresso **4** corrispondano al colore e ad una delle lettere all'estremità **5** del cavo;
- il colore e una delle lettere della presa di ingresso **3** corrispondano al colore e ad una delle lettere all'estremità **6** del cavo.



49963



53807

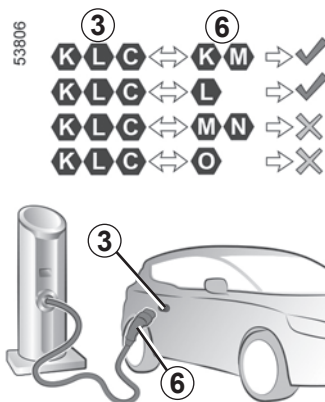
Tipo di ricarica	Corrente alternata (AC)				
Connessione	Terminale di ricarica 4/Cavo di ricarica 5			Veicolo 3/Cavo di ricarica 6	
Tipi di ricarica conformi agli standard europei (per tutti gli altri casi, rivolgersi ad un Rappresentante del marchio).					






VEICOLO ELETTRICO: carica (6/12)

Tipi di ricarica conformi agli standard europei (segue)

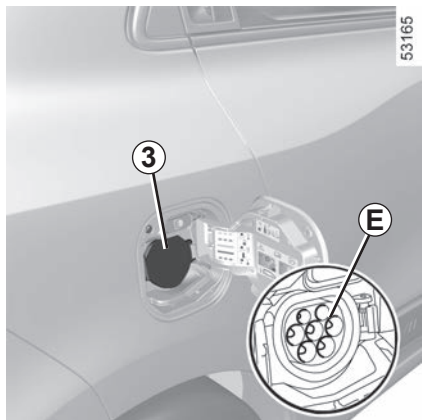
Corrente continua (DC)

Se le informazioni sono visualizzate sullo sportello di ricarica del veicolo, seguire le istruzioni riportate di seguito. Prima di collegare un cavo di ricarica, assicurarsi che il colore e una delle lettere della presa di ingresso **3** corrispondano al colore e ad una delle lettere all'estremità **6** del cavo di ricarica.



Tipo di ricarica	Corrente continua (DC)				
Connessione	Veicolo 1/Cavo di ricarica 3				
Tipi di ricarica conformi agli standard europei (per tutti gli altri casi, rivolgersi ad un Rappresentante del marchio).					

VEICOLO ELETTRICO: carica (7/12)



Presenza di ricarica elettrica 3

Nota: in caso di neve, sgomberate la neve dalla zona di presa di carica del veicolo prima del collegamento o dello scollegamento. La penetrazione di neve nella presa può infatti bloccare l'inserimento della presa del cavo di carica.

Il veicolo è dotato di una presa di ricarica elettrica situata nella parte posteriore del veicolo stesso. La presa **E** fornisce una carica fino a 22 kW.

Precauzioni

Evitate di caricare e di parcheggiare il veicolo in condizioni estreme di temperatura (caldo o freddo).

In condizioni estreme, il caricamento può richiedere diversi minuti prima dell'avviamento (tempo necessario per il raffreddamento o il riscaldamento della batteria di trazione).

Se il veicolo resta parcheggiato per più di sette giorni a temperature inferiori a -25°C circa, la ricarica della batteria di trazione potrebbe essere impossibile.

Se il veicolo resta parcheggiato per più di tre mesi con un livello di carica vicino allo zero, la ricarica della batteria potrebbe essere impossibile.

Per salvaguardare la durata della vita della vostra batteria di trazione, evitate di lasciare il veicolo parcheggiato per più di un mese con un livello di carica elevato, in particolare nei periodi di calore eccessivo.

La ricarica della batteria deve essere effettuata preferibilmente al termine della guida e/o in un luogo temperato. In caso contrario, l'operazione potrebbe essere più lunga o persino impossibile.

Consigli

- In caso di calore eccessivo, favorite il parcheggio e la ricarica del veicolo in un luogo all'ombra/coperto.
- La ricarica può essere effettuata sotto la pioggia o la neve.
- L'attivazione dell'aria condizionata aumenta la durata della carica.

Se l'impianto non è dotato di una protezione contro le sovratensioni, si sconsiglia di ricaricare il veicolo durante un temporale (fulmini...).

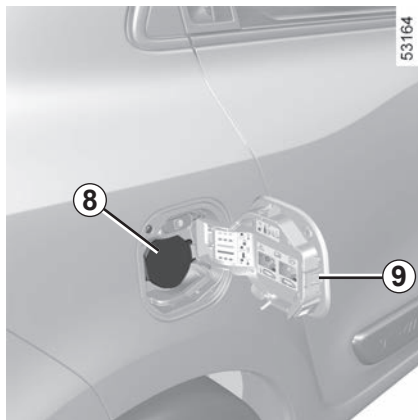
VEICOLO ELETTRICO: carica (8/12)



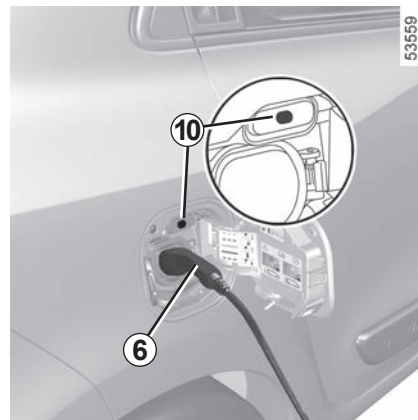
Ricarica della batteria di trazione

Veicolo fermo, contatto disinserito:

- Staccare il cavo di ricarica dalla cinghia **7** situata nel bagagliaio del veicolo;
- aprire lo sportello di ricarica **9**;
- aprire la valvola **8**;



- collegate l'estremità del cavo alla fonte di alimentazione;
- afferrate la maniglia **6**;
- collegate il cavo al veicolo. La spia di ricarica **10** lampeggia in arancione;
- dopo aver avvertito lo scatto che assicura il bloccaggio, controllate il corretto inserimento del cavo di carica. Per verificare il bloccaggio, esercitate una lieve trazione sulla maniglia **6**.



Il cavo di carica è bloccato automaticamente al veicolo. Ciò rende impossibile lo scollegamento del cavo dal veicolo.

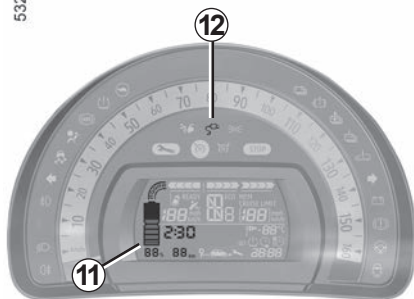


Non utilizzate prolunghe, prese multiple o adattatori.
Rischio d'incendio.

È essenziale srotolare correttamente il cavo di carica per limitarne il riscaldamento.

VEICOLO ELETTRICO: carica (9/12)

53249



Quando si avvia la carica, sul quadro della strumentazione compaiono le seguenti informazioni:

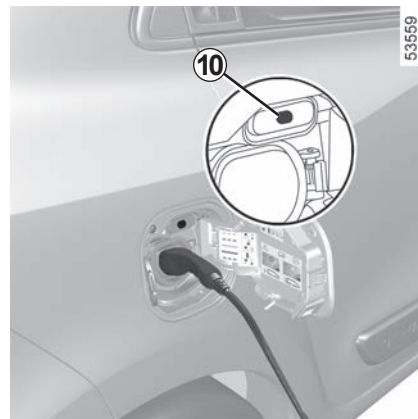
- il livello di energia sulla spia batteria **11**;
- il livello di riempimento della batteria;

- una stima del tempo di carica rimanente (da circa il 95% della carica, il tempo di carica rimanente non viene più visualizzato);
- la spia **12** indica che il veicolo è collegato a una fonte di alimentazione;
- l'autonomia del veicolo varierà in base al livello di carica.

La visualizzazione sul quadro della strumentazione scomparirà dopo alcuni secondi. Riapparirà di nuovo quando si apre una porta.

Il tempo di carica della batteria di trazione dipende dalla quantità di energia restante e dalla potenza erogata dalla colonnina di ricarica. Le informazioni vengono visualizzate sul quadro della strumentazione durante la carica. ➔ 1.71.

In caso di problemi, vi consigliamo di sostituirlo con un cavo identico a quello originale. Rivolgetevi alla Rete del marchio.



53559

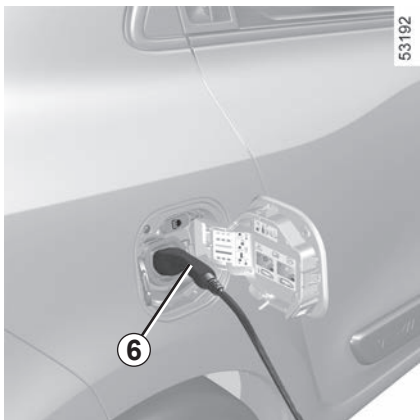
Una volta terminata la carica, la spia **10** si accende fissa in verde.

Non è necessario attendere di essere in riserva per ricaricare il veicolo.

Anomalie di funzionamento

Se la spia di ricarica **10** rimane accesa di luce fissa rossa, rivolgersi alla Rete del marchio.

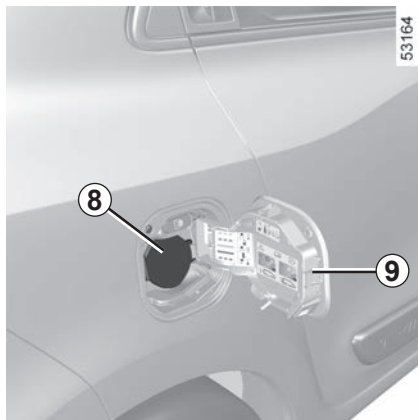
VEICOLO ELETTRICO: carica (10/12)



Precauzioni da assumere per lo scollegamento del cavo dalla presa

Rispettate rigorosamente l'ordine delle operazioni di scollegamento.

- Premere il pulsante di sblocco delle parti apribili sul telecomando a radiofrequenza per sbloccare il cavo di ricarica del veicolo e interrompere la ricarica;
- afferrate la maniglia **6**;
- staccate il cavo di carica dal veicolo;

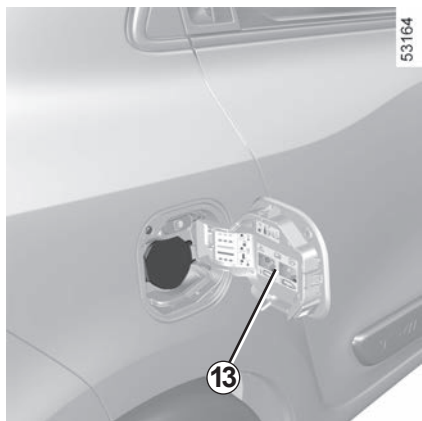


- la valvola **8** deve essere chiusa;
- lo sportello di ricarica **9** deve essere chiuso;
- scollegate il cavo dalla fonte di alimentazione;
- fissare il cavo utilizzando la cinghia apposita situata nel bagagliaio del veicolo.

Nota: subito dopo una ricarica prolungata della batteria di trazione, il cavo può essere caldo. Utilizzare le apposite maniglie.

Dopo aver premuto il pulsante di sblocco sul telecomando a radiofrequenza, sono disponibili 60 secondi per scollegarlo prima che si blocchi nuovamente e la ricarica riprenda.

VEICOLO ELETTRICO: carica (11/12)



Etichetta 13

L'etichetta **13** presente sullo sportello di ricarica riporta le istruzioni per l'apertura e la chiusura dello sportello stesso:

- a veicolo fermo è possibile aprire la valvola e lo sportello di ricarica;
- con il veicolo in movimento, la valvola e lo sportellino di carica devono essere tassativamente chiusi;

53167



13

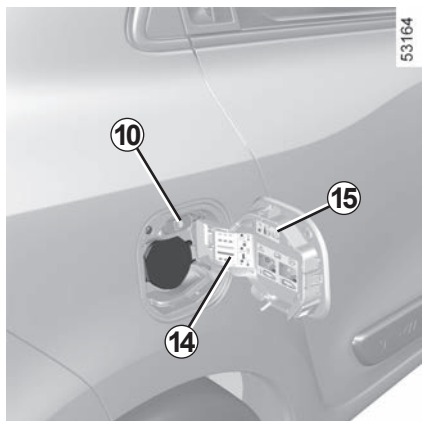


- non lavare lo sportellino di carica con un getto d'acqua ad alta pressione;
- aprire lo sportellino per collegare il cavo di carica;
- chiudere lo sportellino una volta scollegato il cavo;
- collegare a una presa domestica, a un terminale di ricarica a tensione alternata o a un terminale di ricarica rapida.



Per non disturbare il sistema di controllo della carica, non installare fasce antistatiche sul veicolo.

VEICOLO ELETTRICO: carica (12/12)



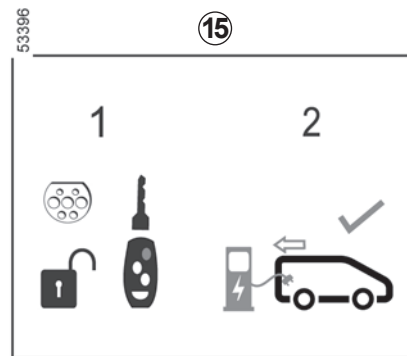
Etichetta 14

L'etichetta **14** affissa sullo sportellino di carica fornisce informazioni sull'operazione di ricarica in base allo stato della relativa spia **10**:

- arancione lampeggiante: il cavo è collegato al veicolo e il sistema sta effettuando i controlli;
- luce fissa arancione: è attivata la programmazione della carica;



- luce lampeggiante verde: ricarica in corso;
- luce fissa in verde: la carica del veicolo è completata;
- lampeggiante in rosso: anomalia di funzionamento.



Etichetta 15

L'etichetta **15** situata sullo sportellino di ricarica ricorda che è sempre possibile sbloccare il cavo di ricarica del veicolo tenendo premuto il pulsante di sblocco delle porte sul telecomando.


VEICOLO ELETTRICO: programmazione della carica (1/2)



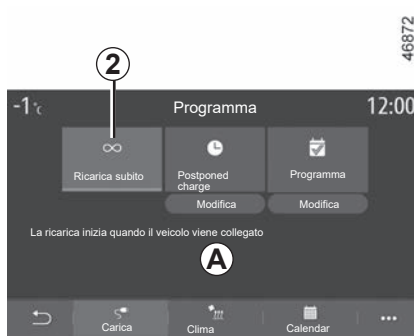
Programmazione della carica

A veicolo fermo e motore acceso, dal menu «Impostazioni» della schermata multimediale **1**, selezionare la scheda «Veicolo». Utilizzare il menu «Programmazione VE» per configurare la ricarica per il veicolo.

A seconda della versione del veicolo, quando la programmazione è confermata, sul quadro della strumentazione

si accende la spia .

Nota: la carica si avvierà se il motore è spento e il veicolo è collegato a un'alimentazione e l'accesso è autorizzato.



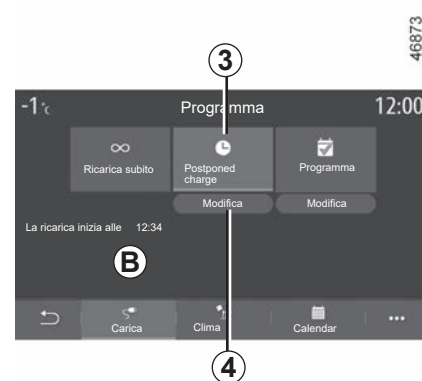
«Carica immediata» 2

Con il veicolo collegato a una fonte di alimentazione, la carica viene avviata.

Il campo **A** informa che la carica immediata è attivata.

Nota: è possibile disattivare questa opzione premendo «OFF».

Per maggiori informazioni, consultate il libretto dell'equipaggiamento multimediale.



«Postponed charge» 3

È possibile programmare l'ora di inizio per la carica.

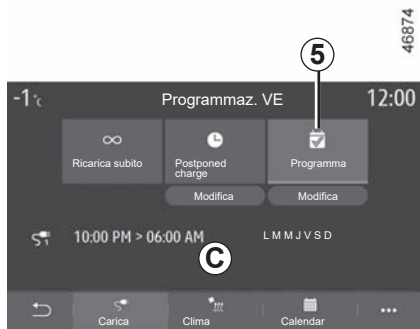
Premere «Modifica» **4** per aprire la schermata delle impostazioni per configurare l'ora di inizio della carica.

Impostare l'ora di inizio per la carica, quindi premere «Chiudi» per confermare.

Il campo **B** mostra l'ora di inizio programmata della carica.

Con il veicolo collegato a una fonte di alimentazione e motore spento, la carica viene avviata all'orario programmato.

VEICOLO ELETTRICO: programmazione della carica (2/2)



«Programma» 5

È possibile salvare orari programmati per la carica diversi per ciascuna settimana.

Selezionare l'ora di programmazione 6 che si desidera modificare per accedere alle impostazioni.

È possibile disattivare uno dei programmi salvati premendo «OFF».



Impostare l'ora di inizio e l'ora di fine della carica e i giorni in cui tali orari verranno applicati. Premete «Chiudi» per confermare.

Nota:

- se l'ora di inizio e l'ora di fine sono identiche, il periodo di ricarica è di 24 ore. Non è possibile confermare un programma di ricarica se non si seleziona un giorno della settimana;
- è possibile programmare la ricarica da una app per smartphone. Per maggiori informazioni, consultare le istruzioni del sistema multimediale.



Gli orari programmati sono visualizzati nell'area C.

Con il veicolo collegato a una fonte di alimentazione e motore spento, la carica viene avviata all'orario programmato.



Per motivi di sicurezza, effettuate queste operazioni a veicolo fermo.

CHIAVE, TELECOMANDO A RADIOFREQUENZA: informazioni generali (1/2)

40680



Telecomando a radiofrequenza **A** o **B**

- 1 Blocco di tutte le parti apribili.
- 2 Apertura di tutte le parti apribili e del cavo di carica.
- 3 Chiave di contatto-accensione, porta anteriore sinistra e valvola di carica.
- 4 Sbloccare solo il portellone (premere fino a quando lo sportello del bagagliaio si apre leggermente).

40679



Telecomando con chiave ad inserto estraibile

- 5 Bloccaggio/sbloccaggio dell'inserto della chiave del telecomando **B**. Per liberare l'inserto dal relativo alloggiamento premete il pulsante **5**, quest'ultimo fuoriesce da solo. Premete il pulsante **5** e accompagnate l'inserto per inserirlo nell'alloggiamento.

Consigli

Non avvicinate il telecomando ad una fonte di calore, freddo o umidità.

CHIAVE, TELECOMANDO A RADIOFREQUENZA: informazioni generali (2/2)

Campo d'azione del telecomando a radiofrequenza

Varia a seconda dell'ambiente: attenzione alle manipolazioni del telecomando che possono provocare il bloccaggio o lo sbloccaggio intempestivo delle porte a causa di pressioni involontarie dei pulsanti.

Nota: Qualora una parte apribile (porta o bagagliaio) fosse aperta o chiusa male, le parti apribili si bloccherebbero/sbloccherebbero rapidamente.

Interferenze

A seconda dell'ambiente circostante (impianti esterni o uso di dispositivi funzionanti sulla stessa frequenza del telecomando) il funzionamento del telecomando può risultare disturbato.

La chiave non deve essere utilizzata per nessuna altra funzione ad eccezione delle funzioni descritte nel libretto d'istruzioni (aprire una bottiglia...).

Sostituzione, necessità di una chiave o di un telecomando supplementare

Rivolgetevi esclusivamente alla Rete del marchio:

- in caso di sostituzione di una chiave, sarà necessario portare il veicolo e tutte le sue chiavi presso la Rete del marchio per procedere alle operazioni di inzializzazione dell'insieme;
- a seconda della versione del veicolo, potete disporre di un massimo di quattro telecomandi.

Guasto del telecomando

Assicuratevi di avere sempre una pila in buono stato, del tipo richiesto ed inserita correttamente. La durata della vita di una pila è di circa due anni.

Procedura di sostituzione della batteria ➔ 5.16.



Responsabilità del conducente all'arresto o allo spegnimento del veicolo

Non lasciare mai un animale, un bambino o un adulto non autonomo da solo nel veicolo, anche per un breve lasso di tempo.

Infatti, questi potrebbero mettere a rischio la propria incolumità o quella di altre persone ad esempio avviando il motore, azionando degli equipaggiamenti, come ad esempio gli alzavetri o addirittura bloccare le porte...

Inoltre con tempo caldo e/o soleggiato la temperatura interna dell'abitacolo aumenta molto rapidamente.

RISCHIO DI MORTE O DI GRAVI LESIONI.

TELECOMANDO A RADIOFREQUENZA: utilizzo (1/2)

I telecomandi **A** e **B** assicurano la chiusura o l'apertura delle parti apribili. Sono alimentati da una batteria che può essere sostituita ➔ 5.16.

Bloccaggio delle porte

Premete il tasto di blocco **1**.

Il **bloccaggio** è confermato da:

- **due** lampeggiamenti delle luci di segnalazione pericolo e delle frecce;
- **un** lampeggiamento delle luci posteriori;
- filtraggio progressivo delle luci diurne anteriori.

Se una parte apribile (porta, portellone) è aperta o chiusa male, le serrature si bloccano e sbloccano in rapida successione ed il lampeggiamento delle luci di segnalazione pericolo e delle frecce non avviene.

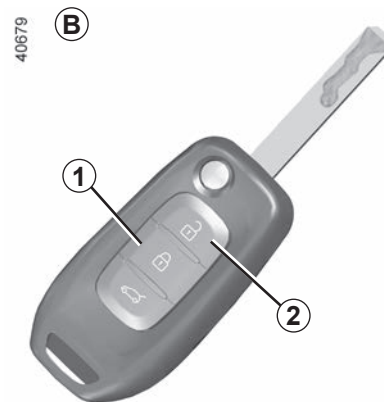


Sbloccaggio delle porte

Premendo il pulsante **2** si sbloccano le parti apribili, lo sportellino e il cavo di ricarica. ➔ 1.8.

Lo **sbloccaggio** è confermato da:

- **un** lampeggiamento delle luci di segnalazione pericolo e delle frecce;
- **due** lampeggiamenti delle luci posteriori;
- illuminazione progressiva delle luci diurne anteriori.



TELECOMANDO A RADIOFREQUENZA: utilizzo (2/2)

40680

(A)



Sblocco del solo bagagliaio

Premere il pulsante **3** sul telecomando **A** o **B**, fino a quando lo sportello del bagagliaio si apre leggermente.

40679

(B)



Nota: con motore acceso, contatto inserito e in posizione accessori, i tasti della chiave non sono attivi.



Responsabilità del conducente all'arresto o allo spegnimento del veicolo

Non lasciate mai il vostro veicolo incustodito, lasciando all'interno la chiave e un bambino (o un animale), anche per un breve lasso di tempo. Infatti, questi potrebbero mettere a rischio la propria incolumità o quella di altre persone ad esempio avviando il motore, azionando degli equipaggiamenti, come ad esempio gli alzacristalli o addirittura bloccare le porte... Inoltre con tempo caldo e/o soleggiato la temperatura interna dell'abitacolo aumenta molto rapidamente.

RISCHIO DI MORTE O DI GRAVI LESIONI.

CHIUSURA AD EFFETTO GLOBALE

40680



Se il veicolo ne è dotato, questa permette di bloccare le parti apribili e d'impedire l'apertura delle porte dalle maniglie interne (in caso di rottura del vetro con tentativo d'apertura delle porte dall'interno).

40679



Esercitate due pressioni successive sul pulsante **1**.

La chiusura è confermata da **tre** lampeggiamenti delle luci di segnalazione pericolo e delle frecce.

Particolarità: la chiusura ad effetto globale non è possibile se le luci di segnalazione pericolo o le luci di posizione del veicolo sono accese.



Non utilizzate mai la chiusura ad effetto globale delle porte se qualcuno resta all'interno del veicolo.

APERTURA E CHIUSURA DELLE PORTE (1/2)



Apertura dall'esterno

Porte anteriori

Porte aperte, mettete la mano sotto la maniglia **1** e tirate verso di voi.

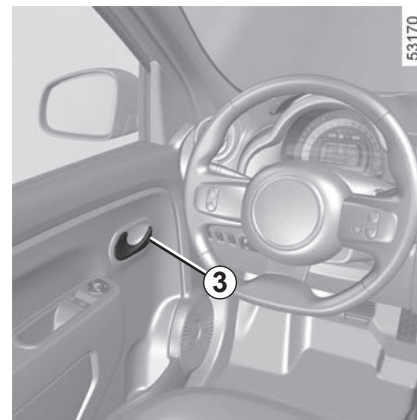


Per motivi di sicurezza fate sempre le operazioni di apertura/chiusura quando il veicolo è fermo.



Porte posteriori

Con le porte aperte, infilate la mano nella maniglia **2** e tirate verso di voi.



Apertura dall'interno

Tirate la maniglia **3**.

APERTURA E CHIUSURA DELLE PORTE (2/2)

Allarme acustico di dimenticanza luci accese

All'apertura di una porta, un allarme acustico risuona per segnalare che le luci sono rimaste accese mentre il contatto motore è disinserito.

Segnalazione dimenticanza chiusura di una parte apribile

Con motore spento, se una delle porte o lo sportello del bagagliaio sono aperti o non chiusi correttamente, viene vi-

sualizzata una spia . Quando il veicolo raggiunge circa 20 km/h, la spia è accompagnata da un segnale acustico.

Particolarità

A seconda del veicolo, gli accessori (radio ecc.) si disattivano:

- chiave estratta del tasto di avviamento e porta conducente aperta;
- al blocco delle porte.

36936



Segnalazione dimenticanza chiave

All'apertura della porta conducente, un allarme acustico risuona per segnalare che la chiave è rimasta nel commutatore di avviamento.

Sicurezza dei bambini

Per impedire l'apertura delle porte posteriori dall'interno, spostate la levetta **4** e verificate, dall'interno, che le porte siano effettivamente chiuse.



Responsabilità del conducente all'arresto o allo spegnimento del veicolo

Non lasciate mai il vostro veicolo incustodito, lasciando all'interno la chiave e un bambino (o un animale), anche per un breve lasso di tempo.

Infatti, questi potrebbero mettere a rischio la propria incolumità o quella di altre persone ad esempio avviando il motore, azionando degli equipaggiamenti, come ad esempio gli alzacvetri o addirittura bloccare le porte...

Inoltre con tempo caldo e/o soleggiato la temperatura interna dell'abitacolo aumenta molto rapidamente.
RISCHIO DI MORTE O DI GRAVI LESIONI.

BLOCCAGGIO, SBLOCCAGGIO DELLE PARTI APRIBILI (1/2)

Blocco/sblocco dall'esterno

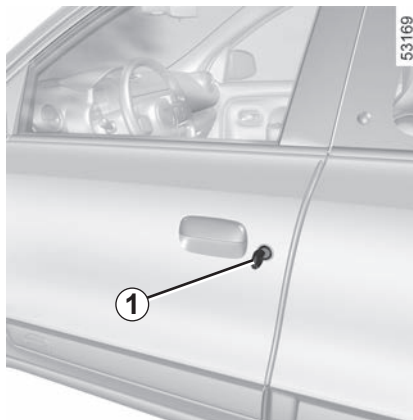
Ciò è possibile mediante il telecomando
➔ 1.22.

In alcuni casi, il telecomando a radiofrequenza può non funzionare:

- pila del telecomando scarica, batteria scarica...
- a causa dell'utilizzo di apparecchi elettronici nelle vicinanze del telecomando (ad esempio, il telefono cellulare);
- veicolo situato in una zona caratterizzata da un'elevata presenza di onde elettromagnetiche.

Si può quindi:

- utilizzare la chiave del telecomando o la chiave di emergenza per sbloccare la porta anteriore sinistra;
- utilizzare il comando di bloccaggio/sbloccaggio delle porte dall'interno (consultate le pagine seguenti).

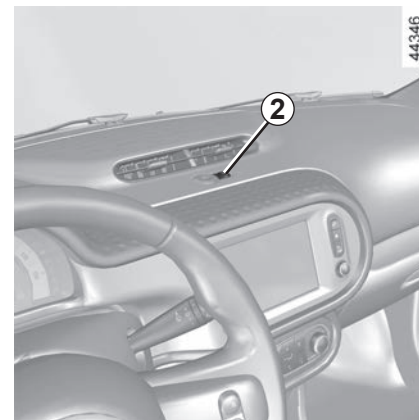


Utilizzo della chiave

Introducete la chiave nella serratura **1** e bloccate o sbloccate la porta anteriore sinistra.

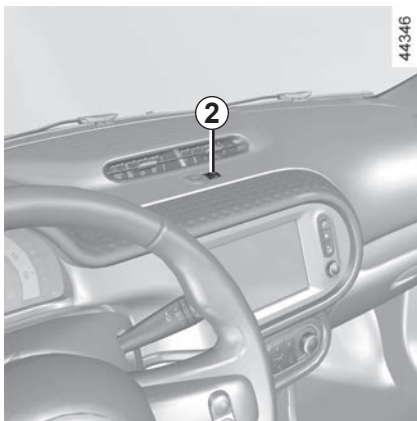


Non lasciate mai il vostro veicolo con la chiave all'interno dell'abitacolo.



Contatto inserito, premete il pulsante **2** di apertura delle porte per sbloccare le altre parti apribili (porte e bagagliaio).

BLOCCAGGIO, SBLOCCAGGIO DELLE PARTI APRIBILI (2/2)



Comando di bloccaggio/sbloccaggio dall'interno

Il contattore **2** comanda simultaneamente le porte e il bagagliaio.

Qualora una parte apribile (porta o bagagliaio) fosse aperta o chiusa male, le parti apribili si bloccherebbero/sbloccherebbero rapidamente.

Se volete trasportare un oggetto con il cofano aperto, potete comunque bloccare le altre parti apribili: **a motore spento**, esercitate una pressione di oltre cinque secondi sul tasto **2** per bloccare le altre parti apribili.

Bloccaggio delle parti apribili senza il telecomando a radiofrequenza

Nel caso, ad esempio, di una pila scarica, di un mancato funzionamento temporaneo del telecomando a radiofrequenza...

A motore spento, chiave non inserita nel commutatore di avviamento e una delle porte aperte, tenere premuto il tasto **2** per almeno cinque secondi.

Alla chiusura della porta si bloccheranno anche tutte le altre parti apribili.

Spia stato di bloccaggio delle parti apribili

Con contatto inserito, la spia integrata nel tasto **2** vi informa sullo stato di blocco delle parti apribili:

- spia accesa, le parti apribili sono bloccate;
- spia spenta, le parti apribili sono sbloccate.

Quando chiudete le porte, la spia rimane accesa poi si spegne.



Responsabilità del conducente

Se decidete di viaggiare a porte bloccate, tenete conto che ciò può rendere più difficile l'accesso dei soccorritori nell'abitacolo in caso d'emergenza.

BLOCCO AUTOMATICO DELLE PORTE DURANTE LA GUIDA



Principio di funzionamento

In seguito all'avviamento del veicolo, il sistema chiude automaticamente le porte non appena si oltrepassa la velocità di circa 7 km/h.

Lo sbloccaggio avviene:

- premendo il pulsante **1** di apertura delle porte;
- a veicolo fermo, aprendo una porta anteriore.

Nota: se una porta viene aperta/chiusa, questa si bloccherà di nuovo automaticamente quando il veicolo raggiunge la velocità di circa 7 km/h.

Attivazione/Disattivazione della funzione

Con il motore avviato, premete il tasto **1** per circa 5 secondi, fino a udire un segnale acustico.

Anomalie di funzionamento

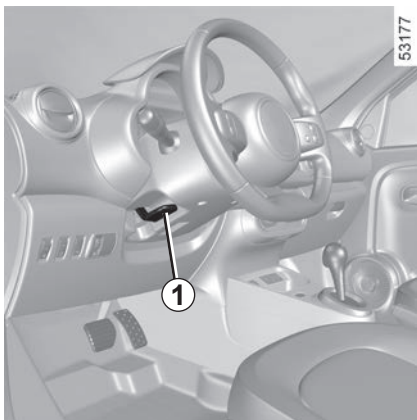
Se si rileva un funzionamento anomalo (la chiusura automatica non funziona, la spia integrata nel contattore **1** non si accende alla chiusura delle parti apribili, ecc.) verificare prima di tutto che le parti apribili siano state chiuse correttamente. Se sono chiuse correttamente, consultate la Rete del marchio.



Responsabilità del conducente

Se decidete di viaggiare a porte bloccate, tenete conto che ciò può rendere più difficile l'accesso dei soccorritori nell'abitacolo in caso d'emergenza.

VOLANTE, SERVOSTERZO



Regolazione in altezza del volante

Abbassate la leva **1** e posizionate il volante nella posizione desiderata; sollevate la leva oltre il punto di resistenza per bloccare il volante.

Assicuratevi che il volante sia correttamente bloccato.



Per motivi di sicurezza, effettuate queste operazioni a veicolo fermo.

Servosterzo

Il servosterzo variabile è un sistema elettronico che varia l'assistenza dello sterzo in funzione della velocità del veicolo.

Lo sterzo risulta quindi più morbido in fase di parcheggio (per maggiore comodità), mentre lo sforzo è maggiore man mano che aumenta la velocità (per aumentare la sicurezza alle alte velocità).

Non viaggiate mai con la batteria scarica.



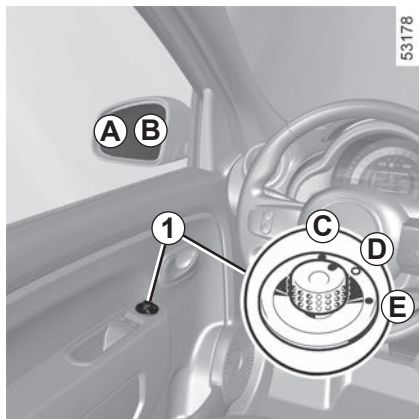
Non spegnete mai il motore in discesa, e in generale mentre il veicolo è in movimento (spegnendo il motore non si dispone più del servosterzo).

Da fermi non sterzate a fondo insistendo con il volante in questa posizione.

Con motore spento o in caso di guasto del sistema è sempre possibile ruotare il volante. Lo sforzo necessario sarà maggiore.

È possibile udire un rumore quando il volante viene girato rapidamente. Ciò è normale.

RETROVISORI (1/2)



Retrovisori esterni a comandi elettrici

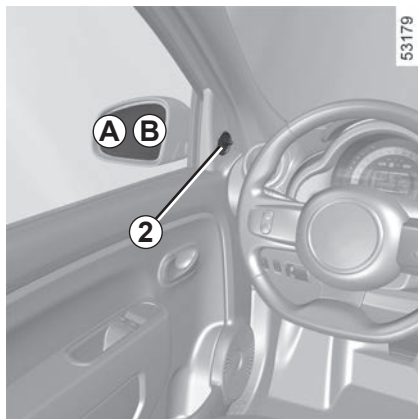
Con contatto inserito, agite sul tasto **1**:

- posizionare **C** per regolare il retrovisore sinistro;
- posizione **E** per regolare il retrovisore destro.

D è la posizione di riposo.

Retrovisori termici

Con motore acceso, lo sbrinamento dello specchietto è assicurato contemporaneamente allo sbrinamento-disappannamento del lunotto.



Retrovisori esterni a comando manuale

Per orientare il retrovisore, agite sulla levetta **2**.



Per motivi di sicurezza, effettuate queste operazioni a veicolo fermo.



Lo specchietto del retrovisore esterno lato conducente comprende due zone chiaramente distinte. La zona **B** corrisponde alla visibilità che si ha con un retrovisore convenzionale. La zona **A** permette di aumentare la visibilità laterale posteriore.

Gli oggetti nello specchietto sono più vicini di quanto sembrano.

RETROVISORI (2/2)



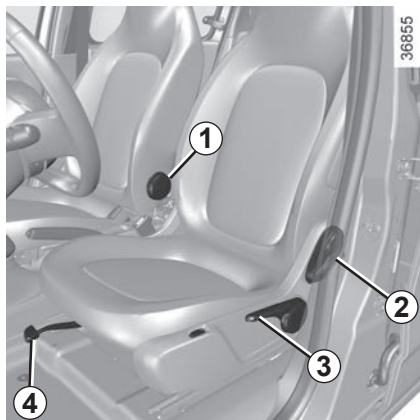
Retrovisore interno

É orientabile. Durante la guida notturna, per non essere abbagliati dai fari dei veicoli che seguono, spostate la levetta **3** situata dietro il retrovisore.



Per motivi di sicurezza, effettuate queste operazioni a veicolo fermo.

SEDILI ANTERIORI

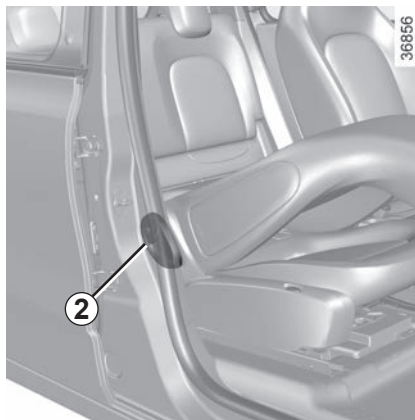


Per avanzare o arretrare il sedile

Sollevate la leva **4** per sbloccare. Nella posizione desiderata, rilasciatela e verificate che il sedile sia correttamente bloccato.

Per fare salire o scendere la seduta del sedile

Manovrate la leva **3** tante volte quanto necessario verso l'alto o verso il basso.



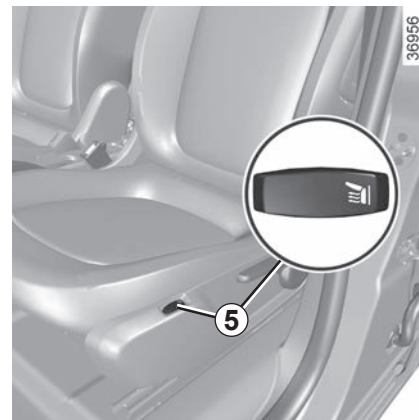
Per inclinare lo schienale

A seconda del veicolo, azionate il comando **1** o **2** e inclinate lo schienale fino alla posizione desiderata.



Per motivi di sicurezza, effettuate queste operazioni a veicolo fermo.

Sul pianale (posto anteriore conducente) non deve trovarsi alcun oggetto che in caso di frenata brusca rischierebbe di scivolare sotto la pedaliera ostacolandone l'uso.



Sedili termici

Con contatto inserito, premete il pulsante **5** del sedile. La spia integrata al tasto si accende.

Il sistema, dotato di termostato, regola il riscaldamento, disattivandolo se necessario.



Per non limitare l'azione delle cinture di sicurezza, vi consigliamo di non inclinare eccessivamente indietro gli schienali dei sedili.

CINTURE DI SICUREZZA (1/3)

Per evidenti ragioni di sicurezza, allacciate la vostra cintura per qualsiasi spostamento. Inoltre, dovete conformarvi alle leggi del paese in cui vi trovate.

Per una piena efficacia delle cinture posteriori, assicurarsi che il sedile unico posteriore sia correttamente bloccato. ➔ 3.23.



Le cinture di sicurezza non regolate o attorcigliate possono provocare lesioni in caso d'incidente.

Utilizzate una cintura di sicurezza per una sola persona, un bambino o un adulto.

Anche le donne incinte devono allacciare la cintura. In tal caso, verificate che la cintura del bacino non eserciti una pressione rilevante sul basso ventre, senza tuttavia creare un gioco eccessivo.

Prima di accendere il motore, regolate innanzitutto la posizione di guida, poi, per tutti i passeggeri, regolate le cinture di sicurezza per ottenere la migliore protezione possibile.

Regolazione della posizione di guida

- **Sedetevi bene contro lo schienale del sedile** (dopo avere tolto indumenti quali cappotto, giubbotto....). È un fattore essenziale per il posizionamento corretto della schiena;
- **regolate la posizione del sedile in funzione della pedaliera.** La posizione del vostro sedile deve essere tale da consentirvi di premere a fondo i pedali. Lo schienale deve essere inclinato in modo che le braccia rimangano leggermente piegate;
- **regolate l'altezza della seduta.** Questa regolazione permette di ottimizzare la visibilità;
- **regolate la posizione del volante.**



Regolazione delle cinture di sicurezza

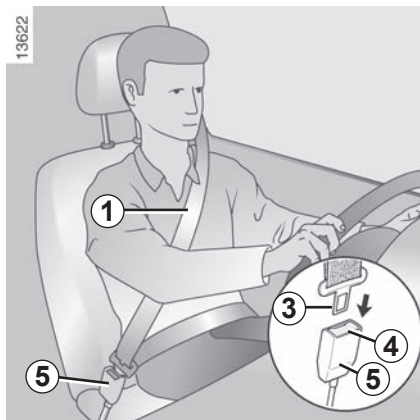
Appoggiatevi bene allo schienale.

La cintura del torace **1** deve essere il più vicino possibile alla base del collo senza tuttavia toccarlo.

La cintura del bacino **2** deve essere appoggiata alle cosce e contro il bacino.

La cintura deve aderire il più possibile al corpo. Es. : evitate di indossare vestiti troppo pesanti, di interporre oggetti tra il corpo e la cintura...

CINTURE DI SICUREZZA (2/3)



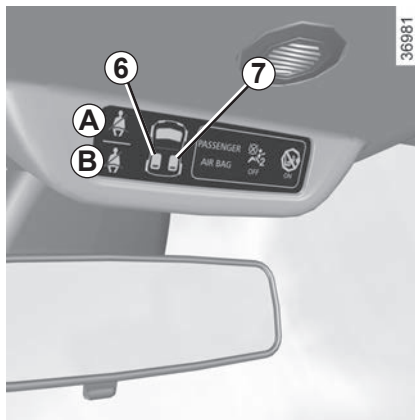
Bloccaggio

Svolgete la cinghia **lentamente e senza strappi** ed inserite la fibbia **3** nel modulo **5** (verificate il bloccaggio tirando la fibbia **3**).

In caso di bloccaggio della cintura, tornate indietro e svolgetela di nuovo.

Se la vostra cintura è completamente bloccata, tirate lentamente, ma con forza, la cintura ed estraetene circa 3 cm. Lasciate che si riavvolga normalmente poi svolgetela di nuovo.

Se il problema persiste, rivolgetevi alla Rete del marchio.




Spia di allarme cinture di sicurezza anteriori non allacciate **A**

Questo viene visualizzato sul display centrale all'avviamento del motore se la cintura del conducente o del passeggero anteriore (a condizione che il sedile sia occupato) non è allacciata.

Nota: un oggetto posato sulla seduta passeggero può azionare in alcuni casi la spia di allarme.


Allarme di cintura posteriore non allacciata **B**

La spia  si accende sul display centrale all'avviamento del motore e poi si spegne dopo circa 60 secondi.

Le spie **6** e **7** informano dello stato delle cinture posteriori:

- spia rossa, cintura non allacciata;
- spia verde: cintura di sicurezza allacciata.

Se la cintura di sicurezza del passeggero posteriore lato destro e/o sinistro viene slacciata dopo che il veicolo ha raggiunto la velocità di circa 20 km/h,

la spia  lampeggia, la spia del sedile interessato si illumina di luce rossa e viene emesso un segnale acustico per circa 30 secondi.

Verificate che i passeggeri posteriori abbiano allacciato correttamente la cintura e che il numero di cinture allacciate corrisponda al numero dei posti occupati sul sedile unico posteriore.

Nota: se una delle cinture di sicurezza non è allacciata e la velocità del veicolo è superiore a circa 20 km/h, la spia lampeggia e viene emesso un segnale acustico per la durata di circa 120 secondi per le cinture di sicurezza anteriori e di 60 secondi per le cinture di sicurezza posteriori.

Sbloccaggio

Premete il pulsante **4**, la cintura viene riavvolta. Accompanatela.

CINTURE DI SICUREZZA (3/3)



Cinture posteriori 8

Il bloccaggio, lo sbloccaggio e la regolazione si effettuano nello stesso modo delle cinture anteriori.



Verificate la corretta posizione e il funzionamento delle cinture di sicurezza posteriori dopo essere intervenuti sul sedile unico posteriore.

Le informazioni che seguono riguardano le cinture anteriori e posteriori del veicolo.



- Non apportate alcuna modifica agli elementi del sistema di ritenuta montati originariamente: cinture, sedili e relativi attacchi. In casi particolari (ad es.: montaggio di un seggiolino per bambini) rivolgetevi a un rappresentante del marchio.
- Non utilizzate nulla che possa creare gioco nelle cinghie (ad es.: mollette per panni, fermagli, ecc.) in quanto una cintura di sicurezza non tesa può causare lesioni in caso di incidente.
- Non fate mai passare la cintura a bandoliera sotto il braccio o dietro la schiena.
- Non utilizzate la stessa cintura per più di una persona, e non allacciate mai con la vostra cintura un neonato o un bambino che tenete in braccio.
- La cintura non deve essere attorcigliata.
- Dopo un incidente, fate verificare e, se necessario, sostituire le cinture. Inoltre, fate sostituire le cinture se dovessero presentare qualsiasi segno di usura o deterioramento.
- Quando si posiziona il sedile unico posteriore, accertarsi che cinture di sicurezza e fibbie siano posizionate correttamente affinché possano essere utilizzate normalmente.
- Verificate che la staffa della cintura sia inserita nel modulo appropriato.
- Fate attenzione a non inserire oggetti nella zona del dispositivo di bloccaggio della cintura che potrebbero comprometterne il corretto funzionamento.
- Assicuratevi di aver ben posizionato il dispositivo di bloccaggio (non deve essere coperto, schiacciato, appiattito... da persone o oggetti).

DISPOSITIVI DI SICUREZZA COMPLEMENTARI ALLA CINTURA ANTERIORE (1/6)

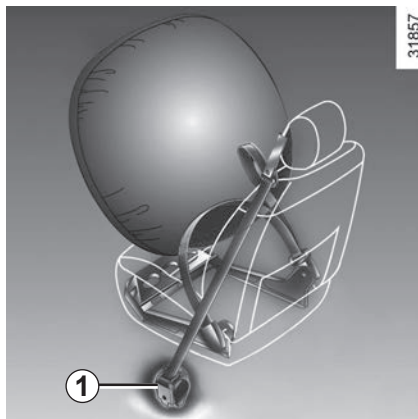
A seconda della versione del veicolo, possono essere costituiti da:

- pretensionatori dell'avvolgitore della cintura di sicurezza anteriore;
- limitatori di sforzo del torace;
- airbags – Conducente e passeggero anteriore.

Questi sistemi sono studiati per funzionare separatamente o contemporaneamente nel caso di uno scontro frontale.

A seconda della violenza dell'urto il sistema aziona:

- il bloccaggio della cintura di sicurezza;
- il pretensionatore dell'avvolgitore della cintura di sicurezza (che si attiva per tendere la cintura);
- gli airbags.



Pretensionatori

I pretensionatori servono a far aderire la cintura al corpo dell'occupante del sedile, aumentando l'efficacia della cintura stessa.

Con contatto inserito, in caso di urto frontale violento e a seconda dell'entità dell'urto, il sistema può far scattare il pretensionatore dell'avvolgitore della cintura di sicurezza **1** che ritrae immediatamente la cintura.



– Dopo ogni incidente, fate controllare tutti i dispositivi di sicurezza.

– Qualsiasi intervento sul sistema (pretensionatori, airbags, moduli elettronici, cablaggi) e i componenti del sistema o il riutilizzo su un altro veicolo, anche identico, è rigorosamente vietato.

– Per evitare azionamenti accidentali che possono provocare danni, soltanto il personale qualificato della Rete del marchio è abilitato ad intervenire su airbags.

– Il controllo delle caratteristiche elettriche dell'attuatore deve essere effettuato esclusivamente da personale con una preparazione specifica, che utilizzi attrezzi adatti.

– Al momento della rottamazione del veicolo, rivolgetevi alla Rete del marchio per l'eliminazione del pretensionatore e dei airbags generatori di gas.

DISPOSITIVI DI SICUREZZA COMPLEMENTARI ALLA CINTURA ANTERIORE (2/6)

Limitatore di sforzo


A partire da un certo grado di violenza dell'urto, questo meccanismo scatta per limitare ad un livello sopportabile l'azione della cintura sul corpo.

Airbags conducente e passeggero anteriore

È installato in corrispondenza dei posti anteriori del conducente e del passeggero.

La stampigliatura «Airbag» sul volante e sul cruscotto (zona dell'airbag **A**) e, a seconda della versione del veicolo, un'etichetta incollata nella parte inferiore del parabrezza indicano la presenza di questo equipaggiamento.

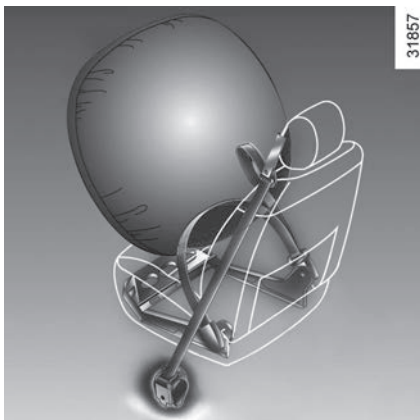
Ogni sistema airbag è costituito da:

- un airbag ed il relativo generatore di gas installati nel volante per il conducente e nel cruscotto per il passeggero anteriore;
- un modulo elettronico del dispositivo di controllo del sistema che comanda il dispositivo elettrico d'innescio del generatore di gas;
- una spia di controllo  unica sul quadro della strumentazione.



Il sistema airbag utilizza un principio pirotecnico. Questo spiega il fatto che alla sua apertura, produce calore, libera fumo (il che non sta ad indicare un principio di incendio) e genera un rumore di detonazione. L'azionamento dell'airbag, che deve essere immediato, può provocare lesioni cutanee o può avere altri inconvenienti.

DISPOSITIVI DI SICUREZZA COMPLEMENTARI ALLA CINTURA ANTERIORE (3/6)



Funzionamento


Il sistema è operativo solo dopo aver inserito il contatto.

In caso di violento urto **frontale**, gli airbags si gonfiano rapidamente, permettendo in tal modo di assorbire la violenza dell'urto della testa e del torace del conducente contro il volante e del passeggero contro il cruscotto. Gli airbag si sgonfiano immediatamente in modo da non impedire in alcun modo l'uscita dei passeggeri dal veicolo.

53172



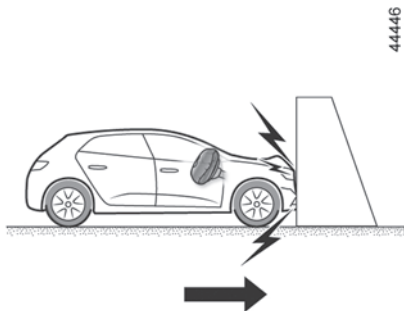
Anomalie di funzionamento

La spia **2**  si accende sul quadro della strumentazione all'inserimento del contatto, quindi si spegne dopo pochi secondi.

Se la spia non si accende quando viene inserito il contatto, o si accende durante la guida, indica un'anomalia del sistema.

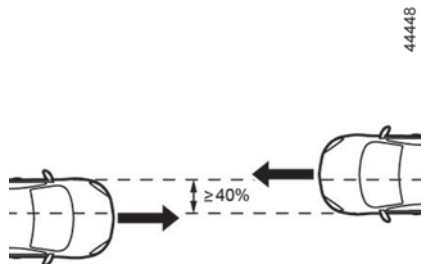
Consultate al più presto la Rete del marchio. Qualsiasi ritardo nel farlo può compromettere l'efficacia della protezione.

DISPOSITIVI DI SICUREZZA COMPLEMENTARI ALLA CINTURA ANTERIORE (4/6)

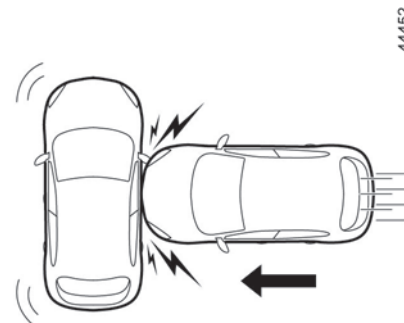


Le seguenti condizioni attivano i pretensionatori o airbags.

In caso di **urto frontale** contro una superficie rigida (non deformabile) ad una velocità d'impatto uguale o superiore a **25 km/h**.



In caso di **scontro frontale** con un altro veicolo di categoria equivalente o superiore, con area d'impatto uguale o superiore al 40%, in cui la velocità dei due veicoli sia uguale a superiore a **40 km/h**.



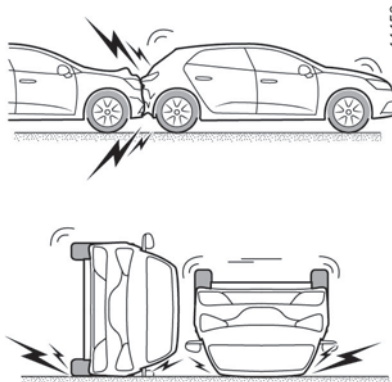
In caso di **urto laterale** con un altro veicolo di categoria equivalente o superiore, ad una velocità d'impatto uguale o superiore a **50 km/h**.

DISPOSITIVI DI SICUREZZA COMPLEMENTARI ALLA CINTURA ANTERIORE (5/6)



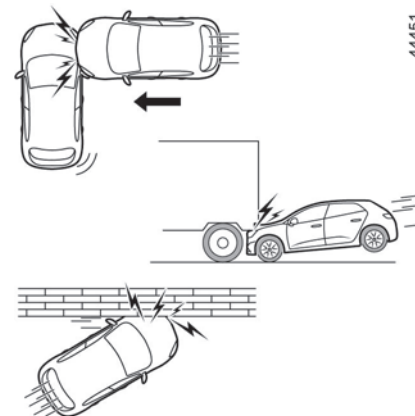
Negli esempi seguenti, i pretensionatori o gli airbags potrebbero intervenire:

- urto sotto il veicolo, ad esempio urto contro un marciapiede;
- buche nel manto stradale;
- caduta o brusca frenata;
- pietre;
- ...



Negli esempi seguenti, i pretensionatori o gli airbags potrebbero non essere attivati:

- urto posteriore, comunque violento;
- ribaltamento del veicolo;



- urto laterale che interessa la parte anteriore o posteriore del veicolo;
- urto frontale, sotto la sponda di un camion;
- urto frontale contro un ostacolo appuntito;
- ...

DISPOSITIVI DI SICUREZZA COMPLEMENTARI ALLA CINTURA ANTERIORE (6/6)

Tutte le avvertenze che seguono sono volte a non ostacolare il gonfiaggio dell'airbag e ad evitare il verificarsi di gravi lesioni dirette dovute alla proiezione di oggetti al momento della sua apertura.



Avvertenze riguardanti l'airbag conducente

- Non modificate né il volante né il relativo cuscino.
- Il cuscino del volante non deve essere ricoperto in nessun modo.
- Non fissate alcun oggetto (spillette, logo, orologio, supporto del telefono...) sul cuscino.
- È vietato smontare il volante (tranne se viene fatto dal personale qualificato della Rete del marchio).
- Non avvicinare eccessivamente il sedile al volante durante la guida: assumere una posizione corretta in modo che le braccia siano leggermente piegate (vedere «Regolazione della posizione di guida»). ➔ 1.36). Tale posizione assicurerà una distanza sufficiente al dispiegamento e la piena efficacia dell'airbag.

Avvertimenti relativi all'airbag passeggero

- Non incollare né fissare alcun oggetto (spillette, logo, orologio, supporto del telefono, ecc.) sul cruscotto o nella zona dell'airbag.
- Non frapponete oggetti (animali, ombrello, bastone, scatole...) tra il cruscotto e il passeggero.
- Non appoggiate i piedi sul cruscotto o sul sedile, queste posizioni possono provocare gravi lesioni. In generale, tenete lontana dal cruscotto ogni parte del corpo (ginocchia, mani, testa...).
- Quando non utilizzate più il seggiolino per bambini sul sedile passeggero anteriore, riattivate i dispositivi complementari alla cintura del passeggero anteriore per assicurare la protezione del passeggero anteriore in caso di incidente.

È VIETATO MONTARE UN SEGGIOLINO PER BAMBINI IN SENSO CONTRARIO ALLA MARCIA SUL SEDILE PASSEGGERO ANTERIORE FINCHÉ I DISPOSITIVI DI SICUREZZA COMPLEMENTARI DELLA CINTURA DEL PASSEGGERO ANTERIORE NON SONO STATI DISATTIVATI ➔ 1.61.

DISPOSITIVI DI SICUREZZA COMPLEMENTARIALLE CINTURE POSTERIORI LATERALI

Limitatore di sforzo

A partire da un certo grado di violenza dell'urto, questo meccanismo scatta per limitare ad un livello sopportabile l'azione della cintura sul corpo.



- Dopo ogni incidente, fate controllare tutti i dispositivi di sicurezza.
- Qualsiasi intervento sul sistema (pretensionatori, airbags, moduli elettronici, cablaggi) e i componenti del sistema o il riutilizzo su un altro veicolo, anche identico, è rigorosamente vietato.
- Per evitare azionamenti accidentali che possono provocare danni, soltanto il personale qualificato della Rete del marchio è abilitato ad intervenire su airbags.
- Il controllo delle caratteristiche elettriche dell'attuatore deve essere effettuato esclusivamente da personale con una preparazione specifica, che utilizzi attrezzi adatti.
- Al momento della rottamazione del veicolo, rivolgetevi alla Rete del marchio per l'eliminazione del pretensionatore e dei airbags generatori di gas.

DISPOSITIVI DI PROTEZIONE LATERALE

Airbags laterali

Si tratta di un airbag che può essere collocato nei sedili anteriori e che si gonfia sul lato del sedile (lato portiera) al fine di proteggere gli occupanti in caso di urto laterale violento.

A seconda del veicolo, una stampigliatura sul parabrezza ricorda la presenza dei dispositivi di sicurezza complementari (airbags, pretensionatori, ecc.) nell'abitacolo.



Avvertimento relativo all'airbag laterale

- **Installazione delle foderine:** i sedili equipaggiati di airbag richiedono foderine specificamente realizzate per il vostro veicolo. Consultate la Rete del marchio per sapere se quel tipo di foderine è disponibile. L'uso di ogni altra foderina (o di foderine specifiche per un altro veicolo) potrebbe impedire il corretto funzionamento di questi airbags e mettere a repentaglio la vostra sicurezza.
- Non mettere alcun accessorio o oggetto né un animale tra lo schienale, la portiera ed i rivestimenti interni. Non coprire lo schienale del sedile con oggetti come vestiti o accessori. Ciò potrebbe impedire il corretto funzionamento dell'airbag o provocare lesioni al momento del dispiegamento.
- Qualsiasi smontaggio o modifica del sedile e dei rivestimenti interni è proibito, tranne da parte del personale qualificato della Rete del marchio.

DISPOSITIVI DI SICUREZZA COMPLEMENTARI

Tutte le avvertenze che seguono sono volte a non ostacolare il gonfiaggio dell'airbag e ad evitare il verificarsi di gravi lesioni dirette dovute alla proiezione di oggetti al momento della sua apertura.



L'airbag è concepito per completare l'azione della cintura di sicurezza. L'airbag e la cintura di sicurezza, insieme, costituiscono elementi indissociabili dello stesso sistema di protezione. È quindi assolutamente indispensabile allacciare sempre le cinture di sicurezza. Non allacciarle espone gli occupanti a lesioni aggravate in caso di incidente e può aumentare i rischi di lesioni cutanee prodotte dal dispiegamento stesso dell'airbag.

L'azionamento dei pretensionatori e degli airbags in caso di ribaltamento del veicolo o urto violento posteriore non è sistematico. Gli urti sotto il veicolo, quali urti contro i marciapiedi, fuori nel manto stradale, pietre... possono provocare l'azionamento di questi sistemi.

- Qualsiasi intervento, o modifica del sistema completo airbag (airbags, pretensionatori, modulo elettronico, cablaggio...) è **severamente proibito** (tranne da parte del personale qualificato della Rete del marchio).
- Per preservare il corretto funzionamento e per evitare un azionamento accidentale, soltanto il personale qualificato della Rete del marchio è abilitato ad intervenire sul sistema airbag.
- Per motivi di sicurezza, fate controllare il sistema airbag dopo che il veicolo ha subito un incidente, un furto o un tentativo di furto.
- Quando prestate o rivendete il veicolo, informate il nuovo acquirente di queste condizioni d'impiego consegnandogli il presente libretto d'istruzioni e di manutenzione.
- Al momento della rottamazione del veicolo, rivolgetevi ad un Rappresentante del marchio per l'eliminazione del generatore (dei generatori) di gas.

SICUREZZA DEI BAMBINI: generalità (1/2)

Trasporto di bambini

Conformatevi alle leggi del paese in cui vi trovate.

Il bambino, come un qualsiasi adulto, deve essere seduto correttamente e allacciato indipendentemente dal tragitto. Voi siete responsabili dei bambini che trasportate.

Il bambino non è un adulto in miniatura. Egli è esposto a rischi di lesioni specifiche in quanto i suoi muscoli e le sue ossa sono in piena crescita. La sola cintura di sicurezza non è adatta al suo trasporto. Utilizzate il seggiolino per bambini appropriato e fatene un uso corretto.



Per impedire l'apertura delle porte, utilizzate la funzione «Sicurezza bambini».
► 1.27.



Un urto a 50 km/h equivale ad una caduta da 10 metri. Non allacciare la cintura di sicurezza di un bambino equivale a lasciarlo giocare sul balcone al quarto piano, senza ringhiera!
Non tenete mai un bambino in braccio. In caso di incidente, non lo tratterete anche se avete la cintura allacciata.
Se il vostro veicolo è stato coinvolto in un incidente stradale, sostituite il seggiolino per bambini e fate verificare le cinture e gli ancoraggi ISOFIX.



Responsabilità del conducente all'arresto o allo spegnimento del veicolo

Non lasciate mai il vostro veicolo incustodito, lasciando all'interno la chiave e un bambino (o un animale), anche per un breve lasso di tempo.

Infatti, questi potrebbe mettere a rischio la propria incolumità o quella di altre persone avviando il motore, azionando degli equipaggiamenti come ad esempio gli alzacristalli o addirittura bloccare le porte...

Inoltre con tempo caldo e/o soleggiato la temperatura interna dell'abitacolo aumenta molto rapidamente.

RISCHIO DI MORTE O DI GRAVI LESIONI.

SICUREZZA DEI BAMBINI: generalità (2/2)

Utilizzo di un seggiolino per bambini

Il livello di protezione offerto dal seggiolino per bambini dipende dalla sua capacità a trattenere il bambino e dalla sua installazione. L'installazione non corretta compromette la protezione del bambino in caso di frenata brusca o di urto.

Prima di acquistare un seggiolino per bambini, verificate che sia conforme alla normativa del paese in cui vi trovate e che si monti sul vostro veicolo. Consultate un Rappresentante del marchio in modo da conoscere i seggiolini raccomandati per il vostro veicolo.

Prima di montare un seggiolino per bambini, leggete il libretto e rispettate le istruzioni. In caso di difficoltà durante l'installazione, contattate il fabbricante dell'equipaggiamento. Conservate il libretto con il seggiolino.

Mostrate l'esempio allacciando la vostra cintura ed insegnate al vostro bambino:

- per allacciare correttamente la cintura;
- a salire e scendere dal lato opposto al traffico.

Non utilizzate seggiolini per bambini d'occasione o sprovvisti del libretto di istruzioni.

Abbiate cura che nessun oggetto, nel seggiolino o in prossimità, impedisca la sua installazione.



Non lasciate mai un bambino da solo nel veicolo.

Assicuratevi che il vostro bambino sia sempre allacciato e che la sua cintura sia regolata correttamente. Evitate vestiti troppo pesanti che creano gioco con le cinture.

Non permettete ai bambini di sporgere la testa o le braccia dal finestrino.

Verificate che il bambino conservi una postura corretta durante tutto il viaggio, specialmente quando dorme.

SICUREZZA DEI BAMBINI: scelta del seggiolino per bambini



31235

Seggiolini per bambini rivolti in senso contrario alla marcia

La testa del bambino è, in proporzione, più pesante di quella dell'adulto e il collo è molto fragile. Trasportate il bambino il più a lungo possibile in questa posizione (fino ad almeno 2 anni). Essa sostiene la testa e il collo.

Scegliete un seggiolino avvolgente per una migliore protezione laterale e sostituitelo quando la testa del bambino lo supera.



38824

Seggiolini per bambini rivolti verso il senso di marcia

La testa e l'addome dei bambini sono le principali zone del corpo da proteggere. Un seggiolino per bambini rivolto verso il senso di marcia e saldamente fissato al veicolo riduce i rischi di urto della testa. Spostate il bambino su un seggiolino rivolto verso il senso di marcia con cintura appena le dimensioni lo permettono.

Per una migliore protezione laterale, scegliete un seggiolino avvolgente.



31234

Rialzi

A partire da 15 kg o 4 anni, il bambino può viaggiare su un rialzo che permette di adattare la cintura di sicurezza alla sua morfologia. La seduta del rialzo deve essere dotata di guide che posizionano la cintura sulle cosce del bambino e non sul ventre. Lo schienale regolabile in altezza e dotato di una guida della cintura è raccomandato per posizionare la cintura al centro della spalla. Essa non deve mai trovarsi sul collo o sul braccio.

Scegliete un seggiolino avvolgente per una migliore protezione laterale.

SICUREZZA DEI BAMBINI: scelta del fissaggio del seggiolino per bambini (1/3)

Esistono due sistemi di fissaggio dei seggiolini per bambini: la cintura di sicurezza o il sistema ISOFIX.

Fissaggio mediante cintura

La cintura di sicurezza deve essere regolata per assicurarne la funzione in caso di frenata brusca o di urto.

Rispettate il percorso della cintura indicato dal fabbricante del seggiolino per bambini.

Verificate sempre che la cintura di sicurezza sia allacciata tirandola poi tendendola al massimo premendo il seggiolino per bambini.

Verificate che il seggiolino sia bloccato correttamente esercitando un movimento a sinistra/destra e in avanti/indietro: il seggiolino deve rimanere saldamente fissato.

Verificate che il seggiolino per bambini non sia installato di traverso e che non appoggi contro un vetro.



Non utilizzate seggiolini per bambini che rischiano di sbloccare la cintura che lo trattiene: la base del seggiolino non deve appoggiare sulla staffa e/o sulla fibbia della cintura di sicurezza.



La cintura di sicurezza non deve mai essere lenta o attorcigliata. Non fatela mai passare sotto il braccio o dietro la schiena.

Verificate che la cintura non sia danneggiata da spigoli vivi.

Se la cintura di sicurezza non funziona normalmente, essa non può proteggere il bambino. Rivolgetevi ad un Rappresentante del marchio. Non utilizzate questo posto finché non si ripara la cintura.

SICUREZZA DEI BAMBINI: scelta del fissaggio del seggiolino per bambini (2/3)

Fissaggio con il sistema ISOFIX

I seggiolini per bambini ISOFIX autorizzati sono omologati secondo la normativa ECE-R44 in uno dei quattro casi riportati di seguito:

- universale ISOFIX a 3 attacchi rivolto nel senso di marcia;
- semi-universale ISOFIX a 2 punti;
- Specifico;
- i-Size Che dispone di:
 - una cintura che si fissa al terzo anello del seggiolino interessato;
 - o un supporto che poggia sul pianale del veicolo, compatibile con il seggiolino i-Size approvato, la cui funzione è evitare che il seggiolino si sposti in caso di urto.

In questi ultimi tre casi, verificare che il seggiolino per bambini possa essere installato consultando l'elenco dei veicoli compatibili.



Non vanno apportate modifiche a nessuno degli elementi del sistema di sicurezza originale: cinture, ISOFIX, sedili e relativi fissaggi.

Allacciate il seggiolino per bambini con i fermi ISOFIX se presenti. Il sistema ISOFIX assicura un montaggio semplice, rapido e sicuro.

Il sistema ISOFIX è composto da 2 anelli e, in alcuni casi, da un terzo anello.



Gli ancoraggi ISOFIX sono stati messi a punto esclusivamente per i seggiolini per bambini con sistema ISOFIX. Non fissate mai altri seggiolini per bambini, né cinture o altri oggetti a questi ancoraggi.

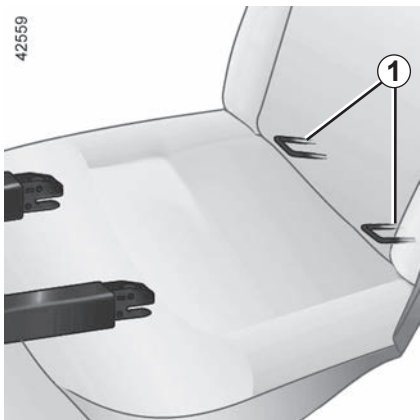
Verificare che niente ostacoli a livello dei punti di ancoraggio.

Se il veicolo è stato coinvolto in un incidente stradale, fate verificare gli ancoraggi ISOFIX e sostituite il seggiolino per bambini.




Prima di utilizzare un seggiolino per bambini ISOFIX che avete acquistato per un altro veicolo, assicuratevi che la sua installazione sia autorizzata. Consultate la lista dei veicoli che possono montare il seggiolino del fabbricante dell'equipaggiamento.

SICUREZZA DEI BAMBINI: scelta del fissaggio del seggiolino per bambini (3/3)




Posti posteriori

I due anelli **1** si trovano tra lo schienale e la seduta del sedile e sono indicati da un simbolo .

Il terzo anello **4** è utilizzato per allacciare la cintura superiore di alcuni seggiolini per bambini.



Staccare il copribagagli per fare passare la cinghia **2** tra il vano dello schienale e il copribagagli. ➔ 3.25.

Fissare il gancio **3** della cinghia superiore **2** all'anello **4** identificato dal simbolo  sulla parte posteriore del sedile interessato e situato sotto il tappetino del bagagliaio.

Tendete la cintura **2** per fare in modo che lo schienale del seggiolino per bambini sia a contatto con lo schienale del veicolo.



Verificate che lo schienale del seggiolino per bambini rivolto verso il senso di marcia sia a contatto con lo schienale del sedile del veicolo. In tal caso, il seggiolino per bambini non appoggia sempre sulla seduta del sedile del veicolo.



Gli ancoraggi ISOFIX sono stati messi a punto esclusivamente per i seggiolini per bambini con sistema ISOFIX. Non fissate mai altri seggiolini per bambini, né cinture o altri oggetti a questi ancoraggi. Verificare che niente ostacoli a livello dei punti di ancoraggio.

Se il veicolo è stato coinvolto in un incidente stradale, fate verificare gli ancoraggi ISOFIX e sostituite il seggiolino per bambini.

SICUREZZA DEI BAMBINI: installazione del seggiolino per bambini: informazioni generali (1/2)

Il montaggio di seggiolini per bambini non è autorizzato su alcuni sedili. Lo schema della pagina seguente indica la posizione di fissaggio del seggiolino per bambini.

I tipi di seggiolini per bambini menzionati possono non essere disponibili. Prima di utilizzare un altro seggiolino, verificate dal fabbricante la possibilità di montaggio.



Controllate che il seggiolino per bambini o i piedi del bambino non impediscano il corretto bloccaggio del sedile anteriore. ➔ 1.35.

Assicuratevi che l'installazione del seggiolino per bambini nel veicolo non rischi di sbloccarlo dall'alloggiamento.

Se dovete togliere l'appoggiatesta, assicuratevi che sia posizionato correttamente in modo che non diventi un proiettile in caso di frenata brusca o di urto.

Fissate sempre il seggiolino per bambini al veicolo anche se non utilizzato in modo che non diventi un proiettile in caso di frenata brusca o di urto.

Nella parte anteriore

Il trasporto di bambini nel posto passeggero anteriore è specifico per ciascun paese. Consultate la legislazione in vigore e seguite le indicazioni dello schema riportato nella pagina seguente.

Prima di installare un seggiolino per bambini su questo posto (se autorizzato):

- abbassate al massimo la cintura di sicurezza;
- arretrate al massimo il sedile;
- inclinate leggermente lo schienale rispetto alla verticale (25° circa);
- per i veicoli che ne sono dotati, sollevate al massimo la seduta del sedile.



RISCHIO DI MORTE O DI GRAVI LESIONI: prima di installare un seggiolino per bambini rivolto in senso contrario sul posto del passeggero anteriore, verificare che l'airbag passeggero anteriore sia stato disattivato. ➔ 1.61.

Dopo aver installato il seggiolino per bambini, quando è possibile, spostare il sedile del veicolo in avanti se necessario, in modo da lasciare spazio sufficiente ai posti posteriori per i passeggeri o per altri seggiolini per bambini. Con un seggiolino rivolto in senso contrario a quello di marcia non andare a contatto con il cruscotto o tutto in avanti.

Non modificate più le altre regolazioni dopo il montaggio del seggiolino per bambini.

SICUREZZA DEI BAMBINI: installazione del seggiolino per bambini: informazioni generali (2/2)

Nel posto posteriore laterale

La culla si installa in senso trasversale rispetto al veicolo ed occupa almeno due posti.

Posizionate la testa del bambino dal lato opposto alla porta.

Fate avanzare al massimo il sedile anteriore del veicolo per installare un seggiolino per bambini rivolto in senso contrario a quello di marcia, quindi fatelo arretrare al massimo, evitando il contatto con il seggiolino per bambini.

Per la sicurezza del bambino rivolto verso il senso di marcia, non indietreggiate il sedile disposto davanti al bambino oltre il centro della guida, non inclinate eccessivamente lo schienale (25° al massimo) e sollevate il più possibile il sedile.

Rimuovere sempre il poggiatesta del sedile posteriore sul quale è posizionato il seggiolino. ➔ 3.22. Queste operazioni devono essere effettuate prima di posizionare il seggiolino per bambini.

Verificate che il seggiolino per bambini rivolto verso il senso di marcia sia appoggiato allo schienale del sedile del veicolo.



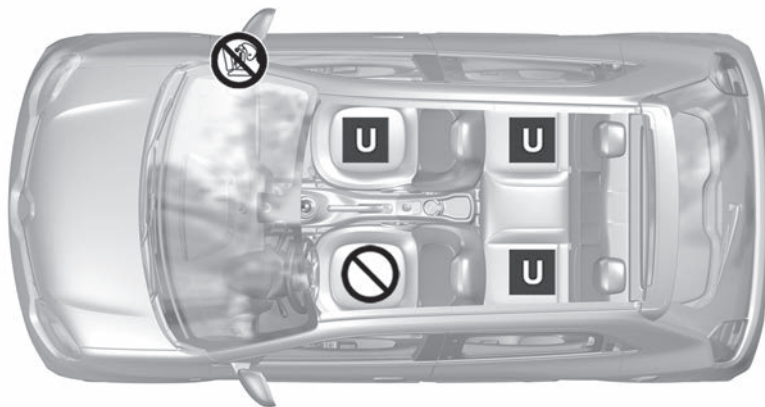
Montate il seggiolino per bambini preferibilmente su un sedile posteriore.

SICUREZZA DEI BAMBINI: fissaggio tramite la cintura di sicurezza (1/2)


Veicolo a 2 posti




Veicolo a 4 posti




53174

 Verificate lo stato dell'airbag prima di sistemare un passeggero o installare un seggiolino per bambini.

Seggiolino per bambini fissato con l'ausilio della cintura

 Sedile che consente il fissaggio tramite la cintura di sicurezza di un seggiolino omologato «Universale»;

 Posto in cui è vietato il montaggio di un seggiolino per bambini.



L'utilizzo di un sistema di sicurezza per bambini non appropriato a questo veicolo non proteggerà correttamente il bambino. Rischierebbe di riportare ferite gravi o mortali.

53173



RISCHIO DI MORTE O DI GRAVI LESIONI: prima di installare un seggiolino per bambini sul posto del passeggero anteriore, verificare che l'airbag del passeggero anteriore sia effettivamente disattivato. ➔ 1.61.

SICUREZZA DEI BAMBINI: fissaggio tramite la cintura di sicurezza (2/2)

La tabella seguente riporta le stesse informazioni della grafica della pagina precedente in modo da rispettare le normative in vigore.

Veicoli a 2 e 4 posti: montaggio di un seggiolino per bambini fissato con l'ausilio della cintura			
Tipo di seggiolino per bambini	Peso del bambino	Posto anteriore passeggero (1) (5)	Posti posteriori laterali
Culla trasversale Gruppo 0	< 10 kg	X	U (2)
Seggiolino a guscio con schienale rivolto verso il senso di marcia Gruppo 0 e 0+	<13 kg	U	U (3)
seggiolino con schienale rivolto verso il senso di marcia Gruppo 0+ e 1	<13 kg e da 9 a 18kg	U	U (3)
Seggiolino rivolto in senso di marcia Gruppo 1	da 9 a 18 kg	U	U (4)
Rialzo Gruppo 2 e 3	da 15 a 25 kg e da 22 a 36 kg	U	U (4)

U = Posto che consente il fissaggio mediante cintura di un seggiolino omologato come «Universale»; verificate la possibilità di montaggio.

- (1) posizionate il sedile del veicolo nella posizione più arretrata e più alta possibile, quindi inclinate leggermente lo schienale (di 25° circa).
- (2) La culla si installa in senso trasversale rispetto al veicolo ed occupa almeno due posti. La testa del bambino deve stare dal lato opposto a quello della porta del veicolo.
- (3) Fate avanzare al massimo il sedile anteriore del veicolo per installare un seggiolino per bambini rivolto in senso contrario a quello di marcia, quindi fatelo arretrare al massimo, evitando il contatto con il seggiolino per bambini.
- (4) Seggiolino per bambini rivolto in senso di marcia, posizionate lo schienale del seggiolino per bambini a contatto con lo schienale del veicolo. In ogni caso rimuovete l'appoggiatesta del sedile posteriore sul quale è posizionato il seggiolino. Queste operazioni devono essere effettuate prima di posizionare il seggiolino per bambini. ➔ 3.22.



(5) RISCHIO DI MORTE O DI GRAVI LESIONI: prima di installare un seggiolino per bambini sul posto del passeggero anteriore, verificare che l'airbag passeggero anteriore sia effettivamente disattivato. ➔ 1.61.

SICUREZZA DEI BAMBINI: fissaggio mediante sistema Isofix (1/3)

La tabella seguente riporta le stesse informazioni della grafica della pagina successiva in modo da rispettare le normative in vigore.

Veicolo a 4 posti: montaggio di un seggiolino per bambini ISOFIX.					
Tipo di seggiolino per bambini	Peso del bambino	ISOFIX [Gabarit] Dimensione del seggiolino	Posto anteriore passeggero (1)		Posti posteriori laterali
			Con airbag disattivato	Con airbag attivato	
Culla trasversale Gruppo 0	< 10 kg	F, G [L1, L2]	X	X	IL (2)
Seggiolino a guscio con schienale rivolto verso il senso di marcia Gruppo 0 e 0+	<13 kg	E [R1]	X	X	IL (3)
Seggiolino rivolto in senso contrario alla marcia Gruppo 0+ e 1	< a 13 kg e da 9 a 18 kg	C [R3]	X	X	X
		D [R2]	X	X	IL (3)
Seggiolino rivolto in senso di marcia Gruppo 1	da 9 a 18 kg	A, B, B1 [F3, F2, F2X]	X	X	IUF - IL (4)
Rialzo Gruppo 2 e 3	da 15 a 25 kg e da 22 a 36 kg	[B2]	X	X	IUF - IL (4)
Sedile i-Size			X	X	i-U

SICUREZZA DEI BAMBINI: fissaggio mediante sistema Isofix (2/3)

X = Posto non autorizzato al montaggio di un seggiolino per bambini ISOFIX.

IUF/IL = Posto che consente, per i veicoli che ne sono dotati, il fissaggio grazie agli attacchi ISOFIX di un seggiolino per bambini omologato «Universale/semi-universale o specifico di un veicolo»; verificate la possibilità di montaggio.

i-U = Adatto per i dispositivi di sicurezza i-Sizenella categoria «universale» dei seggiolini rivolti nel senso di marcia e in quello inverso.

- (2) La culla si installa in senso trasversale rispetto al veicolo ed occupa almeno due posti. Collocate la testa del bambino verso l'interno del veicolo.
- (3) Fate avanzare al massimo il sedile anteriore del veicolo per installare un seggiolino per bambini rivolto in senso contrario a quello di marcia, poi fate arretrare il sedile anteriore al massimo, ma non a contatto con il seggiolino per bambini.
- (4) Seggiolino per bambini rivolto in senso di marcia, posizionate lo schienale del seggiolino per bambini a contatto con lo schienale del veicolo. In ogni caso rimuovete l'appoggiatesta del sedile posteriore sul quale è posizionato il seggiolino. Queste operazioni devono essere effettuate prima di posizionare il seggiolino per bambini. ➔ 3.22.

La dimensione di un seggiolino per bambini ISOFIX è indicata da una lettera:

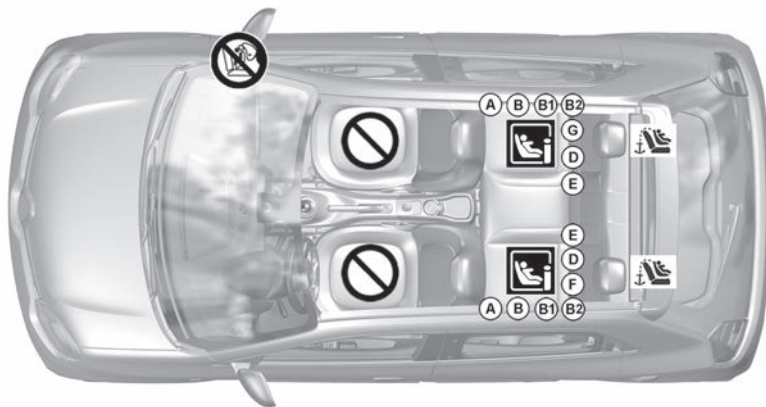
- A, B, B1 [F3, F2, F2X]: per i seggiolini rivolti verso il senso di marcia del gruppo 1 (da 9 a 18 kg);
- [B2]: per i rialzi del gruppo 2 (da 15 a 25 kg) o del gruppo 3 (da 22 a 36 kg);
- C, D [R3, R2]: seggiolini a guscio o rivolti in senso contrario alla marcia del gruppo 0+ (inferiore a 13 kg) o gruppo 1 (da 9 a 18 kg);
- E [R1]: seggiolini in senso contrario alla marcia del gruppo 0 (inferiore a 10 kg) o 0+ (inferiore a 13 kg);
- F, G [L1, L2]: port-enfant del gruppo 0 (inferiore a 10 kg).




(1) RISCHIO DI MORTE O DI GRAVI LESIONI: prima di installare un seggiolino per bambini rivolto in senso contrario sul posto del passeggero anteriore, verificare che l'airbag passeggero anteriore sia effettivamente disattivato. ➔ 1.61.


SICUREZZA DEI BAMBINI: fissaggio mediante sistema Isofix (3/3)

Veicolo 4 posti senza contrassegni ISOFIX sul posto del passeggero anteriore



53175

 Controllare lo stato dell'airbag prima di consentire al passeggero di utilizzare il sedile.

 Posto che non consente il montaggio di un seggiolino per bambini di questo tipo.




L'utilizzo di un sistema di sicurezza per bambini non appropriato a questo veicolo non proteggerà correttamente il bambino. Rischierebbe di riportare ferite gravi o mortali.

Seggiolino per bambini fissato con sistema ISOFIX

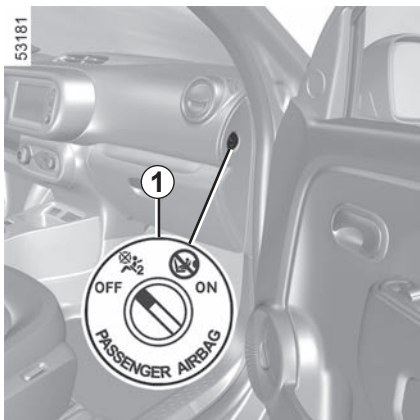


Sedile che consente il fissaggio di un seggiolino per bambini ISOFIX e i-Size.



I sedili ISOFIX sono dotati di un ancoraggio che consente il fissaggio di un seggiolino per bambini rivolto verso il senso di marcia ISOFIX con omologazione «Universal». I punti di ancoraggio  per i sedili posteriori si trovano nel bagagliaio.

SICUREZZA BAMBINI: disattivazione, attivazione airbag passeggero anteriore (1/3)




Disattivazione degli airbag passeggero anteriore (per i veicoli che lo permettono)

Prima di installare un seggiolino per bambini sul posto del passeggero anteriore:

- verificate che il seggiolino per bambini possa essere installato su questo posto;
- è tassativo **per disattivare** il airbag di un seggiolino per bambini rivolto in senso contrario.





Per disattivare l'airbag: a veicolo fermo, contatto disinserito, spingere e ruotare il fermo 1 sulla posizione OFF.

Con contatto inserito, verificate **tassativamente** che la spia  **2** sul display centrale **2** sia effettivamente accesa.

Questa spia rimane accesa in modo permanente per confermarvi la possibilità di montare un seggiolino per bambini.



L'attivazione o la disattivazione dell'airbag passeggero deve avvenire con il **veicolo fermo e spento.**

In caso di manipolazione del veicolo durante la guida, le spie  e  si accendono.

Per ritornare nella condizione dell'airbag conforme alla posizione del fermo, disinserite il contatto e poi reinsertelo nuovamente.

SICUREZZA BAMBINI: disattivazione, attivazione airbag passeggero anteriore (2/3)



A

35770



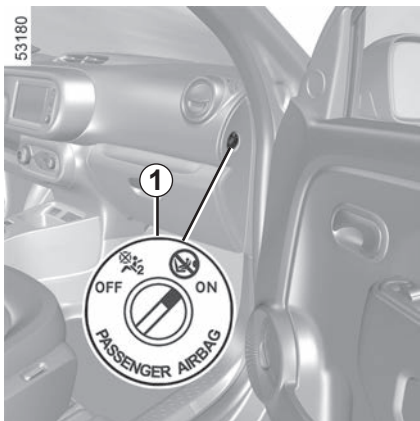
Le stampigliature sul cruscotto e le etichette **A** su ogni lato dell'aletta parasole del passeggero **3** (come l'etichetta riportata sopra), vi ricordano queste istruzioni.



PERICOLO

A causa dell'incompatibilità tra il dispiegamento dell'airbag passeggero anteriore e il posizionamento di un seggiolino per bambini con schienale rivolto verso il senso di marcia, **NON INSTALLARE MAI** un sistema di ritegno per bambini rivolto in senso contrario alla marcia su un sedile dotato di **AIRBAG FRONTALE ATTIVO**. In caso contrario, può sussistere il rischio di **MORTE** per il **BAMBINO** o di **LESIONI GRAVI**.

SICUREZZA BAMBINI: disattivazione, attivazione airbag passeggero anteriore (3/3)




Attivazione dell'airbag passeggero anteriore

Quando non utilizzate più il seggiolino per bambini sul sedile passeggero anteriore, riattivate gli airbag per assicurare la protezione del passeggero anteriore in caso di incidente.



Per riattivare gli airbag: a veicolo fermo e con contatto disinserito, spingete e ruotate il fermo **1** sulla posizione **ON**.

Con contatto inserito, verificate **tassativamente** che la spia  **2** sia spenta

e che la spia  si accenda sul display **2** per 1 minuto circa dopo ogni avviamento.

L'airbag passeggero anteriore è attivato.

Anomalie di funzionamento



In caso di anomalia del sistema di attivazione/disattivazione degli airbag passeggero anteriore, è vietato montare, sul sedile anteriore, un seggiolino per bambini in senso contrario alla marcia.

Si sconsiglia anche di viaggiare con passeggeri seduti su questo sedile.

Consultate al più presto un Rappresentante del marchio.

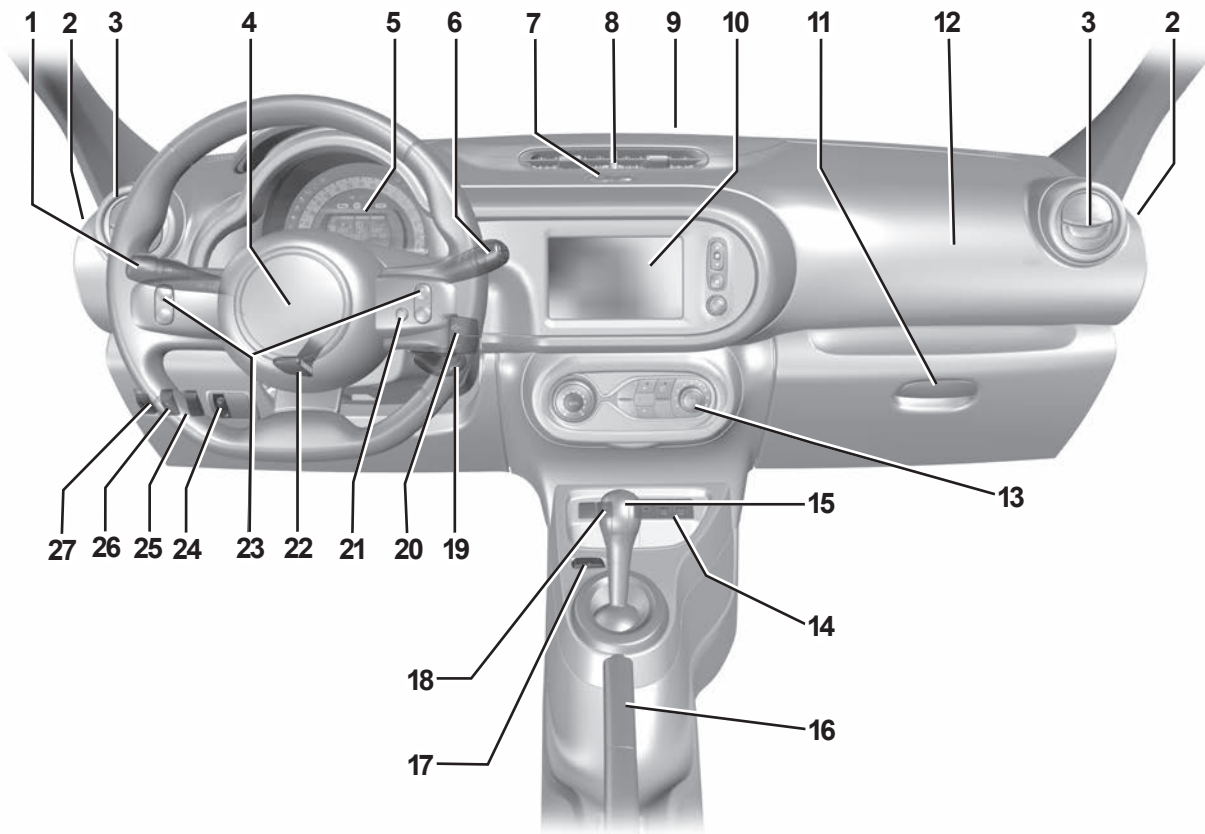


L'attivazione o la disattivazione dell'airbag passeggero deve avvenire con il **veicolo fermo e spento**.

In caso di manipolazione del veicolo durante la guida, le spie  e  si accendono.

Per ritornare nella condizione dell'airbag conforme alla posizione del fermo, disinserite il contatto e poi reinseritelo nuovamente.

POSTO DI GUIDA (1/2)



53176

POSTO DI GUIDA (2/2)

La presenza degli equipaggiamenti descritti di seguito **DIPENDE DALLA VERSIONE DEL VEICOLO E DAL PAESE DI COMMERCIALIZZAZIONE.**

- 1** Levetta per:
 - luci indicatori di direzione;
 - illuminazione esterna;
 - luci antinebbia anteriori;
 - luce antinebbia posteriore.
- 2** Presa d'aria di disappannamento del vetro laterale.
- 3** Aeratore laterale.
- 4** Sede Airbag conducente, avvisatore acustico.
- 5** Quadro della strumentazione.
- 6** Levetta per:
 - tergivetro/lavavetro del parabrezza e del lunotto posteriore;
 - sequenza delle informazioni del computer di bordo.
- 7** Tasto per:
 - luci di segnalazione pericolo;
 - chiusura elettrica delle porte.
- 8** Aeratore centrale.
- 9** Bocchetta di disappannamento del parabrezza.
- 10** Schermata radio o multimediale.
- 11** Vano portaoggetti.
- 12** Sede Airbag passeggero.
- 13** Comandi del riscaldamento o della climatizzazione.
- 14** Presa USB.
- 15** Leva del cambio.
- 16** Freno a mano.
- 17** Interruttore generale di:
 - limitatore di velocità;
 - regolatore di velocità.
- 18** Tasto di modalità ECO.
- 19** Contattore di avviamento.
- 20** Comando a distanza dell'autoradio e/o del sistema di navigazione.
- 21** Pulsante di comando vocale del sistema multimediale.
- 22** Comando di regolazione del volante.
- 23** Comando del regolatore-limitatore di velocità.
- 24** Comando di regolazione in altezza dei fari.
- 25** Comando attivazione/disattivazione del sistema Park Assist.
- 26** Comando avvisatore acustico pedoni.
- 27** Comando attivazione/disattivazione della funzione di allarme di uscita dalla carreggiata.

SPIE LUMINOSE (1/5)

La visualizzazione delle informazioni seguente **DIPENDE DALL'EQUIPAGGIAMENTO DEL VEICOLO E DAL PAESE DI COMMERCIALIZZAZIONE.**



L'assenza di ritorni visivi o sonori indica un'anomalia del quadro della strumentazione. L'accensione di questa spia impone un arresto immediato compatibilmente con le condizioni del traffico. Verificate che il veicolo sia correttamente immobilizzato e rivolgetevi alla Rete del marchio.



Spia di arresto immediato

Si accende all'inserimento del contatto poi si spegne non appena si avvia il motore. Si accende insieme ad altre spie, contemporaneamente all'emissione di un segnale acustico.



La spia **STOP** vi impone, per la vostra sicurezza, di fermarvi tassativamente e subito compatibilmente con le condizioni del traffico. Spegnete il motore e non riavviate. Rivolgetevi alla Rete del marchio.



Spia di allarme

Si accende all'inserimento del contatto poi si spegne non appena si avvia il motore. Si può accendere insieme ad altre spie.



La spia **WRENCH** indica la necessità di una sosta al più presto presso la rete del marchio **guidando con prudenza**. Il mancato rispetto di questa norma rischia di provocare un danno del veicolo.


SPIE LUMINOSE (2/5)

La visualizzazione delle informazioni seguente **DIPENDE DALL'EQUIPAGGIAMENTO DEL VEICOLO E DAL PAESE DI COMMERCIALIZZAZIONE.**



Quadro della strumentazione A: si illumina all'inserimento del contatto.

Con i fari accesi, è possibile regolarne l'intensità d'illuminazione ruotando la rotellina zigrinata **1**.

La spia  indica la necessità di una sosta al più presto presso la Rete del marchio **guidando con prudenza**. Il mancato rispetto di questa norma rischia di provocare danni al veicolo.



Spia delle luci di posizione



Spia delle luci abbaglianti



Spia delle luci anabbaglianti



Spia delle luci antinebbia anteriore



Spia delle luci fendinebbia posteriori



Spia delle luci indicatrici di direzione lato sinistro



Spia delle luci indicatrici di direzione lato destro



La spia **STOP** vi impone, per la vostra sicurezza, di fermarvi tassativamente e subito, compatibilmente con le condizioni del traffico. Spegnete il motore e non riavviate. Rivolgetevi alla Rete del marchio.



Luce di direzione airbag

Si accende all'inserimento del contatto o all'avviamento del motore, quindi si spegne dopo alcuni secondi.

Se la spia non si accende quando viene inserito il contatto, o si accende durante la guida, indica un'anomalia del sistema.

Consultate al più presto la Rete del marchio.



L'assenza di ritorni visivi o sonori indica un'anomalia del quadro della strumentazione. L'accensione di questa spia impone un arresto immediato compatibilmente con le condizioni del traffico. Verificate che il veicolo sia correttamente immobilizzato e rivolgetevi alla Rete del marchio.

SPIE LUMINOSE (3/5)

La visualizzazione delle informazioni seguente **DIPENDE DALL'EQUIPAGGIAMENTO DEL VEICOLO E DAL PAESE DI COMMERCIALIZZAZIONE.**



Spia di guasto del motore elettrico

La sua accensione indica un guasto al sistema elettrotecnico collegato al motore elettrico. consultate rapidamente la Rete del marchio.



Spia del livello della batteria di trazione

Si accende in giallo quando il livello di carica della batteria di trazione raggiunge la soglia di riserva ➔ 1.71.




Spia di allarme del sistema elettrotecnico

Viene visualizzato quando la temperatura del gruppo elettrico è troppo elevata. Fermate il veicolo senza disinnescire l'accensione. La temperatura deve diminuire e la spia deve spegnersi. In caso contrario, rivolgersi al rappresentante del marchio.

L'accensione della spia può essere accompagnata da una riduzione delle prestazioni del veicolo.



Spia di guasto della batteria di trazione

Se compare accompagnata dalla spia , indica un guasto correlato al funzionamento della batteria di trazione. Rivolgetevi al Rappresentante del marchio.



Spia di anomalia del sistema elettrotecnico

La sua accensione indica un guasto elettrotecnico relativo al gruppo elettrico (batteria di trazione e motore elettrico). consultate rapidamente la Rete del marchio.



Spia di carica della batteria secondaria da "12 V"

Si accende all'inserimento del contatto e si spegne dopo alcuni secondi.

Se compare durante la guida, insieme alla spia **STOP** e a un segnale acustico, indica che la batteria elettrico da "12 V" è troppo carica o scarica.

Fermatevi e rivolgetevi alla Rete del marchio.



Spia antibloccaggio delle ruote

Si accende all'inserimento del contatto e si spegne dopo alcuni secondi.

Se si accende durante la guida, segnala un'anomalia del sistema ABS. L'impianto freni è assicurato normalmente come su un veicolo senza ABS. Consultate al più presto la Rete del marchio.



Spia di serraggio del freno a mano e spia indicatrice di inconveniente sul circuito freni

Si accende quando viene inserito il contatto, quindi si spegne non appena il freno a mano viene tolto.

Se si accende quando si frena insieme alla spia **STOP** e ad un segnale acustico, significa che il livello di liquido dei freni è basso oppure l'impianto freni è guasto.

Fermatevi e rivolgetevi alla Rete del marchio.

SPIE LUMINOSE (4/5)

La visualizzazione delle informazioni seguente **DIPENDE DALL'EQUIPAGGIAMENTO DEL VEICOLO E DAL PAESE DI COMMERCIALIZZAZIONE.**



Spia porta aperta



Spie del limitatore e del regolatore di velocità

➔ 2.26 e ➔ 2.29



Spia del sistema di allarme di uscita dalla carreggiata

➔ 2.23



Spia di assistenza con il vento laterale ➔ 2.19



ECO spia modalità

Si accende quando la funzione è attiva ➔ 2.8.



Spia della programmazione della carica ➔ 1.20



Indicatore di programmazione aria condizionata

➔ 3.8



Spie di collegamento del cavo di ricarica.

Si accende quando il cavo di ricarica è collegato al veicolo ➔ 1.8.



Spia delle prestazioni limitate

Compare quando la batteria di trazione non eroga temporaneamente la rispettiva potenza nominale. Durante questo periodo, le prestazioni del veicolo sono ridotte.

Scegliete uno stile di guida più fluido fino a quando la spia non scompare.



Spia di evacuazione

Se si accende, accompagnata dalla spia **STOP** e da un segnale acustico, avvisa del surriscaldamento del gruppo elettrico (batteria di trazione e motore elettrico). Disinserire il contatto. Lasciarlo spento. Scendere dal veicolo e rivolgersi ad un rappresentante del marchio.



La spia di evacuazione accompagnata dalla spia **STOP** e da un segnale acustico, impongono di arrestare immediatamente il veicolo non appena le condizioni del traffico lo consentono, a salvaguardia della propria sicurezza. Disinserire il contatto. Lasciarlo spento. Lasciare il veicolo, far uscire tutti i passeggeri e tenerli a debita distanza dal veicolo e dalla zona di circolazione.

Rischio d'incendio.



In caso di stazionamento a lato della carreggiata, dovete avvisare gli altri utenti della strada della presenza del vostro veicolo posizionando un triangolo di presegnazione o altri dispositivi prescritti dalle normative vigenti nel Paese in cui vi trovate.

SPIE LUMINOSE (5/5)

La visualizzazione delle informazioni seguente **DIPENDE DALL'EQUIPAGGIAMENTO DEL VEICOLO E DAL PAESE DI COMMERCIALIZZAZIONE.**



Spia servosterzo variabile

Si accende all'inserimento del contatto e si spegne dopo alcuni secondi.

Se si accende durante la guida, segnala il guasto del sistema; recatevi prima possibile presso la Rete del marchio.



Spia di controllo dinamico della stabilità (ESC) e sistema di controllo della trazione

Si accende all'inserimento del contatto e si spegne dopo alcuni secondi.

La spia si può accendere per diversi motivi: ➔ 2.19.



Avvisatore di perdita di pressione degli pneumatici

➔ 2.15



Display centrale B: si accende all'inserimento del contatto.



Spie di allarme cinture di sicurezza non allacciate

➔ 1.36

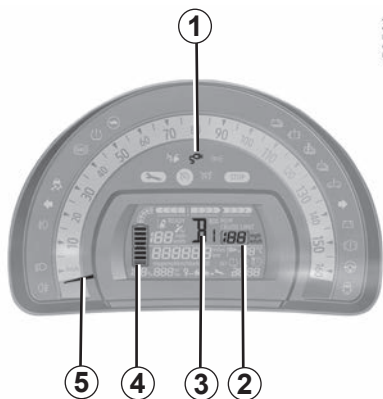


Spia airbag passeggero anteriore disattivato ➔ 1.36



Spia airbag passeggero anteriore attivato ➔ 1.36

DISPLAY E INDICATORI



Spia di collegamento del cavo di ricarica 1

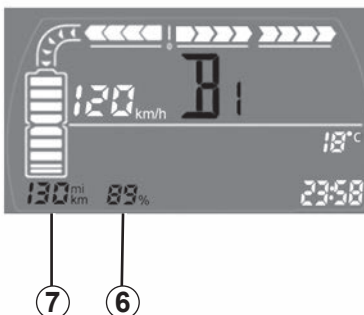
Indicatori di velocità 2 e 5

(km o miglia all'ora)

Regolare la velocità solo in base all'indicatore di velocità omologato **5**. L'indicatore di velocità **2** è a solo scopo illustrativo.

Allarme acustico di eccesso di velocità

A seconda del veicolo e del paese, un allarme acustico si attiva per circa 10 secondi ogni 30 secondi, quando il veicolo viaggia a più di 120 km/h.



Indicatore di marcia attuale 3

Mostra la modalità cambio o la marcia corrente ➔ 2.3.

Indicatore del livello di carica 4


L'astina indica la quantità di energia rimanente.

Livello di carica della batteria di trazione 6


Autonomia prevedibile 7

Il chilometraggio rimanente non viene più visualizzato quando il livello di carica è inferiore all'8%.


Soglia di riserva

Una volta raggiunto questo limite, si accende la spia , insieme a un segnale acustico. Caricare il veicolo il prima possibile. Per ottimizzare l'autonomia ➔ 2.12.

Soglie di immobilizzazione imminente

Una volta raggiunto questo limite, la spia  lampeggia, insieme a un segnale acustico.

L'autonomia non viene più visualizzata sul quadro della strumentazione.

La spia  si accende non appena il livello di carica della batteria di trazione è inferiore al 5%. Le prestazioni del motore diminuiscono progressivamente fino all'arresto ➔ 5.24.

COMPUTER DI BORDO: informazioni generali (1/2)



Computer di bordo 1

Visualizza le seguenti funzioni:

- distanza percorsa;
- parametri di viaggio;
- messaggi informativi;
- ...

Tutte queste funzioni sono descritte nelle pagine seguenti.



Tasti di selezione della visualizzazione 2 e 3

Premere ripetutamente un tasto (tasto su **2**/ tasto giù **3**) per scorrere le seguenti informazioni (la visualizzazione dipende dall'equipaggiamento del veicolo e dal paese).

- a) contachilometri generale della distanza percorsa;
- b) totalizzatore chilometrico parziale della distanza percorsa;
- c) il consumo medio di energia;
- d) distanza percorsa dall'ultimo Azzeramento;
- e) velocità media;

- f) reinizializzazione della pressione degli pneumatici;
- g) velocità impostata del limitatore/regolatore di velocità;
- h) ora;
- i) temperatura.

COMPUTER DI BORDO: informazioni generali (2/2)



Azzeramento del contachilometri parziale

Con la visualizzazione selezionata su «contachilometri generale e parziale della distanza percorsa;», premete uno dei tasti **2** o **3** fino all'azzeramento del contachilometri.

Azzeramento dei parametri di viaggio (Azzeramento)

Con la visualizzazione selezionata su uno dei parametri di viaggio, premete a lungo il tasto **2** o **3** fino all'azzeramento della visualizzazione.

Interpretazione di alcuni valori visualizzati dopo un azzeramento

Maggiore è la distanza percorsa dall'ultimo azzeramento, maggiore è la stabilità e l'affidabilità del consumo medio di energia, dell'autonomia e della velocità.

Durante i primi chilometri percorsi dopo un azzeramento, potete constatare che l'autonomia aumenta viaggiando. Questo perché viene preso in considerazione il consumo medio di energia dall'ultimo azzeramento. Pertanto, il consumo medio di energia può diminuire quando:



- il veicolo esce da una fase di accelerazione;
- si passa da una circolazione urbana ad una extraurbana.

Azzeramento automatico dei parametri di viaggio

L'azzeramento è automatico al superamento della capacità di uno dei parametri.





COMPUTER DI BORDO: parametri di viaggio (1/4)

La visualizzazione delle informazioni seguente DIPENDE DALLA VERSIONE E DALLE OPZIONI DEL VEICOLO E DAL PAESE DI COMMERCIALIZZAZIONE.

Esempi di selezione	Significato delle informazioni selezionate
<p>101778 km</p>	<p>⇒ a) Contachilometri generale della distanza percorsa.</p>
<p>112,4 km</p>	<p>⇒ b) Contachilometri parziale della distanza percorsa.</p>
<p>3,8 kWh/100</p> 	<p>⇒ c) Consumo medio di energia dall'ultimo azzeramento. Il valore è visualizzato dopo aver percorso almeno 400 metri dall'ultimo Azzeramento.</p>
<p>42 kW</p> 	<p>⇒ Consumo istantaneo di energia. Questo valore viene visualizzato dopo aver raggiunto la velocità di 30 km/h.</p>




COMPUTER DI BORDO: parametri di viaggio (2/4)

La visualizzazione delle informazioni seguente DIPENDE DALLA VERSIONE E DALLE OPZIONI DEL VEICOLO E DAL PAESE DI COMMERCIALIZZAZIONE.

Esempi di selezione	Significato delle informazioni selezionate
 <p>522 km</p>	 d) Distanza percorsa dall'ultimo azzeramento. Questo valore viene visualizzato dopo aver raggiunto la velocità di 30 km/h.
 <p>42,5 km/h</p>	 e) Velocità media dall'ultimo Azzeramento. Il valore viene visualizzato dopo aver percorso circa 400 metri.


COMPUTER DI BORDO: parametri di viaggio (3/4)

La visualizzazione delle informazioni seguente DIPENDE DALLA VERSIONE E DALLE OPZIONI DEL VEICOLO E DAL PAESE DI COMMERCIALIZZAZIONE.

Esempi di selezione		Significato delle informazioni selezionate
		<p>Intervallo di manutenzione.</p> <p>Percorrenza rimanente al successivo tagliando (indicata in miglia). Quando la soglia di manutenzione si approssima, la spia  viene visualizzata sul quadro della strumentazione.</p> <p>Il veicolo necessita quindi di una manutenzione il più presto possibile.</p>
<p>Azzera: per reinizializzare il limite di manutenzione, premete il tasto 2 o 3 per circa 10 secondi finché sul display non viene visualizzata in modo permanente l'indicazione del limite di manutenzione.</p>		

COMPUTER DI BORDO: parametri di viaggio (4/4)

La visualizzazione delle informazioni seguente DIPENDE DALLA VERSIONE E DALLE OPZIONI DEL VEICOLO E DAL PAESE DI COMMERCIALIZZAZIONE.

Esempi di selezione	Significato delle informazioni selezionate
	⇒ f) Reinizializzazione della pressione degli pneumatici. ⇒ 2.15
90 km/h	⇒ g) Velocità impostata del limitatore/regolatore di velocità. ⇒ 2.26 e ⇒ 2.29
16:30	⇒ h) Ora. ⇒ 1.78

ORA E TEMPERATURA ESTERNA (1/2)

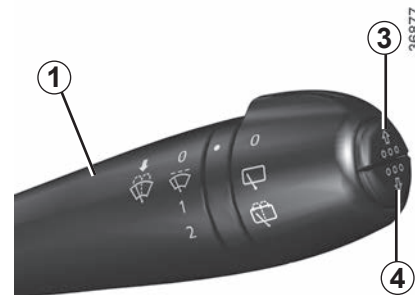
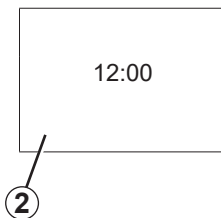


Display A

Per accedere alla visualizzazione **2** dedicata alla regolazione dell'ora, premete il tasto **3** o **4** della levetta **1**.

Dopo qualche secondo le ore e i minuti lampeggiano. Vi trovate ora in modalità regolazione, esercitate una pressione lunga del tasto **3** o **4** per regolare le ore.

Non appena lampeggiano le ore, esercitate pressioni brevi o lunghe del pulsante **3** o **4** per regolarle.



Dopo qualche secondo si metteranno a lampeggiare i minuti: esercitate pressioni brevi o lunghe del pulsante **3** o **4** per regolarli.

Regolazione terminata, le ore e i minuti restano visualizzati fissi per circa 5 secondi: la vostra regolazione viene impostata.

Potete cambiare il display.

In caso di rottura dell'alimentazione elettrica (batteria scollegata, filo di alimentazione tagliato...), è necessario regolare nuovamente l'orologio.

Vi consigliamo di non effettuare queste regolazioni mentre guidate.

ORA E TEMPERATURA ESTERNA (2/2)



Display B

Veicoli dotati di touch screen multimediale, sistemi di navigazione, telefoni, ecc.

Consultate il libretto d'istruzioni specifico di queste apparecchiature per le particolarità dei veicoli che ne sono equipaggiati.

In caso di rottura dell'alimentazione elettrica (batteria scollegata, filo di alimentazione tagliato...), è necessario regolare nuovamente l'orologio.

Vi consigliamo di non effettuare queste regolazioni mentre guidate.

Indicatore di temperatura esterna

Particolarità:

quando la temperatura esterna è compresa tra -3°C e $+3^{\circ}\text{C}$, i simboli $^{\circ}\text{C}$ lampeggiano (segnalando il rischio di ghiaccio).

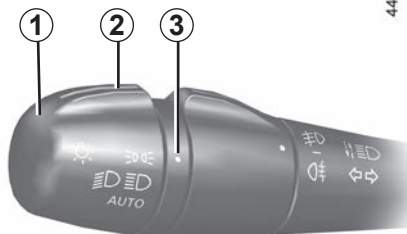
A seconda del veicolo, la temperatura esterna è indicata sul display **A** e **B**.



Indicatore di temperatura esterna

Dato che la formazione di ghiaccio sulla strada dipende da vari fattori climatici, quali l'esposizione, l'igrometria locale e la temperatura, non bisogna basarsi soltanto sull'indicazione della temperatura esterna per determinare la presenza di ghiaccio.

ILLUMINAZIONE E SEGNALAZIONI ESTERNE (1/4)



Luci laterali

Ruotate la ghiera **2** sulla leva **1** fino alla comparsa del simbolo in corrispondenza del riferimento opposto **3**.

Si accenderà una spia sul quadro della strumentazione.



Funzione accensione running lights

(Solo luci anteriori)

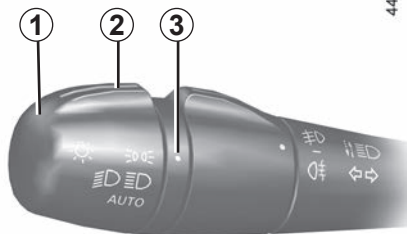
Se la ghiera **2** si trova in posizione **AUTO**, le luci diurne si accendono automaticamente all'avviamento del motore o, a seconda del veicolo, all'inserimento del contatto.



Prima di effettuare un viaggio di notte: verificate che l'equipaggiamento elettrico sia in buone condizioni e controllate l'altezza dei fari (se non siete nelle abituali condizioni di carico). Controllate che nulla interferisca con il fascio di luce dei fari (polvere, fango, neve, oggetti trasportati...).

Durante la guida sul lato sinistro della strada con un veicolo con guida a sinistra, è obbligatorio regolare temporaneamente le luci per il tempo di permanenza. ➔ 1.86.

ILLUMINAZIONE E SEGNALAZIONI ESTERNE (2/4)



Luci anabbaglianti Funzionamento manuale

Ruotate l'anello **2** fino alla comparsa del simbolo in corrispondenza del riferimento **3**: Questa spia si accende sul quadro della strumentazione.

Funzionamento automatico

Ruotare la ghiera **2** fino a portare il **AUTO** in corrispondenza del riferimento **3**: con motore acceso, le luci anabbaglianti si accendono o si spengono automaticamente in funzione della luminosità esterna, senza necessità di agire sulla levetta **1**.

Funzione «Illuminazione esterna follow-me-home»

Questa funzione consente di accendere momentaneamente le luci anabbaglianti (per illuminare l'apertura di un cancello...).

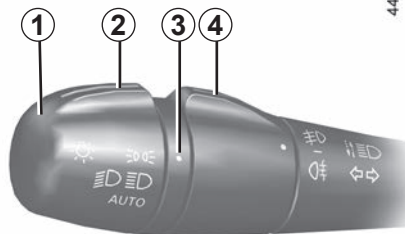
Con luci e motore spenti e l'anello **2** in posizione **AUTO**, tirare la levetta **1** verso di sé: le luci anabbaglianti si accendono per trenta secondi circa.

Per prolungare questa durata, potete tirare la leva fino a quattro volte (tempo totale limitato a circa due minuti).

Potete poi chiudere a chiave il vostro veicolo.

Per spegnere le luci prima dello spegnimento automatico, ruotare la ghiera **2** in una posizione qualsiasi, quindi riportarla nella posizione **AUTO**.

ILLUMINAZIONE E SEGNALAZIONI ESTERNE (3/4)



Luci abbaglianti

Con motore acceso e luci anabbaglianti inserite, premere la levetta **1**. Questa spia si accende sul quadro della strumentazione. Per tornare in posizione luci anabbaglianti, spostate nuovamente la levetta **1** verso di voi.

Spegnimento delle luci

Se la ghiera **2** si trova in posizione **AUTO**, le luci si spengono automaticamente. Le luci si spengono dopo lo spegnimento del motore. In tal caso, al successivo avviamento del motore le luci si accenderanno automaticamente in base alle condizioni di illuminazione esterna, senza alcun intervento sulla levetta **1**.

Allarme acustico di dimenticanza luci accese

Se la ghiera **2** è in una posizione diversa da **AUTO** (luci di posizione, anabbaglianti o abbaglianti), viene emesso un allarme acustico all'apertura della porta del conducente per segnalare che le luci sono ancora accese.

Nota: l'uso delle luci in modalità diverse da quella automatica e con l'accensione inserita può scaricare la batteria.

Luci antinebbia anteriori

Ruotate la ghiera centrale **4** della levetta **1** fino a portare il relativo simbolo in corrispondenza del riferimento **3**, quindi rilasciatelo.

Il funzionamento dipende dalla posizione di illuminazione esterna selezionata, con accensione della relativa spia sul quadro della strumentazione.

Funzione luci in curva

In curva, con le luci di posizione accese e in determinate condizioni (velocità, angolo del volante, marcia avanti, luce indicatrice di direzione attivata, ecc.), una delle luci antinebbia anteriori si accende per illuminare la curva.

ILLUMINAZIONE E SEGNALAZIONI ESTERNE (4/4)



Luce antinebbia posteriore

Ruotate la ghiera centrale **4** della levetta **1** fino a portare il relativo simbolo in corrispondenza del riferimento **3**, quindi rilasciatelo.

A seconda della versione del veicolo, la levetta mantiene la posizione o torna a quella iniziale.

Il funzionamento dipende dalla posizione di illuminazione esterna selezionata, con accensione della relativa spia sul quadro della strumentazione.

Non dimenticate di spegnere questa luce quando non è più necessaria, al fine di non infastidire gli altri automobilisti.

Spegnimento delle luci antinebbia

Esistono due possibilità:

- manualmente, a seconda della versione del veicolo, ruotare nuovamente la ghiera **4** per riportare il riferimento **3** davanti al simbolo corrispondente alla luce fendinebbia che si desidera spegnere.
- modalità automatica, le luci si spengono dopo l'arresto del motore, alla chiusura del veicolo e, per le luci antinebbia posteriori, all'apertura della porta del conducente.

Lo spegnimento delle luci esterne provoca lo spegnimento anche delle luci antinebbia anteriori e posteriore.

Con nebbia, neve o in caso di trasporto di oggetti che oltrepassino il tetto, l'accensione automatica delle luci non è sistematica.

Le luci antinebbia sono comandate dal conducente: le spie sul quadro della strumentazione indicano se sono accese (spia accesa) o spente (spia spenta).

AVVISATORI ACUSTICI E LUMINOSI



Avvisatore acustico

Premete il cuscino del volante **A**.

Segnale luminoso

Per ottenere una segnalazione luminosa, tirate la levetta **1** verso di voi.

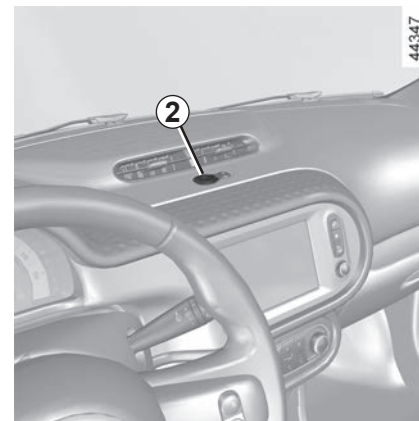
Luce dell'indicatore di direzione

Spostate la levetta **1** nel piano del volante e nel senso in cui intendete girare il volante.

Funzionamento ad impulsi

Durante la guida, le manovre del volante possono essere insufficienti a riportare automaticamente la levetta nella posizione originaria.

In questo caso, spostate la levetta a metà strada **1** e poi rilasciatela: torna al punto di partenza e la luce indicatrice di direzione lampeggia tre volte.



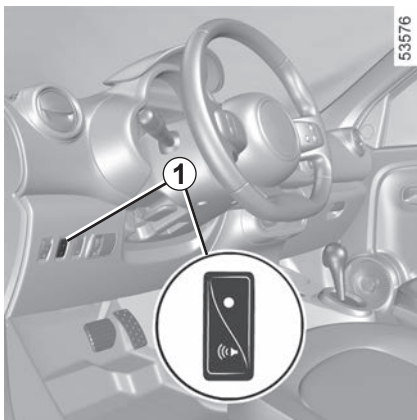
Luci di segnalazione pericolo

Premete il tasto **2**.

Questo dispositivo aziona simultaneamente le quattro luci lampeggianti e le frecce laterali. Deve essere utilizzato solo in caso di pericolo per avvertire gli altri automobilisti che siete costretti a fermarvi in un luogo anomalo o in un punto proibito o in condizioni di guida o di circolazione particolari.

A seconda della versione del veicolo, in caso di brusca frenata, le luci di segnalazione pericolo possono accendersi automaticamente. Potete spegnerle premendo una volta il tasto **2**.

AVVISATORE ACUSTICO PEDONI



I veicoli elettrici sono particolarmente silenziosi. Questo sistema consente, pertanto, di avvisare gli altri utenti della strada, soprattutto pedoni e ciclisti, della vostra presenza. La funzione avvisatore acustico pedoni non può essere disattivata.

Funzionamento del sistema

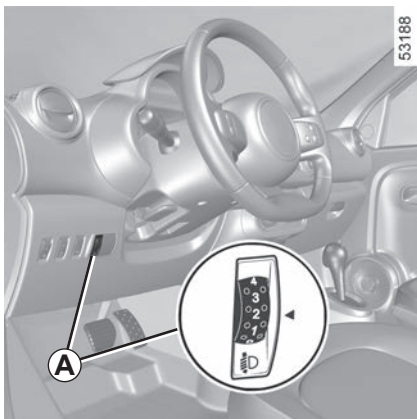
All'avviamento del motore, il sistema viene attivato automaticamente. Il suono si attiva quando la velocità del veicolo è compresa tra 1 e 30 km/h.

Passa automaticamente in standby se la velocità è superiore a circa 30 km/h e viene attivata automaticamente se la velocità è inferiore a circa 30 km/h.

Selezione dell'intensità dell'avvisatore

Premere il contattore **1** per selezionare un avvisatore acustico da un menu.

REGOLAZIONE DEI FARI (1/2)



Il comando **A** è utilizzato per regolare l'altezza dei fari in funzione del carico.

Ruotate la rotella **A** verso il basso per abbassare i fari e verso l'alto per alzarli.

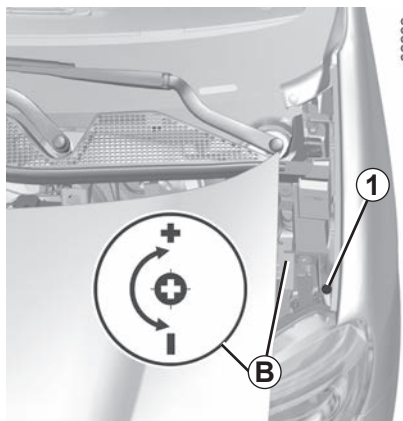
Esempi di posizioni di regolazione del comando **A** in funzione del carico

0	Conducente da solo o con passeggero anteriore
1	Tutti i posti occupati
2	Tutti i posti occupati e bagagliaio carico
3	Solo conducente e bagagliaio carico

La tabella seguente riporta alcuni esempi. In ogni caso, regolare il comando **A** in funzione del carico del veicolo in modo da vedere la strada e da non abbagliare gli altri conducenti.

REGOLAZIONE DEI FARI (2/2)

Durante la guida sul lato sinistro della strada con un veicolo con guida a sinistra, è obbligatorio regolare **temporaneamente** le luci per il tempo di permanenza.



Regolazione temporanea

Aprire il cofano motore ➔ 4.2 e farlo scorrere lateralmente per accedere alla vite **1** e al contrassegno **B**.

Nota: non rigare la vernice del veicolo.

Per ciascun faro, servendosi di un cacciavite, ruotare il tasto **1** di un quarto di giro verso il simbolo - per abbassare il fascio luminoso.

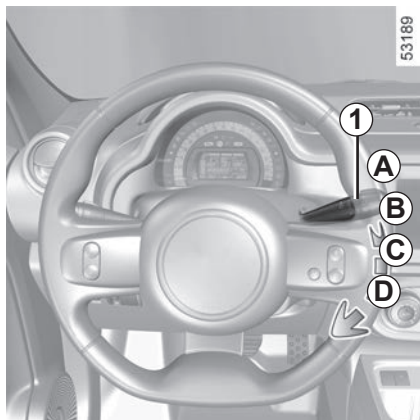
Ripristino nella posizione originaria al termine del tragitto: ruotare il tasto **1** di un quarto di giro verso il simbolo + per alzare il fascio luminoso.

Dopo avere effettuato la regolazione, assicuratevi del giusto riposizionamento e del corretto bloccaggio del cofano.



Per la vostra sicurezza, non smontate le cinghie di ritegno del cofano. Rischio di caduta del cofano sulla strada.

TERGIVETRO, LAVAVETRO ANTERIORE (1/2)



Con contatto inserito, manovrate la levetta **1**

- **A** arresto.
- **B** funzionamento intermittente.
A seconda del veicolo, tra due passate, le spazzole si fermano per alcuni secondi. È possibile modificare il tempo tra una passata e l'altra ruotando l'anello **2**.
- **C** funzionamento continuo e lento.
- **D** funzionamento continuo e rapido.

Le posizioni **B**, **C** e **D** sono accessibili a contatto inserito.

Veicoli con funzionamento tergivetri automatico

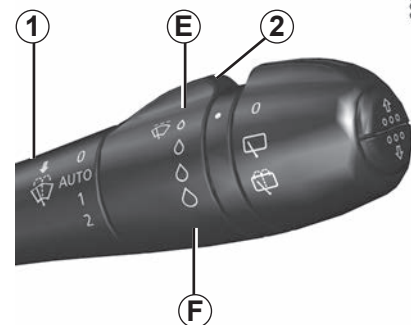
Con motore acceso, spostare la levetta **1**.

- **A** arresto.
- **B** funzione tergivetri automatico.
In questa posizione, il sistema rileva la presenza di acqua sul parabrezza e aziona il tergivetro alla velocità di funzionamento più adatta:
 - **E**: sensibilità minima;
 - **F**: sensibilità massima.

Nota: in presenza di nebbia o in caso di nevicata, la tergiture automatica non è sistemata ed è ad opera del conducente.

- **C** funzionamento continuo e lento.
- **D** funzionamento continuo e rapido.

La posizione **C** è accessibile con contatto inserito. Le posizioni **B** e **D** sono accessibili soltanto a motore acceso.

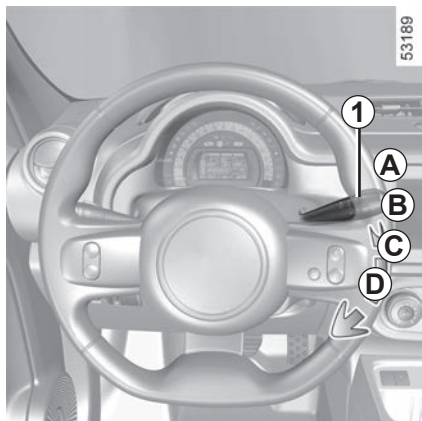


Particolarità

Durante la guida, ad ogni arresto del veicolo si riduce la velocità del tergivetro. Esempio: da un funzionamento continuo rapido, passate ad un funzionamento continuo lento. Non appena il veicolo riparte, il tergivetro torna alla velocità di funzionamento selezionata inizialmente. Qualsiasi azione sulla levetta **1** è prioritaria ed annulla l'automatismo.

L'avviamento del veicolo, con levetta in posizione **D**, attiva un funzionamento continuo lento. È necessaria una nuova azione della levetta in posizione **D** per attivare un funzionamento continuo rapido.

TERGIVETRO, LAVAVETRO ANTERIORE (2/2)



Lavavetro

Con contatto inserito, tirate la levetta **1** verso di voi.

Una breve azione attiva, a differenza del lavavetro, una passata dei tergivertri.

Un'azione prolungata attiva, oltre al lavavetro, un funzionamento continuo sino a fine richiesta, poi tre passate consecutive e dopo alcuni secondi una quarta

Non tentate di sollevare le spazzole del tergivertro. Non possono rimanere in posizione staccata dal parabrezza. Per sostituire le spazzole, ➔ 5.22.



Quando si interviene nel cofano, assicuratevi che la levetta dei tergivertri sia in posizione **A** (arresto).

Rischio di lesioni.



Prima di qualsiasi azione sul parabrezza (lavaggio del veicolo, sbrinamento, pulizia del parabrezza...) portate la levetta **1** in posizione **A** (arresto).

Rischio di ferite e/o di danneggiamenti.

Efficacia della spazzola del tergivertro

Controllate lo stato delle spazzole del tergivertro. La sua durata dipende da voi:

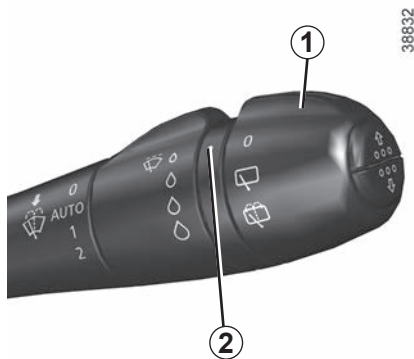
- deve rimanere pulita: pulire regolarmente la spazzola e il lunotto con acqua saponata;
- non utilizzatela quando il lunotto è asciutto;
- staccatela dal lunotto se non viene utilizzata da tempo.

In ogni caso, sostituitelo non appena la sua efficacia diminuisce: all'incirca ogni anno. ➔ 5.22.

Precauzioni relative all'uso dei tergivertri

- In caso di gelo o neve, pulire il lunotto prima di attivare i tergivertri (rischio di surriscaldamento del motorino);
- verificare che nessun oggetto trasportato interferisca con la spazzola del tergivertro in movimento.

TERGIVETRO, LAVAVETRO POSTERIORE (1/2)



Tergivetro posteriore con intermittenza in funzione della velocità

Con contatto inserito, ruotate l'estremità della levetta **1** fino a portare il punto di riferimento **2** davanti al simbolo. La frequenza di funzionamento varia a seconda della velocità.

Tergivetro/lavavetro posteriore

Con contatto inserito, fate ruotare l'estremità della levetta **1** fino a portare il punto di riferimento **2** davanti al simbolo. Quando rilasciate la levetta, questa torna alla posizione tergovetro posteriore.

Un'azione breve attiva il lavavetro posteriore.

Un'azione prolungata attiva, oltre al lavavetro posteriore, un funzionamento continuo fino a fine richiesta e poi due passate seguite, dopo alcuni secondi, da una terza.

Particolarità

Se i tergovetri anteriori funzionano o sono in modalità automatica quando innestate la retromarcia, il tergovetro posteriore si mette a funzionare ad intermittenza.

A seconda della versione del veicolo, è possibile disattivare questa funzione tramite il display multimediale. Per maggiori informazioni, consultate il libretto dell'equipaggiamento multimediale.



Prima di qualsiasi azione sul parabrezza (lavaggio del veicolo, sbrinamento, pulizia del parabrezza, ...) portate la levetta **1** in posizione di arresto.

Rischio di lesioni o di danneggiamento.

Efficacia della spazzola del tergivetro

Controllate lo stato delle spazzole del tergivetro. La sua durata dipende da voi:

- deve rimanere pulita: pulire regolarmente la spazzola e il lunotto con acqua saponata;
- non utilizzatela quando il lunotto è asciutto;
- staccatela dal lunotto se non viene utilizzata da tempo.

In ogni caso, sostituitelo non appena la sua efficacia diminuisce: all'incirca ogni anno. ➔ 5.22.

Precauzioni relative all'uso dei tergivetri

- In caso di neve o ghiaccio, pulire il lunotto prima di attivare i tergivetri (rischio di surriscaldamento del motorino);
- verificare che nessun oggetto trasportato interferisca con la spazzola del tergivetro in movimento.

Non utilizzate il braccio del tergivetro per aprire o chiudere lo sportello del bagagliaio.



Capitolo 2: La guida

(consigli d'uso per il risparmio e il rispetto dell'ambiente)

Avviamento, Spegnimento del motore.	2.2
Comando di velocità	2.3
Freno a mano	2.7
Consigli di guida, guida ecologica	2.8
Gamma di veicoli: consigli.	2.12
Ambiente	2.14
Avvisatore di perdita di pressione degli pneumatici.	2.15
Dispositivi di correzione e di assistenza alla guida	2.19
Avviso di uscita dalla carreggiata	2.23
Limitatore di velocità	2.26
Regolatore di velocità	2.29
Parcheggio assistito	2.33
Telecamera di retromarcia.	2.35

AVVIAMENTO, SPEGNIMENTO DEL MOTORE



Posizione «Stop e bloccasterzo» St

Per bloccare lo sterzo, togliete la chiave e girate il volante fino allo scatto del bloccasterzo.

Per sbloccare lo sterzo, agite senza forzare sulla chiave ed il volante.

Posizione «Accessori» A

A contatto disinserito, gli eventuali accessori (autoradio...) continuano a funzionare.

Posizione «Marcia» M

Il contatto è inserito.

Posizione «Avviamento» D

Avviamento del motore

- Premete il pedale del freno;
- mettete la leva del cambio in posizione **P** soltanto;
- mettete la chiave in posizione **D** e rilasciatela.

La spia **READY** inizia a lampeggiare sul quadro della strumentazione contemporaneamente all'emissione di un segnale acustico. Non appena la spia **READY** rimane accesa in modo fisso e il segnale acustico cessa, il veicolo è pronto alla messa in marcia.



Non disinserite mai il contatto prima dell'arresto effettivo del veicolo, lo spegnimento del motore comporta l'eliminazione delle varie assistenze: A motore spento, il servofreno, il servosterzo, ecc. ed i dispositivi di sicurezza passiva quali airbags e pretensionatori non sono più in funzione.



Responsabilità del conducente all'arresto o allo spegnimento del veicolo

Non lasciate mai il vostro veicolo incustodito, lasciando all'interno la chiave e un bambino o un animale, anche per un breve lasso di tempo.

Infatti, questi potrebbero mettere a rischio la propria incolumità o quella di altre persone avviando il motore, azionando dispositivi come gli alzacristalli o addirittura bloccare le porte.

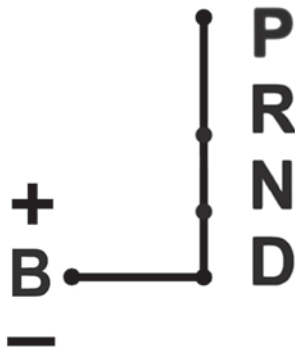
Inoltre con tempo caldo e/o soleggiato la temperatura interna dell'abitacolo aumenta molto rapidamente.

RISCHIO DI MORTE O DI GRAVI LESIONI.

L'avviamento del veicolo può essere effettuato solo se il cavo di carica è scollegato dal veicolo.

COMANDO DI VELOCITÀ (1/4)

53531



Leva del cambio 1

P: stazionamento

R: retromarcia

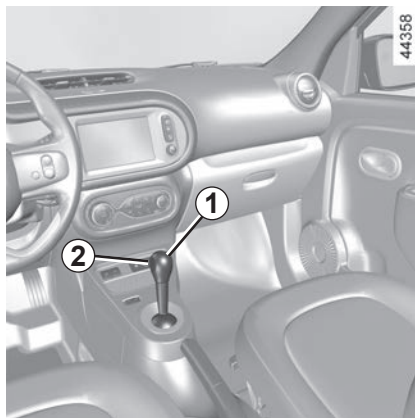
N: neutra (folle)

D: modalità automatica

B: modalità di rigenerazione. Tre livelli del freno motore, **B1** (più basso) a **B3** (più alto). **B2** è l'impostazione predefinita

4: area di visualizzazione della modalità corrente o della marcia


Nota: premete il pulsante **2** per passare dalla posizione **D** o **N** a **R** o **P**.




44358

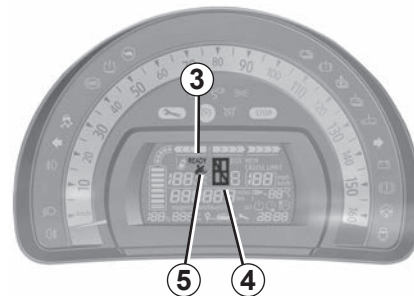
Accensione

Con la leva del cambio **1** in posizione **P**, avviare il motore; il messaggio **READY 3** viene visualizzato sul quadro della strumentazione.

Per uscire da questa posizione, premere il pedale del freno (la spia **5**  si accende) prima di premere il pulsante di rilascio **2**.

Con piede premuto sul pedale del freno (la spia **5**  sul display si spegne), spostare la leva dalla posizione **P**.

53206



Spostare solo la leva del cambio **1** in posizione **D** o **R** a veicolo fermo, con il piede sul freno e il pedale dell'acceleratore rilasciato.

L'avviamento del veicolo può essere effettuato solo se il cavo di carica è scollegato dal veicolo.

COMANDO DI VELOCITÀ (2/4)

Modalità automatica D

Portare la leva in posizione **D**. Nella maggior parte delle condizioni di traffico incontrate, non dovrete toccare la leva del cambio.

Per passare alla retromarcia

A veicolo fermo e motore acceso, premere il pedale del freno e portare la leva in posizione **R**.

Non appena viene inserita la retromarcia (se il contatto è inserito) le luci di retromarcia si accendono e la telecamera di retromarcia si attiva (secondo l'allestimento del veicolo). ➔ 2.35.

Modalità di rigenerazione B

Rilasciando l'acceleratore, il veicolo utilizza la frenata rigenerativa per rallentare. In questo modo il motore elettrico genera una corrente elettrica che consente di ricaricare la batteria di trazione. Questa modalità manuale viene utilizzata per gestire un livello di rigenerazione superiore (**B3**) o inferiore (**B1**).

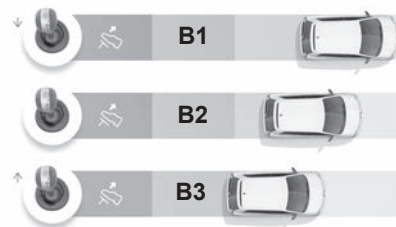
Passaggio dalla posizione D a B

Spostare la leva in posizione **D**, portare la leva verso sinistra in posizione **B**.

B2 è il livello predefinito.

Per selezionare il livello **B3**, spingere in avanti. Per selezionare il livello **B1**, arretrare la leva.

Sul display viene visualizzata la modalità selezionata **B**, insieme al livello del freno motore.



Selezionando la posizione **B** a veicolo fermo, il veicolo si muove in avanti non appena rilasciate il pedale del freno (senza premere l'acceleratore). In modalità **B**, la frenata rigenerativa verrà ridotta se la batteria è fredda o totalmente carica.

Passaggio dalla posizione B a D

Con la leva in posizione **B**, portare la leva verso sinistra in posizione **D**.

COMANDO DI VELOCITÀ (3/4)

Parcheggio del veicolo

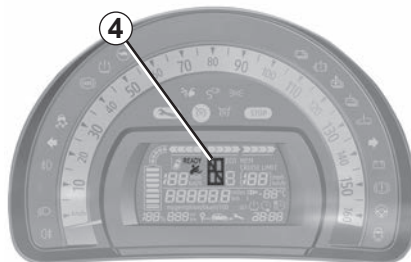
Quando il veicolo è fermo, tenendo sempre il piede sul freno, spostate la leva in posizione **P**: il cambio è in folle, e le ruote motrici vengono bloccate meccanicamente dalla trasmissione.

Tirate il freno a mano.




La posizione **N** della leva non blocca meccanicamente le ruote motrici; assicuratevi che il veicolo sia immobilizzato prima di scendere.

53206



Anomalie di funzionamento

Se si accendono tre barre orizzontali nella modalità corrente o sul display delle marce **4** accompagnate dalla spia  o **STOP** significa che il comando di velocità è difettoso. Consultate al più presto un Rappresentante del marchio.



La spia **STOP** vi impone, per la vostra sicurezza, di fermarvi tassativamente e subito compatibilmente con le condizioni del traffico.



In caso di urto sull'infrastruttura del veicolo durante una manovra (ad esempio: contatto con un paracarro, un marciapiede o altri tipi di arredo urbano) potreste danneggiare il veicolo (ad esempio: deformazione di un asse), il circuito elettrico o la batteria di trazione.

Non toccate gli elementi del circuito o eventuali perdite o liquidi.

Per evitare qualsiasi rischio di incidente, fate controllare al più presto il vostro veicolo da un Rappresentante del marchio.

Rischio di lesioni gravi o di scarica elettrica con conseguenze anche mortali.

COMANDO DI VELOCITÀ (4/4)



Riparazioni del veicolo

➔ 5.24

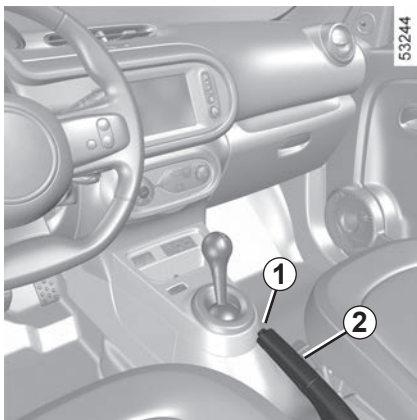
All'avviamento, se la leva è bloccata su **P**, quando premete il pedale del freno e il pulsante di sbloccaggio **2**, è possibile liberarla manualmente.

A tale scopo, staccare il tappetino **6** nella parte inferiore del vano portaoggetti per accedere alla leva di rilascio **7**. Successivamente, alzare la leva **7** e premere contemporaneamente il pulsante di sbloccaggio **2** sulla leva.



Per ragioni di sicurezza, non interrompete mai il contatto prima dell'arresto completo del veicolo.

FRENO A MANO




Freno a mano

Per allentarlo

Tirate la leva **2** leggermente verso l'alto, premete il pulsante **1** e accompagnate la leva in basso.

Se partite con il freno a mano non completamente allentato, la spia luminosa

rossa  del quadro della strumentazione rimarrà accesa.

Per serrarlo

Tirate la leva **2** verso l'alto. Controllate che il veicolo sia correttamente immobi-

lizzato. La spia  sul quadro della strumentazione si accende.



Durante la guida, verificate che il freno a mano sia completamente allentato (spia rossa spenta): rischio di surriscaldamento ed anche di danneggiamento.



A veicolo fermo e in funzione della pendenza e/o del carico del veicolo, può essere necessario inserire il freno a mano di almeno due tacche aggiuntive e spostare la leva del cambio in posizione **P**.

L'avviamento del veicolo può essere effettuato solo se il cavo di carica è scollegato dal veicolo.



In caso di urto sull'infrastruttura del veicolo durante una manovra (ad esempio: contatto con un paracarro, un marciapiede o altri tipi di arredo urbano) potreste danneggiare il veicolo (ad esempio: deformazione di un asse), il circuito elettrico o la batteria di trazione.

Non toccate gli elementi del circuito o eventuali perdite o liquidi.

Per evitare qualsiasi rischio di incidente, fate controllare al più presto il vostro veicolo da un Rappresentante del marchio.

Rischio di lesioni gravi o di scarica elettrica con conseguenze anche mortali.

CONSIGLI DI GUIDA, GUIDA ECOLOGICA (1/4)

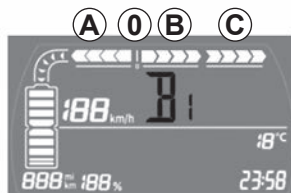
Il consumo in base all'uso reale dipende dalle condizioni di utilizzo del veicolo, dagli equipaggiamenti e dallo stile di guida del conducente. Per ottimizzare i consumi, consultate i consigli di seguito.

A seconda del veicolo, avete a disposizione diverse funzioni che vi consentono di ridurre il consumo di energia:

- l'econometro;
- la sintesi percorso e i consigli ecologici tramite lo schermo multimediale;
- Modalità ECO attivata dal pulsante ECO;
- posizione della leva del cambio **B** (freno) per la frenata rigenerativa.

Il sistema di navigazione, se il veicolo ne è dotato, completa le informazioni.

53267



Econometro

(sul quadro della strumentazione)

L'econometro vi consente di conoscere in tempo reale il consumo o recupero di energia del veicolo.

Zona di utilizzo «recupero di energia» A

Durante la guida, quando sollevate il piede dal pedale dell'acceleratore o quando premete il pedale del freno, in fase di decelerazione, il motore genera corrente elettrica che viene utilizzata per frenare il veicolo e ricaricare la batteria di trazione.

Zona di utilizzo ottimale 0

Indica un consumo nullo.

Zona di utilizzo «consumo consigliato» B

La batteria di trazione fornisce l'energia elettrica necessaria al motore per lo spostamento del veicolo.

Zona di utilizzo «consumo sconsigliato» C

Indica un consumo elevato di energia.

CONSIGLI DI GUIDA, GUIDA ECOLOGICA (2/4)



Sintesi percorso

Allo spegnimento del motore, il messaggio «Sintesi percorso» sul display **1** vi fornisce le informazioni relative al vostro ultimo percorso.

Indica:

- il consumo medio;
- il numero di chilometri percorsi;
- il numero di chilometri guadagnati.

Viene visualizzata una nota generale da 0 a 100 che vi consente di valutare la vostra prestazione di guida ecologica. Più elevato è il punteggio, migliore è la vostra prestazione di guida ecologica.

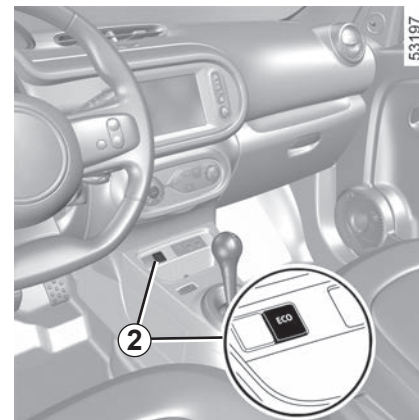
Di seguito vengono presentati dei consigli ecologici per migliorare la vostra prestazione.

La memorizzazione dei vostri percorsi preferiti vi consentirà di confrontare le prestazioni.

Per ulteriori informazioni, consultate il libretto d'istruzioni del sistema multimediale.

Modalità ECO

La funzione ECO ottimizza l'autonomia del veicolo limitando le prestazioni del motore. Agisce su alcuni sistemi di consumo all'interno del veicolo (servosterzo e così via) e su alcune operazioni di guida (accelerazione, regolatore di velocità, decelerazione e così via).



Attivazione della funzione

Agite sul contattore **2**.

La spia **ECO** si accende sul quadro della strumentazione per confermare l'attivazione.

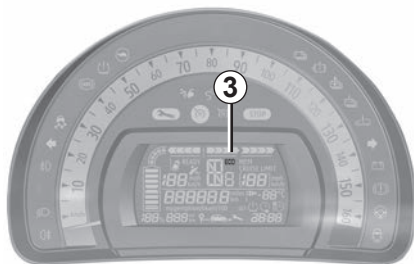
Durante la guida è possibile uscire temporaneamente dalla modalità ECO per ripristinare tutte le prestazioni del motore.

Per farlo, premete con decisione e a fondo il pedale dell'acceleratore.

La modalità ECO si riattiva non appena si rilascia il pedale dell'acceleratore.

CONSIGLI DI GUIDA, GUIDA ECOLOGICA (3/4)

53268



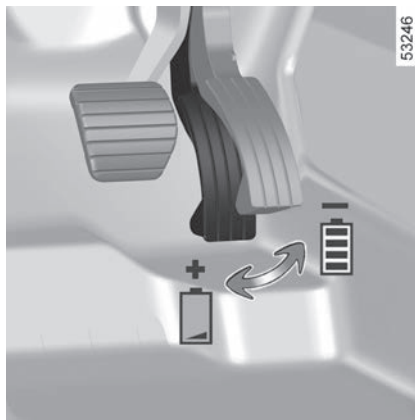
Disattivazione della funzione

Agite sul contattore 2.

La spia **ECO 3** si spegne sul quadro della strumentazione per confermare la disattivazione.

Ad ogni attivazione o disattivazione della modalità ECO, la funzione regolatore di velocità entra in stand-by. ➔ 2.29.

2.10



53246

Consigli di guida e guida ECO

Comportamento

- La velocità è costosa;
- la guida sportiva comporta un elevato consumo di carburante: non esagerare con l'acceleratore;
- evitare brusche accelerazioni;
- frenare il meno possibile. Cercare di prevedere l'andamento del traffico sollevando il piede dal pedale dell'acceleratore per recuperare energia;

- non cercare di mantenere la stessa velocità in salita; evitare di accelerare più di quanto si farebbe durante la guida su fondo piano. Mantenete la stessa posizione del piede sull'acceleratore;
- maltempo, strade allagate.



Non guidate su una strada allagata se l'altezza dell'acqua supera la parte inferiore dei cerchi.

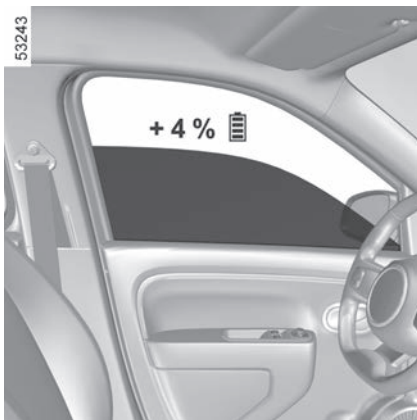


Ostacolo alla guida

Sul lato conducente, utilizzate esclusivamente tappetini adatti al veicolo, in grado di agganciarsi agli elementi preinstallati, e verificatene periodicamente il fissaggio. Non sovrapponetene più tappetini.

Rischio di incastro dei pedali.

CONSIGLI DI GUIDA, GUIDA ECOLOGICA (4/4)



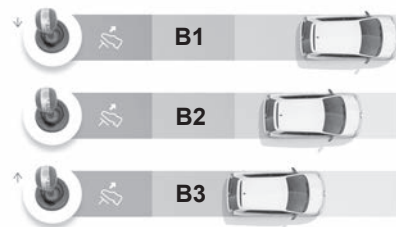
Consigli d'uso

- Privilegiare la modalità ECO;
- disinserire tutti i dispositivi elettrici non strettamente necessari. **Tuttavia** (la sicurezza innanzitutto), in condizioni di scarsa visibilità tenere le luci accese (per vedere e per essere visti);
- optare per l'utilizzo degli aeratori. Guidare a 100 km/h con vetri aperti aumenta il consumo di carburante del 4%.

- per i veicoli equipaggiati con aria condizionata, è normale osservare un aumento del consumo di carburante (soprattutto nel traffico urbano) quando è inserita.

Alcuni consigli per ridurre il consumo e quindi contribuire alla salvaguardia dell'ambiente:

- Se il veicolo è stato parcheggiato in condizioni di elevata temperatura o al sole, aprire le porte per alcuni istanti per far fuoriuscire l'aria calda prima di avviare il motore;
- non lasciare il portabagagli del tetto vuoto montato sul veicolo.



Posizione B Freno

Utilizzare la posizione **B** per regolare il livello del freno motore in qualsiasi momento. Durante la guida, è preferibile un livello inferiore del freno motore **B1** per evitare di perdere velocità. Tuttavia, quando si desidera rallentare o arrestare il motore, utilizzare un'azione frenante del motore più incisiva e passare a **B3** per ottimizzare il recupero di energia nella batteria di trazione.

AUTONOMIA DEL VEICOLO: consigli (1/2)

In base all'uso reale, l'autonomia del veicolo elettrico varia in base a diversi fattori che possono in parte essere tenuti sotto controllo per migliorare l'autonomia in modo non trascurabile.

Questi fattori sono:

- la velocità e lo stile di guida;
- il profilo della strada;
- il livello della temperatura;
- i pneumatici;
- l'utilizzo degli accessori elettrici;
- il carico del veicolo.

L'attivazione della modalità ECO consente inoltre al veicolo di considerare automaticamente tutti gli utilizzatori di elettricità (potenza motore ecc.) per ridurre al massimo i consumi. ➔ 2.8.

La velocità e lo stile di guida

Una velocità elevata riduce l'autonomia del veicolo.

34630



La guida «sportiva» diminuisce l'autonomia del veicolo: optate per uno stile di guida «dolce».

Consigli:

- guidate a velocità costante;
- consultate regolarmente gli strumenti a vostra disposizione per informazioni sulle condizioni di guida (econometro, consumo istantaneo, sintesi percorso ecc.) ➔ 2.8;

53242



- adattate la guida in modo da evitare un eccessivo consumo di energia;
- privilegiate il recupero di energia: cercate di affrontare con sufficiente anticipo l'andamento imprevedibile del traffico, sollevando il piede dall'acceleratore o frenando gradualmente.

Il profilo della strada

In salita, piuttosto che tentare di mantenere la stessa velocità, evitate di accelerare più che nella guida normale: mantenete la stessa posizione del piede sul pedale dell'acceleratore.

AUTONOMIA DEL VEICOLO: consigli (2/2)

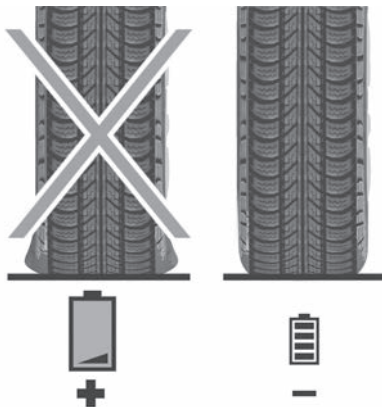
34629



Il livello della temperatura

L'utilizzo del riscaldamento o della climatizzazione riduce l'autonomia del veicolo.

Per preservare l'autonomia del veicolo, si consiglia di selezionare la modalità di programmazione prima di utilizzare il veicolo.



I pneumatici

Una pressione insufficiente può far aumentare il consumo di energia. Rispettate le pressioni di gonfiaggio dei pneumatici consigliate per il vostro veicolo.

In caso di sostituzione, montate preferibilmente pneumatici della stessa marca, misura, tipologia e struttura di quelli montati come primo equipaggiamento. L'utilizzo di pneumatici non consigliati riduce notevolmente l'autonomia del veicolo. ➔ 4.9.

Il carico del veicolo

Evitate ogni carico inutile a bordo del veicolo.

AMBIENTE

Il vostro veicolo è stato progettato con la volontà di rispettare **l'ambiente** per tutto il suo ciclo di vita: dalla fabbricazione, all'utilizzo fino alla fine della sua durata di esercizio.

Fabbricazione

La fabbricazione del vostro veicolo è stata effettuata presso uno stabilimento industriale che applica procedure avanzate volte alla riduzione degli impatti ambientali nei confronti degli abitanti e della natura delle zone circostanti (riduzione dei consumi di acqua e di energia, dei disturbi visivi e acustici, delle emissioni atmosferiche e acquose, smaltimento e valorizzazione dei rifiuti).

Contribuite anche voi al rispetto dell'ambiente

- I pezzi usati e sostituiti in occasione degli interventi di manutenzione periodica del veicolo (batteria secondaria da 12 volt, batterie e così via) devono essere consegnati ai consorzi di raccolta specializzati.
- Il veicolo da rottamare va consegnato ai centri tecnici omologati che lo riciclano.
- In ogni caso, rispettate le vigenti disposizioni legali.

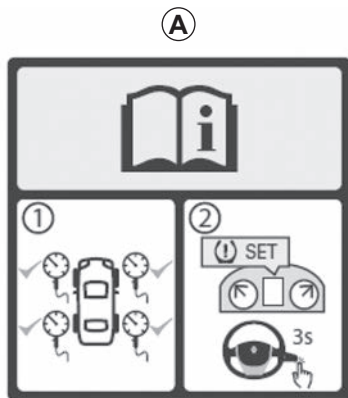
Smaltimento rifiuti

Il vostro veicolo è riciclabile all'85% e valorizzabile al 95%.

Per raggiungere tali obiettivi, numerosi pezzi del veicolo sono stati progettati in modo da consentirne il riciclaggio. Le strutture e i materiali sono stati particolarmente studiati per facilitare lo smontaggio di questi componenti e il loro trattamento nelle filiere specifiche.

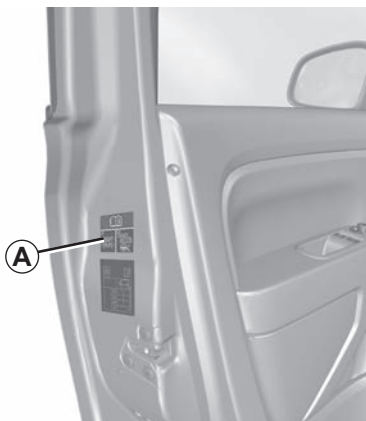
Allo scopo di preservare le risorse delle materie prime, questo veicolo integra numerosi pezzi in materie plastiche riciclate o in materiali rinnovabili (materiali vegetali o animali come cotone o lana).

AVVISATORE DI PERDITA DI PRESSIONE DEGLI PNEUMATICI (1/4)



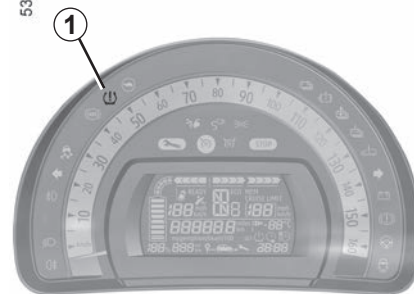
Se il veicolo ne è dotato, questo sistema avverte della perdita di pressione di uno o più pneumatici.

42134




Il sistema è installato se è presente **A** l'etichetta all'interno del veicolo.
Per controllarne la presenza, aprite la porta conducente.

53198



Principio di funzionamento

Questo sistema rileva una perdita di pressione in uno degli pneumatici misurando la velocità delle ruote durante la guida.

La spia  **1** rimane accesa in modo fisso per avvertire il conducente in caso di pressione insufficiente (ruota sgonfia, ruota forata, ecc.).

AVVISATORE DI PERDITA DI PRESSIONE DEGLI PNEUMATICI (2/4)

Condizioni di funzionamento

Il sistema deve essere reinizializzato con una pressione di gonfiaggio pari a quella indicata sull'etichetta della pressione di gonfiaggio degli pneumatici. Altrimenti, in caso di una perdita rilevante di pressione, potrebbe essere fornito un avviso non affidabile. ➔ 4.9.

Nelle seguenti situazioni il sistema rischia di entrare in funzione in ritardo o di non funzionare correttamente:

- sistema non reinizializzato dopo un rigonfiaggio o qualsiasi operazione effettuata sulle ruote;
- sistema reinizializzato non correttamente: pressioni di gonfiaggio diverse dalle pressioni raccomandate;
- modifica importante del carico o ripartizione del carico su un lato del veicolo;
- guida sportiva con forte accelerazione;
- traffico su strada innevata o sdruciolevole;

- circolazione con catene da neve;
- montaggio di un solo pneumatico nuovo;
- utilizzo di pneumatici non omologati dalla rete del marchio;
- ...



Questa funzione fornisce un aiuto supplementare alla guida.

La funzione non interviene al posto del conducente. Quindi non esime il conducente dalla normale vigilanza e dalla responsabilità in caso d'incidente.

Verificate la pressione dei pneumatici, compresa la ruota di scorta, una volta al mese.

Reinizializzazione del valore di riferimento della pressione degli pneumatici

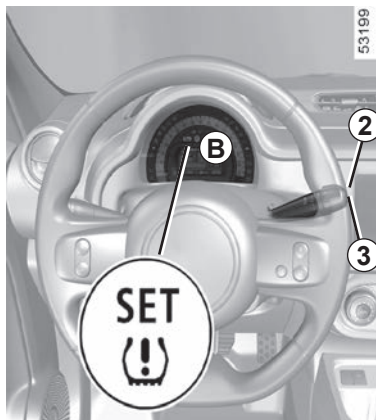
Deve essere effettuato **a veicolo fermo**:

- dopo ogni rigonfiaggio o regolazione della pressione di uno degli pneumatici;
- quando la pressione di riferimento degli pneumatici deve essere modificata per essere adattata alle condizioni di impiego (a vuoto, sotto carico, guida in autostrada ...);
- dopo la sostituzione di una ruota;
- dopo aver utilizzato il kit di gonfiaggio degli pneumatici;
- dopo aver cambiato le ruote dello stesso asse (non è necessario passare tra le ruote anteriori e posteriori).

Questa operazione deve essere sempre effettuata dopo un controllo a freddo della pressione di gonfiaggio dei quattro pneumatici.

La pressione di gonfiaggio deve corrispondere all'impiego corrente del veicolo (a vuoto, sotto carico, guida in autostrada ...).


AVVISATORE DI PERDITA DI PRESSIONE DEGLI PNEUMATICI (3/4)



Procedura di reinizializzazione


Contatto inserito, **veicolo fermo**:

- premere brevemente uno dei pulsanti **2** o **3** tutte le volte necessarie per accedere alla scheda «**SET**

 » sul display **B**;

- esercitare una pressione lunga (3 secondi circa) su uno dei pulsanti **2** o **3** per avviare l'inizializzazione.

Se la spia «**SET**  » lampeggia per circa 5 secondi accompagnata da un'illuminazione costante della

spia «**SET**  », ciò indica che la richiesta di reinizializzazione del valore di riferimento della pressione degli pneumatici è stata correttamente registrata.

La reinizializzazione si effettua dopo alcuni minuti di guida.

A seconda dell'equipaggiamento, è possibile eseguire il ripristino dalla schermata multimediale (fare riferimento alle istruzioni sui sistemi multimediali).

Nuova regolazione della pressione degli pneumatici

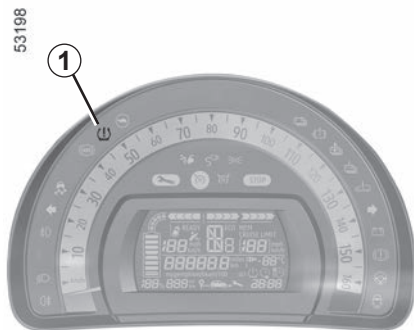
Le pressioni devono essere regolate con pneumatici freddi (consultate l'etichetta **A** situata sul taglio della porta del conducente).

Qualora la verifica della pressione non possa essere effettuata su pneumatici **freddi**, è necessario aumentare la pressione consigliata da **0,2** a **0,3** bar (**3** PSI).


Non bisogna mai sgonfiare un pneumatico caldo.

Dopo ogni rigonfiaggio o regolazione della pressione degli pneumatici, avviate la reinizializzazione del valore di riferimento della pressione degli pneumatici.

AVVISATORE DI PERDITA DI PRESSIONE DEGLI PNEUMATICI (4/4)



Gonfiare gli pneumatici e reiniziare


La spia  1 si accende in modo fisso.

Indica che almeno una delle ruote è sgonfia o forata.

In caso di sgonfiaggio, rigonfiate lo pneumatico interessato.

In caso di foratura, sostituite lo pneumatico o rivolgetevi alla Rete del marchio.

Controllare e regolare a freddo la pressione dei quattro pneumatici e avviare la reinizializzazione del valore di riferimento della pressione degli pneumatici.

La spia  1 si spegne dopo aver avviato la reinizializzazione del valore di riferimento della pressione degli pneumatici.

Sostituzione di ruote/ pneumatici

Utilizzare solo apparecchiature approvate dalla rete del marchio, onde evitare il rischio di un funzionamento ritardato o difettoso del sistema ➔ 5.6.

Dopo ogni sostituzione di ruota/pneumatico, regolate la pressione degli pneumatici e avviate la reinizializzazione del valore di riferimento della pressione degli pneumatici.



La perdita improvvisa di pressione di uno pneumatico (scoppio di uno pneumatico ...) potrebbe non essere rilevata dal sistema.

Bombolette spray per la riparazione dei pneumatici e kit di gonfiaggio

Utilizzare solo apparecchiature approvate dalla rete del marchio, onde evitare il rischio di un funzionamento ritardato o difettoso del sistema ➔ 5.2.


Dopo aver utilizzato il kit di gonfiaggio degli pneumatici, regolate la pressione degli pneumatici e avviate la reinizializzazione del valore di riferimento della pressione degli pneumatici.

Sistema da controllare

La spia  1 lampeggia per alcuni secondi, poi si accende in modo fisso. Questa spia è accompagnata dalla spia .

Indicano un'anomalia. Rivolgetevi al Rappresentante del marchio.

Sistema non disponibile

La spia  1 lampeggia per alcuni secondi, poi si accende in modo fisso.

DISPOSITIVI DI CORREZIONE E DI ASSISTENZA ALLA GUIDA (1/4)

A seconda della versione del veicolo, possono essere costituiti:

- dell'antibloccaggio delle ruote (ABS);
- sistema di controllo dinamico della stabilità (ESC) con controllo del sottosterzo, controllo della trazione e assistenza con vento laterale;
- dall'assistenza alla frenata d'emergenza;
- dalla partenza assistita in salita.



Queste funzioni costituiscono un contributo supplementare alla sicurezza in condizioni di guida critiche permettendo di adattare il comportamento del veicolo alla traiettoria di guida impostata dal conducente.

Le funzioni non intervengono al posto del conducente. **Non consentono di ignorare i limiti di guida del veicolo incitandovi ad andare più veloci.** Di conseguenza, in nessun caso sostituiscono la vigilanza o la responsabilità del conducente durante le manovre del veicolo (il conducente deve sempre prestare massima attenzione alle situazioni improvvise che possono verificarsi durante la guida).

Sistema di antibloccaggio delle ruote (ABS)






In caso di frenata brusca, l'ABS permette di evitare il bloccaggio delle ruote, e quindi di gestire la distanza d'arresto e di mantenere il controllo del veicolo.

In queste condizioni, è possibile compiere manovre tenendo premuto a fondo il pedale del freno. Inoltre, questo sistema permette di ottimizzare le distanze d'arresto soprattutto su fondo stradale sdruciolevole (fondo bagnato, ...).

Ogni attivazione del dispositivo si manifesta con un tremolio del pedale del freno. L'ABS non permette in alcun caso di migliorare le prestazioni «fisiche» legate all'aderenza tra pneumatico e fondo stradale. Le regole di prudenza devono essere **tassativamente** rispettate (distanza di sicurezza tra i veicoli, ecc.).

In caso di emergenza, si consiglia di applicare sul pedale una **pressione forte e continua**. Non è necessario agire con pressioni ripetute (pom-paggio). L'ABS modulerà lo sforzo applicato nell'impianto freni.

Anomalie di funzionamento:

-  e  accese sul quadro della strumentazione: l'ABS, l'ESC e il servofreno di emergenza sono disattivati. **La frenata è sempre assicurata;**
- , ,  e **STOP** accese sul quadro della strumentazione: **ciò indica un guasto dell'impianto freni.**

In entrambi i casi consultate la Rete del marchio.



I freni continuano a funzionare. Tuttavia, è **pericoloso frenare bruscamente** e per questo motivo è necessario fermarsi immediatamente, compatibilmente con le condizioni del traffico. Rivolgetevi alla Rete del marchio.

DISPOSITIVI DI CORREZIONE E DI ASSISTENZA ALLA GUIDA (2/4)

Controllo dinamico della stabilità (ESC) con controllo del sottosterzo, controllo della trazione e assistenza con vento laterale;

Controllo dinamico della stabilità ESC

Questo sistema contribuisce a mantenere il controllo del veicolo nelle situazioni di guida «critiche» (evitare un ostacolo, perdita di aderenza in curva...). Un sensore nel volante riconosce la traiettoria di guida impostata dal conducente.

Altri sensori sparsi nel veicolo misurano la traiettoria reale.

Il sistema confronta la volontà del conducente alla traiettoria effettiva del veicolo correggendo quest'ultima, se necessario, frenando alcune ruote e/o riducendo la potenza del motore, in caso di attivazione del sistema la spia




lampeggia sul quadro della strumentazione.

Controllo del sottosterzo

Questo sistema ottimizza l'azione dell'ESC in caso di marcato sottosterzo (perdita di aderenza dell'avantreno).

Assistenza con il vento laterale

Questo sistema ottimizza l'azione del sistema ESC e inoltre aiuta a controllare il veicolo in caso di variazione di vento laterale. Vi aiuta a mantenere la traiettoria del veicolo tramite i freni.

Se il sistema è attivato, la spia  potrebbe lampeggiare sul quadro della strumentazione.



Sistema di controllo della trazione

Questo sistema limita lo slittamento delle ruote motrici e contribuisce al controllo del veicolo nelle partenze, in accelerazione o in decelerazione.

Grazie alla presenza di sensori nelle ruote, il sistema misura e confronta ad ogni istante la velocità di rotazione delle ruote motrici rilevando immediatamente la perdita di aderenza. Se una ruota comincia a slittare, il sistema fa intervenire i freni fino al ristabilimento della motricità compatibile con il livello di aderenza della ruota.

Il sistema agisce anche sul regime del motore adattandolo alle condizioni di aderenza delle ruote, indipendentemente dall'intervento del conducente sul pedale dell'acceleratore.

Anomalie di funzionamento

Quando il sistema rileva un'anomalia di funzionamento, le spie  e  compaiono sul quadro della strumentazione. In questo caso, l'ESC e il sistema di controllo della trazione sono disattivati.

Rivolgetevi alla Rete del marchio.

DISPOSITIVI DI CORREZIONE E DI ASSISTENZA ALLA GUIDA (3/4)

Assistenza alla frenata d'emergenza

Si tratta di un sistema complementare all'ABS che permette di ridurre gli spazi di frenata del veicolo.

Il sistema è in grado di riconoscere una frenata d'emergenza, tramite la pressione del pedale del freno. In tal caso, il servofreno sviluppa subito la potenza massima di frenata facendo intervenire così il sistema ABS.

L'intervento dell'ABS perdura finché non si rilascia il pedale del freno.

Accensione delle luci di segnalazione pericolo

A seconda del veicolo, queste luci possono accendersi quando si rallenta bruscamente.


Anticipo della frenata

A seconda della versione del veicolo, quando rilasciate rapidamente il pedale dell'acceleratore, l'impianto anticipa la frenata in modo da diminuire le distanze d'arresto.

Quando si utilizza il regolatore di velocità:

- se utilizzate il pedale dell'acceleratore, quando lo rilascerete l'impianto può attivarsi;
- se non utilizzate il pedale dell'acceleratore, l'impianto non si attiverà.

Anomalie di funzionamento

Quando il sistema rileva un'anomalia di funzionamento, la spia  si accende sul quadro della strumentazione.

Rivolgetevi alla Rete del marchio.



Queste funzioni costituiscono un contributo supplementare alla sicurezza in condizioni di guida critiche permettendo di adattare il comportamento del veicolo alla traiettoria di guida impostata dal conducente.

Le funzioni non intervengono al posto del conducente. **Non consentono di ignorare i limiti di guida del veicolo incitandovi ad andare più veloci.** Di conseguenza, in nessun caso sostituiscono la vigilanza o la responsabilità del conducente durante le manovre del veicolo (il conducente deve sempre prestare massima attenzione alle situazioni improvvise che possono verificarsi durante la guida).

Assistenza alla partenza in salita

A seconda della pendenza, il sistema assiste il conducente quando si affronta una salita. Impedisce al veicolo di indietreggiare, in base alla pendenza, intervenendo sul serraggio automatico dei freni, quando il conducente alza il piede dal pedale del freno per azionare l'acceleratore.

Funziona solo quando la leva del cambio non è in posizione **N** o **P** e il veicolo è completamente fermo (pedale del freno azionato).

Il sistema tiene fermo il veicolo per circa **2 secondi**. In seguito, i freni si allentano progressivamente (il veicolo procede in funzione della pendenza).



Il sistema di assistenza alla partenza in salita non può totalmente impedire al veicolo di indietreggiare in tutti i casi (forti pendenze, etc).

Il conducente può comunque azionare il pedale del freno e impedire quindi al veicolo di indietreggiare.

L'assistenza alla partenza in salita non deve essere usata per un arresto prolungato: usate il pedale del freno.

Questa funzione non è concepita per immobilizzare il veicolo in maniera permanente.

Se necessario, usate il pedale del freno per fermare il veicolo.

Il conducente deve prestare particolare attenzione ai fondi sdruciolevoli o poco aderenti.

Rischio di gravi lesioni.

AVVISO DI USCITA DALLA CARREGGIATA (1/3)

Questa funzione di allarme di uscita dalla carreggiata avvisa il conducente in caso di superamento involontario di una linea continua o tratteggiata.

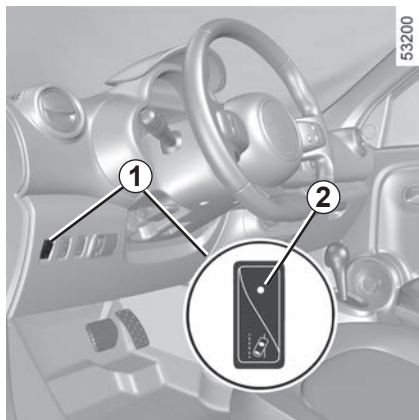
Questa funzione utilizza una telecamera installata sul parabrezza dietro il retrovisore.



Questa funzione fornisce un aiuto supplementare alla guida. Questa funzione non sostituisce in alcun modo la vigilanza e la responsabilità del conducente, che deve mantenere sempre il controllo del veicolo.

La funzione di avviso di uscita dalla carreggiata non corregge la traiettoria del veicolo.

AVVISO DI USCITA DALLA CARREGGIATA (2/3)




Attivazione

Premete il contattore **1**: la relativa spia **2** incorporata **1** si spegne.

La funzione fa scattare un allarme se:

- la spia sul pulsante **1** si spegne;
- e
- la velocità è superiore a 70 km/h circa;
- e
- vengono individuate linee di mezz'ora.

La spia  si accende sul quadro della strumentazione per informarvi.

Quando viene superata una linea senza attivazione degli indicatori di cambio di direzione, la funzione avvisa il conducente tramite la spia lampeggiante



sul quadro della strumentazione e un segnale acustico.

Condizioni di mancata attivazione degli allarmi

- Indicatori di direzione attivati o rimasti attivati meno di 4 secondi circa prima del superamento della linea;
- superamento estremamente rapido della linea;
- guida continua sopra una linea;
- nelle curve, la funzione consente di superare leggermente la linea di mezz'ora;
- parabrezza sporco davanti alla telecamera;
- ...

Disattivazione

Agite sul contattore **1**. La spia **2** integrata al tasto **1** si accende.

Anomalie di funzionamento

In caso di malfunzionamento, la spia sul pulsante **1** rimane accesa e sul quadro della strumentazione si accendono le

spie  e  accompagnate da un segnale acustico. Rivolgetevi al Rappresentante del marchio.

Ad ogni avviamento del veicolo, la funzione continua la modalità registrata l'ultima volta che è stato spento il motore.

AVVISO DI USCITA DALLA CARREGGIATA (3/3)



Questa funzione fornisce un aiuto supplementare alla guida. Questa funzione non sostituisce in alcun modo la vigilanza e la responsabilità del conducente, che deve mantenere sempre il controllo del veicolo.

Interventi/riparazioni del sistema

- In caso di urto, l'allineamento della telecamera può alterarsi, con possibili conseguenze sul funzionamento. Disattivate la funzione e consultate la Rete del marchio.
 - Ogni intervento nella zona in cui si trova la telecamera (riparazione, sostituzione, modifiche parabrezza, ecc.) deve essere effettuato da un professionista qualificato.
- Solo la Rete del marchio è abilitata a intervenire sul sistema.

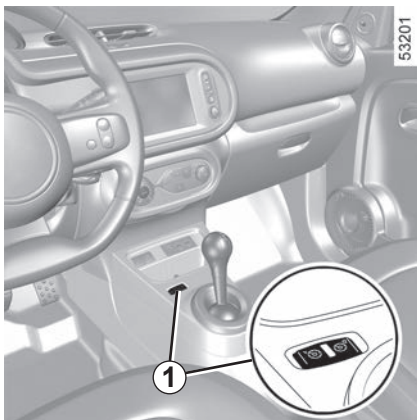
Interferenze sul sistema

Alcune condizioni possono interferire o compromettere il funzionamento del sistema, come ad esempio:

- parabrezza oscurato (da sporcizia, ghiaccio, neve, condensa e così via);
- un ambiente complesso (tunnel, ecc.);
- cattive condizioni climatiche (neve, grandine, ghiaccio, ecc.);
- scarsa visibilità (notte, nebbia, ecc.);
- la segnaletica orizzontale è irregolare o difficile da distinguere (ad esempio, parzialmente cancellata, spaziatura eccessiva, superficie stradale irregolare);
- essere abbagliati (sole abbagliante, luci di veicoli provenienti in direzione opposta, ecc.);
- la strada è stretta, tortuosa o irregolare (curve strette, ecc.);
- marcia ravvicinata a un veicolo nella stessa corsia.

Rischio di falsi allarmi o assenza di allarmi

LIMITATORE DI VELOCITÀ (1/3)

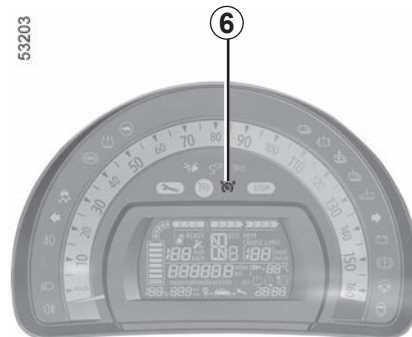


Il limitatore di velocità è una funzione che vi consente di non oltrepassare una determinata velocità di guida, da voi impostata che prende il nome di **limite di velocità**.




Comandi

- 1 Interruttore generale di On/Off.
- 2 Attivazione, memorizzazione e aumento del limite di velocità (+).
- 3 Variazione decrescente del limite di velocità (-).
- 4 Attivazione con richiamo del limite di velocità memorizzato (R).
- 5 Messa in stand-by della funzione (con memorizzazione del limite di velocità (O).



Attivazione

Premete il tasto **1** lato . La spia **6** si accende di colore arancione e il messaggio «LIMIT» compare sul quadro della strumentazione accompagnato da trattini per indicare che la funzione limitatore di velocità è attiva e in attesa della registrazione di un limite di velocità.

Per memorizzare la velocità corrente, premere il tasto **2** (+): il limite di velocità sostituisce i trattini.

La velocità minima registrata sarà di 30 km/h.

LIMITATORE DI VELOCITÀ (2/3)



Guida

Quando è stata memorizzata una velocità, fintanto che questa velocità non viene raggiunta, la guida è simile a quella di un veicolo non equipaggiato del limitatore di velocità.

Una volta raggiunto tale limite, agendo sul pedale dell'acceleratore non si potrà superare la velocità programmata, tranne nei casi d'emergenza (consultate il paragrafo «Superamento del limite di velocità»).

Variazione della velocità limitata

Potete variare la velocità limitata agendo con pressioni successive:

- l'interruttore **2** (+) per aumentare la velocità;
- l'interruttore **3** (-) per diminuire la velocità.

Superamento della velocità impostata

In ogni momento, è possibile superare la velocità limitata, premendo **con decisione e a fondo** il pedale dell'acceleratore (oltre il «punto di resistenza»).

Durante la fase di superamento, il limite di velocità compare sul quadro della strumentazione.

Successivamente, rilasciate il pedale dell'acceleratore: la funzione limitatore di velocità si riattiva non appena raggiungete una velocità inferiore a quella memorizzata.

Impossibilità per la funzione di mantenere il limite di velocità

In caso di forte pendenza, la velocità limitata non può essere mantenuta dal sistema: la velocità memorizzata lampeggia sul quadro della strumentazione e un segnale acustico risuona ad intervalli regolari per informarvi.



La funzione limitatore di velocità non agisce in alcun caso sull'impianto freni.

LIMITATORE DI VELOCITÀ (3/3)



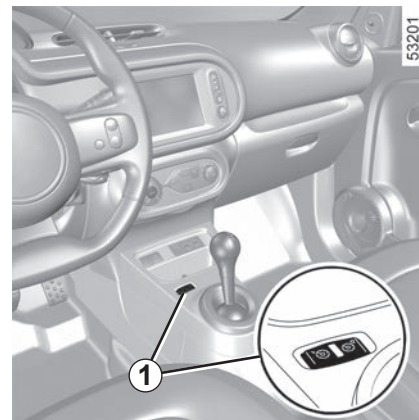
Messa in stand-by della funzione

La funzione limitatore di velocità è messa in stand-by quando agite sul contattore **5** (O). In questo caso, il limite di velocità rimane memorizzato e sul quadro della strumentazione compare il messaggio «**MEM**» insieme all'indicazione della velocità.


Richiamo della velocità limitata

Se una data velocità è memorizzata, la si può richiamare premendo il tasto **4** (R).

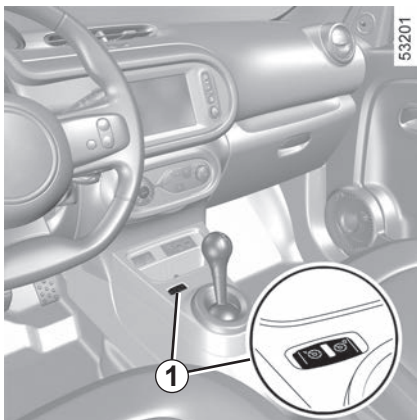
Quando il limitatore si trova in stand-by, premendo il tasto **2** (+) si riattiva la funzione senza tener conto della velocità memorizzata: viene considerata la velocità a cui procede il veicolo.



Interruzione della funzione

La funzione limitatore di velocità può essere disinserita agendo sul tasto **1**, in tal caso la velocità non è più memorizzata. Lo spegnimento della spia arancione  sul quadro della strumentazione conferma il disinserimento della funzione.

REGOLATORE DI VELOCITÀ (1/4)



Il regolatore di velocità è una funzione che vi consente di mantenere la velocità di guida entro il limite prescelto, soprannominato **velocità di regolazione**.

Tale velocità di regolazione è regolabile in modo continuo a partire da 30 km/h.



La funzione di regolazione della velocità non agisce in alcun caso sul sistema freni.



Questa funzione fornisce un aiuto supplementare alla guida. Non interviene al posto del conducente.

Non può quindi in nessun modo sostituire l'osservazione dei limiti di velocità, né la vigilanza (siate sempre pronti a frenare in qualsiasi circostanza), né la responsabilità del conducente.

Il regolatore di velocità non deve essere utilizzato quando il traffico è intenso, in strade sinuose o sdruciolevoli (ghiaccio, aquaplaning, ghiaia) e quando le condizioni meteorologiche sono sfavorevoli (nebbia, pioggia, raffiche di vento...).

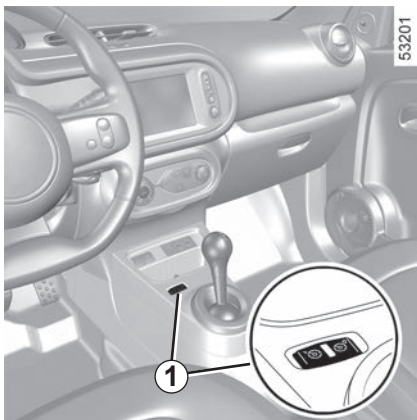
Rischio di incidente.



Comandi

- 1 Interruttore generale On/Off.
- 2 Attivazione, memorizzazione e aumento della velocità di regolazione (+).
- 3 Diminuzione della velocità di regolazione (-).
- 4 Attivazione con richiamo della velocità di regolazione memorizzata (R).
- 5 Messa in stand by della funzione (con memorizzazione della velocità di regolazione) (O).

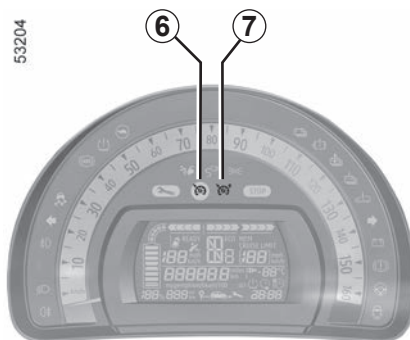
REGOLATORE DI VELOCITÀ (2/4)



Attivazione

Premete l'interruttore **1** lato .

La spia **7** di colore verde si accende ed il messaggio «**CRUISE**» compare sul quadro della strumentazione accompagnata da trattini per indicare che la funzione regolatore è attiva ed in attesa di registrare una velocità di regolazione.



Impostazione della regolazione di velocità

A velocità costante (superiore a 30 km/h circa), premere il contattore **2** (+): la funzione viene attivata e la velocità corrente memorizzata.

La velocità di regolazione sostituisce i trattini e la regolazione viene confermata dall'accensione di una spia **6** verde oltre alla spia **7**.



Attenzione, occorre tenere i piedi vicino ai pedali per essere pronti a intervenire in caso di emergenza.



Guida

Dopo aver memorizzato la velocità di regolazione e dopo aver attivato la regolazione, potete rilasciare il piede dall'acceleratore.

Non è possibile uscire dalla modalità **B** (**B1**, **B2**, **B3**) una volta attivato il regolatore di velocità. Se si desidera modificare la modalità attiva **B**, disattivare il regolatore di velocità.

REGOLATORE DI VELOCITÀ (3/4)



Variazione della velocità di regolazione

Potete variare la velocità di regolazione premendo successivamente:

- l'interruttore **2** (+) per aumentare la velocità;
- l'interruttore **3** (-) per diminuire la velocità.



La funzione di regolazione della velocità non agisce in alcun caso sul sistema freni.

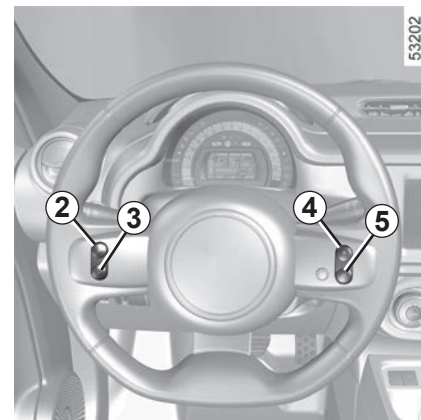
Superamento della velocità di regolazione

In ogni momento è possibile superare la velocità di regolazione premendo il pedale dell'acceleratore. Nella fase in cui la velocità del veicolo è superiore a quella impostata, l'indicazione della velocità lampeggia sul quadro della strumentazione.

Successivamente, rilasciate il pedale dell'acceleratore: dopo alcuni secondi, il veicolo riprende automaticamente la velocità di regolazione iniziale.

Impossibilità per la funzione di mantenere la velocità di regolazione

In caso di forte pendenza, la velocità di regolazione non può essere rispettata dal sistema: la velocità memorizzata lampeggia sul quadro della strumentazione per informarvi della situazione.



Messa in stand-by della funzione

La funzione può essere sospesa:

- agendo sul tasto **5** (O);
- il pedale del freno;
- portare la leva del cambio in posizione **N**.

In tutti e tre i casi, la velocità di regolazione rimane memorizzata e sul quadro della strumentazione compare il messaggio «**MEM**».

L'attivazione è confermata dallo spegnimento della spia .


REGOLATORE DI VELOCITÀ (4/4)

Quando la funzione regolatore si trova in stand-by, premendo l'interruttore **2 (+)** si riattiva la funzione regolatore senza tener conto della velocità memorizzata: viene utilizzata la velocità alla quale viaggia il veicolo.

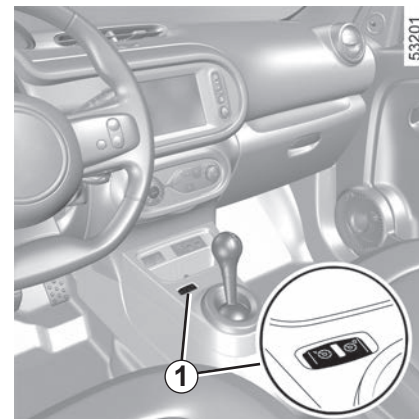


Il passaggio alla modalità standby, lo spegnimento del limitatore di velocità o il cambio marcia non provocano un rallentamento rapido: la frenata richiede l'azionamento del pedale del freno.



Richiamo della velocità di regolazione

Se è memorizzata una velocità, è possibile richiamarla, dopo essersi assicurati che le condizioni di circolazione siano adatte (traffico, stato del fondo stradale, condizioni atmosferiche...). Premere il tasto **4 (R)** se la velocità del veicolo è superiore a 30 km/h. Quando si richiama la velocità memorizzata, l'attivazione del regolatore è confermata dall'accensione della spia .

Nota: se la velocità precedentemente registrata è molto più elevata della velocità corrente, il veicolo accelererà fortemente fino a questo limite.



Interruzione della funzione

La funzione regolatore di velocità può essere disinserita agendo sul tasto **1**, in tal caso la velocità non è più memorizzata. Lo spegnimento delle spie verdi  e  sul quadro della strumentazione conferma il disinserimento della funzione.

PARCHEGGIO ASSISTITO (1/2)

Principio di funzionamento

Dei sensori a ultrasuoni, installati nel paraurti posteriore del veicolo, «misurano» la distanza tra il veicolo e un ostacolo.

Il sistema di Park Assist si attiva quando è innestata la retromarcia.

Il sistema di parcheggio assistito non tiene conto dei sistemi di traino e di trasporto carichi ecc.

Se rilevano un ostacolo, i sensori provocano l'emissione di un segnale acustico la cui frequenza aumenta all'approssimarsi dell'ostacolo, fino a diventare un suono continuo quando l'ostacolo si trova a 20 o 30 centimetri circa dal veicolo.

Particolarità

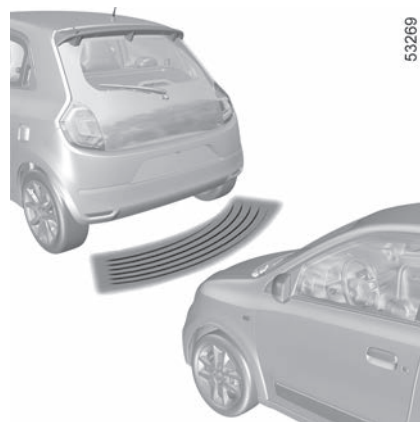
Accertarsi che i sensori a ultrasuoni indicati dalle frecce non siano oscurati (da sporczia, fango, neve, targa fissata/montata in modo errato), non abbiano subito urti, non siano stati modificati (compresa la verniciatura, ecc.) o ostruiti da alcun accessorio montato sulla parte anteriore o posteriore del veicolo.



Questa funzione costituisce un ausilio alla guida, indicando, tramite segnali acustici, la presenza e l'approssimarsi di un ostacolo quando si effettua la manovra.

Tuttavia non vi esime in nessun caso dalla vigilanza di guida normale e dalle responsabilità in caso di incidente mentre effettuate una manovra.

Il conducente deve essere sempre pronto ad affrontare situazioni improvvise che possono verificarsi nella circolazione stradale. Prima di iniziare la manovra, verificate in particolare la presenza di ostacoli mobili (come un bambino, un animale, una bicicletta, una pietra, un palo, ecc.) o di oggetti nell'angolo morto troppo piccoli per essere rilevati.

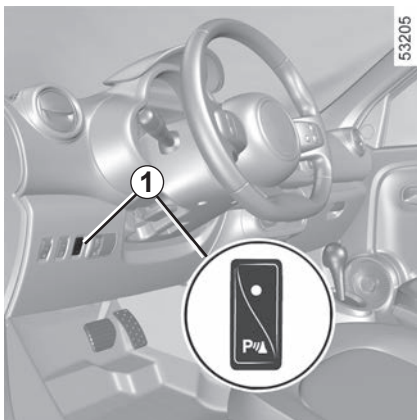


53269

Funzionamento

All'inserimento della retromarcia, si udirà un segnale acustico. Viene rilevata la maggior parte degli oggetti situati a meno di 1,20 m circa dalla parte posteriore del veicolo.

PARCHEGGIO ASSISTITO (2/2)



Attivazione/disattivazione

Premete l'interruttore **1** per disattivare il sistema.

La spia sul pulsante si illumina per indicare che il sistema è disattivato.

Premendo un'altra volta, il sistema verrà riattivato e la spia si spegnerà.

Anomalie di funzionamento

Se il sistema rileva un'anomalia di funzionamento, viene emesso un segnale acustico della durata di 3 secondi ogni volta che viene inserita la retromarcia. Rivolgetevi al Rappresentante del marchio.



In caso di urto sull'infrastruttura del veicolo durante una manovra (ad esempio: contatto con un paracarro, un marciapiede o altri tipi di arredo urbano) potreste danneggiare il veicolo (ad esempio: deformazione di un asse), il circuito elettrico o la batteria di trazione.

Non toccate gli elementi del circuito o eventuali perdite o liquidi.

Per evitare qualsiasi rischio di incidente, fate controllare al più presto il vostro veicolo da un Rappresentante del marchio.

Rischio di lesioni gravi o di scarica elettrica con conseguenze anche mortali.

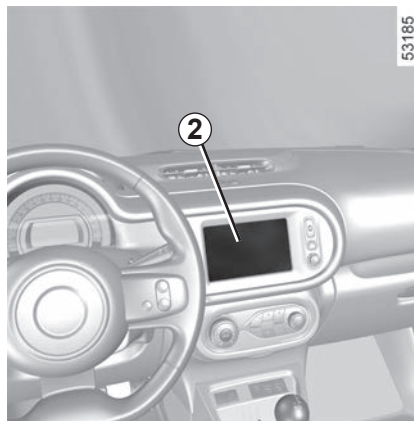
TELECAMERA PER LA RETROMARCIA (1/2)



Funzionamento

Quando si innesta la retromarcia (e fino a cinque secondi dopo il passaggio a un'altra marcia), la telecamera **1** posizionata accanto alle luci trasmette la vista dietro il veicolo alla schermata multimediale **2** accompagnata da una sagoma fissa e una guida in movimento.

Questo sistema è utilizzato inizialmente servendosi di una o più sagome (mobile per la traiettoria, fissa per la distanza). Quando la zona rossa viene raggiunta, aiutatevi con la rappresentazione dei paraurti per fermarvi in modo preciso.



Nota:

- abbiate cura di verificare che la telecamera di retromarcia non sia coperta (sporczia, fango, neve, ecc.);
- A seconda del tipo di veicolo, è possibile regolare alcuni parametri dallo schermo multimediale **2**. Per maggiori informazioni, consultate il libretto dell'equipaggiamento multimediale.

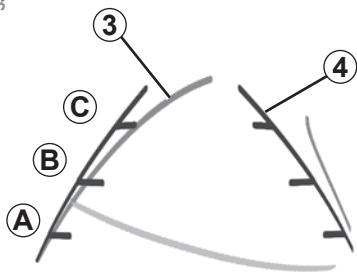


Questa funzione è un aiuto supplementare. Quindi non vi esime in nessun caso dalla normale vigilanza e dalla responsabilità in caso d'incidente.

Il conducente deve sempre prestare massima attenzione alle situazioni improvvise che possono verificarsi nella circolazione stradale. Prima di iniziare la manovra verificate in particolare la presenza di ostacoli mobili (come un bambino, un animale, una bicicletta o un passeggero) o di oggetti troppo piccoli per essere rilevati a colpo sicuro (paracarri bassi, picchetti...).

TELECAMERA PER LA RETROMARCIA (2/2)

35987



Sagoma mobile 3 (a seconda del veicolo)

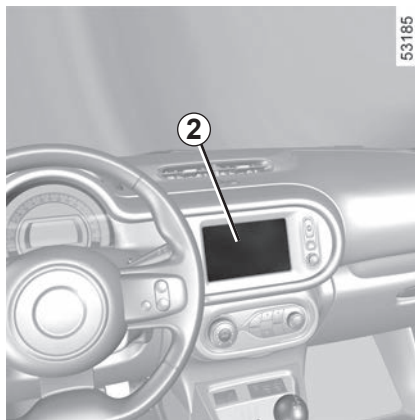
Compare in blu sullo schermo multimediale **2**. Indica la traiettoria del veicolo in funzione della posizione del volante.

Sagoma fissa 4

La sagoma fissa è composta da riferimenti colorati **A**, **B** e **C** che indicano la distanza dietro il veicolo:

- **A** (rosso) a circa 30 centimetri dal veicolo;
- **B** (giallo) a circa 70 centimetri dal veicolo;
- **C** (verde) a circa 150 centimetri dal veicolo.

53185



Questa sagoma resta fissa e indica la traiettoria del veicolo se le ruote sono allineate.




Questa funzione è un aiuto supplementare. Quindi non vi esime in nessun caso dalla normale vigilanza e dalla responsabilità in caso d'incidente.

Il conducente deve sempre prestare massima attenzione alle situazioni improvvise che possono verificarsi nella circolazione stradale. Prima di iniziare la manovra verificate in particolare la presenza di ostacoli mobili (come un bambino, un animale, una bicicletta o un passeggero) o di oggetti troppo piccoli per essere rilevati a colpo sicuro (paracarri bassi, picchetti...).

Lo schermo visualizza un'immagine invertita, come in un retrovisore.

Le sagome sono una rappresentazione proiettata su terreno piano; questa informazione deve essere ignorata quando si sovrappone a un oggetto verticale o appoggiato a terra.

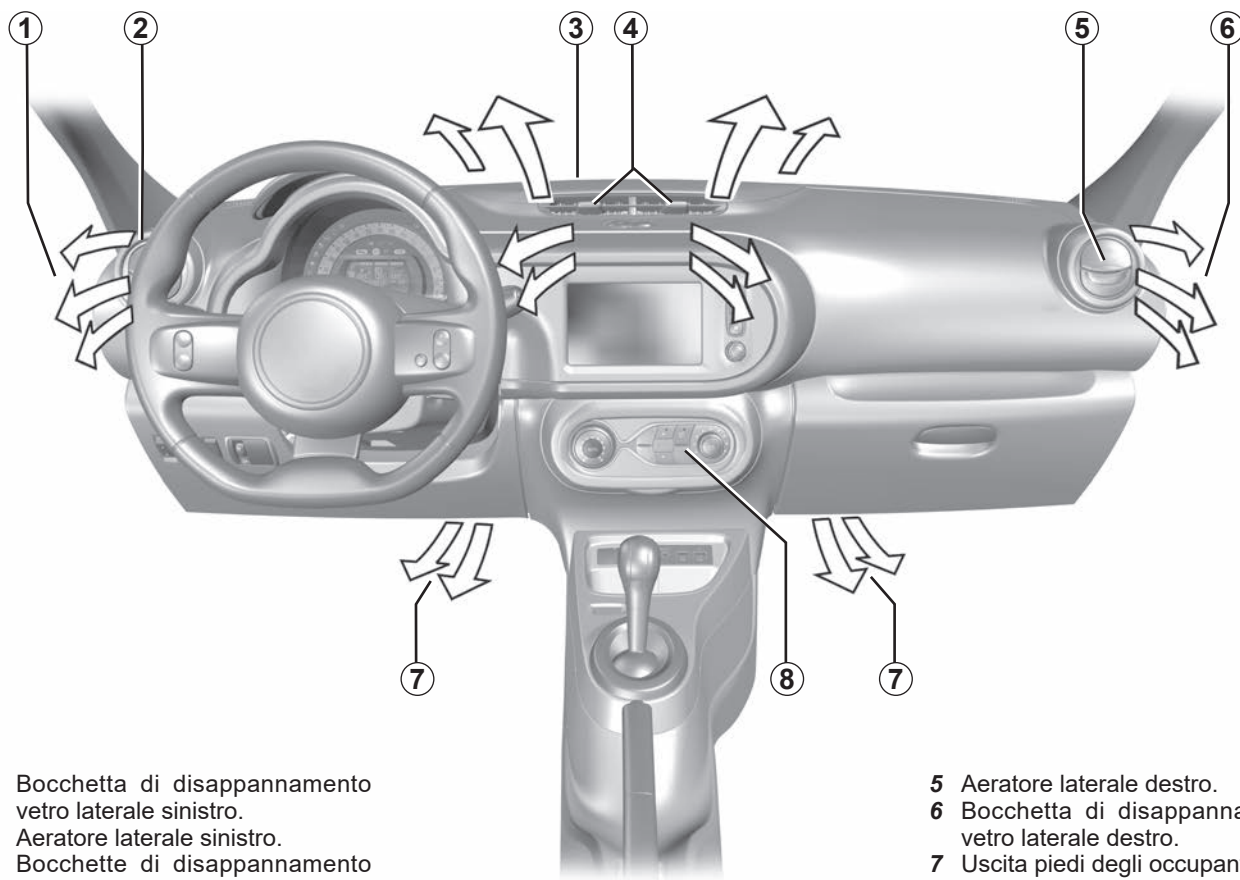
Gli oggetti che compaiono sul bordo dello schermo possono essere deformati. In caso di luminosità troppo forte (neve, veicolo al sole ecc.), la visione della telecamera potrebbe essere disturbata. Quando il bagagliaio è aperto o non è chiuso

correttamente, la spia  compare sul quadro della strumentazione e, a seconda del veicolo, lo schermo della telecamera scompare.

Capitolo 3: Il vostro comfort

Aeratori	3.2
Climatizzazione automatica.	3.4
Aria condizionata: programmazione	3.8
Aria condizionata: informazioni e consigli di uso.	3.10
Alzavetro con comando elettrico	3.12
Tettuccio apribile	3.15
Illuminazione interna	3.16
Vani portaoggetti nell'abitacolo	3.17
Posacenere, Accendisigari, Presa accessori.	3.21
Appoggiatesta posteriore.	3.22
Sedile unico posteriore	3.23
Bagagliaio	3.24
Copribagagli	3.25
Ripiano posteriore	3.25
Vano portaoggetti del bagagliaio	3.26
Trasporto di oggetti nel bagagliaio	3.27
Barre del tetto, spoiler	3.28
Equipaggiamenti multimediali.	3.29

AERATORI, uscite di aria (1/2)



53208

- 1 Bocchetta di disappannamento vetro laterale sinistro.
- 2 Aeratore laterale sinistro.
- 3 Bocchette di disappannamento parabrezza.
- 4 Aeratori centrali.

- 5 Aeratore laterale destro.
- 6 Bocchetta di disappannamento vetro laterale destro.
- 7 Uscite piedi degli occupanti.
- 8 Quadro di comando.

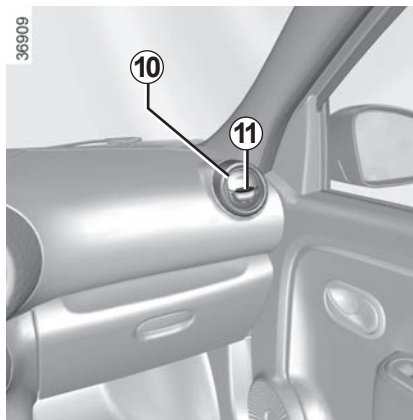
AERATORI, uscite di aria (2/2)



Aeratori centrali

Orientamento

Posizionate i cursori **9** nella posizione desiderata.



Aeratori laterali

Erogazione

Per aprire l'aeratore **10** premete l'aeratore (punto **11**) in base all'apertura desiderata.

Orientamento

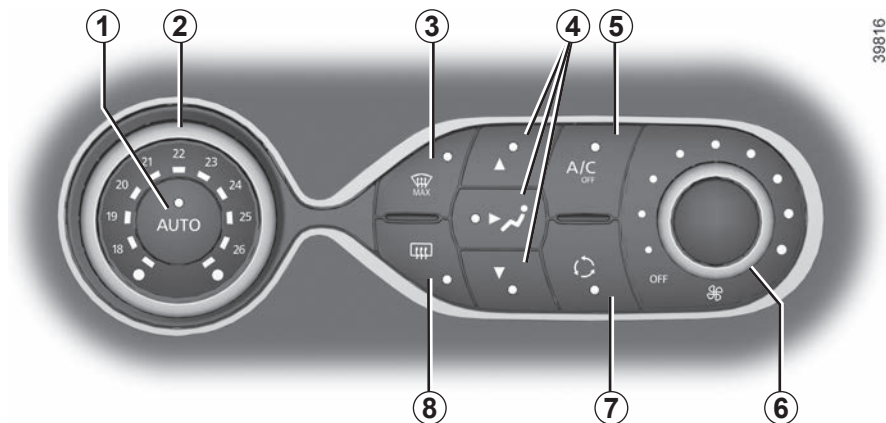
Per dirigere il flusso dell'aria fate ruotare l'aeratore laterale **10**.



Non introdurre niente nel circuito di ventilazione del veicolo (ad esempio in caso di cattivi odori...).

Rischio di danneggiamento o di incendio.

RISCALDAMENTO, ARIA CONDIZIONATA (1/4)



39816

I comandi

- 1 Modalità automatica (a seconda del veicolo).
- 2 Regolazione della temperatura dell'aria.
- 3 Funzione «visibilità».
- 4 Regolazione della ripartizione dell'aria nell'abitacolo.
- 5 Comando della climatizzazione (a seconda del veicolo).
- 6 Regolazione della velocità di ventilazione.
- 7 Ricircolo dell'aria.
- 8 Sbrinamento/disappannamento del lunotto e, a seconda della versione del veicolo, dei retrovisori.

Modalità automatica

(a seconda della versione del veicolo)

La climatizzazione automatica è un sistema che garantisce (ad eccezione di casi di utilizzo in condizioni estreme) il comfort nell'abitacolo e un buon livello di visibilità, ottimizzando il consumo. Il sistema agisce sulla velocità di ventilazione, ripartizione dell'aria, ricircolo dell'aria, attivazione o spegnimento dell'aria condizionata e temperatura dell'aria.

AUTO: ottimizzazione del raggiungimento del livello di comfort selezionato in base alle condizioni esterne. Premete il tasto **1**.

Variazione della velocità di ventilazione

In modalità automatica, il sistema gestisce la velocità di ventilazione più adatta per raggiungere e mantenere il comfort.

Potete sempre regolare la velocità di ventilazione ruotando il comando **6** per aumentare o diminuire la velocità di ventilazione.

Regolazione della temperatura dell'aria

Azionate il comando **2** in base alla temperatura desiderata.

Più il comando è posizionato verso destra, maggiore è la temperatura dell'aria.

Particolarità: le regolazioni estreme permettono al sistema di produrre freddo massimo o caldo massimo («18°C» e «26°C»).

RISCALDAMENTO, ARIA CONDIZIONATA (2/4)

Funzione «visibilità»

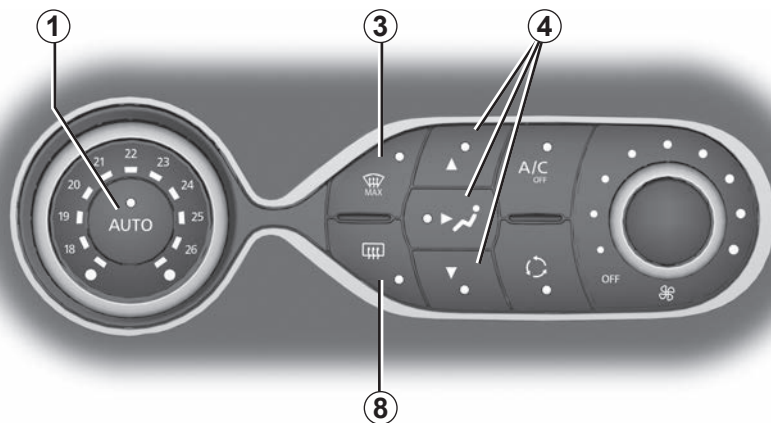
Premete il tasto **3**, la spia integrata si accende.

Questa funzione permette uno sbrinamento e un disappannamento rapido del parabrezza e del lunotto, dei vetri laterali anteriori e dei retrovisori esterni (a seconda della versione del veicolo). Attiva automaticamente le funzioni di climatizzazione (a seconda del veicolo) e sbrinamento del lunotto.

Premete il tasto **8** per disinserire il funzionamento del lunotto termico, la spia integrata si spegne.

Per disattivare questa funzione, premete il tasto **3** o **1**.

Alcuni tasti dispongono di una spia di funzionamento che indica lo stato della funzione.



38616

Modifica della ripartizione dell'aria nell'abitacolo

Premete uno dei tasti **4**. La spia integrata nel tasto selezionato si accende.

È possibile unire due posizioni alla volta, premete due dei tasti **4**.



Il flusso dell'aria è distribuito principalmente tra tutti gli aeratori, i diffusori di disappannamento dei vetri laterali anteriori e i diffusori di disappannamento del parabrezza.

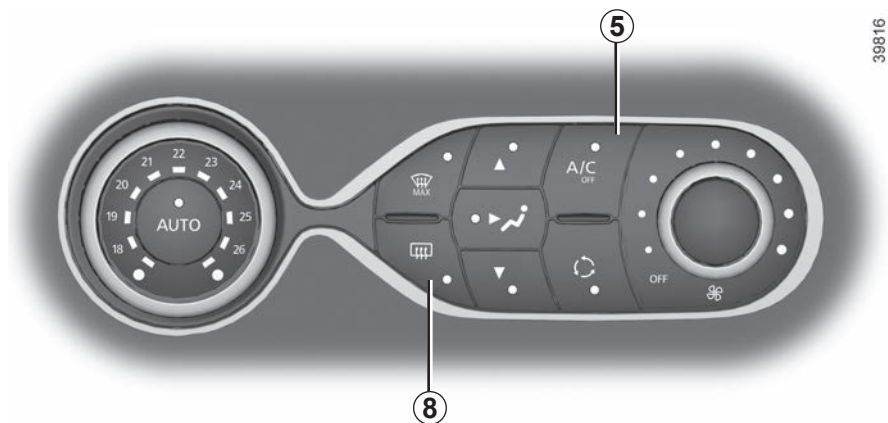


Il flusso dell'aria è principalmente diretto principalmente verso gli aeratori del cruscotto.



Il flusso di aria è diretto principalmente verso i piedi degli occupanti.

RISCALDAMENTO, ARIA CONDIZIONATA (3/4)



Sbrinamento- disappannamento del lunotto

Premere il pulsante **8**: la spia integrata si accende. Questa funzione permette il disappannamento e lo sbrinamento rapido del lunotto e dei retrovisori (per i veicoli che ne sono provvisti).

Per disattivare questa funzione, premete nuovamente il tasto **8**. In caso contrario, il disappannamento si disattiva automaticamente.

Inserimento o disinserimento dell'aria condizionata

(a seconda della versione del veicolo)

In modalità automatica il sistema accende o spegne l'aria condizionata in funzione delle condizioni climatiche esterne.

Premete il tasto **5** per forzare la disattivazione dell'aria condizionata, la spia integrata si accende.

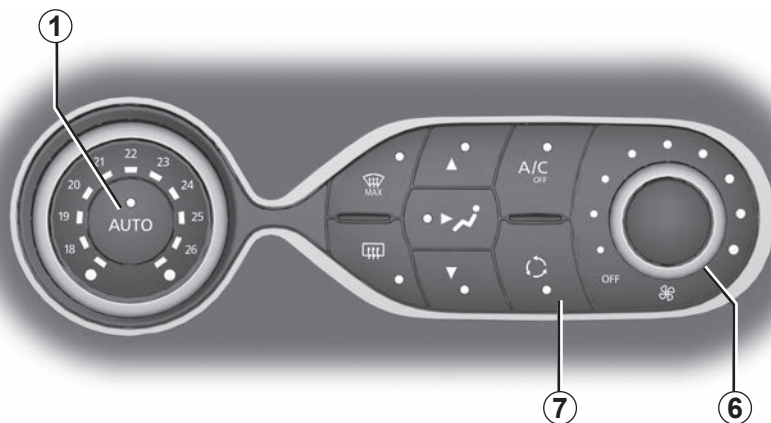
RISCALDAMENTO, ARIA CONDIZIONATA (4/4)

Ricircolo dell'aria (isolamento dell'abitacolo)

Questa funzione viene gestita automaticamente, ma è anche possibile attivarla manualmente. In questo caso l'attivazione è confermata dalla spia integrata nel tasto **7**.

Nota:

- durante il ricircolo, l'aria presente nell'abitacolo viene posta in ricircolo, senza immissione di aria esterna;
- il ricircolo dell'aria interna consente di escludere l'atmosfera esterna (durante la guida in zone inquinate, ecc.);
- il ricircolo dell'aria permette di ottenere più rapidamente la temperatura desiderata all'interno nell'abitacolo.



38616

Utilizzo manuale

Premere il pulsante **7**: la spia integrata si accende.

L'utilizzo prolungato della funzione ricircolo può causare cattivi odori a causa del mancato ricambio di aria nonché l'appannamento dei vetri.

Si consiglia quindi di tornare alla modalità automatica premendo nuovamente il tasto **7** non appena il ricircolo dell'aria non è più necessario.

Per disattivare questa funzione, premete nuovamente il tasto **7**.

Disattivazione del sistema

Ruotate il comando **6** fino alla posizione «OFF» per arrestare il sistema. Per attivarlo, ruotate nuovamente il comando **6** per regolare la velocità di ventilazione o premete il tasto **1**.

Il disappannamento/sbrinamento ha in ogni caso priorità sul ricircolo dell'aria.

ARIA CONDIZIONATA: programmazione (1/2)



Con motore acceso e veicolo fermo, sulla schermata multimediale **1** selezionare Impostazioni > Veicolo > Programmaz. VE > Aria condizionata **3**.

Programmazione dell'ora di avvio della funzione

Premere "Modifica **2**" per accedere alle impostazioni comfort.

Potete memorizzare più programmi comfort.



Da questo menu è possibile attivare/disattivare i programmi salvati.

Selezionare l'ora di programmazione **4** che si desidera modificare per accedere alle impostazioni.

Nota:

- potete disattivare i programmi comfort premendo «OFF»;
- il tempo minimo che deve intercorrere tra ogni programma è di due ore;
- gli orari programmati sono visualizzati nell'area **A**.



Responsabilità del conducente all'arresto o allo spegnimento del veicolo

Non lasciate mai il vostro veicolo incustodito, lasciando all'interno la chiave e un bambino (o un animale), anche per un breve lasso di tempo.

Con tempo caldo e/o soleggiato la temperatura interna dell'abitacolo aumenta molto rapidamente.


RISCHIO DI MORTE O DI GRAVI LESIONI.

ARIA CONDIZIONATA: programmazione (2/2)

Attivazione della «Programmazione»

La funzione viene attivata due ore prima dell'ora programmata per raggiungere una temperatura di comfort se

- il cofano è chiuso;
- il livello di carica della batteria di trazione è superiore al 30% circa;
- il motore è spento.

La spia  compare sul quadro della strumentazione.

Attivazione immediata dell'aria condizionata

È possibile eseguire l'avvio immediato dell'aria condizionata se:

- il cofano è chiuso;
- il livello di carica della batteria di trazione è superiore al 30% circa;
- le porte sono chiuse e bloccate;
- il motore è spento.

Con motore acceso e veicolo fermo, sulla schermata multimediale **1** selezionare Impostazioni > Veicolo > Programmaz. VE > Aria condizionata **3**. Per maggiori informazioni, consultate il libretto dell'equipaggiamento multimediale.

Spegnimento programmato dell'aria condizionata

L'aria condizionata viene automaticamente disattivata dopo circa 10 minuti dall'ora di fine impostata.

Questa funzione può tuttavia essere disattivata se:

- la presa di ricarica è scollegata;
- il livello di carica della batteria di trazione è inferiore al 25% circa.

Nota: qualsiasi modifica effettuata entro due ore prima di un avvio programmato deve essere annullata e riprogrammata per poter essere registrata.



Responsabilità del conducente all'arresto o allo spegnimento del veicolo

Non lasciate mai il vostro veicolo incustodito, lasciando all'interno la chiave e un bambino (o un animale), anche per un breve lasso di tempo.

Con tempo caldo e/o soleggiato la temperatura interna dell'abitacolo aumenta molto rapidamente.

RISCHIO DI MORTE O DI GRAVI LESIONI.

ARIA CONDIZIONATA: informazioni e istruzioni d'uso (1/2)

Consigli d'uso

In alcuni casi (aria condizionata disinserita, ricircolo dell'aria attivo, velocità di ventilazione nulla o insufficiente, ecc.) è possibile constatare l'appannamento dei vetri e del parabrezza del veicolo.

In caso di appannamento, utilizzate la funzione «**visibilità**» per eliminarlo, poi favorite l'uso di aria condizionata in modalità automatica per evitare che si forni.



Non introdurre niente nel circuito di ventilazione del veicolo (ad esempio in caso di cattivi odori...).

Rischio di danneggiamento o di incendio.

Consumo

Durante l'utilizzo dell'aria condizionata, è normale constatare un aumento del consumo di carburante (soprattutto nel traffico urbano).

Per i veicoli equipaggiati con aria condizionata senza modalità automatica, spegnete l'impianto quando non è più necessario.

Alcuni consigli per ridurre al minimo il consumo e quindi contribuire alla salvaguardia dell'ambiente

Durante la guida tenete gli aeratori aperti e i finestrini chiusi. Se il veicolo è rimasto fermo ad elevate temperature o sotto il sole, aerate per alcuni minuti per far uscire l'aria calda prima di partire.

Manutenzione

Consultate il documento di manutenzione del vostro veicolo per informarvi sulla periodicità dei controlli.

Utilizzare il sistema di climatizzazione con regolarità, anche a temperature basse, attivandolo almeno una volta al mese per circa 5 minuti.

Anomalie di funzionamento

In generale, se constatate anomalie di funzionamento dell'impianto, rivolgetevi ad un Rappresentante del marchio.

– Efficacia limitata a livello di sbrinamento, disappannamento o aria condizionata.

Può essere dovuto all'intasamento della cartuccia del filtro abitacolo.

– Non viene generata aria fredda.

Controllate la corretta posizione dei comandi e le condizioni dei fusibili. Altrimenti spegnete il sistema.

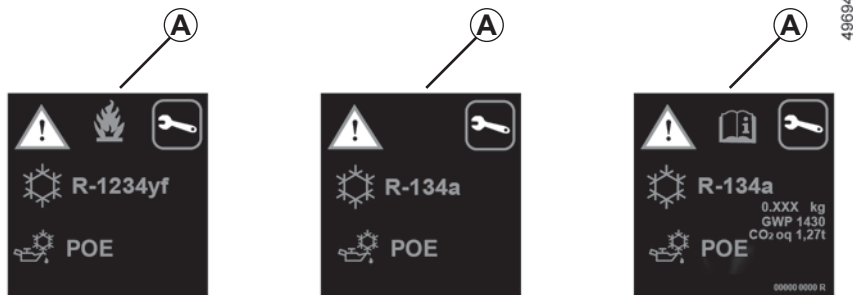
Presenza d'acqua sotto il veicolo

Dopo un uso prolungato dell'aria condizionata è normale rilevare la presenza d'acqua dovuta alla condensa sotto il veicolo.



Non aprite il circuito del fluido frigorifero. È pericoloso per gli occhi e per la pelle.

ARIA CONDIZIONATA: informazioni e istruzioni d'uso (2/2)



Il circuito del fluido refrigerante (di cui alcuni componenti sono ermeticamente chiusi) contiene gas fluorurati a effetto serra.

A seconda della versione del veicolo, sull'etichetta **A** affissa all'interno del vano motore sono riportate le seguenti informazioni.

La presenza e l'ubicazione delle informazioni sull'etichetta **A** dipendono dal veicolo.



Non aprire il circuito refrigerante. È pericoloso per gli occhi e per la pelle.



Prima di effettuare qualsiasi intervento nel vano motore, è obbligatorio disinserire il contatto. ➔ 2.2.



Tipo di liquido refrigerante



Tipo di olio nel circuito della climatizzazione



Prodotto infiammabile



Consultare il libretto di istruzioni



Manutenzione

x,xxx kg

Quantità di liquido refrigerante presente nel veicolo.

GWP xxxxx

Potenziale di riscaldamento globale (CO₂ equivalente).

CO₂ eq
x,xx t

Quantità in massa e in CO₂ equivalente.

ALZAVETRI (1/3)

Questi sistemi funzionano all'inserimento del contatto (posizione «On» **M**) o dopo il disinserimento del contatto fino a quando la porta del conducente non viene aperta (con un limite di circa 3 minuti).



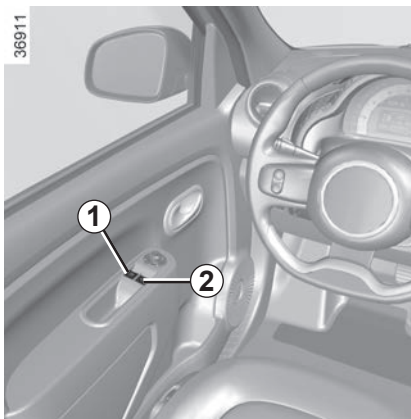
La chiusura dei vetri può causare gravi lesioni.



Responsabilità del conducente

Non lasciare mai il veicolo con la chiave o il telecomando all'interno. Non lasciare mai un bambino, un adulto non autosufficiente o un animale nel veicolo, anche per brevi periodi. Infatti, questi potrebbe mettere a rischio la propria incolumità o quella di altre persone avviando il motore, azionando degli equipaggiamenti come ad esempio gli alzacvetri o addirittura bloccare le porte. In caso di incidente, invertite subito il senso della corsa del vetro premendo il tasto interessato.

Pericolo di gravi lesioni.



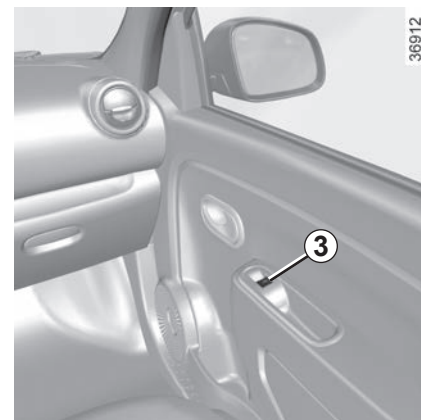
Premete o tirate il pulsante di un vetro per farlo scendere o salire fino all'altezza desiderata.

Dal posto conducente, agite sul pulsante:

- 1 per il lato conducente;
- 2 per il lato passeggero anteriore.

Sul lato passeggero anteriore agite sul tasto 3.

Evitare di collocare un oggetto su un vetro socchiuso: si rischia di danneggiare gli alzacvetri.



Funzionamento ad impulsi

A seconda del veicolo, questa modalità si aggiunge al funzionamento degli alzacvetri elettrici descritto in precedenza. Può essere in dotazione per il vetro conducente. Premere o alzare al massimo e brevemente il contattore 1: il vetro si alzerà o abbasserà completamente. Ogni ulteriore azione sul pulsante arresta il funzionamento del vetro.

Nota: se il vetro del conducente rileva una resistenza nella chiusura (ad es., un ramo), si ferma e si abbassa di qualche centimetro.

ALZAVETRI (2/3)

Anomalie di funzionamento

Alzavetri elettrici

In caso di mancato funzionamento della chiusura di un vetro, il sistema passa in modalità non ad impulsi: tirate per quanto necessario l'interruttore interessato fino alla chiusura completa del vetro (il vetro si risolveva gradualmente), quindi mantenete tirato l'interruttore (sempre sul lato chiusura) per tre secondi poi fate abbassare e sollevare completamente il vetro per reinizializzare il sistema.

Se necessario, rivolgetevi alla Rete del marchio.

Impossibile azionare l'alzavetro elettrico ad impulsi

L'alzavetro elettrico ad impulsi ha una protezione termica: se si preme l'interruttore dell'alzavetro per più di

sedici volte consecutivamente, si attiva la

modalità di protezione (blocco del vetro).

È possibile:

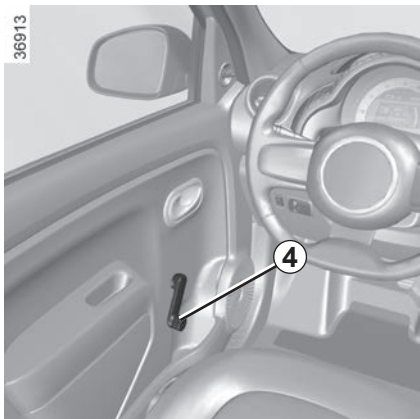
- azionare con moderazione l'alzavetro elettrico, premendo l'interruttore non più di una volta ogni 30 secondi;
- con il motore acceso, il finestrino verrà sbloccato dopo circa 20 minuti di inattività sull'interruttore del finestrino elettrico.



Quando si chiudono i vetri, verificate che nessuna parte del corpo (braccio, mano, ecc.) si sporga dal veicolo.

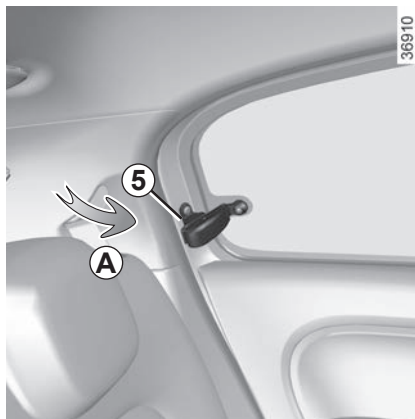
Pericolo di gravi lesioni.

ALZAVETRI (3/3)



Alzavetri manuali

Azionare la manovella **4** per abbassare o sollevare il vetro fino all'altezza desiderata.

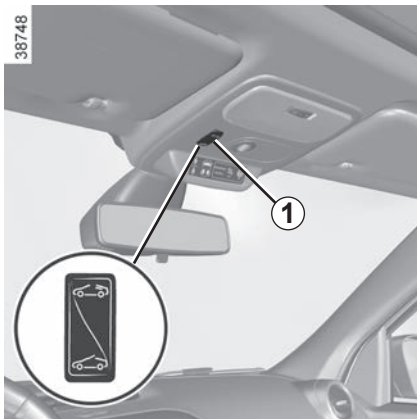





Vetri posteriori

Per socchiudere il vetro, spostate la maniglia **5** (movimento **A**), quindi bloccatela spingendola verso destra.

Dopo aver richiuso il vetro, assicuratevi che sia bloccato correttamente.

TETTUCCIO APRIBILE



- **Apertura parziale:** premere l'interruttore **1** laterale  fino ad ottenere l'inclinazione desiderata.
- **Apertura completa:** premere l'interruttore **1** sul lato  per circa 6 secondi.
- **Chiusura:** premere l'interruttore **1** sul lato  per circa 6 secondi.

Nota: il tettuccio apribile può essere aperto o chiuso solo se la velocità del veicolo è inferiore a 110 km/h.

Precauzioni d'uso

- **Quando si scende dal veicolo, verificare** che il tettuccio apribile sia chiuso correttamente;
- **pulire** ogni tre mesi la guarnizione di tenuta utilizzando i prodotti detergenti selezionati dai nostri servizi tecnici;
- **non aprire** il tettuccio apribile subito dopo un acquazzone o dopo aver lavato il veicolo;
- **veicolo con barre portapacchi sul tetto:**

In generale, si sconsiglia di aprire il tettuccio in queste condizioni.

Prima di azionare il tettuccio apribile, controllare gli oggetti e/o gli accessori (porta-bici, bagagliaia del tetto, ecc.) fissati alle barre portapacchi del tetto: devono essere posizionati e montati correttamente e il loro ingombro non deve interferire con il corretto funzionamento del tettuccio apribile.

Per conoscere gli adattamenti possibili, rivolgetevi alla Rete del marchio;

Anomalie di funzionamento


Se il tettuccio non vuole chiudersi, consultate la Rete del marchio.



Responsabilità del conducente

Non lasciare mai il veicolo con la chiave infilata. Non lasciare mai un bambino, un adulto non autosufficiente o un animale nel veicolo, anche per brevi periodi.

Infatti, questo potrebbe mettere a rischio la propria incolumità o quella di altre persone avviando il motore, azionando degli equipaggiamenti come ad esempio gli alzacvetri o addirittura bloccare le porte.

In caso di pizzicamento, invertite subito il senso della corsa premendo il pulsante **1** lato .

Pericolo di gravi lesioni.

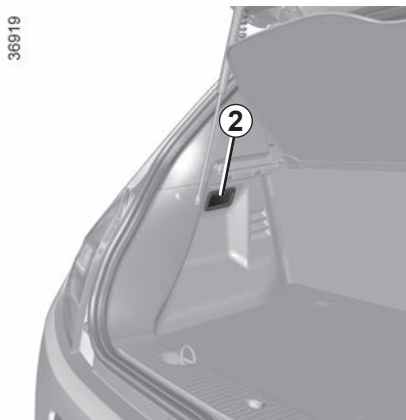
ILLUMINAZIONE INTERNA



Plafoniera

Premete il contattore **1** per ottenere:

- un'illuminazione permanente;
- un'illuminazione comandata dallo sbloccaggio del veicolo o dall'apertura di una delle porte. Si spegne quando le porte interessate sono ben chiuse, dopo un lasso di tempo predeterminato;
- lo spegnimento immediato.



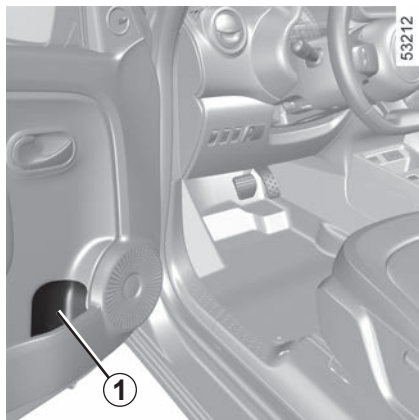
Luca del bagagliaio 2

Si accende all'apertura del bagagliaio.

Il blocco o sblocco delle porte o del portellone attiva l'accensione temporizzata della plafoniera e delle luci.

Con le porte correttamente chiuse, il bloccaggio o l'avvio del motore determina lo spegnimento della plafoniera e delle luci.

VANI PORTAOGGETTI DELL'ABITACOLO (1/4)



Portaoggetti delle porte anteriori 1

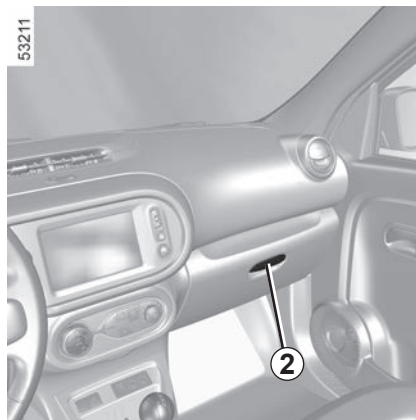
Possono contenere una bottiglia da 1,5 litri.



Sul pavimento (del posto di guida) non deve trovarsi alcun oggetto che in caso di frenata brusca rischierebbe di scivolare sotto la pedaliera ostacolandone l'uso.



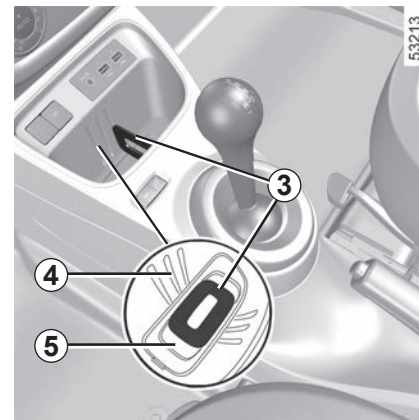
Controllate che nessun oggetto duro, pesante o appuntito sporga o sia presente nei vani portaoggetti «aperti», in modo tale da non mettere a repentaglio l'incolumità degli occupanti del veicolo in curva o in caso di frenata brusca.



Vano portaoggetti

Per aprire il vano portaoggetti, sollevate la levetta 2.

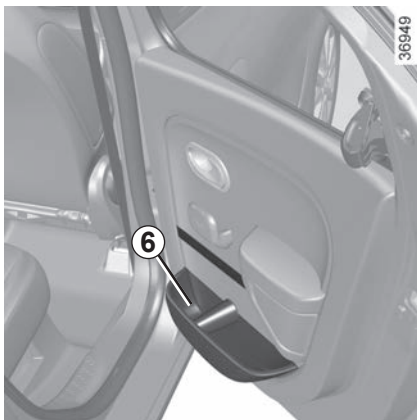
Lo sportellino è dotato di portaoggetti.



Vano portaoggetti della consolle centrale apribile 3

È possibile utilizzare un divisore 3 per regolare il vano portaoggetti della consolle centrale (sono disponibili varie opzioni a seconda della posizione del divisore nelle scanalature di montaggio 4). Se si preferisce non utilizzare il divisore, è possibile rimuoverlo tirandolo verso l'alto, quindi inserirlo nello spazio fornito sul tappetino portaoggetti della consolle centrale 5.

VANI PORTAOGGETTI DELL'ABITACOLO (2/4)

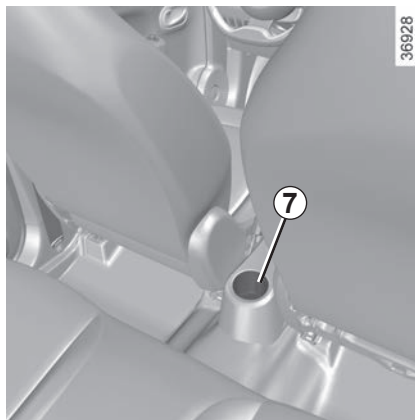


Vano portaoggetti delle porte posteriori 6

I vani portaoggetti possono contenere una bottiglia da 1,5 litri.



Controllate che nessun oggetto duro, pesante o appuntito sporga o sia presente nei vani portaoggetti «aperti», in modo tale da non mettere a repentaglio l'incolumità degli occupanti del veicolo in curva o in caso di frenata brusca.



Portalattine 7

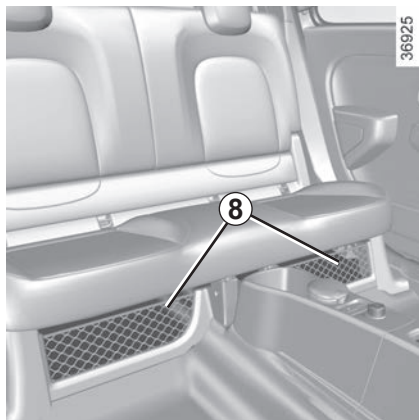
Può contenere il posacenere estraibile, lattine...



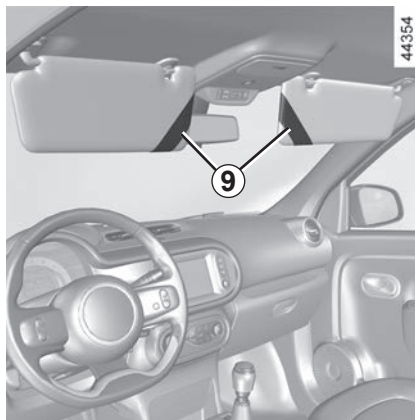
In curva, in fase di accelerazione o frenata, abbiate cura che il recipiente presente nel portalattine non fuoriesca.

Rischio di lesioni se il liquido è caldo e/o fuoriesce.

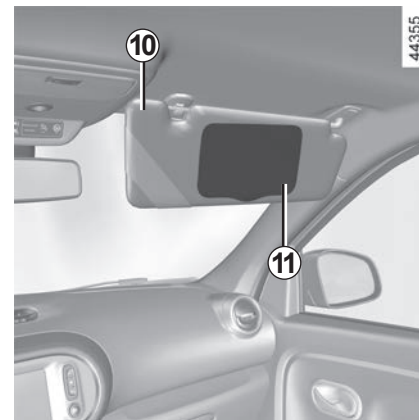
VANI PORTAOGGETTI DELL'ABITACOLO (3/4)



Vano portaoggetti sotto il sedile unico posteriore 8
(a seconda della versione del veicolo)



Vano portaoggetti aletta parasole 9
(a seconda della versione del veicolo)
Può contenere biglietti autostradali, carte...



Aletta parasole anteriore
Abbassate l'aletta parasole 10.

Specchietto di cortesia
(a seconda della versione del veicolo)
Sollevare il coperchio 11.

Durante la guida, fate attenzione a richiudere la protezione dello specchietto di cortesia. Rischio di lesioni.

VANI PORTAOGGETTI DELL'ABITACOLO (4/4)



Maniglia del passeggero 12

(a seconda della versione del veicolo)

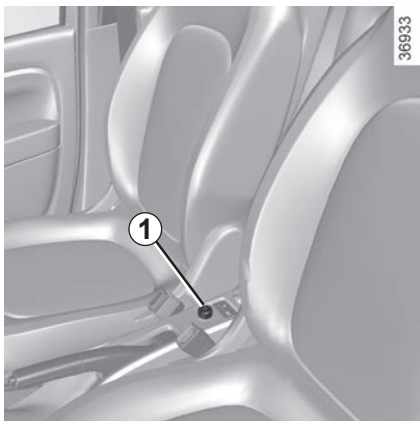
Serve a tenersi durante la guida. Non utilizzatela per salire o scendere dal veicolo.



In curva, in fase di accelerazione o frenata, abbiate cura che il recipiente presente nel portalatrine non fuoriesca.

Rischio di lesioni se il liquido è caldo e/o fuoriesce.

PRESA ACCESSORI



Presa accessori 1

È prevista per il collegamento di accessori omologati dai nostri Servizi Tecnici del marchio.

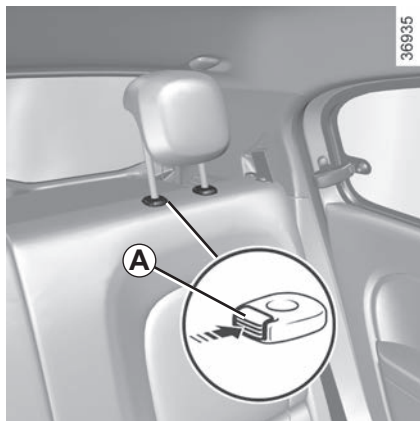


Collegare solo accessori con potenza massima di 120 Watt (12 V).

In caso di utilizzo contemporaneo di diverse prese per accessori, la potenza totale degli accessori collegati non deve superare 180 Watt.

Rischio d'incendio.

APPOGGIATESTA POSTERIORE



Posizione d'impiego

Sollevate l'appoggiatesta al massimo per utilizzarlo in posizione alta. Verificate che sia bloccato correttamente.

Posizione riposta

Premete il tasto **A** e abbassate completamente l'appoggiatesta.

La posizione dell'appoggiatesta completamente abbassato è una posizione riposta: non deve essere adottata quando un passeggero è seduto.



Per togliere l'appoggiatesta

Sollevate l'appoggiatesta al massimo, quindi premete il pulsante **A** ed estraetelo.

Se necessario, spostate lo schienale per estrarre l'appoggiatesta. ➔ 3.23.

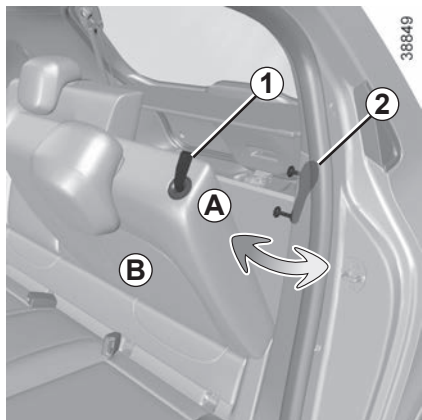
Per rimettere l'appoggiatesta

Introducete le aste nelle guide, premete l'appoggiatesta fino a farlo bloccare per utilizzarlo in posizione alta. Verificate che sia bloccato correttamente.



L'appoggiatesta è un elemento di sicurezza, deve essere presente e correttamente posizionato. La parte superiore dell'appoggiatesta deve trovarsi il più vicino possibile alla sommità della testa.

SEDILE UNICO POSTERIORE



Per ribaltare lo schienale

Verificate che i sedili anteriori siano sufficientemente avanzati.

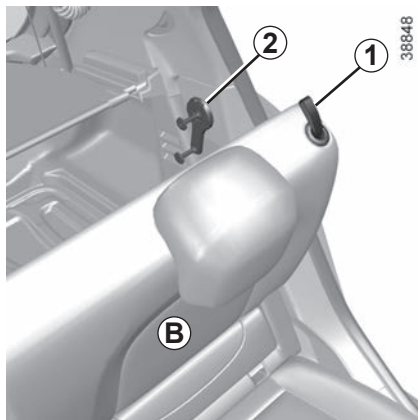
Abbassate al massimo gli appoggiatesta.

Posizionate le cinture di sicurezza nel relativo passante **A**.

Tirate la parte superiore della linguetta **1** e abbassate lo schienale **B**.

Per rimontare lo schienale, procedete in senso inverso; assicuratevi che sia bloccato correttamente.

Rimontate lo schienale e inclinatelo contro il relativo supporto.



Volume del bagagliaio maggiorato (a seconda del veicolo)

Lo schienale può essere posizionato in posizione verticale per aumentare il volume del bagagliaio:

- tirate la linguetta **1** e abbassate lo schienale **B**;
- Sollevate la leva **2**;
- sollevate lo schienale **B** e fatelo scattare sull'asta **2**; assicuratevi che sia bloccato correttamente.

Per riportarlo in posizione iniziale:

- tirate la linguetta **1** e abbassate lo schienale **B**;
- abbassate l'asta **2** fino in fondo;
- sollevate lo schienale **B**, assicuratevi che sia bloccato correttamente.



Per motivi di sicurezza, effettuate queste operazioni a veicolo fermo.



Quando spostate i sedili posteriori, verificate che i punti di fissaggio siano liberi (parti del corpo, animali, ghiaia, stracci, giocattoli...).



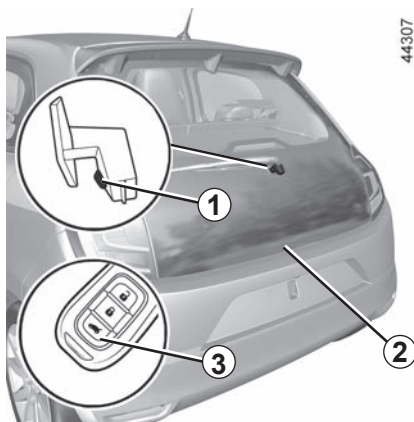
Quando risollevate lo schienale, abbiate cura di verificarne il corretto fissaggio.

Qualora utilizzate delle foderine dei sedili, controllate che non impediscano il bloccaggio dello schienale.

Posizionate correttamente le cinture.

Rimettete gli appoggiatesta.

BAGAGLIAIO



Apertura

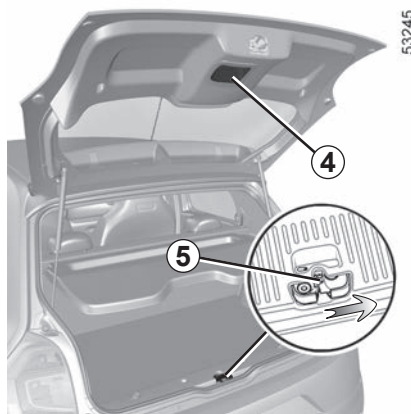
Senza il telecomando

Con le porte sbloccate, premete il pulsante **1** e sollevate lo sportello del bagagliaio **2**.

Con il telecomando

Con le porte sbloccate o meno, premete il pulsante **3** sul telecomando fino a quando il bagagliaio si apre leggermente.

In questo caso, alla chiusura, il bagagliaio è sempre sbloccato: provvedete a bloccare il veicolo prima di lasciarlo.



Per chiusura

Abbassate lo sportello del bagagliaio aiutandovi, inizialmente, con la maniglia interna **4**.

Il motore è situato sotto il tappetino del bagagliaio, non infilate o non riponete nulla sotto il tappetino del bagagliaio.

Apertura manuale dall'interno

Qualora il bagagliaio non si apra, è possibile sbloccarlo manualmente dall'interno:

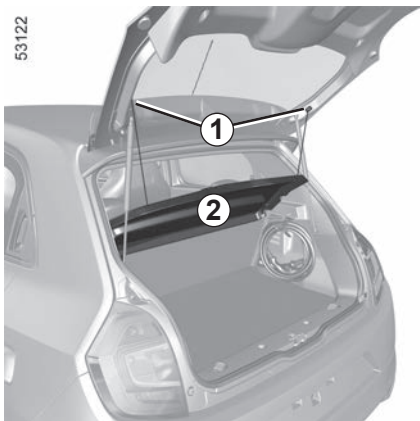
- potete accedere al bagagliaio ribaltando il o gli schienali del sedile unico posteriore;
- inserite una matita, o un oggetto simile, nella cavità **5** e fate scivolare l'insieme come indicato nel disegno;
- spingete lo sportello del bagagliaio per aprirlo.



Il fissaggio di un qualsiasi tipo di portapacchi (portabici, portaoggetti del bagagliaio, ecc.) sul portello del bagagliaio è vietato. Per l'installazione di un portapacchi sul veicolo, rivolgetevi a un rappresentante del marchio.

RIPIANO POSTERIORE

53122



Ripiano posteriore 2

Il ripiano si solleva automaticamente all'apertura del bagagliaio.

Distacco

- Sganciate i due cordoni di richiamo **1**;
- tirate il ripiano verso di voi.

Rimontaggio

Per rimontare il ripiano, procedete in senso contrario rispetto alla rimozione.



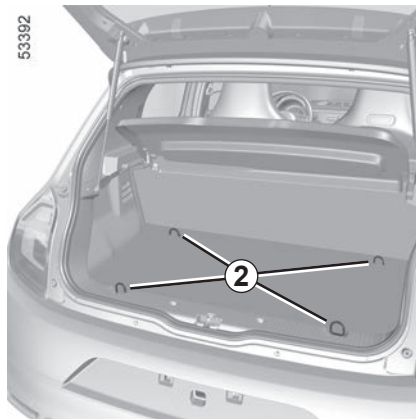
Non collocate oggetti pesanti o duri sul copribagagli. In caso di frenata brusca o d'incidente potrebbero mettere a rischio l'incolumità degli occupanti del veicolo.

VANI PORTAOGGETTI DEL BAGAGLIAIO



Cinghia di stoccaggio del cavo di ricarica

Utilizzare la cinghia **1** per fissare e riporre il cavo dopo averlo avvolto.



Ganci di fissaggio

Punti di fissaggio **2**.

Se il vostro veicolo non è dotato di ganci di fissaggio, potete procurarveli presso la Rete del marchio.

Il motore è situato sotto il bagagliaio, non infilate o non riponete nulla sotto il tappetino del bagagliaio.

TRASPORTO DI OGGETTI NEL BAGAGLIAIO

Mettete sempre gli oggetti da trasportare in modo che il loro lato più grande sia appoggiato contro:

- lo schienale del sedile unico posteriore, in caso di carico normale (esempio **A**);

53894

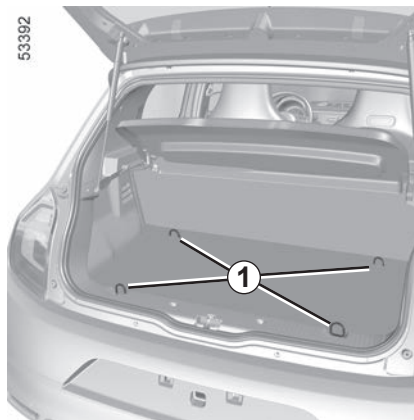


- gli schienali dei sedili anteriori con gli schienali posteriori ribaltati, in caso di carico massimo (caso **B**).

43977

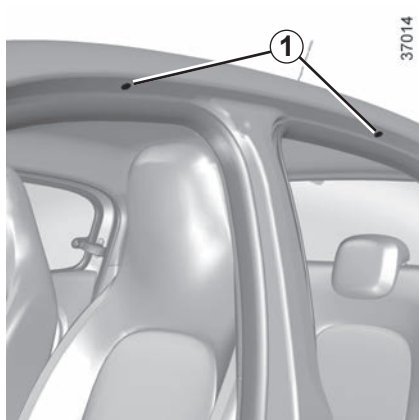


Se dovete appoggiare degli oggetti sullo schienale ribaltato, è obbligatorio togliere gli appoggiatesta prima di ribaltare lo schienale in modo da posizionarlo il più possibile contro il sedile.



Appoggiate sempre gli oggetti più pesanti a contatto diretto contro il pianale. Utilizzate, se il veicolo ne è equipaggiato, i punti di aggancio **1** situati sul pianale del bagagliaio. Il carico deve essere sistemato in modo tale da non mettere a repentaglio l'incolumità degli occupanti del veicolo in caso di frenata brusca. Allacciate le cinture di sicurezza dei posti posteriori anche in assenza di passeggeri.

BARRE DEL TETTO, SPOILER



Accesso ai punti di fissaggio

Aprire le porte, per accedere agli inserti di fissaggio **1**.



Quando le barre del tetto omologate dai nostri Servizi Tecnici, vengono fornite con delle viti, utilizzate esclusivamente queste ultime per fissare le barre tetto sul veicolo.

Precauzioni d'uso

Manipolazione dello sportello del bagagliaio

Prima di azionare il portellone, verificate gli oggetti e/o gli accessori (portabici, box da tetto, ecc.) montati sulle barre del tetto: queste ultime devono essere correttamente posizionate e non devono impedire il funzionamento corretto del portellone.

Per la scelta dell'equipaggiamento adatto al vostro veicolo, vi consigliamo di consultare la Rete del marchio.

Per il montaggio delle barre portapacchi e le condizioni di utilizzo, consultate il libretto di montaggio del fabbricante.

Si consiglia di tenere questo libretto con gli altri documenti di bordo.

Carico massimo ammesso sul portapacchi: 60 kg (compreso il dispositivo portapacchi).



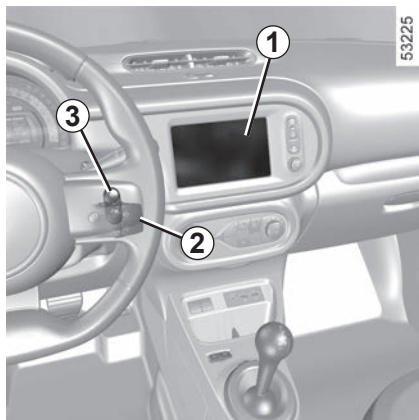
Spoiler A



Per la vostra sicurezza, è vietato montare oggetti e/o accessori che appoggiano sullo spoiler o sul portellone del veicolo.

Rischio di lesioni in caso di rottura del portellone in vetro o dello spoiler.

EQUIPAGGIAMENTO MULTIMEDIALE



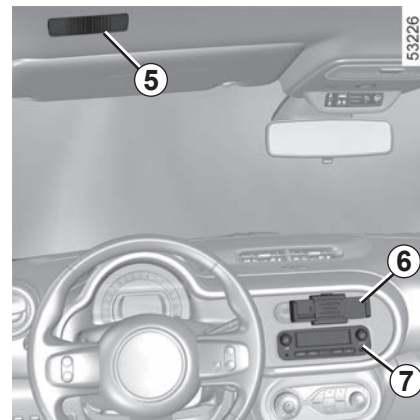
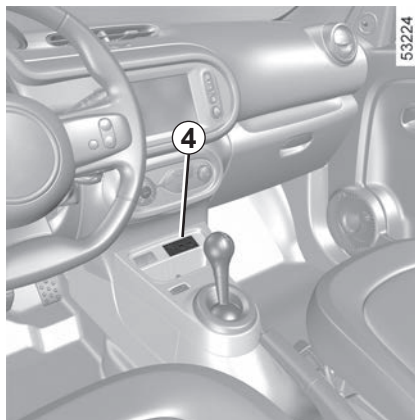
La presenza e la collocazione di questi equipaggiamenti dipendono dal veicolo.

- 1 Schermo multimediale;
- 2 controllo del piantone dello sterzo;
- 3 comando vocale;
- 4 prese multimediali;
- 5 microfono;
- 6 supporto telefono;
- 7 prese multimediali.



Utilizzo del telefono

Vi ricordiamo la necessità di rispettare le normative vigenti che regolano l'utilizzo di queste apparecchiature.



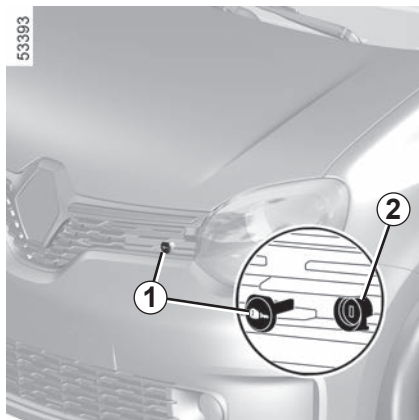
Per maggiori informazioni, consultate il libretto dell'equipaggiamento multimediale.



Capitolo 4: Manutenzione

Cofano Motore	4.2
Livelli:	4.4
liquido di raffreddamento motore	4.4
liquido dei freni	4.5
serbatoio lavavetri	4.6
Filtri	4.6
Batteria secondaria da 12 volt	4.7
La pressione degli pneumatici	4.9
Vano motore	4.11
Manutenzione della carrozzeria	4.12
Manutenzione dei rivestimenti interni	4.15

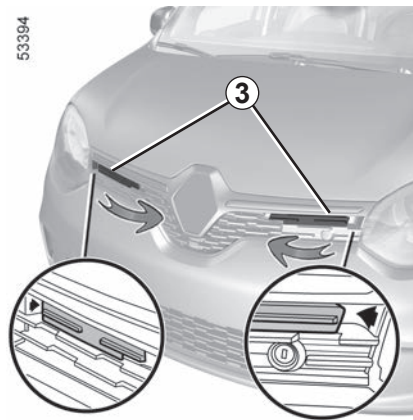
COFANO (1/2)



Sbloccaggio di sicurezza del cofano

Rimuovere la protezione della serratura **1** (a seconda dell'equipaggiamento).

Inserire la chiave del veicolo nella serratura **2** e girarla.



Tirate le linguette **3** fino in fondo per sbloccare il cofano.



Apertura del cofano

- Tirate il cofano in avanti (movimento **A**) fino in fondo;
- sollevatelo tirandolo in avanti (movimento **B**).



Quando si eseguono interventi sotto il cofano, questo potrebbe essere caldo. Inoltre, l'elettroventola può azionarsi in ogni momento.

Rischio di lesioni.



Per la vostra sicurezza, non smontate le cinghie di ritenimento del cofano.

Rischio di caduta del cofano sulla strada.

COFANO (2/2)

53375



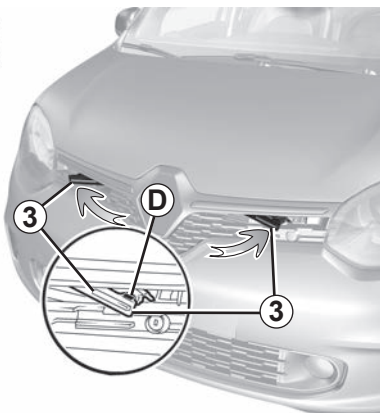
Chiusura del cofano motore

Fate scorrere il cofano indietro fino al relativo bloccaggio (movimento **C**).



In caso di urto, anche leggero contro la calandra o il cofano, fate controllare quanto prima il sistema di bloccaggio del cofano dalla Rete del marchio.

53395



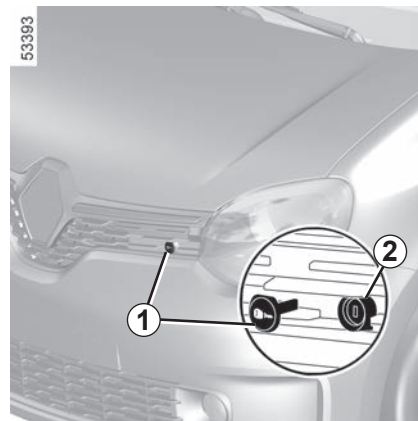
Bloccaggio del cofano

Spingere le linguette **3** fino in fondo: le tacche rosse **D** non devono risultare visibili.



Assicuratevi che il cofano sia correttamente bloccato. Assicuratevi che nulla impedisca l'aggancio del bloccaggio (ghiaia, stracci...).

53393



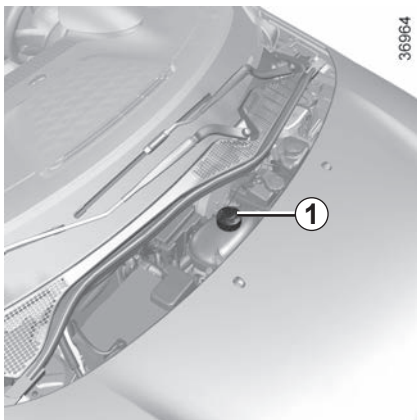
Inserire la chiave del veicolo nella serratura **2** e girarla.

Riposizionare la protezione della serratura **1** (a seconda dell'equipaggiamento) nel modo corretto, come illustrato.



Non effettuare alcun intervento sotto il cofano motore mentre il veicolo è in carica o con l'accensione inserita.

LIVELLI, FILTRI (1/3)



Liquido di raffreddamento

Controllare il livello su fondo piano, con il motore spento. **A freddo**, il livello deve essere compreso tra i contrassegni «MINI» e «MAXI» sul serbatoio **1**.

Completate tale livello **a freddo** prima che arrivi al riferimento «MINI».

Periodicità di controllo del livello

Verificate regolarmente il livello del liquido di raffreddamento (il motore potrebbe subire gravi danni in caso di mancanza di liquido di raffreddamento).

Se è necessario aggiungere liquido, utilizzate solamente prodotti omologati dai servizi tecnici, che vi assicurano:

- una protezione antigelo;
- una protezione anticorrosione del circuito di raffreddamento.



Non effettuare alcun intervento sotto il cofano motore mentre il veicolo è in carica o con l'accensione inserita.



Quando si interviene nel cofano, assicuratevi che la levetta dei tergicristalli sia in posizione di arresto.

Rischio di lesioni.

Periodicità di sostituzione

Consultate il documento di manutenzione del vostro veicolo.



Nessun intervento sull'impianto di raffreddamento deve essere effettuato a motore caldo.

Pericolo di ustioni.



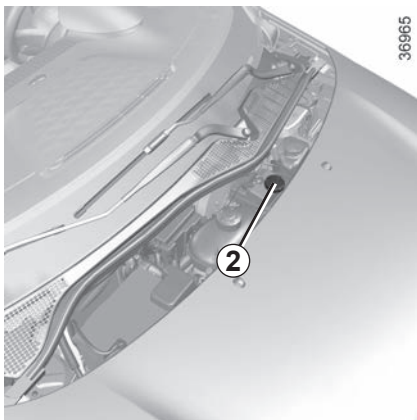
Prima di effettuare qualsiasi intervento nel vano motore, è obbligatorio disinserire il contatto. ➔ 2.2.



Per la vostra sicurezza, non smontate le cinghie di ritenimento del cofano.

Rischio di caduta del cofano sulla strada.

LIVELLI, FILTRI (2/3)



Livello del liquido dei freni

Il controllo del livello si esegue a motore fermo e su superficie orizzontale.

Deve essere controllato spesso e comunque ogni volta che si avverte una variazione anche minima nell'efficacia dell'impianto frenante.

Livello 2

È normale che il livello scenda man mano che le pastiglie dei freni si usano, ma non deve comunque mai scendere al di sotto della soglia di allarme «MINI».

Se si desidera verificare lo stato di usura dei dischi e dei tamburi, è necessario procurarsi il documento che illustra la procedura di controllo disponibile presso la Rete o sul sito Web del costruttore.

Riempimento

Ogni intervento sul circuito idraulico comporta la sostituzione del liquido ad opera di un tecnico specializzato.

Utilizzate esclusivamente un liquido omologato dai nostri Servizi Tecnici (prelevato da una confezione nuova).

Periodicità di sostituzione

Consultate il documento di manutenzione del vostro veicolo.

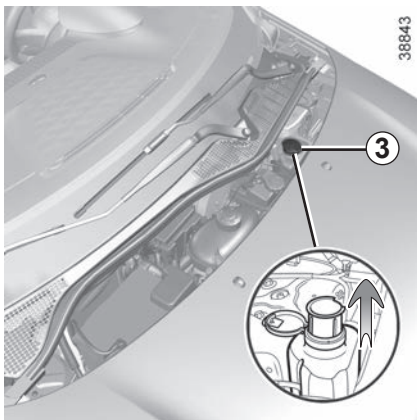
In caso di diminuzione anomala o ripetuta del livello, rivolgetevi alla Rete del marchio.



Quando si eseguono interventi sotto il cofano, questo potrebbe essere caldo. Inoltre, l'elettroventola può azionarsi in ogni momento.

Rischio di lesioni.

LIVELLI, FILTRI (3/3)



serbatoio liquido lavavetri

Riempimento

Motore spento:

- aprite il tappo 3;
- tirate verso l'alto il bocchettone estendibile fino al fine corsa;
- riempite fino a vedere il liquido;
- fate rientrare il bocchettone premendo sullo stesso, quindi reinserte il tappo.

Liquido

Prodotto lavavetro (prodotto antigelo in inverno).

Filtri

Gli elementi filtranti (filtro abitacolo, ecc.) devono essere sostituiti durante gli interventi di manutenzione effettuati sul veicolo.

Periodicità di sostituzione degli elementi filtranti: consultate il libretto di manutenzione del veicolo.

In caso di diminuzione anomala o ripetuta del livello, rivolgetevi alla Rete del marchio.



Per la vostra sicurezza, non smontate le cinghie di ritenimento del cofano.

Rischio di caduta del cofano sulla strada.



Quando si interviene nel cofano, assicuratevi che la levetta dei tergivetri sia in posizione di arresto.

Rischio di lesioni.



Prima di effettuare qualsiasi intervento nel vano motore, è obbligatorio disinserire il contatto. ➔ 2.2.



Nessun intervento sull'impianto di raffreddamento deve essere effettuato a motore caldo.

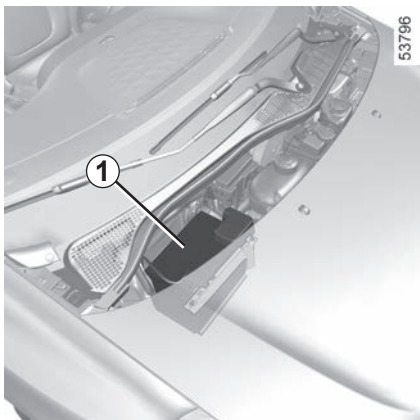
Pericolo di ustioni.



Quando si eseguono interventi sotto il cofano, questo potrebbe essere caldo. Inoltre, l'elettroventola può azionarsi in ogni momento.

Rischio di lesioni.

BATTERIA SECONDARIA DA 12 VOLT (1/2)



Si trova sotto il cofano e non richiede manutenzione. **Non deve essere aperta o non si deve aggiungere un liquido.**



Maneggiate con cura la batteria, in quanto contiene acido solforico che non deve entrare in contatto con gli occhi o la pelle. Nel caso in cui ciò avvenga, sciacquate abbondantemente con acqua. Se necessario, consultate un medico. Mantenete fiamme vive, corpi incandescenti e sorgenti di scintille lontani dagli elementi della batteria:

Sostituzione della batteria 1

Data la complessità di tale operazione, vi consigliamo di rivolgervi alla Rete del marchio.



Per la vostra sicurezza, non smontate le cinghie di ritenimento del cofano.

Rischio di caduta del cofano sulla strada.



Quando si eseguono interventi sotto il cofano, questo potrebbe essere caldo. Inoltre, l'elettroventola può azionarsi in ogni momento.

Rischio di lesioni.



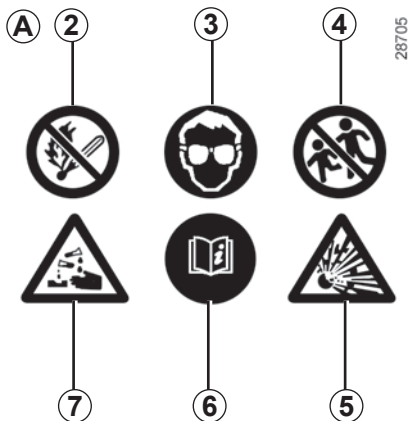
Per garantire la sicurezza dell'operatore ed il corretto funzionamento dei dispositivi elettrici del veicolo (luci, tergilavafari, servofreno, ecc.), qualsiasi intervento sulla batteria secondaria da 12 V (distacco, scollegamento, ecc.) **deve** essere eseguito da un tecnico qualificato. Rischio di ustioni da scariche elettriche.

Rispettate **tassativamente** le periodicità delle sostituzioni riportate nel libretto di manutenzione, senza mai superarle.

Siccome la batteria è specifica, abbiate cura di sostituirla con una di tipo equivalente.

Rivolgetevi alla Rete del marchio

BATTERIA SECONDARIA DA 12 VOLT (2/2)



Etichetta A

Rispettate le indicazioni presenti sulla batteria:

- **2** divieto di fiamme libere e di fumare;
- **3** protezione obbligatoria degli occhi;
- **4** tenere lontano dalla portata dei bambini;
- **5** sostanze esplosive;
- **6** consultare il libretto del veicolo;
- **7** sostanze corrosive.

Per non danneggiare il veicolo, è vietato ricaricare la batteria secondaria da 12 volt utilizzando:

- un caricabatteria esterno;
- una batteria di un altro veicolo.

Rivolgetevi alla Rete del marchio.

Non utilizzate il vostro veicolo elettrico per ricaricare la batteria da 12 volt di un altro veicolo. La potenza elettrica 12 volt di un veicolo elettrico è insufficiente per questa operazione. Rischio di danneggiamento del veicolo.



Non effettuare alcun intervento sotto il cofano motore mentre il veicolo è in carica o con l'accensione inserita.



È vietato scollegare la batteria secondaria da 12 volt.

Rischio di ustioni da scariche elettriche.

PRESSIONI DI GONFIAGGIO DEGLI PNEUMATICI (1/2)

37010

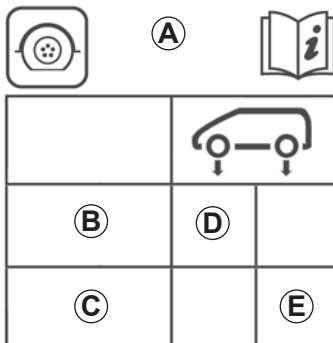


Etichetta A

Per leggerla aprite la porta conducente.

La pressione di gonfiaggio deve essere controllata su pneumatici freddi.

Se la verifica della pressione non può essere effettuata su pneumatici **freddi**, occorre considerare un aumento della pressione di **0,2 - 0,3 bar** (o **3 PSI**). **Non bisogna mai sgonfiare un pneumatico caldo.**



36967

B: dimensione degli pneumatici anteriori del veicolo.


C: dimensione degli pneumatici posteriori del veicolo.

D: pressione consigliata nella parte anteriore.

E: pressione consigliata nella parte posteriore.

Veicolo dotato di un avvisatore di perdita di pressione degli pneumatici

In caso di pneumatico sgonfio (foratura, gonfiaggio insufficiente e così via), la spia

 sul quadro della strumentazione si accende. ➔ 2.15.

Dopo ogni regolazione della pressione su un determinato pneumatico, è necessario ripristinare il valore di riferimento della pressione degli pneumatici. ➔ 2.15.



Per i veicoli utilizzati a pieno carico (massa di carico massima consentita)

La velocità massima non deve essere superiore a **100 km/h** e la pressione degli pneumatici deve essere aumentata di **0,2 bar**.

➔ 6.5

Rischio di scoppio degli pneumatici.

PRESSIONI DI GONFIAGGIO DEGLI PNEUMATICI (2/2)

Sicurezza degli pneumatici e montaggio delle catene: per conoscere le condizioni di manutenzione e, a seconda delle versioni del veicolo, le condizioni di montaggio delle catene.

➔ 5.6.



Per la vostra sicurezza e il rispetto della legislazione vigente.

Quando si rende necessaria la sostituzione, bisogna montare sullo stesso asse del veicolo soltanto pneumatici della stessa marca, dimensioni, tipo e struttura.

I pneumatici devono avere una capacità di carico e una capacità di velocità almeno identica ai pneumatici di origine o corrispondere a quelli consigliati dalla rete del marchio.

L'inosservanza di queste istruzioni può compromettere la sicurezza e la conformità del veicolo.

Rischio di perdita di controllo del veicolo.

VANO MOTORE

53373



Vano motore

Per effettuare qualsiasi intervento nel vano motore, situato sotto il tappetino **A** rivolgersi ad un rappresentante del marchio.

Il motore è situato sotto il bagagliaio, non infilate o non riponete nulla sotto il tappetino del bagagliaio.



L'impianto elettrico del veicolo funziona a 400 volt.

Qualsiasi intervento o modifica sul sistema elettrico da 400 volt del veicolo (componenti, cavi, connettori, batteria di trazione) è rigorosamente vietato per via dei rischi che può comportare per la vostra sicurezza. Rivolgetevi alla Rete del marchio.

Rischio di gravi ustioni o scariche elettriche con conseguenze anche mortali.

MANUTENZIONE DELLA CARROZZERIA (1/3)

Se sottoposto a corretta manutenzione, il veicolo può durare più a lungo. Si consiglia pertanto di curare regolarmente la manutenzione dell'esterno del veicolo.

Il veicolo è stato sottoposto a un trattamento anticorrosione altamente efficace. Ciononostante, esso subisce l'azione di vari fattori.

Agenti atmosferici corrosivi.

- Inquinamento atmosferico (zone urbane e industriali),
- salinità dell'atmosfera (zone di mare, soprattutto nei mesi caldi),
- condizioni climatiche stagionali e igrometriche (sale sparso sulle strade d'inverno, acqua di lavaggio delle strade, ecc.).

Incidenti di guida

Azioni abrasive

Pulviscolo atmosferico, sabbia, fango, ghiaia fatta schizzare da altri veicoli...

È necessario che prendiate alcune precauzioni contro questi fattori di rischio.

Ciò che è necessario fare

Lavate frequentemente il vostro veicolo, **a motore spento**, con detergenti selezionati dal nostro reparto tecnico (mai con prodotti abrasivi) e risciacquando abbondantemente con un getto d'acqua:

- macchie di resina arborea e inquinamento industriale;
- il fango, che forma masse umide sotto i passaruota e il sottoscocca;
- **il guano degli uccelli** che produce una reazione chimica con la vernice provoca **una rapida azione scolorante che può persino causare il distacco della vernice**.
È **indispensabile** togliere immediatamente queste macchie, in quanto dopo qualche tempo neanche lucidando la carrozzeria si riuscirebbe ad eliminarle;
- il sale, soprattutto nei passaruota e nel sottoscocca, dopo aver guidato su strade sulle quali sono state sparse sostanze antigelo.

Rimuovete regolarmente i vegetali caduti (resina, foglie...) dal veicolo.

Rispettate le normative locali in materia di lavaggio dei veicoli (ad es.: non lavare il veicolo in strada).

Tenetevi a distanza dagli altri veicoli quando si guida su strada con ghiaia, per evitare di danneggiare la vostra carrozzeria.

Effettuate o fate effettuare rapidamente dei ritocchi in caso di danni alla vernice della carrozzeria in modo da evitare la propagazione della corrosione.

Se il vostro veicolo beneficia della garanzia anticorrosione, non dimenticate di effettuare i controlli periodici. Consultate il libretto di manutenzione.

Se si è resa necessaria la pulizia degli elementi meccanici, cerniere... È necessario proteggerli nuovamente mediante l'applicazione di prodotti omologati dai nostri Servizi Tecnici.

Abbiamo selezionato prodotti specifici per la manutenzione che potete trovare nei punti vendita del marchio.

MANUTENZIONE DELLA CARROZZERIA (2/3)

Ciò che non bisogna fare

Lavare il veicolo sotto il sole o a basse temperature.

Raschiare il fango o la sporcizia senza prima ammorbidirli con acqua.

Far accumulare lo sporco all'esterno.

Lasciare che si formi la ruggine sulle parti danneggiate della carrozzeria.

Utilizzare solventi non approvati dal nostro reparto tecnico per rimuovere le macchie in quanto potrebbero danneggiare la vernice.

Circolare nella neve o nel fango senza lavare il veicolo, particolarmente i passaruota e il sottoscocca.



Eliminare le tracce d'olio o pulire utilizzando apparecchiature di lavaggio ad alta pressione o mediante l'applicazione di prodotti non omologati dai nostri servizi tecnici:

- elementi meccanici (per es.: il vano motore);
- ruote (ad esempio, i componenti dell'impianto dei freni come le pinze dei freni);
- parte inferiore della carrozzeria (posizione della batteria di trazione da 400 V);
- pezzi con cerniere (per es.: interno delle porte);
- sportello di ricarica;
- parti esterne in plastica verniciate (per es.: paraurti).

Potrebbero provocare ossidazione o cattivo funzionamento.

MANUTENZIONE DELLA CARROZZERIA (3/3)

Particolarità dei veicoli con vernice opaca

Questo tipo di vernice richiede alcune precauzioni.

Ciò che è necessario fare

Lavare a mano il veicolo con abbondante acqua utilizzando un panno morbido, una spugna morbida, o materiale analogo.

Ciò che non bisogna fare

Utilizzare prodotti a base di cera (lucidatura).
Strofinare energicamente.
Utilizzare un autolavaggio automatico.
Applicare autoadesivi sulle superfici verniciate (potrebbero restare segni).



Lavare il veicolo con un'apparecchiatura di pulitura ad alta pressione.

Passaggio sotto un autolavaggio automatico

Portate la levetta del tergivetro in posizione di arresto. ➔ 1.88. Controllate il fissaggio degli equipaggiamenti esterni, fari addizionali e retrovisori, e fate attenzione a fissare con un adesivo le spazzole del tergivetro.

Staccate l'antenna dell'autoradio (ove presente).

Togliete l'adesivo e rimettete l'antenna una volta terminato il lavaggio.



Lavaggio del veicolo

Non lavate mai con un pulitore ad alta pressione il vano motore, la presa di ricarica e la batteria di trazione.

Rischio di danneggiamento del circuito elettrico.

Non lavate mai il veicolo mentre è in carica.

Rischio di scarica elettrica con conseguenze anche mortali.

Pulizia di luci, sensori e telecamere

Utilizzate un panno morbido o del cotone.

Se non fosse sufficiente, imbibire il panno con acqua saponata e risciacquare sempre con un panno morbido o cotone.

Terminate l'operazione asciugando delicatamente con un panno morbido ed asciutto.

Non utilizzare detergenti a base di alcool o attrezzi (per es.: un raschietto).

MANUTENZIONE DEI RIVESTIMENTI INTERNI (1/2)

Se sottoposto a corretta manutenzione, il veicolo può durare più a lungo. Si consiglia pertanto di curare regolarmente la manutenzione dell'interno del veicolo.

Ogni macchia deve essere trattata rapidamente.

Qualunque sia la natura della macchia, utilizzare acqua saponata **fredda** (eventualmente tiepida) **a base di sapone naturale**.

È vietato utilizzare detergenti (detersivo liquido per stoviglie, detersivo in polvere, prodotti a base di alcool).

Usate un panno morbido.

Sciacquate e assorbite la parte in eccesso.

Schermata multimediale

La manutenzione dello schermo può dipendere dal tipo di equipaggiamento multimediale. Per maggiori informazioni, consultate il libretto dell'equipaggiamento multimediale.

Vetri della strumentazione

(ad es. quadro della strumentazione, orologio, display della temperatura esterna, ecc.)

Utilizzate un panno morbido di cotone. Se fosse insufficiente, utilizzate un panno morbido (o un batuffolo di cotone) leggermente imbevuto di acqua saponata, poi ripulite con un panno morbido o del cotone inumidito.

Terminate l'operazione asciugando **delicatamente** con un panno morbido ed asciutto.

Non utilizzare prodotti a base di alcool e/o polverizzazione fluidi sull'area.

Cinture di sicurezza

Devono essere mantenute sempre pulite.

Utilizzate i prodotti selezionati dai nostri servizi tecnici (outlet del marchio) oppure acqua saponata tiepida strofinando con una spugna e asciugando con un panno asciutto.

Non utilizzare detersivi o prodotti chimici.

Tessuti (sedili, rivestimenti delle porte...)

Spolverate **regolarmente** i tessuti.

Macchie liquide

Utilizzate acqua saponata.

Assorbite o tamponate leggermente (senza strofinare) con un panno morbido, quindi sciacquate e assorbite il liquido residuo.

Macchie solide o di consistenza pastosa

Rimuovere **immediatamente** e delicatamente l'eccesso di materiale solido o pastoso con una spatola (agendo dai bordi verso il centro, onde evitare di espandere la macchia).

Nel caso di una macchia liquida, pulire come indicato.

Procedura particolare per caramelle, gomme da masticare

Applicare un cubetto di ghiaccio sulla macchia per cristallizzarla, quindi procedere come indicato per le macchie solide.

Per qualsiasi consiglio di manutenzione dell'interno e/o in caso di risultato non soddisfacente, rivolgetevi alla Rete del marchio.

MANUTENZIONE DEI RIVESTIMENTI INTERNI (2/2)

Smontaggio/rimontaggio degli equipaggiamenti amovibili montati d'origine nel veicolo

Se per effettuare la pulizia dell'abitacolo dovete rimuovere degli equipaggiamenti d'origine (ad esempio i sovratappeti), fate sempre attenzione a reinstallarli correttamente e sul lato giusto (il sovratappeto conducente deve essere rimontato sul lato conducente...) e a fissarli utilizzando gli elementi forniti con l'equipaggiamento stesso (ad esempio, il sovratappeto conducente deve essere sempre tenuto in posizione con gli elementi di fissaggio preinstallati).

In tutti i casi, a veicolo fermo verificate che nulla possa disturbare la guida (ostacolo all'azione sui pedali, tacco della scarpa che si incastra sul sovratappeto ecc.).

Ciò che non bisogna fare

È vivamente sconsigliato posizionare degli oggetti a livello degli aeratori quali deodoranti, profumi... che potrebbero danneggiare il rivestimento del cruscotto.



Si sconsiglia vivamente l'impiego all'interno dell'abitacolo di un apparecchio di pulizia ad alta pressione o di polverizzazione: senza le dovute precauzioni si potrebbero danneggiare i componenti elettrici o elettronici presenti nel veicolo.

Capitolo 5: Consigli pratici

Kit di gonfiaggio degli pneumatici	5.2
Pneumatici (sicurezza degli pneumatici, ruote, utilizzo invernale)	5.6
Fari (sostituzione delle lampadine)	5.9
Luci posteriori e laterali (sostituzione delle lampadine)	5.11
Illuminazione interna (sostituzione delle lampadine)	5.14
Predisposizione autoradio	5.15
Telecomando a radiofrequenza: pila	5.16
Accessori	5.18
Fusibili	5.19
Tergicristallo (sostituzione della spazzola)	5.22
Anello di traino	5.26
Anomalie di funzionamento	5.27

KIT DI GONFIAGGIO DEGLI PNEUMATICI (1/4)

32788



Il kit può riparare dei pneumatici il cui battistrada **A** sia danneggiato da corpi estranei inferiori a 4 millimetri. Invece non è in grado di riparare tutti i tipi di forature, come i tagli superiori a 4 millimetri e quelli sul fianco **B** del pneumatico...

Assicuratevi inoltre che il cerchio sia in buone condizioni.

Non togliete il corpo estraneo che ha causato la foratura se questo è sempre piantato nel pneumatico.



Non utilizzate il kit di gonfiaggio se il pneumatico è danneggiato in seguito a guida con un pneumatico forato.

Controllate quindi con cura i fianchi dei pneumatici prima di qualsiasi intervento.

Viaggiare con pneumatici parzialmente o completamente sgonfi (o forati) può causare problemi di sicurezza e danneggiare in modo irrimediabile il pneumatico interessato.

Questa riparazione è temporanea.

Un pneumatico che ha subito una foratura deve essere sempre esaminato (e riparato se possibile) da uno specialista nel più breve tempo possibile.

Quando fate sostituire un pneumatico riparato con il kit avvisate sempre il gommista.

Durante la guida, potete eventualmente sentire delle vibrazioni causate dalla presenza del prodotto nel pneumatico.



Il kit è omologato solo per gonfiare i pneumatici del veicolo equipaggiato d'origine con questo kit.

Non deve in nessun caso essere utilizzato per gonfiare i pneumatici di un altro veicolo o qualsiasi altro oggetto pneumatico (salvagenti, materassini gonfiabili...).

Durante l'utilizzo della bomboletta di riparazione agire con estrema cautela, onde evitare schizzi di prodotto sulla pelle. In caso di contatto con la pelle, sciacquate abbondantemente.

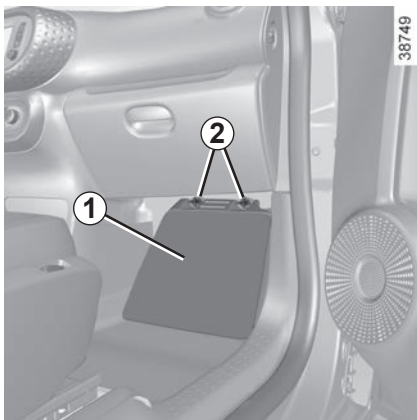
Non lasciate il kit di riparazione alla portata dei bambini.

Non disperdetevi nell'ambiente la bomboletta vuota. Consegnatela alla Rete del marchio o a un consorzio incaricato della sua raccolta.

La bomboletta ha una data di scadenza indicata sull'etichetta. Verificate la data di scadenza.

Recatevi presso la Rete del marchio per far sostituire il tubicino di gonfiaggio e la bomboletta di riparazione.

KIT DI GONFIAGGIO DEGLI PNEUMATICI (2/4)

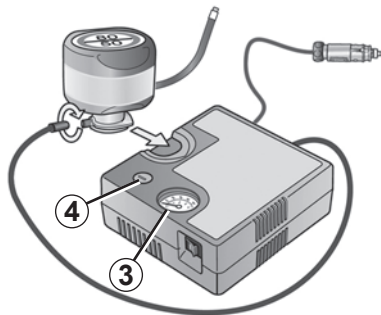


In caso di foratura, utilizzate il kit posto sotto il poggiatesta passeggero **1** svitando le due viti **2**.



In caso di stazionamento a lato della carreggiata, dovete avvisare gli altri utenti della strada della presenza del vostro veicolo posizionando un triangolo di presegnalazione o altri dispositivi prescritti dalle normative vigenti nel Paese in cui vi trovate.

35749



Con motore acceso, freno a mano inserito:

- scollegate gli accessori precedentemente connessi alle prese degli accessori del veicolo;
- **fate riferimento alle informazioni sul compressore del kit di gonfiaggio** presente nel bagagliaio del veicolo e seguite le istruzioni riportate;
- gonfiate gli pneumatici al valore di pressione raccomandato ➔ 4.9;

- dopo massimo **15** minuti, smettere di gonfiare e leggere la pressione (sul manometro **3**);

Nota: durante lo svuotamento della bomboletta (circa 30 secondi), il manometro **3** indica brevemente una pressione fino a 6 bar, quindi la pressione diminuisce.

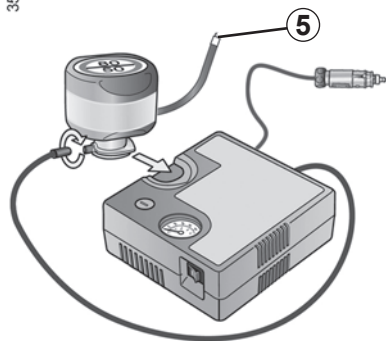
- Regolare la pressione: per aumentarla, continuare a gonfiare con il kit; per ridurla, premere il pulsante **4**.



Prima d'utilizzare il kit, parcheggiate il veicolo in modo da essere sufficientemente lontani dalla zona di circolazione, accendete le luci di segnalazione pericolo, tirate il freno a mano e fate scendere tutti gli occupanti del veicolo tenendoli lontani dalla zona di circolazione.

KIT DI GONFIAGGIO DEGLI PNEUMATICI (3/4)

35749



Se la pressione consigliata di 1,8 bar non viene raggiunta dopo 15 minuti di utilizzo, la riparazione è impossibile. Non guidare il veicolo. Rivolgetevi al Rappresentante del marchio.



Ai piedi del conducente non deve trovarsi alcun oggetto che, in caso di frenata brusca, rischierebbe di scivolare sotto la pedaliera impedendone l'uso.

Una volta gonfiato correttamente lo pneumatico, togliere il kit: svitare lentamente il raccordo di gonfiaggio della bomboletta **5** per evitare eventuali schizzi di prodotto e riporre la bomboletta in un imballaggio in plastica per evitare fuoriuscite.

- Apporre l'etichetta delle indicazioni di guida (posizionata sotto la bomboletta) in una posizione visibile dal conducente sul cruscotto;
- riponete il kit;
- al termine della prima operazione di gonfiaggio, lo pneumatico continuerà a perdere ed è pertanto necessario rimettersi in marcia per oturare il foro;
- avviare immediatamente il motore e guidare a una velocità compresa tra 20 e 60 km/h per distribuire uniformemente il prodotto sullo pneumatico; percorrere 3 km quindi fermarsi e controllare la pressione;

- se la pressione è superiore a 1,3 bar, ma inferiore a quella prescritta (vedere l'etichetta apposta sul bordo della porta del conducente), eseguire la regolazione. In caso contrario, rivolgersi alla Rete del marchio: la riparazione dello pneumatico è impossibile.

KIT DI GONFIAGGIO DEGLI PNEUMATICI (4/4)

Precauzioni di utilizzo del kit

Il kit non deve essere utilizzato per più di 15 minuti consecutivi.

La bomboletta dovrà essere sostituita dopo il primo utilizzo anche se vi resta del liquido all'interno.



Attenzione il tappo di una valvola mancante o non avvitato correttamente può nuocere alla tenuta degli pneumatici e provocare delle perdite di pressione.

È importante che i tappi delle valvole siano sempre identici a quelli originali e avvitati a fondo.



Dopo una riparazione con il kit, non bisogna percorrere più di 200 km. Inoltre, riducete la velocità e, in ogni caso, non superate la velocità di 80 km/h. L'etichetta che dovrete incollare in una posizione visibile sul cruscotto ve lo ricorda.

A seconda del paese di commercializzazione o della normativa locale, un pneumatico riparato con il kit di gonfiaggio dei pneumatici dovrà essere sostituito.

PNEUMATICI (1/3)

Sicurezza dei pneumaticiruote

I pneumatici costituiscono l'unico mezzo di contatto tra il veicolo e il suolo, ed è quindi essenziale mantenerli in buono stato. Dovete obbligatoriamente rispettare le norme locali previste dal codice della strada.



Manutenzione dei pneumatici

Gli pneumatici devono essere in buono stato e le scolpiture del battistrada devono avere una profondità sufficiente; gli pneumatici approvati dai nostri Servizi Tecnici presentano degli indicatori di usura **1** che sono **costituiti da tasselli incorporati nello spessore del battistrada**.

Quando il battistrada degli pneumatici è usurato fino al livello dei relativi indicatori di usura, **questi ultimi diventano visibili 2**: è **quindi** necessario sostituire gli pneumatici in quanto la profondità della gomma del battistrada è al massimo di **1,6 mm, con conseguente rischio di scarsa tenuta di strada sul bagnato**.

Un veicolo troppo carico, tragitti lunghi in autostrada, magari in condizioni di grande caldo, una guida su strade accidentate, contribuiscono a deteriorare più rapidamente i pneumatici e sregolare l'avantreno.



Degli incidenti di guida, quali «urti contro il marciapiede», rischiano di danneggiare i pneumatici ed i cerchi, e di alterare le regolazioni dell'avantreno o del retrotreno. In tal caso, fate eseguire una verifica presso la Rete del marchio.

PNEUMATICI (2/3)

Pressioni di gonfiaggio

Rispettate la pressione di gonfiaggio, controllatela almeno una volta all'anno e prima di effettuare lunghi viaggi (consultate l'etichetta incollata sul lato interno della porta del conducente).

La pressione deve essere controllata a freddo: non calcolate le pressioni superiori che verrebbero raggiunte nei mesi caldi o dopo un percorso a forte andatura.



Pressioni insufficienti provocano l'usura precoce ed il riscaldamento anormale dei pneumatici, con evidenti

conseguenze per la sicurezza:

- scarsa tenuta di strada;
- rischi di scoppio o di scollamento del battistrada.

La pressione di gonfiaggio dipende dal carico e dalla velocità. Regolate la pressione in base alle condizioni di utilizzo (consultare l'etichetta incollata sulla battuta della porta conducente).

Se la verifica della pressione non può essere effettuata su pneumatici **freddi**, occorre considerare un aumento della pressione di **0,2 - 0,3 bar** (o **3 PSI**).

Non bisogna mai sgonfiare un pneumatico caldo.

Rotazione degli pneumatici



Attenzione, un tappo della valvola mancante o male avvitato può nuocere alla tenuta dei pneumatici e provocare delle perdite di pressione.


Utilizzate sempre dei tappi identici agli originali e avvitateli completamente.



Le ruote anteriori e le ruote posteriori hanno dimensioni diverse. Per ragioni di sicurezza, non è consentito scambiare le ruote anteriori (pneumatici e/o cerchi) con le ruote posteriori.

Veicolo dotato di un avvisatore di perdita di pressione degli pneumatici

In caso di pneumatico sgonfio (foratura, gonfiaggio insufficiente e così via), la

spia  sul quadro della strumentazione si accende. ➔ 2.15.

Ripristinare il valore di riferimento della pressione dopo ogni regolazione. ➔ 2.15.

Sostituzione degli pneumatici



Per la vostra sicurezza.

Utilizzare obbligatoriamente solo pneumatici identici a quelli originali o

consigliati dalla Rete del marchio. Il mancato rispetto di queste istruzioni potrebbe compromettere la vostra sicurezza.

Potrebbe influire sulla stabilità, sul comportamento, sulla frenata o sulla distanza tra gli pneumatici e la carrozzeria.

Alcuni di questi effetti potrebbero comportare la perdita di controllo del veicolo in alcune condizioni di guida.



Per la vostra sicurezza e il rispetto della legislazione vigente.

Quando si rende necessaria la sostituzione, bisogna montare sullo stesso asse del veicolo soltanto pneumatici della stessa marca, dimensioni, tipo e struttura.

Gli pneumatici devono avere una capacità di carico e una capacità di velocità almeno identica agli pneumatici di origine o corrispondere agli pneumatici consigliati dalla Rete del marchio.

L'inosservanza di queste istruzioni può compromettere la sicurezza e la conformità del veicolo.

Rischio di perdita di controllo del veicolo.

Utilizzo invernale

Catene

Per motivi di sicurezza, montate delle catene solo sull'asse posteriore.

L'uso di pneumatici di dimensioni superiori a quelli d'origine **rende impossibile il montaggio delle catene.**



Il montaggio delle catene è possibile solo con pneumatici di dimensione identica a quelli presenti d'origine sul vostro veicolo.



È possibile montare catene da neve solo su cerchi da 15" e 16" insieme ad apparecchiature o dispositivi speciali; rivolgetevi alla Rete del marchio.

Pneumatici da "neve" o "termogomme"

Per motivi di sicurezza (qualità di trazione del veicolo), equipaggiate tutte e quattro le ruote del veicolo.

Attenzione: questi pneumatici comportano talvolta un senso di marcia ed un indice di velocità massima che possono essere inferiori alla velocità massima del vostro veicolo.

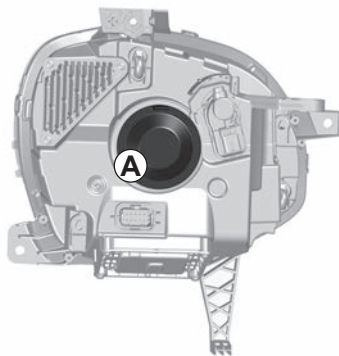
Pneumatici chiodati

Questo tipo di pneumatico è utilizzabile solamente per un periodo di tempo limitato e determinato dalla normativa locale. È necessario rispettare i limiti di velocità imposti dalla normativa in vigore.

Questi pneumatici devono essere montati su tutte e quattro le ruote del veicolo.

In ogni caso, vi consigliamo di rivolgervi alla Rete del marchio che saprà suggerirvi l'equipaggiamento più adatto al vostro veicolo.

FARI ANTERIORI: sostituzione delle lampadine (1/2)



Luci anabbaglianti/ abbaglianti

Per sostituire la lampadina:

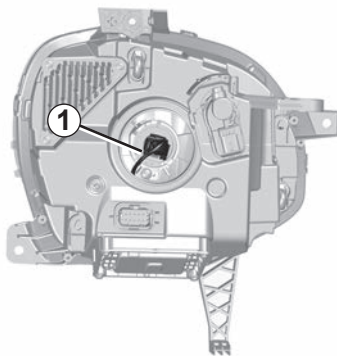
- staccate la protezione **A**;
- scollegate il cablaggio **1**;
- sganciate la molla **2** e rimuovete la lampadina.

Tipo di lampadina: H4.

Utilizzate **tassativamente** delle lampadine anti-U.V. 55W per non danneggiare il vetro in plastica dei fari.

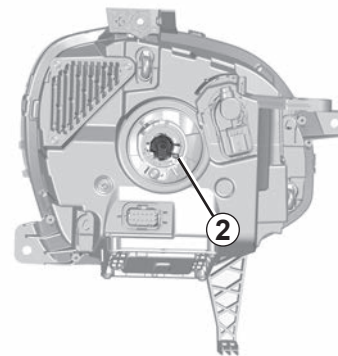
Non toccate il vetro della lampadina. Tenetela per le estremità.

Dopo aver sostituito la lampadina, rimontate correttamente la protezione.



Per la vostra sicurezza, non smontate le cinghie di ritenimento del cofano.

Rischio di caduta del cofano sulla strada.



Le lampadine sono sotto pressione e possono scoppiare al momento della sostituzione.

Rischio di lesioni.



Quando si eseguono interventi sotto il cofano, questo potrebbe essere caldo. Inoltre, l'elettroventola può azionarsi in ogni momento.

Rischio di lesioni.

FARI ANTERIORI: sostituzione delle lampadine (2/2)



Luci diurne a LED, luci di posizione e indicatori di direzione 3

Rivolgetevi alla Rete del marchio.

Luci antinebbia anteriori 4

- Accedete al portalampada passando dalla parte sottostante del veicolo;
- sganciate lo sportellino;
- svitate il portalampada.

Tipo di lampadina: H16.

Fari addizionali

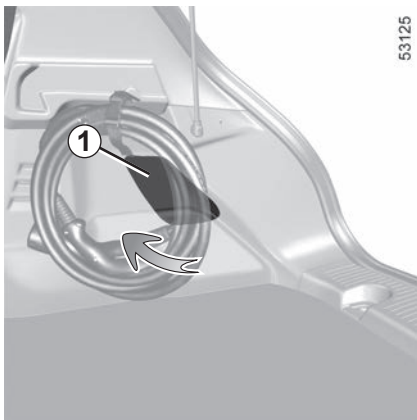
Se si desidera dotare il veicolo di fari «antinebbia», rivolgetevi alla Rete del marchio.



Qualsiasi intervento (o modifica) sul circuito elettrico deve essere effettuato da un Rappresentante del marchio che dispone dei pezzi necessari alla modifica, in quanto un collegamento scorretto potrebbe provocare il deterioramento dell'impianto elettrico (cablaggi, componenti, e in particolare l'alternatore).

A seconda della normativa locale o per precauzione, procuratevi presso la Rete del marchio una scatola di emergenza contenente una serie di lampadine e di fusibili.

LUCI POSTERIORI E LATERALI: sostituzione delle lampadine (1/3)



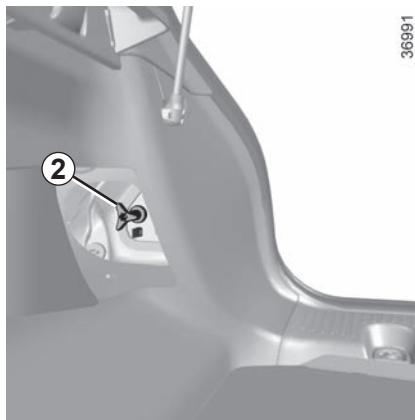
Luci di stop e luci indicatori di direzione

- Dal bagagliaio, aprite il coperchio **1**;
- allentate la vite **2**;
- dall'esterno, tirate il blocco luci verso di voi afferrandolo per il lato **A**;

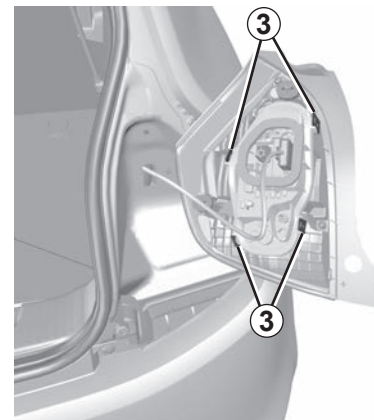
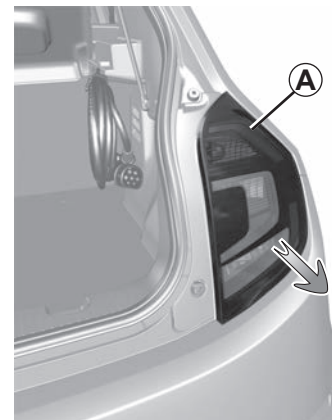


Le lampadine sono sotto pressione e possono scoppiare al momento della sostituzione.

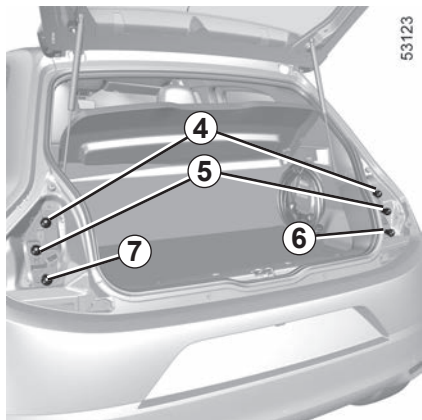
Rischio di lesioni.



- smontate il portalampada sbloccando i quattro fermi **3**;
- sostituite la lampadina;
- rimontare il portalampada e spingere il gruppo ottico a fondo in sede fino al bloccaggio in posizione;
- verificate il corretto bloccaggio della luce;
- avvitate la vite **2** e chiudete il coperchio **1**.



LUCI POSTERIORI E LATERALI: sostituzione delle lampadine (2/3)



- 4 Luci di stop**
Tipo di lampadina: P21/5W.
- 5 Luce di direzione**
Tipo di lampadina: PY21W.
- 6 Luce di retromarcia**
Tipo di lampadina: P21W.
- 7 Luce antinebbia**
Tipo di lampadina: P21W.

Nota: a seconda del veicolo, le luci di retromarcia e antinebbia sono invertite.



Luce di posizione a LED 8

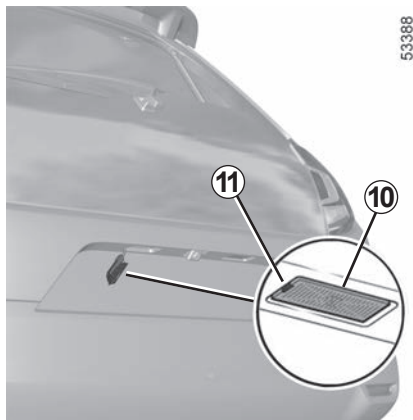
Consultate la Rete del marchio.



Terza luce di stop 9

Consultate la Rete del marchio.

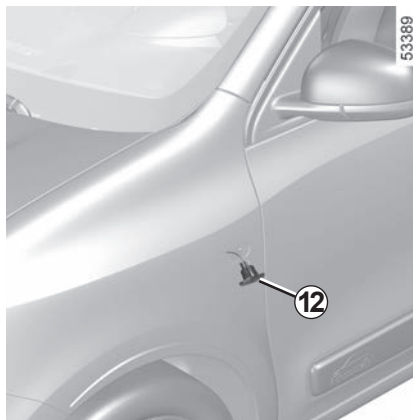
LUCI POSTERIORI E LATERALI: sostituzione delle lampadine (3/3)



Luci targa

- Sganciate la luce **10** premendo la linguetta **11**;
- togliete il coperchio della luce per accedere alla lampadina.

Tipo di lampadina: W5W.



Frecce laterali

Sganciare la freccia **12** con un attrezzo tipo cacciavite piatto.

Girate il portalamпада di un quarto di giro ed estraete la lampadina.

Tipo di lampadina: W5W.

Sostituite la lampadina e rimontate la freccia.



Le lampadine sono sotto pressione e possono scoppiare al momento della sostituzione.

Rischio di lesioni.

ILLUMINAZIONE INTERNA: sostituzione delle lampadine



Plafoniera

Sganciate (con un attrezzo tipo cacciavite piatto) il diffusore.

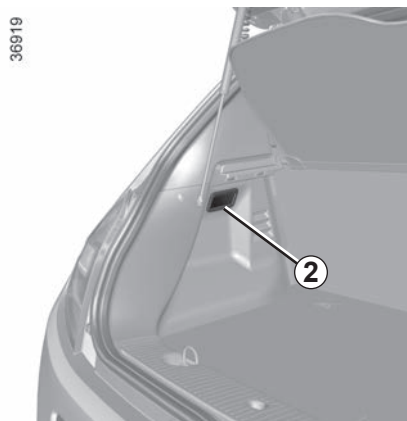
Rimuovete la lampadina interessata.

Tipo di lampadina 1: W5W.



Le lampadine sono sotto pressione e possono scoppiare al momento della sostituzione.

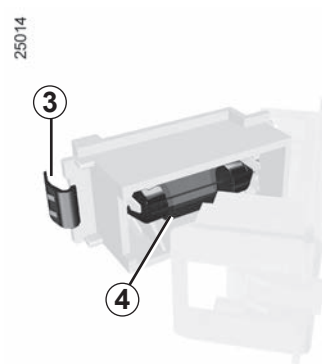
Rischio di lesioni.



Luca del bagagliaio

Sganciate (con un attrezzo tipo cacciavite a testa piatta) la luca **2** premendo le linguette da entrambi i lati della luca.

Scollegate la luca.



Premete la linguetta **3** per disimpegnare il portalamпада ed accedere alla lampadina **4**.

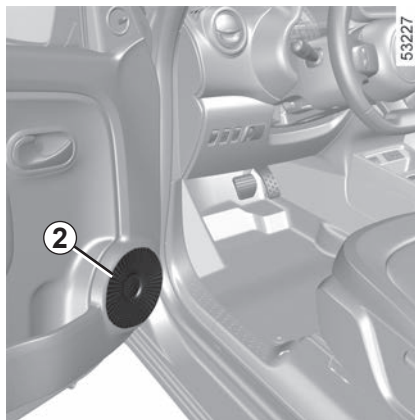
Tipo di lampadina: a spola C5W.

PRE-EQUIPAGGIAMENTO AUTORADIO



Sede autoradio 1

Sganciate l'otturatore. Le connessioni: (antenna +) e (alimentazione e altoparlanti -) si trovano sul retro.



Altoparlanti porte 2

Per l'installazione di un equipaggiamento, rivolgetevi alla Rete del marchio.

- In tutti i casi, è necessario attenersi scrupolosamente alle istruzioni della documentazione fornita nel libretto in dotazione.
- Le caratteristiche dei supporti e dei cablaggi (disponibili presso la Rete del marchio) variano a seconda del livello di equipaggiamento del veicolo e del modello di autoradio.
Per conoscere il loro riferimento, rivolgetevi alla Rete del marchio.
- Qualsiasi intervento sul circuito elettrico del veicolo può essere eseguito solo dalla Rete del marchio in quanto un collegamento scorretto potrebbe danneggiare l'impianto elettrico e/o gli organi ad esso collegati.

TELECOMANDO A RADIOFREQUENZA: batteria (1/2)

Anomalie di funzionamento

Se la batteria è troppo debole per garantire il corretto funzionamento, sarà comunque possibile avviare e aprire/chiedere il veicolo. ➔ 1.29.

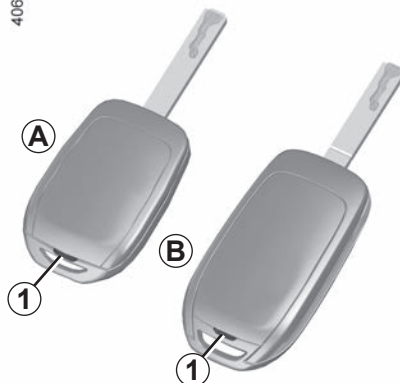
Le pile sono disponibili presso la Rete del marchio, la loro durata è di circa due anni.

Abbiate cura di verificare che non vi siano tracce d'inchiostro sulla pila: rischio di contatto elettrico non corretto.



Se devono essere sostituite, assicuratevi di utilizzare batterie dello stesso tipo o equivalenti (consultate un rappresentante del marchio).

40682



A

B

1

1

Sostituzione della pila

Aprire l'unità **A** o **B** tramite la fenditura **1** utilizzando un cacciavite piatto o un attrezzo simile e sostituire la batteria **2**, rispettando il tipo e la polarità indicati sulla parte posteriore del coperchio.

Assicuratevi che il fissaggio del coperchio e il serraggio della vite siano stati eseguiti correttamente.

Nota: quando si sostituisce la pila, si raccomanda di non toccare il circuito elettronico situato nel coperchio della chiave.

40545

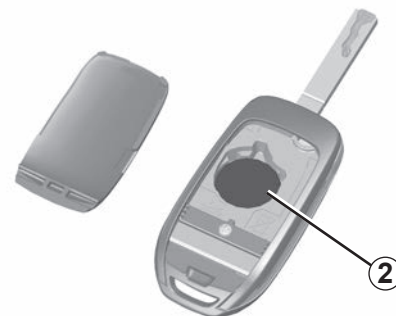
A



2

40683

B



2

TELECOMANDO A RADIOFREQUENZA: batteria (2/2)



Precauzioni relative alle batterie:

- Tenere le batterie (nuove o usate) lontane dalla portata dei bambini;
- non ingerire le batterie;

Rischio di ustioni che possono provocare conseguenze anche mortali.

- In caso di ingestione anche solo di un pezzo, consultate un medico il più rapidamente possibile.

26613



Non disperdete le pile usate nell'ambiente, consegnatele ai consorzi incaricati della raccolta dei rifiuti e del riciclaggio delle pile.



Accessori elettrici ed elettronici

Prima di installare questo tipo di accessorio (in particolare per le trasmissioni/riceventi: banda di frequenza, livello di potenza, posizione dell'antenna...), assicuratevi che sia compatibile con il vostro veicolo. Chiedete consiglio al Rappresentante del marchio.

Scollegate solo gli accessori con potenza massima di 120 Watt. **Rischio d'incendio.** In caso di utilizzo contemporaneo di diverse prese per accessori, la potenza totale degli accessori collegati non deve superare 180 Watt.

Qualsiasi intervento sul circuito elettrico del veicolo può essere eseguito solo dalla Rete del marchio in quanto un collegamento scorretto potrebbe danneggiare l'impianto elettrico e/o gli organi ad esso collegati.

Nel caso di montaggio di un equipaggiamento elettrico aggiuntivo, assicuratevi che l'impianto sia protetto da un fusibile. Chiedete informazioni circa l'ampereaggio ed il posizionamento di questo fusibile.

Utilizzo della presa diagnostica

L'uso di accessori elettronici sulla presa diagnostica può provocare gravi interferenze ai sistemi elettronici del veicolo. Per la propria sicurezza, si consiglia di utilizzare solamente accessori elettronici approvati dal costruttore, rivolgersi a un concessionario autorizzato. **Rischio di incidente grave.**

Utilizzo di trasmissioni/riceventi (telefoni, apparecchi CB).

I telefoni o apparecchi CB dotati di antenna integrata possono creare interferenze con i sistemi elettronici che equipaggiano il veicolo d'origine, si raccomanda pertanto di utilizzare soltanto apparecchi con antenna esterna. **Vi ricordiamo inoltre la necessità di rispettare le norme del codice della strada per l'utilizzo di queste apparecchiature.**

Montaggio di accessori aggiuntivi

Se desiderate far installare degli accessori sul veicolo: rivolgetevi alla Rete del marchio. Inoltre, per garantire il corretto funzionamento del veicolo ed evitare di mettere a repentaglio la vostra sicurezza, vi consigliamo di utilizzare degli accessori specifici, adatti al veicolo e garantiti dal costruttore.

Se utilizzate un'asta antifurto, fissatela esclusivamente al pedale del freno.

Ostacolo alla guida

Sul lato conducente, utilizzate esclusivamente sovrattappeti adatti al veicolo, in grado di agganciarsi agli elementi preinstallati, e verificatene periodicamente il fissaggio. Non sovrapponetevi più tappetini. **Rischio di incastro dei pedali.**

FUSIBILI (1/3)

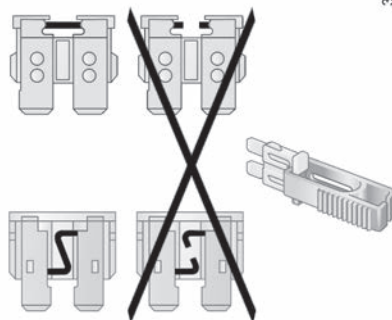


Fusibili nell'abitacolo **A**

In caso di mancato funzionamento di un apparecchio elettrico, verificate lo stato dei fusibili.

Sganciate lo sportellino **A**.

Può essere necessario utilizzare opportune pinze per rimuovere e sostituire i fusibili. Per l'acquisto, rivolgersi alla rete del marchio.

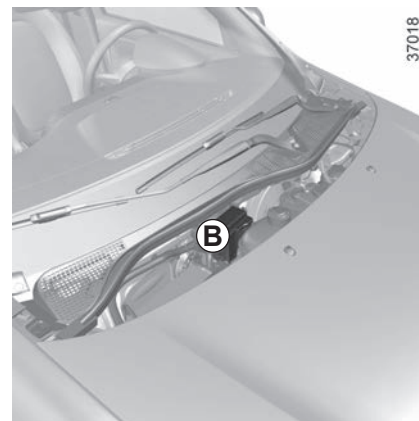


A seconda della normativa locale o per precauzione, procuratevi presso la Rete del marchio una scatola di emergenza contenente una serie di lampadine e di fusibili.



Verificate il fusibile interessato e **sostituitelo**, se necessario, **con un fusibile assolutamente dello stesso amperaggio di quello d'origine**.

Un fusibile con un amperaggio troppo elevato può causare un surriscaldamento eccessivo del circuito elettrico (rischio d'incendio) nel caso di consumo anormale di un equipaggiamento.



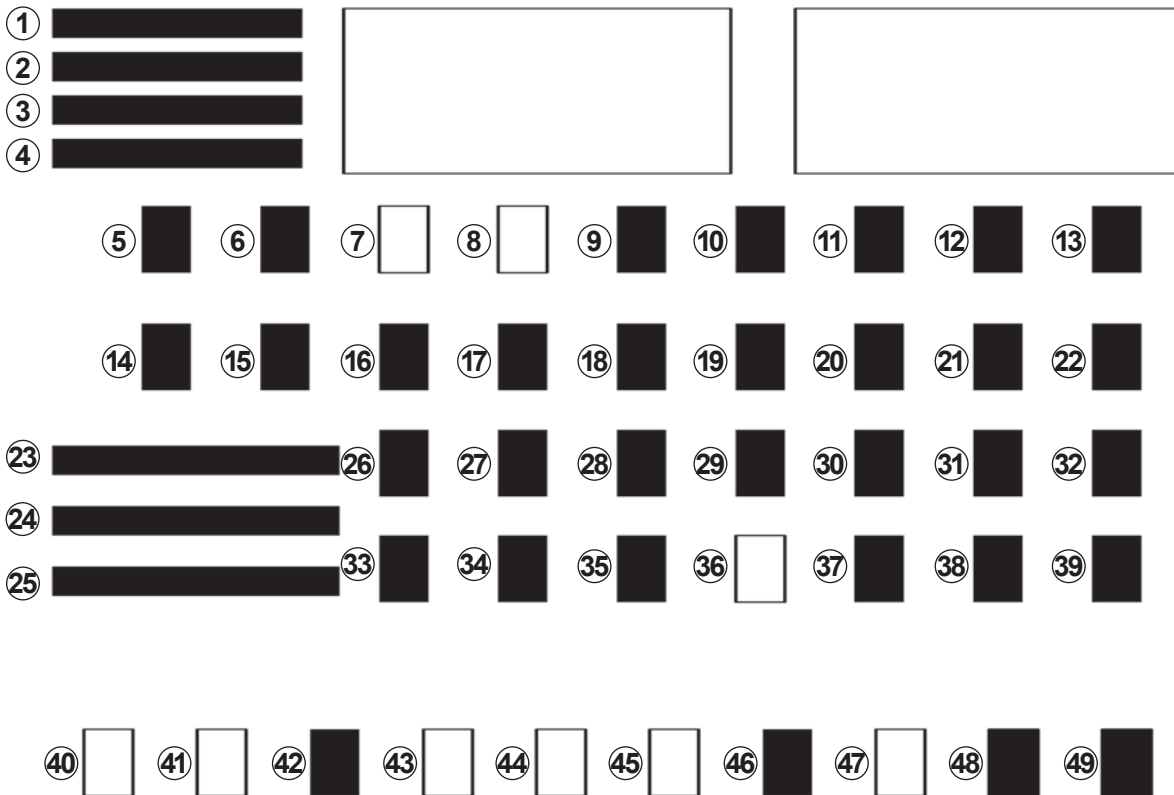
Fusibili nel vano motore **B**

Alcune funzioni sono protette da fusibili situati nel vano motore nella scatola **B**. Tuttavia, a causa delle difficoltà di accesso, **vi consigliamo di far sostituire questi fusibili dalla Rete del marchio**.

FUSIBILI (2/3)

Destinazione dei fusibili

(La presenza e la posizione dei fusibili dipende dal livello di equipaggiamento del veicolo)



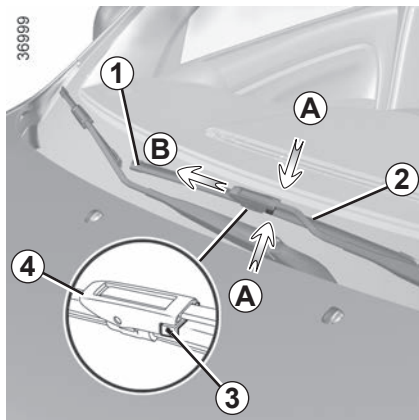
FUSIBILI (3/3)

Numero	Destinazione
1	Non utilizzata
2	Alzavetri elettrici
3	Levetta
4	Centralina di gestione energetica
5	Presa diagnosi Gateway centrale CAN
6	Quadro della strumentazione
7/8/9	Non utilizzata
10	Unità centrale elettrica abitacolo Chiusura elettrica delle porte
11	Unità centrale elettrica abitacolo Indicatori di direzione
12	Centralina di gestione energetica
13	Unità centrale elettrica abitacolo Pompa lavaparabrezza
14	Unità centrale elettrica abitacolo Comando di velocità
15	Sensore angolo del volante Relè batteria/illuminazione vano bagagli/plafoniera/ spia di segnalazione cintura di sicurezza non allacciata/ sensore pioggia/avvisatore acustico
16	

Numero	Destinazione
17	ECU ABS/ESP Contattore luce di stop Contattore transponder
18	Regolazione retrovisore
19	Unità centrale elettrica abitacolo Contattore luce di stop Centralina Park Assist Regolazioni dei fari Riscaldamento aggiuntivo
20	Telecamera anteriore Regolatore di velocità ECU tettuccio apribile Sedili termici
21	Airbag/pretensionatore
22	Servosterzo
23	Modulo climatizzazione
24	Relè batteria
25	Tergivetro anteriore Centralina di gestione energetica
26	Autoradio
27	Comandi doppi per scuola di guida
28	Presa accessori
29	Sbrinamento del lunotto posteriore
30	Avvisatore acustico
31	Veicolo elettrico ECU

Numero	Destinazione
32	Unità centrale elettrica abitacolo
33	Avvisatore acustico
34	Illuminazione esterna Centralina di gestione energetica
35	Illuminazione esterna Centralina di gestione energetica
36	Non utilizzata
37	Retrovisori termici
38	Motorino alzavetro elettrico
39	Porta-biciclette
40/41/42	Non utilizzata
43/44/45	Non utilizzata
46/47	Non utilizzata
48	Modulo di controllo elettronico dell'alimentazione Compressore climatizzazione/ raffreddamento della batteria di trazione/comando climatizzazione/ventola del motore di trazione/ comando di velocità/relè sbrinamento lunotto/sensore di temperatura abitacolo/ sensore d'urto
49	

SPAZZOLE DEI TERGIVETRI (1/2)



Sostituzione delle spazzole del tergivetro anteriore 1

Contatto disinserito:

- sollevate il braccio del tergivetro **2**;
- fate ruotare la spazzola **2**;
- premere la linguetta **3** su ciascun lato **A**;
- spingete in avanti la spazzola **B**, fino a disimpegnare il gancio **4**.

Rimontaggio

Procedete in senso contrario. Assicuratevi che la spazzola sia correttamente bloccata.



– In caso di gelo, assicuratevi che le spazzole del tergivetro non siano immobilizzate dalla brina (rischio di surriscaldamento del motorino).

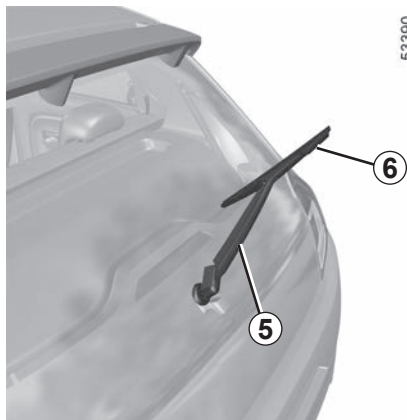
- Verificate lo stato delle spazzole. È necessario sostituirle non appena la loro efficacia diminuisce: all'incirca ogni anno.

Nel sostituire la spazzola, una volta rimossa, abbiate cura di non far cadere il braccio sul vetro: rischio di rottura del vetro.

Controllate lo stato delle spazzole del tergivetro. La loro durata dipende da voi:

- pulite regolarmente le spazzole, il parabrezza ed il lunotto posteriore con acqua saponata;
- non utilizzatele quando il parabrezza o il lunotto sono asciutti;
- staccatele dal parabrezza o dal lunotto se non sono state messe in funzione da molto tempo.

SPAZZOLE DEI TERGIVETRI (2/2)



Spazzola del tergivetro posteriore 5

Contatto disinserito:

- sollevate il braccio del tergivetro 5;
- spingete la spazzola 6 tirandola verso l'alto.

Rimontaggio

Procedete in senso contrario. Assicuratevi che la spazzola sia correttamente bloccata.

TRAINO: riparazione (1/3)

Scelta della riparazione

In caso di energia esaurita

In caso di batteria di trazione completamente scarica, qualsiasi tipo di traino è autorizzato: **trasporto su carro attrezzi** o **traino su strada** mediante l'anello di traino (consultare le pagine seguenti). È tassativo attendere circa 5 minuti dopo il bloccaggio delle porte prima di avviare il traino.

Ogni altro caso di guasto

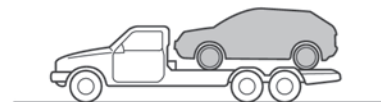
È consentito unicamente il trasporto su carro attrezzi.

Inoltre, dovete obbligatoriamente rispettare le condizioni di traino definite dalla normativa in vigore nel Paese in cui vi trovate. Rivolgetevi alla Rete del marchio.



Con motore spento, il servosterzo e il servofreno non sono più operativi.

33442



Trasporto su carro attrezzi

Il soccorso con carro attrezzi è **obbligatorio** in qualsiasi caso, tranne per esaurimento di energia (scarica completa della batteria di trazione). In caso di energia esaurita, consultare le seguenti pagine.

Prima di effettuare qualsiasi intervento di recupero, sbloccare il piantone dello sterzo: portare la leva del cambio in posizione **N**.

È obbligatorio rispettare le normative vigenti sugli interventi di soccorso.

TRAIÑO: riparazione (2/3)

53387



In caso di energia esaurita: traino

In caso di batteria di trazione completamente scarica,

- la spia  lampeggia;
- l'indicatore **1** mostra una batteria scarica.

È possibile effettuare un soccorso con carro attrezzi o trainare il veicolo mediante il punto di traino seguendo le istruzioni riportate di seguito.



Con motore spento, il servosterzo e il servofreno non sono più operativi.

Prima di procedere al traino, portare il cambio in folle **N**.

Sbloccare il piantone dello sterzo; la chiave di accensione deve essere in posizione M (accensione) per abilitare la segnalazione (luci di stop, luci di segnalazione pericolo, ecc.). Di notte il veicolo deve essere illuminato.

Allentate il freno di stazionamento.

A motore fermo, la lubrificazione del cambio non è più assicurata, è dunque preferibile trasportare il veicolo appoggiato su un pianale del carroattrezzi o rimorchiarlo con le ruote posteriori sollevate.

In via eccezionale, potete trainarlo con tutte e quattro le ruote al suolo, unicamente a marcia avanti, con la leva del cambio in posizione neutra **N**, per una distanza non superiore a 50 km e a una velocità massima di 25 km/h.



Durante il traino non togliete la chiave dal commutatore di avviamento.

Rischio dei blocco del piantone dello sterzo.

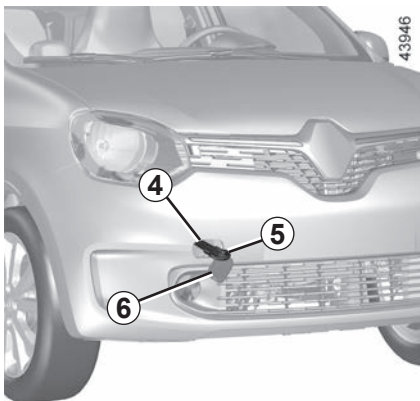


Se la leva è bloccata su **P**, può comunque essere rilasciata manualmente anche se si sta premendo il pedale del freno e il pulsante di sbloccaggio **1**. A tale scopo, staccare il tappetino **2** nella parte inferiore del vano portaoggetti per accedere alla leva di rilascio **3**. Successivamente, alzare la leva **3** e premere contemporaneamente il pulsante di sbloccaggio **1** sulla leva.

Rivolgetevi al più presto alla Rete del marchio.

Se non è possibile portare la leva del cambio in posizione **N**, rivolgersi alla rete del marchio.

TRAIANO: riparazione (3/3)



Utilizzate esclusivamente il punto di traino anteriore 4

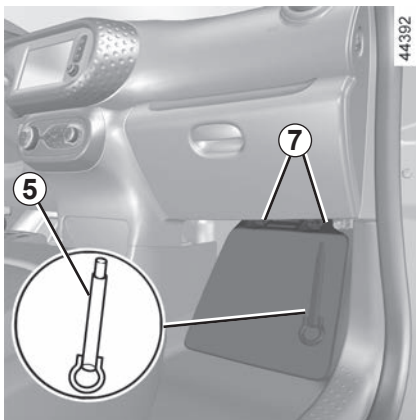
(mai i semiassi della trasmissione o qualsiasi altra parte del veicolo)

Utilizzate tali punti di traino esclusivamente per il traino; in nessun caso deve servire a sollevare il veicolo, direttamente o indirettamente.



Accertarsi che l'anello di traino sia imbullonato correttamente.

Rischio di perdere l'oggetto rimorchiato.



Accesso ai punti di traino

Sganciate la protezione 6 facendo passare un attrezzo tipo cacciavite sotto la protezione. Avvitare manualmente il gancio di traino 5 al massimo.

Utilizzare esclusivamente l'anello di traino 5 situato sotto il poggiatesta passeggero: svitare le due viti 7.



– Utilizzate una barra di traino rigida. Qualora si utilizzino una corda o un cavo (se il codice della strada lo permette), i freni del veicolo trainato devono essere in grado di funzionare.

- Non si deve trainare un veicolo non più in grado di circolare a causa dei danni subiti.
- Evitate contraccolpi in fase di accelerazione e frenata che potrebbero danneggiare il veicolo.
- In ogni caso, si consiglia di non superare **25 km/h**.
- Non spingete il veicolo se il piantone dello sterzo è bloccato.



Non lasciate mai gli attrezzi alla rinfusa nel veicolo: in caso di frenata potrebbero sparpagliarsi sul pianale costituendo un pericolo per gli occupanti. Dopo l'utilizzo, abbiate cura di riporre correttamente l'anello di traino in sede: rischio di ferita.

ANOMALIE DI FUNZIONAMENTO (1/5)

I consigli che seguono vi permettono di rimediare rapidamente e provvisoriamente a vari problemi: per sicurezza, rivolgetevi appena possibile al Rappresentante del marchio.

DURANTE LA RICARICA	CAUSE POSSIBILI	COSA FARE
La ricarica della batteria di trazione è impossibile. La spia dello sportello di ricarica lampeggia rosso.	La temperatura esterna è inferiore a -26°C.	Ricaricate il veicolo in un luogo temperato. Se necessario ➔ 5.24.
	Mancanza di corrente nella presa a muro o collegamento errato del cavo nella presa domestica.	Verificate il vostro impianto (interruttore automatico, temporizzatore...) Verificare i collegamenti (presa di ricarica e così via). ➔ 1.8.
	Il cavo è difettoso.	Consultate un Rappresentante del marchio per la sostituzione.
La ricarica della batteria di trazione è impossibile. La spia dello sportello di ricarica lampeggia rosso.	Il cavo di carica non è bloccato correttamente al veicolo.	Collegare il cavo di carica correttamente al veicolo. ➔ 1.8.
La programmazione dell'aria condizionata non funziona.	Una delle condizioni di utilizzo non è soddisfatta (la batteria di trazione non è in carica...).	

ANOMALIE DI FUNZIONAMENTO (2/5)

ANOMALIE	CAUSE POSSIBILI	COSA FARE
Il telecomando non funziona per sbloccare o bloccare le porte.	Pila del telecomando scarica.	Utilizzate la chiave.
	Utilizzo di apparecchiature che funzionano sulla stessa frequenza del telecomando (telefono cellulare...).	Interrompete l'utilizzo degli attrezzi o utilizzate la chiave.
	Veicolo situato in una zona caratterizzata da un'elevata presenza di onde elettromagnetiche. Batteria scarica.	Sostituite la batteria o fatela sostituire. Sarà sempre possibile bloccare/sbloccare le porte ed avviare il veicolo. ➔ 1.29 e ➔ 2.2.
	Il veicolo è acceso.	A motore acceso, il bloccaggio/sbloccaggio con la chiave è disattivato. Disinserite il contatto.
Il piantone dello sterzo resta bloccato.	Volante bloccato	Per sbloccare lo sterzo, girare la chiave ed il volante. ➔ 2.2

ANOMALIE DI FUNZIONAMENTO (3/5)

IN MARCIA	CAUSE POSSIBILI	COSA FARE
Vibrazioni.	Pneumatici gonfiati male, mal equilibrati o danneggiati.	Controllate la pressione dei pneumatici; e se il difetto persiste, fateli controllare presso la Rete del marchio.
Lo sterzo si indurisce.	Surriscaldamento del servosterzo. Avaria del motore elettrico di assistenza. Anomalia nel sistema di assistenza.	Guidare con cautela a velocità ridotta, tenendo conto del livello di sforzo sul volante necessario per girare le ruote. Rivolgetevi al Rappresentante del marchio.
La modalità B3 non è disponibile.	La batteria di trazione è sufficientemente carica.	Rimanere in posizione B1 , B2 o D .

ANOMALIE DI FUNZIONAMENTO (4/5)

Apparecchiatura elettrica	CAUSE POSSIBILI	COSA FARE
Il tergivetro non funziona.	Spazzole tergivetro bloccate.	Staccate le spazzole prima di azionare il tergivetro.
	Circuito elettrico difettoso.	Consultate la Rete del marchio.
	Fusibile danneggiato.	Sostituite il fusibile, o fatelo sostituire. ➔ 5.19.
Il tergivetro non si ferma più.	Comandi elettrici difettosi.	Consultate la Rete del marchio.
Frequenza più rapida delle luci lampeggianti.	Lampadina bruciata.	➔ 5.9 oppure ➔ 5.11.
Gli indicatori di direzione non funzionano.	Circuito elettrico o comando difettoso.	Consultate la Rete del marchio.
	Fusibile danneggiato.	Sostituite il fusibile, o fatelo sostituire. ➔ 5.19.
I fari non si accendono o non si spengono più.	Circuito elettrico o comando difettoso.	Consultate la Rete del marchio.
	Fusibile danneggiato.	Sostituite il fusibile, o fatelo sostituire. ➔ 5.19.

ANOMALIE DI FUNZIONAMENTO (5/5)

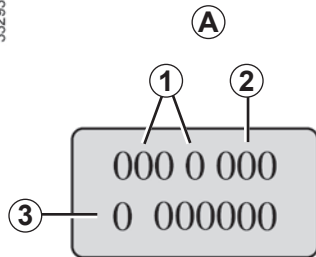
Apparecchiatura elettrica	CAUSE POSSIBILI	COSA FARE
<p>Tracce di condensa nelle luci e nei fari.</p>	<p>La presenza di tracce di condensa può essere un fenomeno naturale legato alle variazioni di temperatura e di umidità.</p> <p>In questo caso le tracce spariscono gradualmente quando si accendono i fari.</p>	
<p>L'accensione della spia di mancato allacciamento delle cinture anteriori è incoerente con lo stato di allacciamento delle cinture.</p>	<p>Un oggetto è inserito tra il pianale e il sedile e ostacola il funzionamento del sensore.</p>	<p>Togliete ogni oggetto presente sotto i sedili anteriori.</p>

Capitolo 6: Caratteristiche tecniche

Targhette di identificazione veicolo	6.2
Targhetta di identificazione motore	6.3
Dimensioni.	6.4
Carichi rimorchiabili	6.5
Masse	6.5
Pezzi di ricambio e riparazioni.	6.6
Giustificativi di manutenzione	6.7
Controllo anticorrosione.	6.13

TARGHETTE D'IDENTIFICAZIONE MOTORE

33293

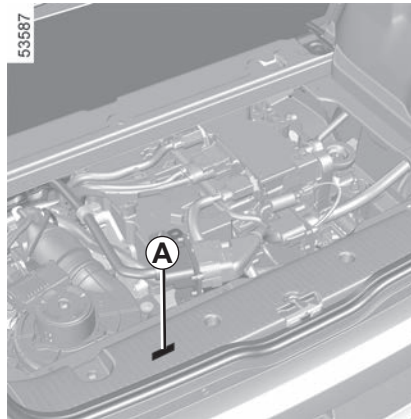


Le indicazioni che figurano sulla targhetta del motore o etichetta A devono essere riportate in tutte le vostre lettere o ordini.

(collocazione diversa a seconda del motore)

- 1 Tipo di motore.
- 2 Indice del motore.
- 3 Numero del motore.

53587



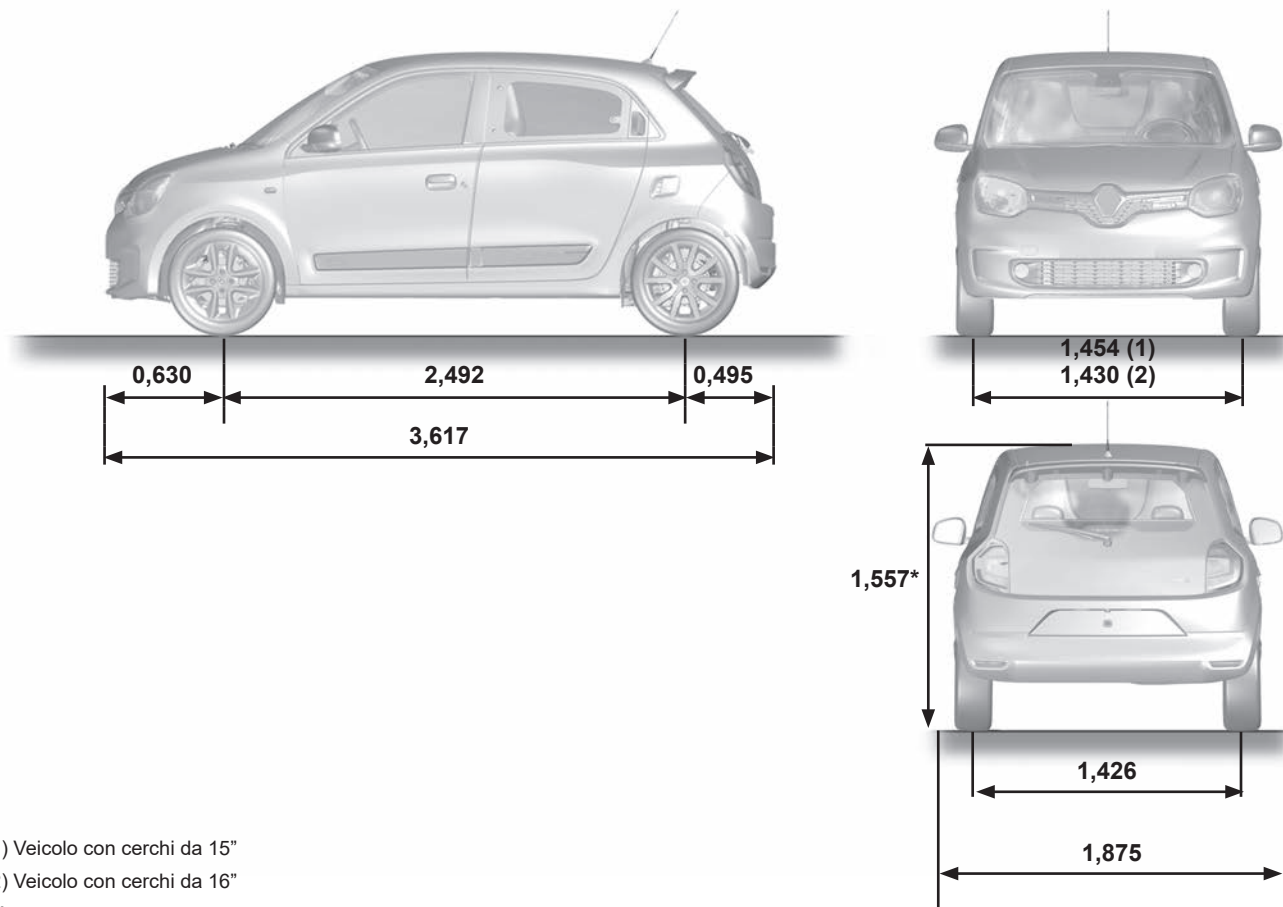
Caratteristica motore

Tipo di motore: 5AGEN3

Per qualsiasi intervento nel vano motore, rivolgersi alla Rete del marchio.

DIMENSIONI (in metri)

53235



(1) Veicolo con cerchi da 15"

(2) Veicolo con cerchi da 16"

* A vuoto

MASSE (in kg)

Le masse indicate sono quelle di un veicolo di base e senza opzioni: esse variano in funzione dell'equipaggiamento del vostro veicolo. Rivolgetevi alla Rete del marchio.

Massa Massima Autorizzata a pieno Carico (MMAC) Massa Massima Totale Autorizzata (MMTA) Massa totale circolante (MTR)	Masse indicate sulla targhetta costruttore ➔ 6.2.
Massa rimorchio con freni*	Vietato
Massa rimorchio senza freni*	Vietato
Carico consentito sul punto di traino*	Vietato
Carico ammesso sul tettuccio	60 kg (compreso dispositivo portapacchi)

PEZZI DI RICAMBIO E RIPARAZIONI

I ricambi originali sono prodotti sulla base di criteri molto severi e sono oggetto di test specifici. Pertanto presentano un livello qualitativo almeno pari ai pezzi montati sui veicoli nuovi.

Utilizzando sempre ricambi originali, avete la certezza di mantenere invariate le prestazioni del vostro veicolo. Inoltre, le riparazioni effettuate dalla Rete del marchio utilizzando dei pezzi di ricambio originali sono garantite come indicato dalle condizioni riportate a tergo dell'ordine di riparazione.

GIUSTIFICATIVI DI MANUTENZIONE (1/6)

VIN:

Data: _____ Km: _____ N. fattura: _____		Commenti/varie
Tipo di intervento: Manutenzione <input type="checkbox"/> <input type="checkbox"/>	Timbro	
Controllo anticorrosione: OK <input type="checkbox"/> Non OK* <input type="checkbox"/> *Vedere la pagina specifica		
Data: _____ Km: _____ N. fattura: _____		Commenti/varie
Tipo di intervento: Manutenzione <input type="checkbox"/> <input type="checkbox"/>	Timbro	
Controllo anticorrosione: OK <input type="checkbox"/> Non OK* <input type="checkbox"/> *Vedere la pagina specifica		
Data: _____ Km: _____ N. fattura: _____		Commenti/varie
Tipo di intervento: Manutenzione <input type="checkbox"/> <input type="checkbox"/>	Timbro	
Controllo anticorrosione: OK <input type="checkbox"/> Non OK* <input type="checkbox"/> *Vedere la pagina specifica		

GIUSTIFICATIVI DI MANUTENZIONE (2/6)

VIN:

Data: _____ Km: _____ N. fattura: _____		Commenti/varie
Tipo di intervento: Manutenzione <input type="checkbox"/> <input type="checkbox"/>		Timbro
Controllo anticorrosione: OK <input type="checkbox"/> Non OK* <input type="checkbox"/> *Vedere la pagina specifica		
Data: _____ Km: _____ N. fattura: _____		Commenti/varie
Tipo di intervento: Manutenzione <input type="checkbox"/> <input type="checkbox"/>		Timbro
Controllo anticorrosione: OK <input type="checkbox"/> Non OK* <input type="checkbox"/> *Vedere la pagina specifica		
Data: _____ Km: _____ N. fattura: _____		Commenti/varie
Tipo di intervento: Manutenzione <input type="checkbox"/> <input type="checkbox"/>		Timbro
Controllo anticorrosione: OK <input type="checkbox"/> Non OK* <input type="checkbox"/> *Vedere la pagina specifica		

GIUSTIFICATIVI DI MANUTENZIONE (3/6)

VIN:

Data:		Km:	N. fattura:	Commenti/varie
Tipo di intervento: Manutenzione <input type="checkbox"/> <input type="checkbox"/>		Timbro		
Controllo anticorrosione: OK <input type="checkbox"/> Non OK* <input type="checkbox"/> *Vedere la pagina specifica				
Tipo di intervento: Manutenzione <input type="checkbox"/> <input type="checkbox"/>		Timbro		
Controllo anticorrosione: OK <input type="checkbox"/> Non OK* <input type="checkbox"/> *Vedere la pagina specifica				
Tipo di intervento: Manutenzione <input type="checkbox"/> <input type="checkbox"/>		Timbro		
Controllo anticorrosione: OK <input type="checkbox"/> Non OK* <input type="checkbox"/> *Vedere la pagina specifica				

GIUSTIFICATIVI DI MANUTENZIONE (4/6)

VIN:

Data: _____ Km: _____ N. fattura: _____		Commenti/varie
Tipo di intervento: Manutenzione <input type="checkbox"/> <input type="checkbox"/> Controllo anticorrosione: OK <input type="checkbox"/> Non OK* <input type="checkbox"/> *Vedere la pagina specifica	Timbro	
Tipo di intervento: Manutenzione <input type="checkbox"/> <input type="checkbox"/> Controllo anticorrosione: OK <input type="checkbox"/> Non OK* <input type="checkbox"/> *Vedere la pagina specifica		
Data: _____ Km: _____ N. fattura: _____		Commenti/varie
Tipo di intervento: Manutenzione <input type="checkbox"/> <input type="checkbox"/> Controllo anticorrosione: OK <input type="checkbox"/> Non OK* <input type="checkbox"/> *Vedere la pagina specifica	Timbro	
Tipo di intervento: Manutenzione <input type="checkbox"/> <input type="checkbox"/> Controllo anticorrosione: OK <input type="checkbox"/> Non OK* <input type="checkbox"/> *Vedere la pagina specifica		
Data: _____ Km: _____ N. fattura: _____		Commenti/varie
Tipo di intervento: Manutenzione <input type="checkbox"/> <input type="checkbox"/> Controllo anticorrosione: OK <input type="checkbox"/> Non OK* <input type="checkbox"/> *Vedere la pagina specifica	Timbro	
Tipo di intervento: Manutenzione <input type="checkbox"/> <input type="checkbox"/> Controllo anticorrosione: OK <input type="checkbox"/> Non OK* <input type="checkbox"/> *Vedere la pagina specifica		

GIUSTIFICATIVI DI MANUTENZIONE (5/6)

VIN:

Data: _____ Km: _____ N. fattura: _____		Commenti/varie
Tipo di intervento: Manutenzione <input type="checkbox"/> <input type="checkbox"/> Controllo anticorrosione: OK <input type="checkbox"/> Non OK* <input type="checkbox"/> *Vedere la pagina specifica	Timbro	
Tipo di intervento: Manutenzione <input type="checkbox"/> <input type="checkbox"/> Controllo anticorrosione: OK <input type="checkbox"/> Non OK* <input type="checkbox"/> *Vedere la pagina specifica		
Data: _____ Km: _____ N. fattura: _____		Commenti/varie
Tipo di intervento: Manutenzione <input type="checkbox"/> <input type="checkbox"/> Controllo anticorrosione: OK <input type="checkbox"/> Non OK* <input type="checkbox"/> *Vedere la pagina specifica	Timbro	
Tipo di intervento: Manutenzione <input type="checkbox"/> <input type="checkbox"/> Controllo anticorrosione: OK <input type="checkbox"/> Non OK* <input type="checkbox"/> *Vedere la pagina specifica		
Data: _____ Km: _____ N. fattura: _____		Commenti/varie
Tipo di intervento: Manutenzione <input type="checkbox"/> <input type="checkbox"/> Controllo anticorrosione: OK <input type="checkbox"/> Non OK* <input type="checkbox"/> *Vedere la pagina specifica	Timbro	
Tipo di intervento: Manutenzione <input type="checkbox"/> <input type="checkbox"/> Controllo anticorrosione: OK <input type="checkbox"/> Non OK* <input type="checkbox"/> *Vedere la pagina specifica		

GIUSTIFICATIVI DI MANUTENZIONE (6/6)

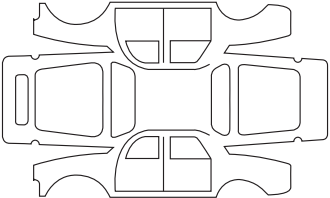
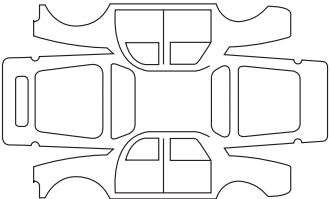
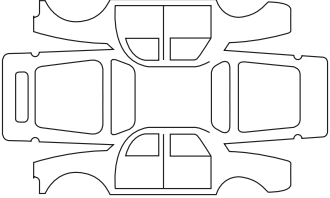
VIN:

Data: _____ Km: _____ N. fattura: _____		Commenti/varie
Tipo di intervento: Manutenzione <input type="checkbox"/> <input type="checkbox"/>	Timbro	
Controllo anticorrosione: OK <input type="checkbox"/> Non OK* <input type="checkbox"/> *Vedere la pagina specifica		
Data: _____ Km: _____ N. fattura: _____		Commenti/varie
Tipo di intervento: Manutenzione <input type="checkbox"/> <input type="checkbox"/>	Timbro	
Controllo anticorrosione: OK <input type="checkbox"/> Non OK* <input type="checkbox"/> *Vedere la pagina specifica		
Data: _____ Km: _____ N. fattura: _____		Commenti/varie
Tipo di intervento: Manutenzione <input type="checkbox"/> <input type="checkbox"/>	Timbro	
Controllo anticorrosione: OK <input type="checkbox"/> Non OK* <input type="checkbox"/> *Vedere la pagina specifica		

CONTROLLO ANTICORROSIONE (1/5)

Nel caso in cui il proseguimento della garanzia sia condizionata da una riparazione, quest'ultima è indicata di seguito.

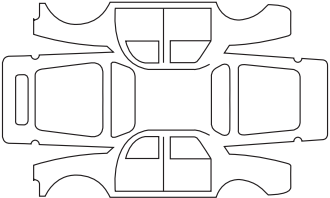
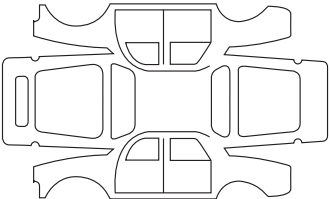
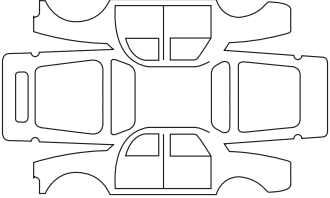
VIN:

Riparazione per corrosione da effettuare:		Tampone
Data della riparazione:		
Riparazione da effettuare:		Tampone
Data della riparazione:		
Riparazione da effettuare:		Tampone
Data della riparazione:		

CONTROLLO ANTICORROSIONE (2/5)

Nel caso in cui il proseguimento della garanzia sia condizionata da una riparazione, quest'ultima è indicata di seguito.

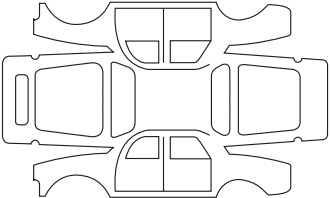
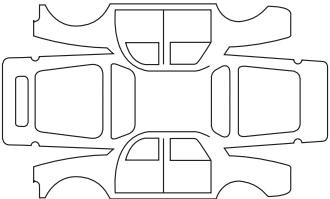
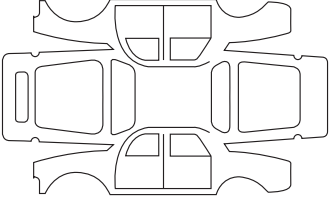
VIN:

Riparazione per corrosione da effettuare:		Tampone
Data della riparazione:		
Riparazione da effettuare:		Tampone
Data della riparazione:		
Riparazione da effettuare:		Tampone
Data della riparazione:		

CONTROLLO ANTICORROSIONE (3/5)

Nel caso in cui il proseguimento della garanzia sia condizionata da una riparazione, quest'ultima è indicata di seguito.

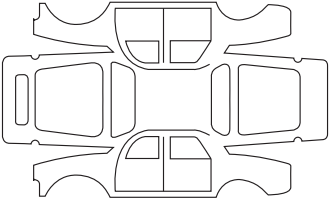
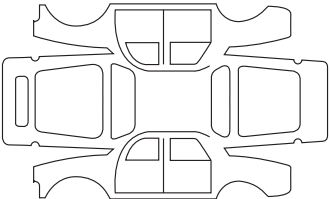
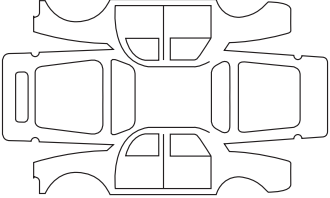
VIN :

Riparazione per corrosione da effettuare:		Tampone
Data della riparazione:		
Riparazione da effettuare:		Tampone
Data della riparazione:		
Riparazione da effettuare:		Tampone
Data della riparazione:		

CONTROLLO ANTICORROSIONE (4/5)

Nel caso in cui il proseguimento della garanzia sia condizionata da una riparazione, quest'ultima è indicata di seguito.

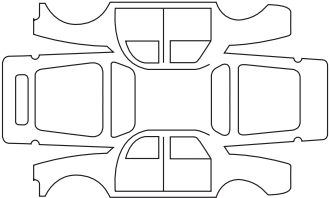
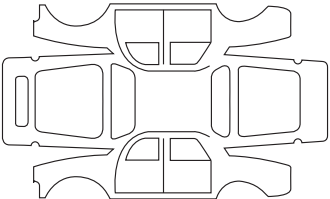
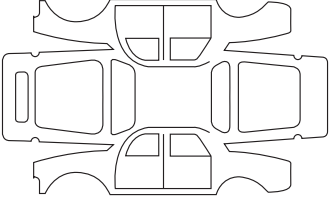
VIN:

Riparazione per corrosione da effettuare:		Tampone
Data della riparazione:		
Riparazione da effettuare:		Tampone
Data della riparazione:		
Riparazione da effettuare:		Tampone
Data della riparazione:		

CONTROLLO ANTICORROSIONE (5/5)

Nel caso in cui il proseguimento della garanzia sia condizionata da una riparazione, quest'ultima è indicata di seguito.

VIN :

Riparazione per corrosione da effettuare:		Tampone
Data della riparazione:		
Riparazione da effettuare:		Tampone
Data della riparazione:		
Riparazione da effettuare:		Tampone
Data della riparazione:		



INDICE ALFABETICO (1/5)

A

ABS	1.68, 2.19 → 2.22
accendisigari.....	3.21
accesso	
veicolo.....	0.2
accessori	5.18
aeratori	3.2 – 3.3
airbag	
attivazione airbag passeggero anteriore.....	1.63
disattivazione dell'airbag passeggero anteriore.....	1.61
airbag.....	1.39 → 1.47, 1.58 → 1.60, 1.67
airbag	
attivazione/disattivazione dell'airbag passeggero anteriore	
1.58 → 1.60	
airbag	0.6
altoparlanti	
sede	5.15
alzavetri	3.12 → 3.14
ambiente	2.14
anelli di fissaggio	3.27
anelli di traino	5.26
anomalie di funzionamento.....	1.66 → 1.70, 5.27 → 5.31, 5.28 → 5.31
apertura delle porte	1.27 → 1.30
apparecchi di controllo.....	1.66 → 1.73, 1.78 – 1.79
appoggiatesta	3.22
aria condizionata	3.4 → 3.7, 3.10 – 3.11
assistente vento laterale.....	2.20
assistenza alla guida	0.5, 2.19 → 2.36
assistenza alla partenza in salita.....	2.19 → 2.22
autonomia del veicolo.....	1.71, 2.8 → 2.13
autoradio.....	3.29
avviamento motore	2.2
avvisatore acustico.....	1.84
avvisatore acustico pedoni	1.85

avvisatore della perdita di pressione degli pneumatici	2.15 → 2.18
avvisatori acustici e luminosi	1.84
avviso di uscita dalla carreggiata.....	2.23 → 2.25

B

bagagliaio	3.24, 3.26 – 3.27
bambini	0.3, 1.48 – 1.49, 1.58 → 1.60
bambini (sicurezza)	1.28
barre del tetto	3.28
batteria.....	0.8, 4.7 – 4.8
batteria 12 Volts.....	1.2 → 1.6
batteria di trazione	1.2 → 1.6
bloccaggio automatico delle parti apribili durante la guida	1.31
bloccaggio delle porte.....	1.22 → 1.25, 1.27 → 1.31
bloccaggio/sbloccaggio delle parti apribili	4.2 – 4.3
botola di accesso al motore.....	4.11

C

cambio marce	2.3 → 2.6
caratteristiche dei motori	6.3
caratteristiche tecniche.....	6.4 → 6.6
caravanning.....	6.5
carburante	
consumo	1.74 – 1.75
riempimento	1.67
caricabatteria di trazione	1.8 → 1.19
carichi rimorchiabili	6.5
carico ammesso sul tetto.....	6.5
cavo di carica.....	1.8 → 1.21
chiave/telecomando a radiofrequenza	
utilizzo	1.22 → 1.25
chiavi.....	1.22 → 1.25
chiusura delle porte	1.27 → 1.31
cinture di sicurezza ...	0.6, 1.36 → 1.44, 1.47, 1.58 → 1.60, 1.70

INDICE ALFABETICO (2/5)

circuito elettrico «400 Volts»	1.2 → 1.6
climatizzazione	3.4 → 3.7, 3.10
cofano anteriore.....	4.2 – 4.3
comandi	0.4, 1.64 – 1.65
comando integrato del telefono viva voce	3.29
commutatore di avviamento	2.2
computer di bordo.....	1.66 → 1.70, 1.72 → 1.77
consigli di guida	2.8 → 2.13
consigli pratici	2.12 – 2.13
consumo di carburante	1.74 – 1.75, 3.10
consumo di energia	2.12 – 2.13
controllo anticorrosione	6.13 → 6.17
controllo dinamico della stabilità: ESC	2.19 → 2.22
controllo livelli:	
liquido dei freni	4.5
liquido di raffreddamento	4.4
serbatoio liquido lavavetri	4.6
copribagagli	3.25
cruscotto	0.4, 1.64 – 1.65

D

dimensioni	6.4
disappannamento	
parabrezza	3.4 → 3.7
vetro posteriore.....	3.4 → 3.7
disattivazione degli airbag passeggero anteriore	1.61
display	1.66 → 1.71
dispositivi di protezione laterale.....	1.46
dispositivi di sicurezza bambini	1.48 – 1.49, 1.51 → 1.61
dispositivi di sicurezza complementari	
alle cinture anteriori	1.39 → 1.44
alle cinture posteriori.....	1.45
laterali	1.46
dispositivi di sicurezza complementari	1.47
dispositivo complementare alle cinture.....	1.39 → 1.47

E

Eco guida.....	2.8 → 2.11
energia	
risparmio	2.12
equipaggiamenti multimediali	3.29, 5.15
ESC: Controllo dinamico della stabilità.....	1.69, 2.19 → 2.22

F

fari

anteriore.....	5.9 – 5.10
regolazione	1.86 – 1.87
sostituzione delle lampadine.....	5.9 – 5.10

filtro

abitacolo	4.6
foratura	0.9, 5.2 → 5.5
frenata d'emergenza.....	2.19 → 2.22
freno a mano	2.7
funzione assistente vento laterale	2.20
fusibili.....	0.9, 5.19 → 5.21

G

giustificativi di manutenzione.....	6.7 → 6.12
gonfiaggio dei pneumatici.....	4.9 – 4.10, 5.7
guida	0.5, 2.3 → 2.6, 2.8 → 2.13, 2.19 → 2.22, 2.26 → 2.34
guida assistita.....	0.5, 2.19 → 2.36

I

identificazione del veicolo.....	0.7
illuminazione	
esterni	0.2
illuminazione.....	3.16
illuminazione:	
esterna	1.80 → 1.84, 1.86 – 1.87
interna	3.16, 5.14
quadro della strumentazione	1.80

INDICE ALFABETICO (3/5)

inconvenienti	
anomalie di funzionamento.....	5.27 → 5.31
indicatori di direzione laterali	
sostituzione della lampadina.....	5.13
indicatori:	
del quadro della strumentazione.....	1.71 → 1.77
di direzione.....	1.84
inserimento del contatto del veicolo.....	2.2
Isofix.....	1.51 → 1.53, 1.58 → 1.60

K

kit di gonfiaggio dei pneumatici.....	5.2 → 5.5
---------------------------------------	-----------

L

lampadine	
sostituzione.....	5.9 → 5.14
lampeggianti.....	1.84, 5.9 → 5.13
lavaggio.....	4.12 → 4.14
lavavetri.....	1.88 → 1.91
leva del cambio.....	2.3 → 2.6, 2.11
limitatore di velocità.....	1.69, 2.26 → 2.28
liquido dei freni.....	4.5
liquido di raffreddamento motore.....	4.4
livelli.....	0.8, 4.4 → 4.6
livello carburante.....	1.67, 1.71
luce posteriore	
luci della targa.....	5.12
luci:	
abbaglianti.....	1.67, 1.80, 5.9
anabbaglianti.....	1.67, 1.80, 5.9 → 5.10, 5.12
antinebbia.....	1.67, 1.83, 5.12
di direzione.....	1.67, 1.84, 5.9 → 5.10
di posizione.....	1.80, 5.9 → 5.10, 5.12
di retromarcia.....	5.12
di stop.....	5.12
regolazione.....	1.86 → 1.87

segnalazione pericolo.....	1.84
----------------------------	------

M

manutenzione:	
carrozzeria.....	4.12 → 4.14
meccanica.....	4.7 – 4.8, 6.7 → 6.12
rivestimenti interni.....	4.15 – 4.16
masse.....	6.5
memorizzazione/organizzazione.....	0.3
modalità ECO.....	2.9
montaggio autoradio.....	5.15
motore	
accesso.....	4.11

N

numero di telaio (VIN).....	0.7
-----------------------------	-----

O

ora.....	1.78 – 1.79
orologio.....	1.78 – 1.79

P

parabrezza termico.....	3.4 → 3.7
parcheggio assistito.....	2.33 – 2.34
pezzi di ricambio.....	6.6
pile (telecomando).....	5.16 – 5.17
plafoniera.....	3.16, 5.14
pneumatici.....	0.2, 2.11, 2.15 → 2.18, 4.9 – 4.10, 5.6 → 5.8
portapacchi	
barre del tetto.....	3.28
porte/sportello del bagagliaio.....	1.24 – 1.25, 1.27 → 1.31
posizione di guida	
regolazioni.....	0.3, 1.36 → 1.38
posto di guida.....	0.4, 1.64 → 1.70
predisposizione autoradio.....	5.15
presa accessori.....	3.21

INDICE ALFABETICO (4/5)

presa di carica	1.2 → 1.6, 1.8 → 1.19
presentazione del veicolo elettrico	
raccomandazioni importanti	1.7
pressione dei pneumatici.....	0.7, 2.15 → 2.18, 4.9 – 4.10, 5.7
pretensionatori.....	1.39 → 1.44
pretensionatori delle cinture	
di sicurezza anteriori.....	1.39 → 1.44
programmazione del riscaldamento, condizionamento d'aria ..	
3.8 – 3.9	
programmazione della carica	1.20 – 1.21
protezione anticorrosione	4.12
pulizia:	
interno del veicolo	4.15 – 4.16

Q

quadro della strumentazione	0.4, 1.66 → 1.77
-----------------------------------	------------------

R

recupero di energia.....	2.12
regolatore di velocità	1.69, 2.29 → 2.32
regolatore-limitatore di velocità.....	2.26 → 2.32
regolazione dei fari	1.86 – 1.87
regolazione dei sedili anteriori.....	1.35
regolazione della posizione di guida.....	1.35 → 1.38, 3.22
regolazione della temperatura.....	3.4 → 3.7, 3.10 – 3.11
regolazione elettrica dell'altezza dei fari.....	1.86 – 1.87
retromarcia	
passaggio	2.3 → 2.6
retrovisori	0.2, 1.33 – 1.34
riparazione	0.9
ripiano posteriore.....	3.25
riscaldamento	3.4 → 3.11
riscaldamento, condizionamento d'aria: programmazione	2.13,
3.8 – 3.9	
risparmio d'energia	2.12 – 2.13

rivestimenti interni	
manutenzione	4.15 – 4.16
ruote (sicurezza).....	5.6 → 5.8

S

sbloccaggio delle porte.....	1.29 – 1.30
sbrinamento/disappannamento del parabrezza	3.4 → 3.7
sedile unico posteriore.....	3.23
sedili	0.3
sedili anteriori	
regolazione	1.35 – 1.36
sedili posteriori	
funzionalità.....	3.23
sedili posteriori.....	1.38
sedili termici.....	1.35
seggolini per bambini.....	1.48 – 1.49, 1.51 → 1.60
segnalazione illuminazione.....	1.80 → 1.84, 1.86 – 1.87
segnale	
luminoso	1.84
segnale pericolo	1.84
sensore di retromarcia	2.33 – 2.34
serbatoio	
lava-vetri	4.6
liquido dei freni.....	4.5
liquido di raffreddamento	4.4
servizi collegati	1.3
servofreno di emergenza.....	2.19 → 2.22
servosterzo	1.32
servosterzo variabile.....	1.32
sicurezza bambini.....	1.48 – 1.49, 1.51 → 1.60
sicurezza dei bambini	0.3, 1.28, 1.44, 1.48 – 1.49, 1.51 → 1.61
sistema antibloccaggio delle ruote: ABS	2.19 → 2.22
sistema di navigazione	3.29
sistema di ritengo bambini.....	1.48 – 1.49, 1.51 → 1.61
sostituzione delle lampadine	5.9 → 5.14
spazzole dei tergivetri.....	5.22 – 5.23

INDICE ALFABETICO (5/5)

spazzole del tergivero.....	0.9
spia di controllo.....	1.66 → 1.77
Stop and Start.....	1.69

T

Targhette d'identificazione veicolo.....	0.7
targhette di identificazione.....	6.3
targhette di identificazione motore.....	0.7
telecamera per la retromarcia.....	2.35 – 2.36
telecomando di bloccaggio delle porte pile	5.16 – 5.17
telecomando di chiusura.....	1.22 → 1.25
telefono.....	3.29
temperatura esterna	1.79
tergivero spazzole.....	5.22 – 5.23
tergivero.....	1.88 → 1.91
tettuccio apribile.....	3.15
traino.....	0.9
trasporto bambini.....	1.48 – 1.49, 1.51 → 1.61
trasporto di oggetti nel bagagliaio.....	3.27
sul tetto	6.5

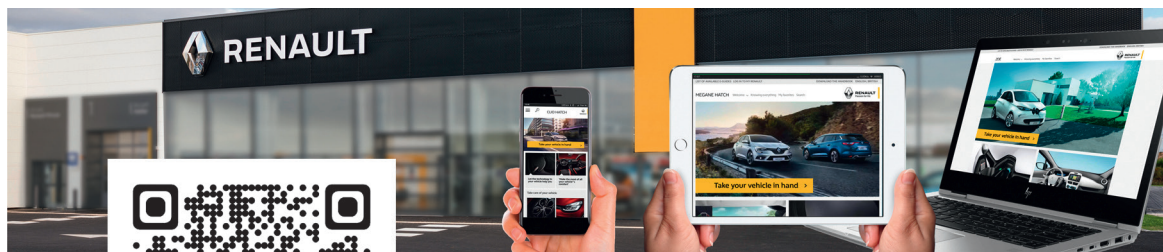
V

valvola di carica	1.8 → 1.19
vani di riordino	3.17 → 3.20
vani portaoggetti.....	3.17 → 3.20
vano portaoggetti.....	3.17 → 3.20
veicolo elettrico autonomia del veicolo	2.12 – 2.13
carica	1.8 → 1.19
guida	1.6, 2.12 – 2.13
introduzione	1.2 → 1.6
raccomandazioni importanti.....	1.7
rumore	1.6

ventilazione.....	3.2 → 3.7, 3.10 – 3.11
vernice manutenzione	4.12 → 4.14
vetri.....	0.2
volante regolazione	1.32

W

warning.....	1.84
--------------	------



RENAULT S.A.S. SOCIÉTÉ PAR ACTIONS SIMPLIFIÉE AU CAPITAL DE 533 941 113 € / 13-15, QUAI LE GALLO
92100 BOULOGNE-BILLANCOURT R.C.S. NANTERRE 780 129 987 — SIRET 780 129 987 03591 / TÉL. : 0810 40 50 60
NU 1354-2 – 99 91 060 79S – 10/2020 – Edition italienne

