

Insight

“Abbiamo un solo futuro e sarà costruito sui nostri sogni,  
se avremo il coraggio di sfi dare le convenzioni.”

**Soichiro Honda**

Honda Automobili Italia S.p.A. Via Enrico Fermi 11/d - 37135 Verona - Italia  
Tel. +39 045 82.89.311 - Fax +39 045 82.89.402  
infohai02@honda-eu.com - www.honda.it

**Honda per Voi 800.88.99.77**

3LTH8600 - 4500.03.09  
STAMPATO IN ITALIA



Honda utilizza esclusivamente carta ecologica.





Congratulazioni! La Vostra scelta è stato un saggio investimento. Vi offrirà per anni il piacere di guidare.

Uno dei modi migliori per rendere maggiore il piacere di una nuova vettura è leggere questo manuale. In questo modo si potrà imparare come azionare i comandi di guida e come sfruttare al meglio le comodità a disposizione. Successivamente, conservare il manuale sulla vettura, in modo da poterlo consultare in qualsiasi momento.

Ci sono molti altri libretti che spiegano le garanzie che proteggono la Vostra nuova vettura. Leggere a fondo il Libretto di manutenzione/garanzia in modo da poter ben capire le coperture ed essere al corrente dei Vostri diritti e delle responsabilità.

Effettuando la manutenzione della vettura secondo il sistema pro-memoria mostrato nel quadro strumenti, in conformità con le tabelle di manutenzione incluse nel libretto di informazioni sulla manutenzione separato, si contribuisce ad ottenere una guida senza problemi e si protegge il proprio investimento. Quando la vettura richiede una manutenzione, ricordatevi che il personale della Vostra concessionaria è particolarmente addestrato ad effettuare interventi sui sistemi spesso esclusivi per la vostra vettura. Il vostro concessionario cercherà di soddisfarvi in tutto e risponderà con piacere a qualsiasi vostra richiesta.

Auguri e buon viaggio.

I simboli   sulle etichette attaccate sulla vostra vettura hanno lo scopo di ricordarvi di leggere il Manuale Utente per far funzionare la vostra vettura in modo corretto e sicuro.

Durante la lettura di questo manuale, si troveranno informazioni precedute da un simbolo **NOTA**. Queste informazioni hanno lo scopo di aiutarvi ad evitare danni alla vostra vettura, ad altri vostri beni ed all'ambiente.

(Sui modelli tedeschi)

1. Installazione targa anteriore:  
Montare la targa anteriore sul supporto predisposto, facendo attenzione che il bordo superiore della targa non sporga troppo sopra la superficie superiore del paraurti.
2. Installazione targa posteriore:  
Montare la targa posteriore sulla parte posteriore della vettura in modo tale che il suo bordo inferiore sia a filo con l'estremità' inferiore della superficie prevista per il montaggio.

# Introduzione

---

## **Registratore dati evento**

Il Vostro veicolo è dotato di diversi dispositivi denominati comunemente Registratori dati evento. Registrano vari tipi di dati del veicolo in tempo reale come per esempio l'attivazione airbag SRS ed il guasto di componenti del sistema SRS.

Questi dati appartengono al proprietario del veicolo e non può accedervi nessun altro a meno che non sia prescritto per legge o non si abbia il permesso del proprietario del veicolo.

Comunque a questi dati può accedere Honda, i suoi concessionari ed il personale addetto alle riparazioni autorizzato, impiegati, rappresentanti e fornitori solo per diagnosi tecniche, ricerca e sviluppo del veicolo.

## **Registratore diagnostico dell'assistenza fornita**

La Vostra vettura è dotata di dispositivi correlati all'assistenza che registrano informazioni riguardanti le prestazioni del gruppo motore/ trasmissione e le condizioni di guida. I dati possono essere usati per aiutare i tecnici nella diagnosi, nella riparazione e manutenzione del veicolo. A questi dati non può accedere nessun altro a meno che non sia prescritto per legge o non si abbia il permesso del proprietario del veicolo.

Comunque a questi dati può accedere Honda, i suoi concessionari ed il personale addetto alle riparazioni autorizzato, impiegati, rappresentanti e fornitori solo per diagnosi tecniche, ricerca e sviluppo del veicolo.

La vostra sicurezza, e quella delle altre persone, è fondamentale. La guida sicura di questa vettura è una responsabilità importante.

Per aiutarvi a prendere decisioni informate sulla sicurezza, abbiamo riportato le procedure operative ed altre informazioni su diverse targhette della vettura e in questo manuale. Tali indicazioni vi informano dei pericoli potenziali per la vostra sicurezza e quella degli altri.

Naturalmente, non è possibile informarvi di tutti i rischi associati alla guida o alla manutenzione della vettura. Dovete usare anche il buon senso.

Troverete queste importanti informazioni sulla sicurezza sotto diverse forme, fra cui:

- **Targhette di sicurezza** – sulla vettura.
- **Messaggi di sicurezza** – preceduti dal simbolo  e da una di queste tre parole: **PERICOLO, ATTENZIONE, o AVVERTENZA.**

Queste parole significano:

 **PERICOLO**

**MORTE o GRAVI LESIONI in caso di mancata osservanza delle istruzioni.**

 **ATTENZIONE**

**RISCHIO DI MORTE o GRAVI LESIONI in caso di mancata osservanza delle istruzioni.**

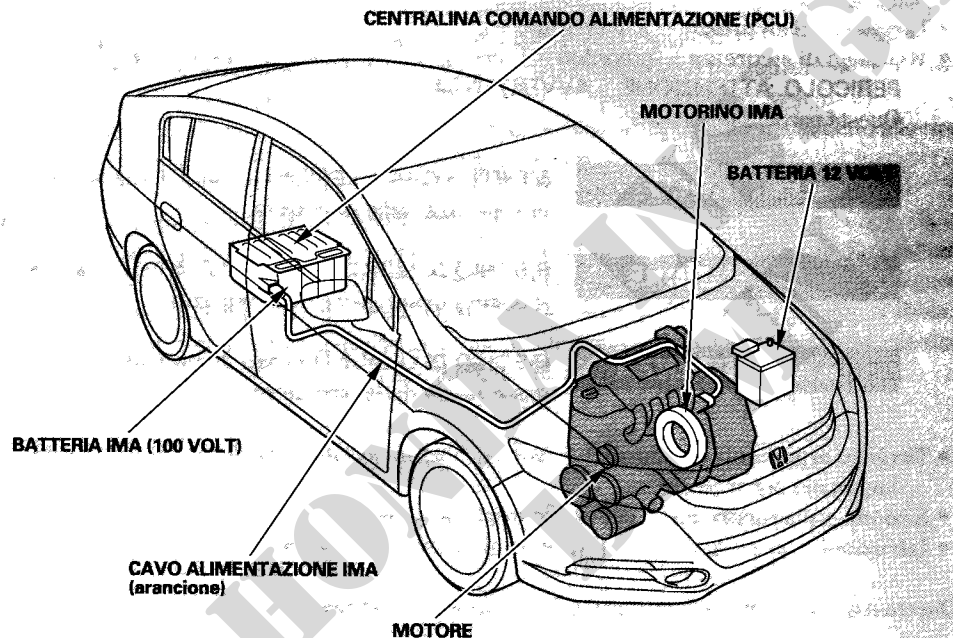
 **AVVERTENZA**

**RISCHIO DI LESIONI in caso di mancata osservanza delle istruzioni.**

- **Titoli su argomenti di sicurezza** – per es. Note Importanti sulla Sicurezza o Precauzioni Importanti per la Sicurezza.
- **Sezione sulla Sicurezza** – per es. Sicurezza del Conducente e dei Passeggeri.
- **Istruzioni** – come usare la vettura in maniera corretta e sicura.

Questo manuale contiene importanti informazioni sulla sicurezza – leggetele attentamente.

## Informazioni sul sistema IMA Honda



I componenti ad alta tensione sono contrassegnati con il simbolo .

Il sistema **IMA Honda** (Integrated Motor Assist) vi **permette il massimo risparmio di carburante**. Un **motorino elettrico** assiste il motore a benzina della vettura quando si **accelera e riduce il carico sul motore per ottenere il massimo risparmio di carburante**. **Quando si decelera**, la rotazione delle ruote **attiva il motorino elettrico**, che genera **potenza elettrica** per caricare la batteria IMA. **Quando ci si arresta**, una funzione di **arresto automatico minimo** spegne il motore in certe **condizioni** (vedere pag. 315).

La **tensione della batteria IMA** è estremamente elevata (100 volt). Questa **batteria si trova sotto la zona bagagliaio** e non ci sono **interventi di manutenzione** che si possano effettuare senza rischio. Non provare mai a **toglierla o smontarla**.

## Importanti precauzioni sul sistema IMA Honda

---

### In caso di incidente

- Se la vettura viene danneggiata o schiacciata durante un incidente, l'alta tensione proveniente dai componenti elettrici danneggiati può causare dei ferimenti seri se se ne viene a contatto. Non toccare mai i componenti ad alta tensione ed i fili relativi (cavi arancione).
- Se si ha una perdita di elettrolita dalla batteria, evitare che venga a contatto con gli occhi o con la pelle. Altrimenti risciacquare abbondantemente con acqua per almeno 15 minuti, quindi contattare un medico al più presto.
- In caso di incendio elettrico, si raccomanda l'uso di un estintore. Se si deve usare acqua per estinguere un incendio, usarne in gran quantità, altrimenti si potrebbe aggravare ulteriormente l'incendio.

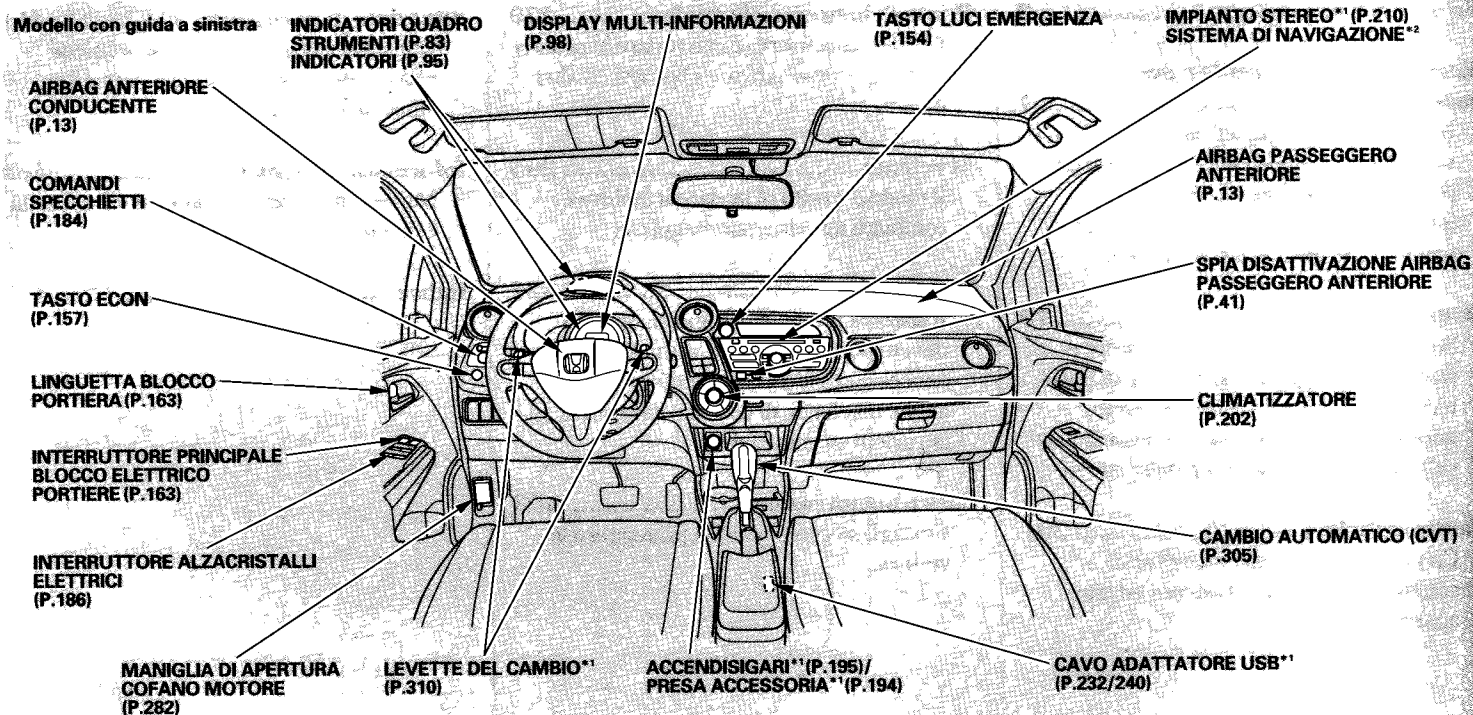
### Informazioni smaltimento batteria

Il vostro veicolo è dotato di batteria all'idruro Nichel-metallo da 100 volt. Maneggiare questa batteria richiede conoscenze e capacità specifiche. Consultare sempre un concessionario/distributore Honda della vostra zona per un corretto smaltimento di questa batteria.

Tornare all'inizio di ogni sezione per un indice completo degli argomenti.

<b>Un'occhiata alla vettura.....</b>	<b>2</b>	<b>Prima di mettersi alla guida.....</b>	<b>279</b>	<b>Situazioni di emergenza.....</b>	<b>411</b>
<b>Sicurezza del conducente e dei passeggeri.....</b>	<b>7</b>	Che benzina usare, come rodare la propria vettura e come caricare i bagagli ed altri carichi.		Questa sezione tratta diversi problemi relativi alle motorizzazioni e dettagli su come affrontarli.	
Importanti informazioni sul corretto uso e manutenzione delle cinture di sicurezza, panoramica sul sistema SRS ed informazioni utili su come proteggere i bambini con gli appositi seggiolini.		<b>Al volante.....</b>	<b>295</b>	<b>Informazioni tecniche .....</b>	<b>463</b>
<b>Strumentazione e comandi .....</b>	<b>79</b>	Il modo corretto di avviare il motore è cambiare marcia e parcheggiare.		Numeri identificativi, dimensioni, capacità e dati tecnici.	
Spiega lo scopo di ciascun indicatore e strumento del quadro strumenti, di tutti i messaggi e simboli sul display multi-informazioni e come usare i comandi posti sulla plancia e sul piantone dello sterzo.		<b>Manutenzione.....</b>	<b>327</b>	<b>Indice .....</b>	<b>473</b>
<b>Caratteristiche .....</b>	<b>201</b>	Il sistema pro-memoria indica quando dovete portare la vostra vettura dal concessionario per la manutenzione. C'è anche un elenco di cose da controllare ed istruzioni su come fare.			
Come azionare l'impianto dell'aria condizionata, l'impianto stereo ed altre apparecchiature.		<b>Cura e manutenzione .....</b>	<b>403</b>		
		Consigli su come pulire e proteggere la vettura.			

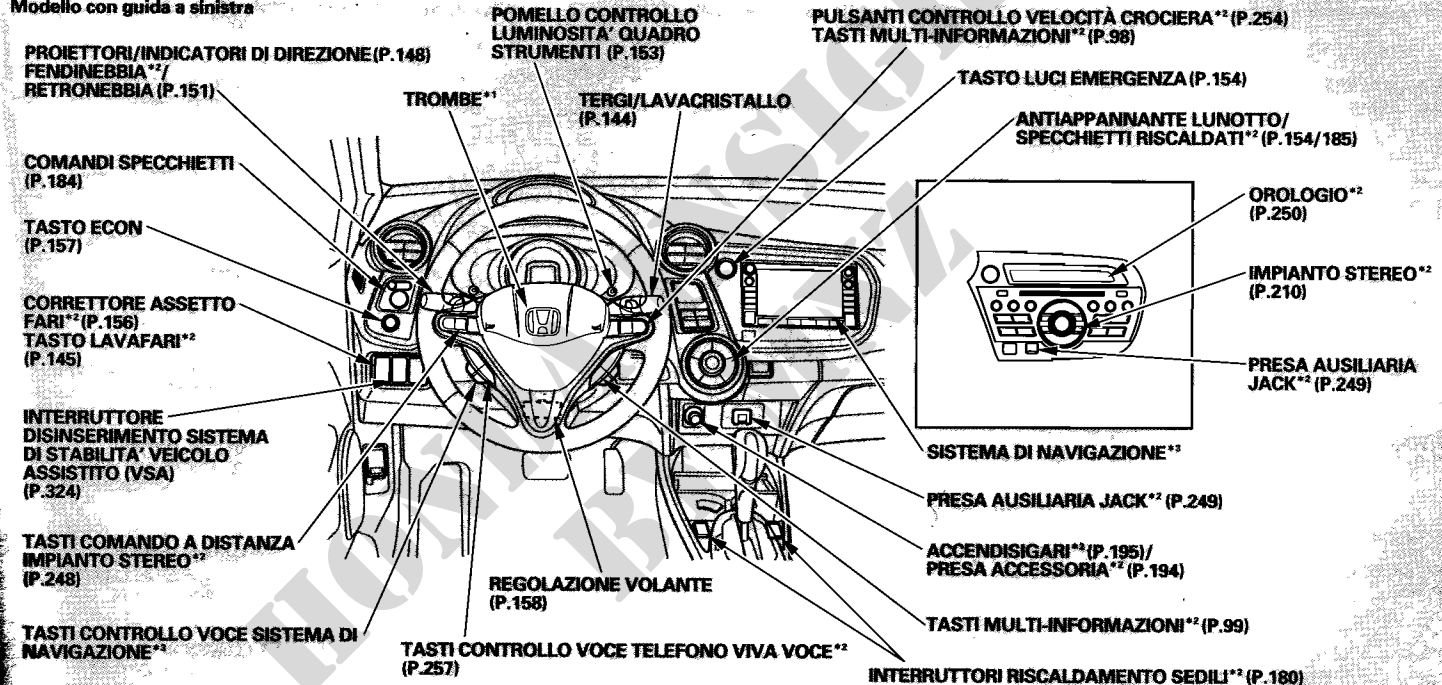
# Un'occhiata alla vettura



\*1 : In alcuni modelli.

\*2 : Consultare il manuale del sistema di navigazione.

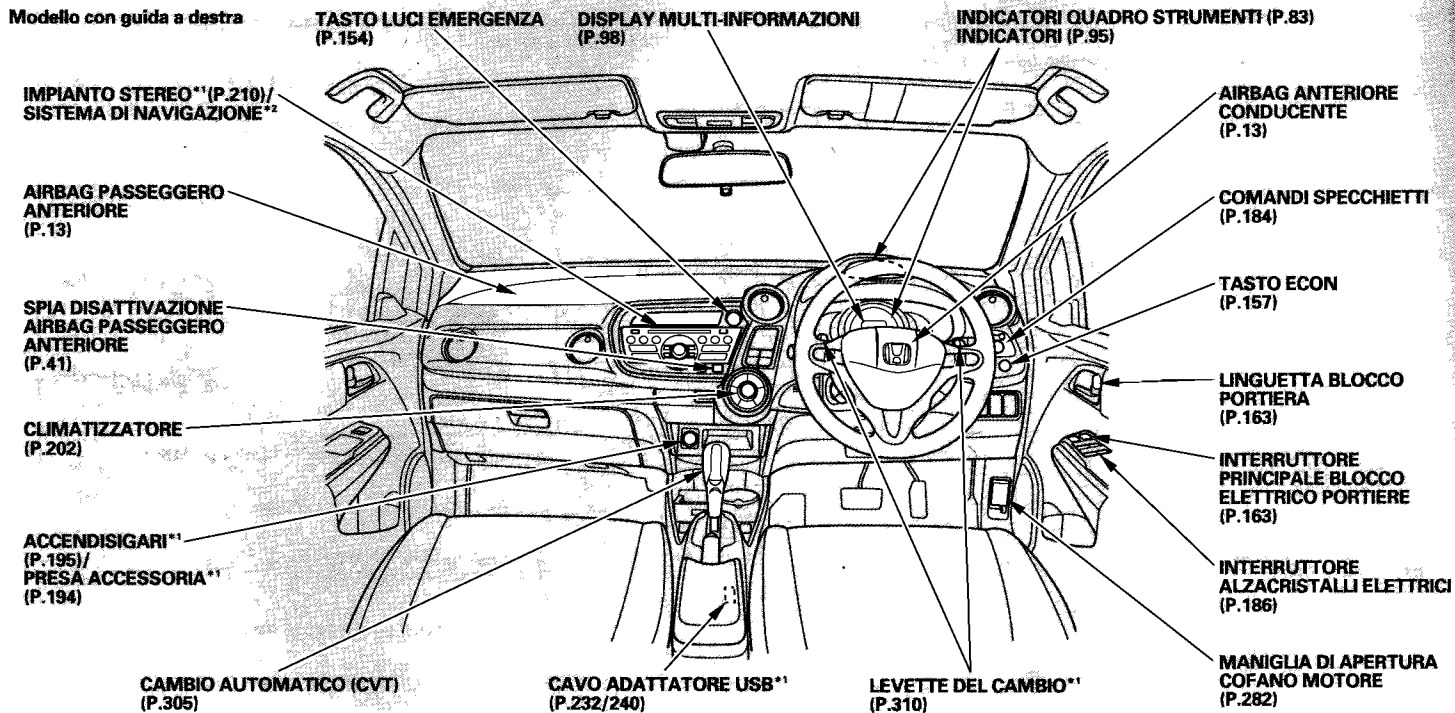
Modello con guida a sinistra



- \*1: Per usare l'avvisatore acustico, premere la parte centrale del volante.
- \*2: In alcuni modelli.
- \*3: Per le vetture dotate di sistema di navigazione, consultare il manuale relativo.

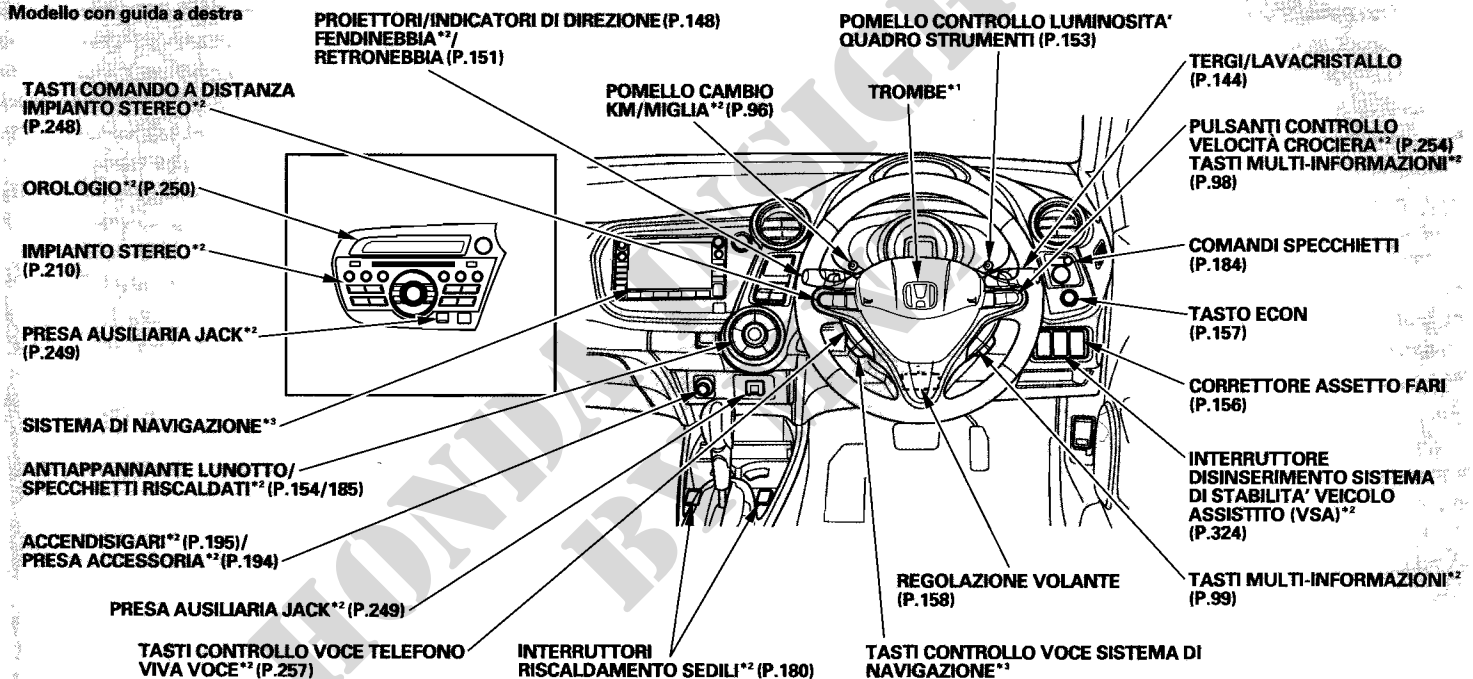


# Un'occhiata alla vettura



\*1 : In alcuni modelli.

\*2 : Consultare il manuale del sistema di navigazione.



\* 1 : Per usare l'avvisatore acustico, premere la parte centrale del volante.

\* 2 : In alcuni modelli.

\* 3 : Per le vetture dotate di sistema di navigazione, consultare il manuale relativo.



Questo paragrafo vi fornisce delle informazioni importanti per la vostra protezione e quella dei passeggeri. Illustra come usare correttamente le cinture di sicurezza. Spiega come funzionano gli airbag. E vi suggerisce come usare correttamente i sistemi di sicurezza per neonati o bambini che viaggiano nella vostra vettura.

Precauzioni importanti per la sicurezza.....	8
Dotazione di sicurezza della vettura .....	10
Cinture di sicurezza.....	11
Airbag .....	13
Protezioni per adulti e ragazzi .....	15
1. Chiudere le portiere .....	15
2. Regolare i sedili anteriori .....	16
3. Regolazione schienali .....	17
4. Regolazione poggiatesta.....	18
5. Allacciare e posizionare le cinture di sicurezza.....	19
6. Mantenere una corretta posizione seduta ..	21
Avvertenza per le signore in stato di gravidanza .....	22
Precauzioni di sicurezza addizionali.....	22
Ulteriori informazioni sulle vostre cinture di sicurezza.....	24
Componenti cinture di sicurezza.....	24

Cintura addominale/a bandoliera .....	27
Pretensionatori cinture di sicurezza automatici.....	28
Manutenzione cinture di sicurezza .....	29
Ulteriori informazioni sui vostri airbag .....	31
Componenti del sistema Airbag .....	31
Come funzionano i vostri airbag anteriori .....	32
Sistema disattivazione airbag passeggero anteriore .....	34
Funzionamento degli airbag laterali .....	39
Come funzionano i vostri airbag sopra il montante laterale della portiera .....	39
Come funziona la spia SRS.....	40
Spia disattivazione airbag passeggero anteriore .....	41
Manutenzione Airbag .....	42
Precauzioni di sicurezza addizionali.....	42
Protezione per i bambini – Direttive generali ..	44
Tutti i bambini devono essere allacciati ..	44
Tutti i bambini devono sedere sul sedile posteriore .....	45
L'airbag anteriore lato passeggero costituisce un serio pericolo .....	45
L'airbag laterale costituisce un serio pericolo .....	48

Se dovete guidare trasportando diversi bambini .....	49
Se un bambino richiede molta attenzione .....	49
Precauzioni di sicurezza addizionali.....	49
Protezione per neonati e bambini piccoli ....	51
Protezione neonati.....	51
Protezione bambini piccoli .....	53
Selezionare un seggiolino di sicurezza per bambini .....	55
Installazione di un seggiolino per bambini..	57
Seggiolino di sicurezza per bambini per paesi europei .....	58
Con ancoraggi inferiori.....	60
Con una cintura di sicurezza addominale/ a bandoliera.....	63
Con ancoraggi cinghia superiore .....	69
Protezione per bambini più grandi.....	71
Controllo cintura di sicurezza indossata..	72
Usare un seggiolino di supporto.....	72
Quando si può montare un sedile per bambini più grandi nella parte anteriore .....	74
Precauzioni di sicurezza addizionali.....	75
Pericoli del monossido di carbonio .....	76
Etichette di sicurezza.....	77

## Precauzioni importanti per la sicurezza

---

Troverete molte raccomandazioni relative alla sicurezza sia in questa sezione che in tutto il manuale. Le raccomandazioni contenute in questa pagina sono in assoluto quelle che noi consideriamo più importanti.

### **Indossare sempre la cintura di sicurezza**

Una cintura di sicurezza è la migliore protezione per tutti i tipi di urti. Gli airbag sono stati studiati per fare da complemento alle cinture di sicurezza e non per sostituirle. Quindi, anche se la vostra vettura è dotata di airbag, accertarsi che tutti, compreso il conducente, indossino correttamente la cintura di sicurezza (vedere pag. 19).

### **Seggiolini per tutti i bambini**

Bambini di 12 anni o meno dovrebbero viaggiare sul sedile posteriore e non su quello anteriore con la cintura di sicurezza correttamente allacciata. I neonati ed i bambini piccoli dovrebbero usare seggiolini per bambini. Ragazzi più grandi dovrebbero usare un supporto e la cintura addominale/a bandoliera finché non potranno usare correttamente la cintura di sicurezza senza l'ausilio di un supporto (vedere pagg. 44 – 75).

### **Far attenzione al pericolo costituito dagli airbag**

Gli airbag anche se possono salvare la vita, possono causare ferimenti gravi o mortali ai passeggeri che siedano troppo vicino ad essi o che non siano correttamente allacciati. Neonati, bambini piccoli ed adulti di bassa statura corrono i rischi maggiori. Accertarsi di seguire tutte le istruzioni e gli avvertimenti di questo manuale.

### ***Sistema disattivazione airbag passeggero anteriore***

Disattivare il sistema airbag passeggero anteriore usando la chiave di accensione del veicolo, se non si può fare a meno di installare un seggiolino per bambini rivolto all'indietro sul sedile passeggero anteriore. Accertarsi di aver riattivato il sistema dopo aver tolto il seggiolino rivolto all'indietro (vedere pag. 34).

### **Non bere mentre si guida**

Alcol e guida non vanno d'accordo. Persino una sola porzione di bevanda alcolica può ridurre la capacità di risposta alle variazioni delle condizioni di guida e il vostro tempo di reazione peggiora con ogni ulteriore bicchiere. Quindi non bevete se dovete guidare e non permettete che amici che abbiano bevuto guidino.

### **Guidare in modo sicuro**

Se si è impegnati in una conversazione telefonica al cellulare od in altre attività che distraggono dalla guida, si potrebbe essere causa di incidenti. Tenete a mente che le situazioni possono cambiare nel giro di brevi istanti e solo voi potete decidere se è sicuro o meno prestare attenzione a qualcos'altro che non sia la guida.

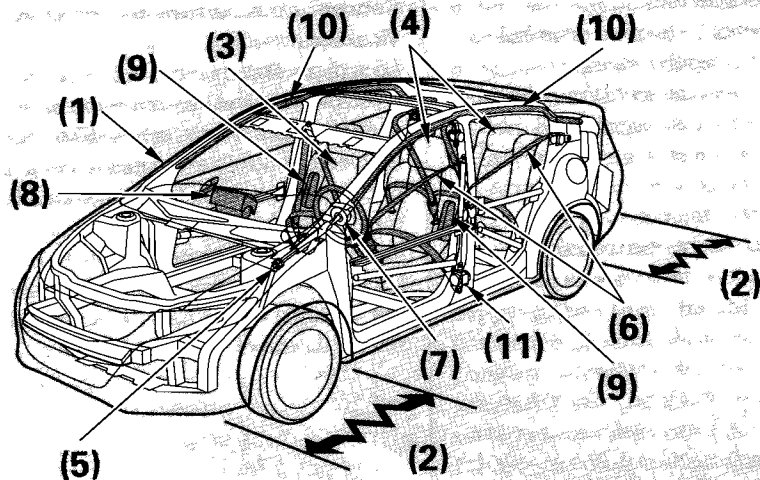
### **Controllo della Velocità**

La velocità eccessiva è la causa principale di morte e ferimenti negli incidenti automobilistici. Generalmente tanto più elevata è la velocità tanto maggiore il rischio, questo non toglie che si possano verificare gravi ferimenti anche a velocità inferiori. Rispettare sempre i limiti di velocità che rendono la guida sicura nelle condizioni attuali, a prescindere dalla velocità massima segnalata.

### **Conservare la vettura in condizioni di sicurezza**

Lo scoppio di un pneumatico o un guasto meccanico possono essere estremamente pericolosi. Per ridurre la possibilità di simili problemi, controllare frequentemente la pressione e le condizioni dei pneumatici ed eseguire tutti gli interventi di regolare manutenzione programmata (vedere il libretto di manutenzione ricevuto assieme alla vettura e vedere pag. 347 sui veicoli senza Libretto di Manutenzione).

## Dotazione di sicurezza della vettura



- (1) Guscio di sicurezza
- (2) Zone a cedimento progressivo
- (3) Sedili e Schienali
- (4) Poggiatesta
- (5) Piantone collassabile
- (6) Cinture di sicurezza
- (7) Airbag anteriore conducente
- (8) Airbag passeggero anteriore
- (9) Airbag laterali
- (10) Airbag laterali sopra il montante laterale della portiera
- (11) Pretensionatori cinture di sicurezza anteriori

\* : La vettura è dotata di un sistema di disattivazione dell'airbag passeggero anteriore

La vettura ha una ricca dotazione di sicurezza essenziale per la protezione del conducente e dei passeggeri in caso di incidente.

Alcune caratteristiche non richiedono nessun intervento da parte vostra. Questo include un robusto telaio di acciaio che costituisce una gabbia di sicurezza attorno al vano passeggeri; zone a cedimento anteriori e posteriori; piantone dello sterzo collassabile e tensionatori che tendono le cinture di sicurezza anteriori in caso di incidente.

In ogni caso, il conducente ed i passeggeri non potranno sfruttare appieno i vantaggi di queste caratteristiche a meno che non rimangano seduti in posizione corretta con **la cintura di sicurezza sempre allacciata**. Infatti alcune misure di sicurezza possono contribuire ai ferimenti se non sono usate correttamente.

Le seguenti pagine spiegano come si possa avere un ruolo attivo nel proteggere se stessi ed i propri passeggeri.

### Cinture di sicurezza

La vostra vettura è dotata di cintura di sicurezza su tutti i sedili.

Il sistema cinture di sicurezza include anche una spia sul quadro strumenti ed un cicalino allo scopo di ricordare al conducente ed ai passeggeri di allacciarsi le cinture di sicurezza.

#### *Perché indossare le cinture di sicurezza*

Le cinture di sicurezza costituiscono da sole il dispositivo di sicurezza più efficace per gli adulti ed i bambini più grandi. (Neonati e bambini più piccoli devono essere allacciati negli appositi seggiolini di sicurezza).

Se non si indossa correttamente la cintura di sicurezza, aumenta il rischio di gravi ferite o morte in caso di incidente, anche se la vostra vettura è dotata di airbag.

In molte nazioni europee l'uso delle cinture di sicurezza è regolato per legge. Informatevi sempre sulle disposizioni di legge dei paesi in cui si guida.

### ⚠ ATTENZIONE

**Se non si indossa correttamente la cintura di sicurezza, aumenta il rischio di gravi ferite o morte in caso di incidente, anche se la vostra vettura è dotata di airbag.**

**Indossare e far indossare ai passeggeri le cinture di sicurezza in modo corretto.**

Quando si indossano correttamente le cinture di sicurezza:

- Agganciandosi all'auto, si possono sfruttare i dispositivi di sicurezza predisposti.
- Aiuta a proteggervi in quasi tutti i tipi di incidente, compresi:
  - impatti frontali
  - impatti laterali
  - impatti posteriori
  - ribaltamenti
- Impedisce che veniate catapultati all'interno della vettura o contro gli altri passeggeri.
- Evita che veniate sbalzati fuori dalla vettura.
- Contribuisce a tenervi in posizione corretta in caso dovessero attivarsi gli airbag. Se la posizione è corretta viene ridotto il rischio di ferite dovute al gonfiaggio degli airbag e si sfrutta al meglio la protezione fornita dagli airbag.

SEGUE



## Dotazione di sicurezza della vettura

---

Naturalmente, le cinture di sicurezza non possono proteggere completamente in qualsiasi tipo di incidente. Ma in molti casi le cinture di sicurezza possono ridurre il rischio di ferite gravi.

### *Cosa bisogna fare:*

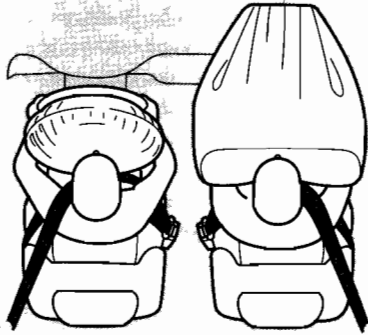
Indossare sempre le cinture ed accertarsi di indossarle correttamente.

### **ATTENZIONE:**

- *Alcune cinture sono state progettate per sostenere la struttura ossea corporea e devono essere indossate basse attorno alla parte anteriore del bacino o sul bacino, petto e spalle; bisogna evitare di indossare la parte addominale della cintura attorno all'addome.*
- *Le cinture di sicurezza dovrebbero essere regolate più aderenti possibile, compatibilmente con il comfort in modo che possano fornire la protezione per la quale sono state progettate. Una cintura lasca riduce di molto la protezione fornita a chi la indossa.*

- *Le cinture di sicurezza non devono essere usurate né attorcigliate.*
- *Ciascun gruppo cintura può essere usato da un solo occupante; è pericoloso mettere la cintura attorno ad un bambino tenuto sulle ginocchia.*

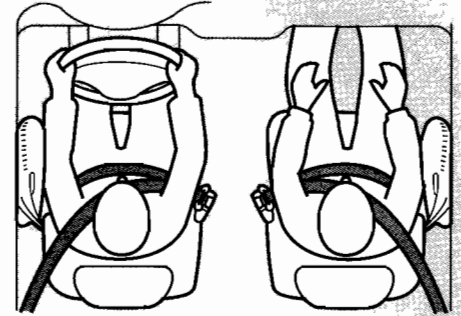
### Airbag



La vostra vettura ha un Sistema di Sicurezza Supplementare (SRS) con airbag anteriori per proteggere la testa ed il petto del conducente e dei passeggeri anteriori durante un impatto frontale di media/grave entità (per ulteriori informazioni su come funzionano gli airbag anteriori vedere pag. 32).

### Sistema disattivazione airbag passeggero anteriore

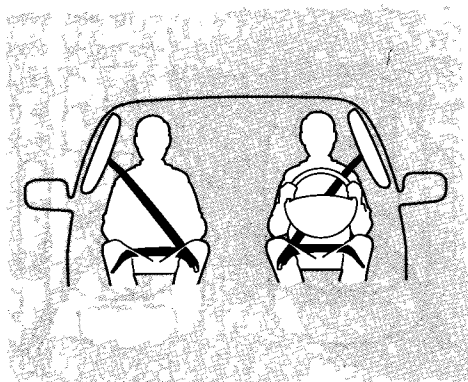
Disattivare il sistema airbag passeggero anteriore, se non si può fare a meno di installare un seggiolino per bambini rivolto all'indietro sul sedile anteriore (vedere pag. 33).



La vostra vettura ha anche airbag laterali per proteggere la parte superiore del torso del conducente e del passeggero anteriore durante un impatto laterale di media/grave entità (per ulteriori informazioni su come funzionano gli airbag laterali vedere pag. 39).

SEGUE

## Dotazione di sicurezza della vettura



Inoltre la vostra vettura ha anche airbag sopra il montante laterale della portiera per proteggere la testa del conducente, del passeggero anteriore e dei passeggeri nelle postazioni a sedere posteriori esterne durante un impatto nella parte anteriore o laterale di media/grave entità (per ulteriori informazioni su come funzionano gli airbag sopra il montante laterale della portiera vedere pag. 39).

Le cose più importanti da sapere riguardo gli airbag sono:

- ***Gli airbag non sostituiscono le cinture di sicurezza.*** Sono stati progettati per coadiuvare l'azione delle cinture.
- ***Gli airbag spesso non proteggono in caso di impatto posteriore o scontro frontale o laterale di lieve entità.***
- ***Gli airbag possono costituire un serio pericolo.*** Per svolgere il proprio compito gli airbag devono gonfiarsi con grandissima energia. Così se è vero che gli airbag possono salvare vite, d'altra parte possono anche causare ferimenti di piccola entità o più gravi o persino mortali se gli occupanti non sono seduti correttamente e correttamente allacciati.

***Che cosa bisogna fare:*** Allacciare sempre le cinture di sicurezza correttamente, sedersi con la schiena dritta e nella posizione più lontana possibile dal volante che comunque permetta il pieno controllo della vettura. Il passeggero anteriore dovrebbe allontanare il più possibile il sedile dalla plancia.

La parte rimanente del capitolo fornisce informazioni più dettagliate su come migliorare al massimo la propria sicurezza.

Ricordare comunque che nessun sistema di sicurezza può evitare tutti i possibili ferimenti o decessi che possono capitare negli incidenti gravi, anche con le cinture di sicurezza correttamente allacciate e con gli airbag gonfiati.

### Introduzione

Le seguenti pagine forniscono istruzioni su come proteggere in modo appropriato il conducente, i passeggeri adulti e gli adolescenti abbastanza grandi da poter viaggiare sui sedili anteriori.

Consultare le pagine 51 – 75 per importanti raccomandazioni su come proteggere correttamente i neonati, i bambini piccoli e bambini più grandi che viaggino sulla vettura.

### 1. Chiudere le portiere

Dopo che tutti i passeggeri sono entrati, accertarsi che le portiere ed il portellone siano chiusi.

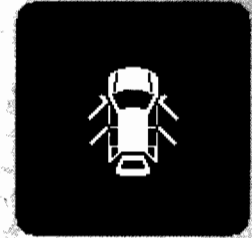


Il veicolo ha sul quadro strumenti una spia apertura portiere e portellone (rossa), per indicare quando non sono chiusi bene.

Vedere a pag. 92 per informazioni su come funziona la spia apertura portiere/portellone.

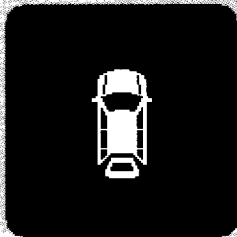
La vettura ha inoltre un indicatore apertura portiere e portellone sul display multi-informazioni, per indicare quando una portiera specifica oppure il portellone non sono chiusi bene. Si vedranno le spie appropriate per ogni condizione.

Sentirete anche un bip quando si gira il commutatore di accensione su ACCENSIONE (II) e ogni volta che si apre una qualsiasi portiera o portellone con la chiave in posizione ACCENSIONE (II).

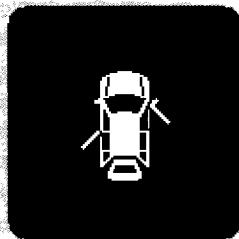


La figura di sopra mostra che tutte le portiere ed il portellone sono aperti.

SEGUE



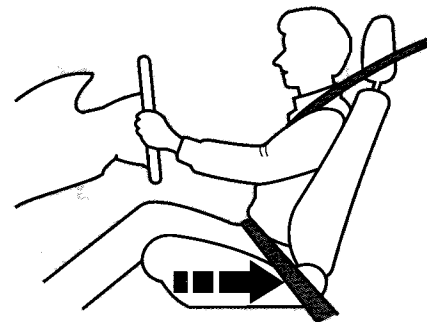
Quando il portellone non è ben chiuso, questa spia si accende.



**Indica che la portiera anteriore di destra o di sinistra o il portellone sono aperti.**

Se il portellone ed una o più portiere non sono chiuse bene, si accenderà la spia relativa a ciascuna condizione.

### 2. Regolare i sedili anteriori



Regolare il sedile conducente nella posizione più arretrata possibile che comunque permetta di mantenere il completo controllo della vettura. Far regolare il sedile del passeggero anteriore nella posizione più arretrata possibile.

Se vi sedete troppo vicino al volante od alla plancia, potreste rimanere gravemente feriti dal gonfiaggio dell'airbag anteriore o andando a colpire il volante o la plancia.

Oltre a regolare il sedile, si può regolare il volante verso l'interno o l'esterno (vedere pag. 158).

Se non riuscite ad andare sufficientemente lontani dal volante e contemporaneamente a raggiungere tutti i comandi, vi consigliamo di informarvi se c'è qualche tipo di adattatore che può venire in aiuto.

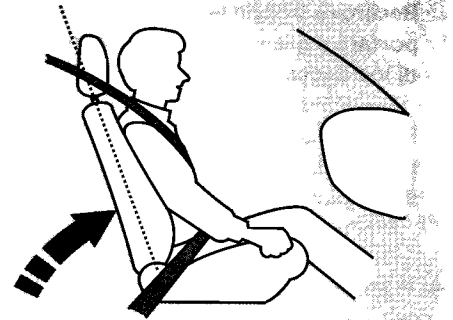
### ⚠ ATTENZIONE

**Sedersi troppo vicini all'airbag anteriore può portare a gravi ferite o morte se l'airbag anteriore si gonfia.**

**Sedersi sempre il più lontano possibile dagli airbag anteriori.**

Una volta che il vostro sedile è stato regolato correttamente, spingerlo avanti ed indietro per accertarsi che sia bloccato in posizione. Vedere a pag. 173 per come regolare i sedili anteriori.

### 3. Regolazione schienali



Regolare lo schienale del conducente in una posizione confortevole e perpendicolare al sedile in modo da lasciare un ampio spazio tra il petto e la copertura dell'airbag al centro del volante.

I passeggeri con schienale regolabile dovrebbero pure regolare il loro schienale in una posizione confortevole ed eretta.

SEGUE

### **⚠ ATTENZIONE**

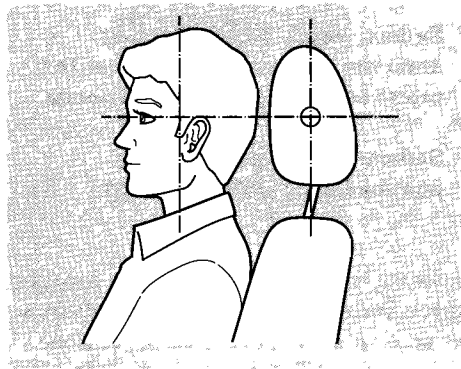
**Reclinare troppo lo schienale può portare a gravi ferite o morte in caso di incidente.**

**Regolare lo schienale in posizione eretta ed appoggiarsi bene allo schienale.**

Se si reclina uno schienale in modo che la parte a bandoliera della cintura non si appoggi più contro il petto del passeggero, si riduce l'efficacia della protezione della cintura. Inoltre si aumenta la possibilità di scivolare al di sotto della cintura in caso di incidente con possibili ferite gravi. Più lo schienale è inclinato, maggiore è il rischio di ferimenti.

Vedere a pag. 173 per come regolare gli schienali.

### **4. Regolazione poggiatesta**



Regolare il poggiatesta conducente in modo che il centro della nuca si appoggi al suo centro.

Far regolare correttamente ai passeggeri i propri poggiatesta allo stesso modo. Una persona più alta dovrebbe regolare il poggiatesta nella posizione più alta possibile.

Quando un passeggero è seduto nella posizione centrale posteriore, accertarsi che il poggiatesta sia regolato nella sua posizione più alta.

### **⚠ ATTENZIONE**

**Se i poggiatesta si trovano in posizione non corretta, si riduce la loro efficacia e si può rimanere gravemente feriti in caso di incidente.**

**Prima di mettersi alla guida accertarsi che i poggiatesta siano montati e si trovino nella posizione corretta.**

Se i poggiatesta sono regolati correttamente **proteggeranno** meglio i passeggeri in caso di **colpi di frusta** ed altre ferite in caso di **incidente**.

**Andare a pag. 175** per come regolare il **poggiatesta** e come funzionano i poggiatesta **attivi** del conducente e del passeggero anteriore.

### 5. Allacciare e posizionare le cinture di sicurezza

Inserire la piastrina di chiusura nella fibbia, quindi stratonare la cintura di sicurezza per accertarsi che sia ben fissata. Controllare che la cintura di sicurezza non sia attorcigliata, perché altrimenti potrebbe causare gravi ferimenti in caso di incidente.



Posizionare la parte addominale della cintura di sicurezza il più in basso possibile da una parte all'altra delle anche, poi tirare in su la parte a bandoliera in modo che quella addominale sia ben fissata. Questo permette alle robuste ossa pelviche di resistere alla forza di un eventuale impatto e di ridurre la possibilità di lesioni interne.

SEGUE



## Protezioni per adulti e ragazzi

Se necessario, tirare di nuovo verso l'alto la cintura per eliminare qualsiasi gioco, quindi controllare che la cintura passi per il centro del petto e sopra le spalle.

In questo modo in caso di incidente le forze vengono distribuite sulle ossa più forti della parte superiore del corpo.

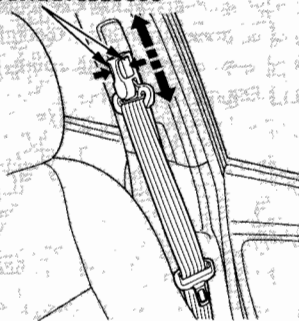
### ⚠ ATTENZIONE

**Se le cinture di sicurezza sono posizionate in maniera non corretta, si possono avere gravi ferite o morte in caso di incidente.**

**Accertarsi che tutte le cinture siano correttamente posizionate prima di iniziare la guida.**

Se la cintura tocca o poggia sul collo, oppure attraversa il braccio invece della spalla, è necessario regolarne l'altezza dell'ancoraggio.

**PULSANTE DI SBLOCCO**



I sedili anteriori sono dotati di ancoraggi per la cintura di sicurezza regolabili. Per regolare l'altezza di un ancoraggio premere e tener premuti i pulsanti di rilascio e far scivolare l'ancoraggio verso l'alto o verso il basso, come desiderato (ha quattro posizioni).

***Non far passare mai la parte diagonale di una cintura bacino/spalla sotto la spalla o dietro la schiena.*** Ciò può causare lesioni molto gravi in caso di incidente.

Se una cintura di sicurezza sembra non funzionare come dovrebbe, potrebbe non essere in grado di proteggere il passeggero in caso di incidente.

***Non ci si deve sedere su di un sedile con una cintura di sicurezza non funzionante.*** Se si usa una cintura di sicurezza non correttamente funzionante si possono subire gravi ferite o rischiare la vita. Bisogna che un concessionario controlli la cintura al più presto.

Vedere a pag. 29 per ulteriori informazioni sulle cinture di sicurezza e sulla loro manutenzione.

### 6. Mantenere una corretta posizione seduta

Dopo che tutti i passeggeri hanno regolato i sedili ed i poggiatesta, ed hanno indossato la cintura di sicurezza, è molto importante che continuino a rimanere seduti con la schiena dritta in posizione verticale, appoggiandosi bene allo schienale e con i piedi sul pavimento, finché la vettura non è parcheggiata in luogo sicuro ed il motore spento.

Una posizione seduta non corretta aumenta il rischio di lesioni in caso di incidente. Per esempio, se il passeggero si sdraia, si gira di fianco, si sposta troppo avanti, si inclina in avanti o di lato o solleva uno o entrambi i piedi, il rischio di lesioni in caso di incidente aumenta enormemente.

Inoltre un passeggero che si trovi fuori dalla sua postazione a sedere sul sedile anteriore può ferirsi gravemente o mortalmente colpendo contro componenti interni della vettura oppure può essere colpito da un airbag anteriore che si sta gonfiando.

Se il passeggero anteriore si inclina lateralmente e la sua testa viene a trovarsi nella zona di gonfiaggio dell'airbag laterale, il gonfiaggio dell'airbag laterale potrebbe colpire il passeggero con forza sufficiente per ferirlo molto seriamente.

### ATTENZIONE

**Se ci si siede impropriamente o fuori posizione potrebbero derivarne ferite gravi o morte in caso di incidenti.**

**Sedersi sempre con la schiena eretta, ben appoggiati allo schienale, con i piedi sul pavimento.**

## Protezioni per adulti e ragazzi

### Avvertenza per le signore in stato di gravidanza



Il modo migliore per proteggere le signore in stato di gravidanza quando sono alla guida o viaggiano in una vettura è indossare sempre la cintura di sicurezza e tenere la parte addominale della cintura il più bassa possibile da una parte all'altra delle anche.

Quando si guida, ricordarsi di sedere in posizione eretta e di regolare il sedile nella posizione più arretrata possibile, che comunque permetta il pieno controllo della vettura. Quando si viaggia come passeggero anteriore, regolare il sedile nella posizione più arretrata possibile.

In questo modo si riduce il rischio di ferite sia per la signora incinta che per il suo bambino, in caso di incidente o di gonfiaggio degli airbag anteriori.

Ogni volta che si fa un checkup, chiedere al medico se non ci sono controindicazioni per la guida.

### Precauzioni di sicurezza aggiuntive

- **La stessa cintura di sicurezza non può servire per due persone.** Altrimenti si rischiano gravi ferimenti in caso di incidente.
- **Non attaccare nessun accessorio sulla cintura di sicurezza.** I dispositivi che hanno lo scopo di migliorare il comfort del passeggero o di riposizionare la parte alta della cintura di sicurezza possono ridurre la capacità protettiva della cintura stessa ed aumentare la possibilità di ferite gravi in caso di incidente.
- **Non permettere mai che qualcuno viaggi nel bagagliaio o sopra lo schienale del sedile ripiegato.** Altrimenti si rischiano gravi ferimenti in caso di incidente.

- **Non frapporre oggetti pesanti od appuntiti fra sé ed un airbag anteriore.** Se si portano alla cintura oggetti pesanti o taglienti o se si guida con una pipa o altri oggetti appuntiti in bocca, si rischiano gravi ferite in caso di attivazione dell'airbag anteriore.
- **Tenere mani e braccia lontano dalle coperture degli airbag.** Mani e braccia vicine alla copertura di un airbag potrebbero rimaner ferite in caso di gonfiaggio.
- **Non attaccare o riporre oggetti sulle coperture airbag anteriori.** Oggetti sulle coperture airbag contrassegnate con la scritta "SRS AIRBAG" potrebbero interferire con il corretto funzionamento degli airbag o essere scagliati nell'abitacolo e colpire qualcuno in caso di gonfiaggio.
- **Non attaccare sulle portiere nè vicino ad esse oggetti che possano ferire.** Se un airbag laterale o un airbag sopra il montante laterale della portiera si gonfia, un portatazze oppure altri oggetti attaccati sulla o vicino alla portiera possono essere catapultati all'interno della vettura e possono ferire qualcuno.
- **Non coprire o sostituire il rivestimento schienali dei sedili anteriori senza consultare il proprio concessionario.** Una sostituzione non corretta o la copertura degli schienali anteriori può impedire il gonfiaggio degli airbag laterali durante un impatto laterale.
- **Non attaccare un appendino, né oggetti rigidi al gancio appendiabiti.** Questi oggetti potrebbero ferire in caso si gonfino gli airbag laterali sopra il montante laterale della portiera.
- **Se non si usa un seggiolino per bambini rivolto all'indietro sul sedile del passeggero anteriore, accertarsi che il sistema airbag passeggero anteriore sia attivo (vedere pag. 34).** Per vedere se il sistema è attivo, girare il commutatore di accensione su ACCENSIONE (II). Controllare se la spia disattivazione airbag passeggero anteriore si accende per pochi secondi e poi si spegne.

## Ulteriori informazioni sulle vostre cinture di sicurezza

### Componenti cinture di sicurezza


Il vostro sistema cinture di sicurezza comprende cinture addominali/a bandoliera in tutte le posizioni a sedere. Le cinture di sicurezza anteriori sono anche dotate di pretensionatori automatici.



Il sistema cinture di sicurezza include anche una spia sul quadro strumenti ed un cicalino allo scopo di ricordare al conducente ed ai passeggeri di allacciarsi le cinture di sicurezza.

Questo sistema controlla le cinture di sicurezza in tutte le postazioni a sedere.


Se si gira il commutatore di accensione su ACCENSIONE (II) senza allacciare la cintura di sicurezza, suonerà un cicalino e la spia lampeggerà. Se non si allaccia la cintura di sicurezza prima che il cicalino si arresti, la spia smette di lampeggiare, ma rimane accesa.


Si può anche vedere un simbolo “” oppure la scritta “ALLACCIA LA CINTURA DI SICUREZZA” con un simbolo nel display multi-informazioni per diversi secondi per rammentare al conducente ed ai passeggeri di allacciare le cinture di sicurezza.

Se un passeggero anteriore non si allaccia la cintura di sicurezza, la spia si accende per circa sei secondi dopo che il commutatore di accensione è stato girato su ACCENSIONE (II).

Se il conducente o il passeggero anteriore non allacciano la cintura di sicurezza durante la guida, si attiverà un segnalatore acustico e la spia lampeggerà di nuovo ad intervalli regolari.

Se non c'è nessuno seduto nella postazione del passeggero anteriore oppure vi si trova un bambino od un adulto di piccola statura, la spia non dovrebbe accendersi ed il cicalino non dovrebbe suonare.

Oltre alla spia sul quadro strumenti che ricorda di allacciare la cintura di sicurezza, si vedrà anche il simbolo “,” o questo simbolo con il messaggio “ALLACCIARE LA CINTURA DI SICUREZZA” se non si è allacciata la cintura di sicurezza durante la guida. Questo simbolo/messaggio rimane visualizzato se lo si ignora e non si indossa la cintura di sicurezza mentre la vettura è in movimento.

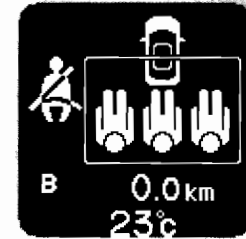
Si vedrà anche il simbolo “”, o questo simbolo con il messaggio “ALLACCIARE LA CINTURA DI SICUREZZA LATO PASSEGGERO” se il passeggero del sedile anteriore non allaccia la cintura durante la guida. Questo simbolo/messaggio rimane visualizzato se lo si ignora e non si allaccia la cintura di sicurezza mentre la vettura è in movimento.

La cintura di sicurezza del passeggero anteriore è dotata di un sensore che rileva la presenza di un passeggero sul sedile del passeggero anteriore. Il sistema può non funzionare adeguatamente in queste condizioni:


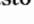
- Sistemate oggetti pesanti sul sedile passeggero anteriore.
- Sistemate un cuscino sul sedile passeggero anteriore.
- Il passeggero anteriore non sta sedendo adeguatamente.

Far controllare la propria vettura da un concessionario se la spia si accende oppure se il cicalino suona quando non c'è nessun passeggero anteriore o nessun oggetto sul sedile anteriore.

*Controllo cintura di sicurezza posteriore allacciata*



Il sistema cintura di sicurezza controlla l'uso della cintura di tutte e tre le postazioni a sedere posteriori a seconda della chiusura della fibbia.

Quando si gira il commutatore di accensione su ACCENSIONE (II), il display multi-informazioni indica se è stata allacciata la cintura di sicurezza posteriore, se si preme ripetutamente il tasto INFO (/).

SEGUE

## Ulteriori informazioni sulle vostre cinture di sicurezza

L'attuale visualizzazione sarà interrotta e verrà visualizzato il monitor del sedile posteriore sul display multi-informazioni se la portiera posteriore viene aperta o chiusa o se qualcuno dei passeggeri posteriori si allaccia la cintura di sicurezza.

Questo controllo si spegne dopo circa 30 secondi. Inoltre si può cambiare il display premendo il tasto INFO (▲/▼) sul volante.



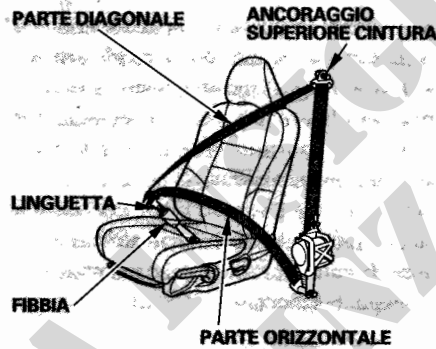
Il sistema cintura di sicurezza controlla l'uso della cintura di tutte e tre le postazioni a sedere posteriori a seconda della chiusura della fibbia. Il sistema indica quante cinture di sicurezza posteriori sono state allacciate e ricorda al conducente ed ai passeggeri di allacciarle. A seconda di quante cinture di sicurezza posteriori sono state allacciate (da 1 a 3), si vedrà la spia/le spie illuminate sul display multi-informazioni.

Durante la guida, si può anche confermare l'uso della cintura di sicurezza posteriore. Premere e rilasciare ripetutamente il tasto INFO (▲/▼) per cambiare il display.



Il sistema non riesce a rilevare se le cinture sono state allacciate o meno, si dovranno tre trattini. Girare il commutatore di accensione su BLOCCO (0) per resettare il sistema. Se questo si verifica, si accende anche la spia SRS. Far controllare la vettura dal proprio concessionario (vedere pag. 40).

### Cintura addominale/a bandoliera



La cintura addominale/a bandoliera passa sopra le spalle, attorno al petto e da una parte all'altra delle anche.

Per allacciare la cintura, inserire nella fibbia la piastrina di aggancio, quindi stratonare la cintura per accertarsi che la fibbia sia allacciata (vedere pag. 19 per come posizionare correttamente la cintura).

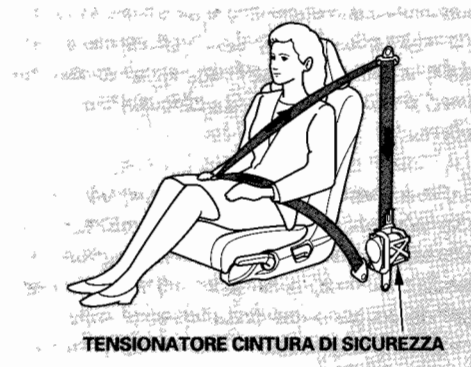
Per sbloccare la cintura, premere il pulsante rosso sulla fibbia. Guidare la cintura attraverso il proprio corpo finché non viene riavvolta completamente. Dopo essere usciti dalla vettura, accertarsi che la cintura non sia fuori posto e non rimanga chiusa nella portiera.

Tutte le cinture di sicurezza hanno un riavvolgitore con blocco di emergenza. Durante la guida normale, il riavvolgitore vi lascia muovere liberamente nel vostro sedile pur esercitando una certa tensione sulla cinghia. Durante uno scontro o una frenata improvvisa, il riavvolgitore blocca automaticamente la cintura trattenendo il vostro corpo.



## Ulteriori informazioni sulle vostre cinture di sicurezza

### Pretensionatori cinture di sicurezza automatici



Per un'ulteriore protezione, le cinture di sicurezza anteriori sono anche dotate di pretensionatori automatici. Quando attivati, i tensionatori immediatamente mettono in tensione le cinture per aiutare a trattenere il conducente ed i passeggeri anteriori in posizione.

I pretensionatori sono stati studiati per attivarsi in qualsiasi caso di urto grave abbastanza da causare il gonfiaggio degli

airbag anteriori.

I pretensionatori possono anche essere attivati durante un impatto in cui gli airbag anteriori *non si gonfiano*. In questo caso gli airbag potrebbero non essere necessari, ma potrebbe rivelarsi utile la tensione ulteriore della cintura di sicurezza.

Quando i pretensionatori sono attivati, le cinture di sicurezza rimangono tese finché non vengono sganciate.

Se non c'è nessun passeggero sul sedile anteriore e la cintura di sicurezza non è allacciata, il relativo pretensionatore automatico non sarà attivato.



La spia SRS vi avviserà anche di un potenziale problema con i pretensionatori automatici cintura di sicurezza (vedere pag. 40).

### **Manutenzione cinture di sicurezza**

Per sicurezza, occorre controllare regolarmente le condizioni delle proprie cinture di sicurezza.

Estrarre completamente tutte le cinture e controllare se sono presenti sfilacciature, tagli, bruciature o segni di usura. Controllare che le chiusure funzionino scorrevolmente e che le cinture si riavvolgano facilmente. Se una cintura non si riavvolge facilmente, pulendola si potrebbe risolvere il problema (vedere pag. 408). Una cintura che non sia in buone condizioni o che non funzioni correttamente non fornirà una buona protezione e dovrebbe essere sostituita al più presto.

**ATTENZIONE:** Non apportare nessuna modifica o aggiunta che impedisca ai dispositivi di regolazione della cintura di sicurezza di eliminare il gioco cintura o che impedisca alle cinture di sicurezza di essere sempre in tensione.

Se una cintura di sicurezza viene usurata durante un incidente, deve essere sostituita dal concessionario. Una cintura che sia stata usurata durante un incidente può non offrire lo stesso livello di protezione in un incidente successivo.

Il concessionario dovrebbe inoltre controllare gli ancoraggi per vedere se hanno riportato danni e sostituirli se necessario. Se i pretensionatori automatici di sicurezza si sono attivati durante un incidente, devono essere sostituiti.

**ATTENZIONE:** E' importantissimo sostituire l'intero gruppo dopo un'usura dovuta ad un grave impatto, anche se il danno al gruppo non e' evidente.

**ATTENZIONE:** Occorre prendere particolari precauzioni per evitare di contaminare il tessuto della cintura con detersivi, oli o sostanze chimiche e particolarmente con acido della batteria. Una corretta pulizia può essere effettuata con sapone neutro ed acqua. La cintura deve essere sostituita se il tessuto con cui e' composta diventa sfilacciato, sporco o danneggiato.

SEGUE

## Ulteriori informazioni sulle vostre cinture di sicurezza

### **ATTENZIONE**

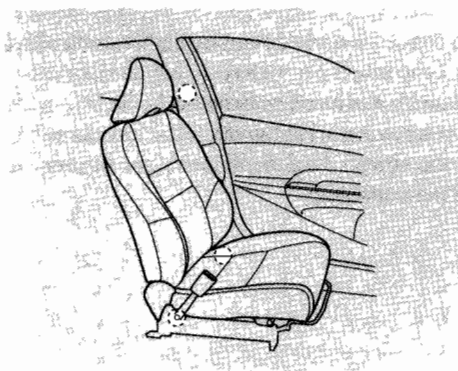
**Evitare di controllare ed effettuare la manutenzione delle cinture di sicurezza può portare a gravi ferite o morte se le cinture di sicurezza non funzioneranno correttamente quando necessario.**

**Controllare regolarmente le cinture di sicurezza e far riparare qualsiasi guasto al più presto possibile.**

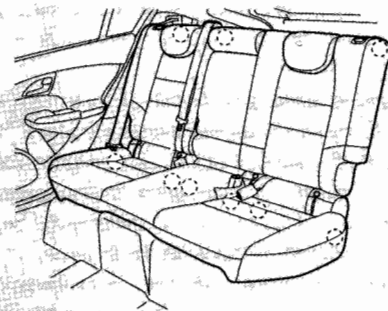
#### *Punti di ancoraggio*

Quando si sostituiscono le cinture di sicurezza, accertarsi di usare i punti di ancoraggio mostrati in figura.

(Sedile anteriore)



(Sedile posteriore)



Il sedile posteriore ha tre cinture addominali/ a bandoliera.

### Componenti del sistema Airbag

Il vostro sistema airbag comprende:

- Due airbag anteriori SRS (Sistema di sicurezza supplementare). L'airbag conducente è posizionato al centro del volante; l'airbag passeggero anteriore è posizionato nella plancia. Su entrambi è impressa la scritta "SRS AIRBAG" (vedere pag. 32).

L'interruttore attivazione/disattivazione airbag passeggero anteriore si trova sul pannello laterale del quadro strumenti lato passeggero anteriore (vedere pag. 34).

Due airbag laterali, uno per il conducente ed uno per il passeggero anteriore. Gli airbag sono posizionati sul bordo esterno degli schienali. Su entrambi è impressa la scritta "SIDE AIRBAG" (vedere pag. 39).

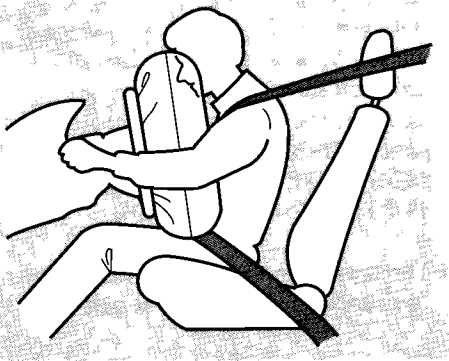
- Due airbag laterali sopra il montante laterale della portiera, uno per ogni lato della vettura. Gli airbag sono posizionati sul soffitto sopra i finestrini laterali. I montanti anteriore e posteriore su entrambi i lati sono contrassegnati dalla scritta "AIRBAG LATERALE SOPRA IL MONTANTE LATERALE DELLA PORTIERA" (vedere pag. 39).
- I pretensionatori automatici delle cinture di sicurezza anteriori (vedere pag. 28).
- Sensori che possono rilevare uno scontro frontale o un impatto laterale di entità medio-grave.
- Sensori che possono rilevare se la cintura di sicurezza del conducente e del passeggero anteriore sono state allacciate o meno (vedere pag. 24).
- Un sistema elettronico sofisticato che monitorizza continuamente le informazioni dei sensori, la centralina di comando e gli attivatori airbag, i pretensionatori cintura di sicurezza e le cinture di sicurezza del conducente e del passeggero anteriore viene usato quando il commutatore di accensione si trova in posizione ACCENSIONE (II).
- Una spia sul quadro strumenti che vi avvisa di un possibile problema con il gli airbag, i sensori od i tensionatori (vedere pag. 40).

SEGUE

## Ulteriori informazioni sui vostri airbag

- Una spia sul quadro strumenti indica quando l'airbag passeggero anteriore è disattivo.
- Alimentazione di backup di emergenza nel caso in cui il sistema elettrico della vettura si scollegi in caso di un urto.

### Come funzionano i vostri airbag anteriori



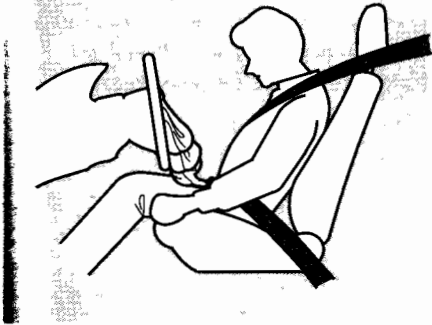
Nel caso si abbia un impatto frontale di media/grave entità i sensori individueranno la rapida decelerazione della vettura.

Se la velocità di decelerazione è abbastanza alta, la centralina di comando gonfia gli airbag conducente e passeggero anteriore ed attiva i tensionatori automatici cinture di sicurezza.

Durante uno scontro frontale, le cinture di sicurezza trattengono la parte inferiore del corpo ed il torso, mentre il pretensionatori tende e blocca le cinture di sicurezza per aiutare a tenervi in posizione e l'airbag anteriore contribuisce a proteggere la testa ed il petto.

Benché normalmente gli airbag si gonfiano entrambi con una differenza di una frazione di secondo l'uno dall'altro, e' possibile che solo uno si gonfi.

Questo può accadere quando la gravità dello scontro e' al limite o soglia, che determina se gli airbag si debbano gonfiare o no. In tali casi, la cintura di sicurezza fornisce sufficiente protezione e la protezione supplementare offerta dagli airbag e' minima.



Dopo il gonfiaggio gli airbag anteriori si sgonfiano immediatamente in modo da non interferire con la visibilità del conducente né con la capacità di sterzare o azionare gli altri comandi.

Il tempo totale richiesto per il gonfiaggio e lo sgonfiaggio è di un decimo di secondo, così veloce che la maggior parte degli occupanti non si accorge che gli airbag sono esplosi finché non li vedono giacere sulle ginocchia.

Dopo un incidente, si può vedere qualcosa di simile al fumo. Questa è in realtà polvere proveniente dalla superficie degli airbag. Benché la polvere non sia dannosa, le persone che hanno problemi respiratori possono soffrire di temporaneo lieve fastidio. In questo caso, uscire dalla vettura al più presto possibile compatibilmente con la propria sicurezza.

### *Sistema disattivazione airbag passeggero anteriore*

Per quanto Honda sconsigli vivamente di far viaggiare un bambino sul sedile anteriore, se non lo si può evitare, si deve disattivare manualmente l'airbag del passeggero anteriore usando la chiave di accensione. Questo aiuterà a proteggere il bambino sul seggiolino rivolto all'indietro da un impatto causato dal gonfiaggio dell'airbag anteriore (vedere pag. 34).

SEGUE

## Ulteriori informazioni sui vostri airbag

---

Accertarsi di aver riattivato il sistema dopo aver tolto il seggiolino rivolto all'indietro.

### **ATTENZIONE**

**Bisogna disattivare il sistema airbag passeggero anteriore, se non si può fare a meno di installare un seggiolino per bambini rivolto all'indietro sul sedile anteriore. Se l'airbag anteriore si gonfia, potrebbe colpire il retro del seggiolino con forza sufficiente da uccidere o ferire gravemente il neonato.**

### **ATTENZIONE**

**Accertarsi che la spia disattivazione airbag passeggero anteriore sia spenta per attivare il sistema airbag passeggero anteriore nel caso ci sia un seggiolino per bambini rivolto all'indietro non usato sul sedile del passeggero anteriore. Disattivando il sistema airbag passeggero anteriore si potrebbero causare gravi ferite o morte in caso di incidente.**

### **Sistema disattivazione airbag passeggero anteriore**

Per quanto Honda sconsigli vivamente di far viaggiare un bambino sul sedile anteriore, se non lo si può evitare, si deve disattivare manualmente l'airbag del passeggero anteriore.

### Componenti sistema disattivazione airbag passeggero anteriore



Il sistema disattivazione airbag passeggero anteriore comprende:

- L'interruttore accensione/spengimento airbag passeggero anteriore si trova sul pannello laterale del quadro strumenti lato passeggero anteriore.

- La spia di disattivazione dell'airbag passeggero anteriore si trova vicino al centro del quadro strumenti. Questa spia indica che il sistema airbag passeggero anteriore è spento.
- La spia SRS si accende se c'è un malfunzionamento nell'airbag passeggero anteriore. Il malfunzionamento viene anche mostrato sul display multi-informazioni.

### Come disattivare il sistema airbag passeggero anteriore

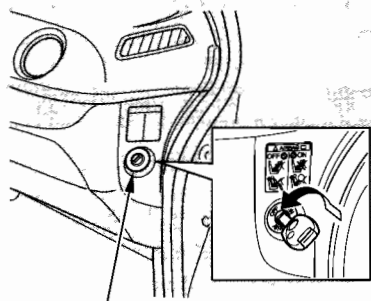
Per disattivare il sistema airbag passeggero anteriore:

1. Tirare il freno a mano.
2. Girare il commutatore di accensione su BLOCCO (0) e togliere la chiave.
3. Aprire la portiera passeggero anteriore.

SEGUE



## Ulteriori informazioni sui vostri airbag



**INTERRUTTORE ATTIVAZIONE/DISATTIVAZIONE  
AIRBAG PASSEGGERO ANTERIORE**

- Inserire la chiave di accensione nell'interruttore di accensione/spengimento airbag passeggero anteriore situato sul pannello laterale del quadro strumenti. Mentre si spinge la chiave nell'interruttore, girare la chiave da "ON" ad "OFF" in senso antiorario, poi togliere la chiave. Quando la chiave viene tolta dall'interruttore, il sistema airbag passeggero anteriore viene disattivato.

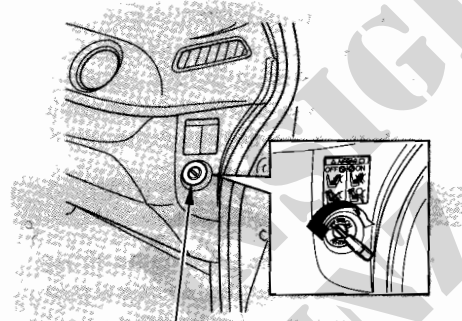
**OFF** — Quando l'interruttore si trova in questa posizione, significa che il sistema airbag passeggero anteriore è disattivato. In queste condizioni, quando si gira il commutatore di accensione su ACCENSIONE (II), la spia di disattivazione airbag passeggero anteriore nel quadro strumenti dovrebbe restare accesa. Comunque, è possibile che la spia possa accendersi per pochi secondi, spegnersi e poi riaccendersi. Dovrebbe quindi restare accesa.

**ON** — Quando l'interruttore si trova in questa posizione, significa che il sistema airbag passeggero anteriore è attivato. Quando si gira il commutatore di accensione su ACCENSIONE (II), la spia di disattivazione airbag passeggero anteriore si accende per pochi secondi e poi si spegne.

- Togliere la chiave di accensione dall'interruttore prima di chiudere la portiera.
- Controllare se la spia spegnimento airbag passeggero anteriore, che si trova vicino al centro del quadro strumenti, rimane accesa quando si gira il commutatore di accensione su ACCENSIONE (II). Oppure, controllare se la spia spegnimento airbag passeggero anteriore si accende e poi si spegne in un breve periodo di tempo per poi riaccendersi brevemente e rimanere accesa quando si gira il commutatore di accensione su ACCENSIONE (II).

Per attivare il sistema airbag passeggero anteriore:

1. Tirare il freno a mano.
2. Girare il commutatore di accensione su **BLOCCO (0)** e togliere la chiave.
3. Aprire la portiera passeggero anteriore.



**INTERRUTTORE ATTIVAZIONE/DISATTIVAZIONE AIRBAG PASSEGGERO ANTERIORE**

4. Inserire la chiave di accensione nell'interruttore di accensione/spengimento airbag passeggero anteriore situato sul pannello laterale del quadro strumenti. Mentre si spinge la chiave nell'interruttore, girare la chiave da "OFF" ad "ON" e togliere la chiave. Quando la chiave viene tolta dall'interruttore, il sistema airbag passeggero anteriore viene attivato.

5. Togliere la chiave di accensione dall'interruttore prima di chiudere la portiera.
6. Controllare se la spia spegnimento airbag passeggero anteriore, che si trova vicino al centro del quadro strumenti, rimane accesa brevemente e poi si spegne quando si gira il commutatore di accensione su **ACCENSIONE (II)**.

SEGUE

## Ulteriori informazioni sui vostri airbag

### *Precauzioni per la disattivazione del sistema airbag passeggero anteriore:*

- Non usare una chiave diversa da quella di accensione del veicolo per cambiare l'impostazione del sistema airbag passeggero anteriore da ON ad OFF. Se si usa una chiave diversa da quella di accensione del veicolo, l'interruttore ON/OFF dell'airbag passeggero può danneggiarsi oppure il sistema airbag passeggero anteriore può non funzionare correttamente. Inoltre, con una chiave inadeguata, si può non essere in grado di commutare l'impostazione del sistema airbag passeggero anteriore di nuovo su ON o su OFF.
- Non chiudere la portiera nè applicare un carico eccessivo sulla chiave di accensione quando questa si trova nell'interruttore ON/OFF dell'airbag passeggero anteriore. L'interruttore o la chiave di accensione potrebbero danneggiarsi.

- E' Vostra responsabilità cambiare l'impostazione del sistema airbag passeggero anteriore su OFF, quando si colloca un seggiolino per bambini rivolto all'indietro sul sedile passeggero anteriore.

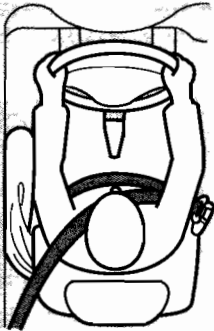
### **⚠ ATTENZIONE**

**Bisogna disattivare il sistema airbag passeggero anteriore, se non si può fare a meno di installare un seggiolino per bambini rivolto all'indietro sul sedile anteriore. Se l'airbag anteriore si gonfia, potrebbe colpire il retro del seggiolino con forza sufficiente da uccidere o ferire gravemente il neonato.**

### **⚠ ATTENZIONE**

**Accertarsi che la spia disattivazione airbag passeggero anteriore sia spenta per attivare il sistema airbag passeggero anteriore nel caso ci sia un seggiolino per bambini rivolto all'indietro non usato sul sedile del passeggero anteriore. Disattivando il sistema airbag passeggero anteriore si potrebbero causare gravi ferite o morte in caso di incidente.**

### Funzionamento degli airbag laterali



In caso di impatto laterale da moderato a grave, i sensori rileveranno una rapida accelerazione e segnaleranno alla centralina di comando di gonfiare all'istante l'airbag laterale lato conducente o passeggero.

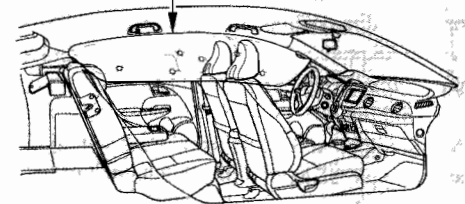
Soltanto un airbag si gonfia in caso di impatto laterale. Se l'impatto è sul lato passeggero, l'airbag passeggero si gonfia anche se non vi è nessun passeggero.

Per sfruttare pienamente la protezione offerta dagli airbag laterali, gli occupanti dei sedili anteriori devono allacciare le cinture di sicurezza e sedere eretti stando ben appoggiati contro lo schienale.

Se il passeggero anteriore si inclina lateralmente e la sua testa viene a trovarsi nella zona di gonfiaggio dell'airbag laterale, questi potrebbe essere gravemente ferito dal gonfiaggio dell'airbag laterale. Un airbag laterale che si gonfi può colpire un bambino con forza sufficiente da ucciderlo o ferirlo seriamente. Per informazioni sui pericoli costituiti dagli airbag laterali, vedere pag. 48 e 71.

Come funzionano i vostri airbag sopra il montante laterale della portiera

**AIRBAG LATERALE SOPRA IL MONTANTE LATERALE DELLA PORTIERA**



In un impatto laterale da moderato a grave, i sensori rileveranno una rapida accelerazione e segnaleranno alla centralina di comando di gonfiare all'istante l'airbag laterale sopra il montante laterale della portiera dal lato passeggero o conducente.

SEGUE

## Ulteriori informazioni sui vostri airbag

Se l'impatto e' sul lato passeggero, l'airbag laterale passeggero sopra il montante laterale della portiera si gonfierà anche se non ci sono passeggeri su quel lato della vettura.

Uno o entrambi gli airbag sopra il montante laterale della portiera possono attivarsi in caso di impatto frontale da moderato a grave, che fa attivare gli airbag anteriori.

Per essere protetti al massimo dall'airbag laterale sopra il montante laterale della portiera, bisogna allacciare le cinture di sicurezza e sedere con la schiena dritta e ben appoggiata allo schienale.




### Come funziona la spia SRS

La spia SRS vi avvisa che c'è un problema potenziale con i vostri airbag, i sensori, i pretensionatori cinture di sicurezza od il sistema disattivazione airbag passeggero anteriore.

Quando si gira il commutatore di accensione su ACCENSIONE (II), la spia si accende brevemente e poi si spegne. Questo vi avverte che il sistema sta funzionando correttamente.

Se la spia si accende in qualsiasi altro momento, o se non si accende del tutto, occorre far controllare il sistema dal proprio concessionario. Per esempio:

- Se la spia SRS non si accende dopo aver girato il commutatore di accensione su ACCENSIONE (II).
- Se la spia rimane accesa dopo l'avviamento del motore.
- Se la spia si accende o lampeggia durante la guida.

Si vedrà anche il simbolo “” od il simbolo con il seguente messaggio “Controllare sistema” sul display multi-informazioni.

Se si nota una qualsiasi di queste indicazioni, gli airbag potrebbero non essere in grado di sgonfiarsi oppure i pretensionatori cinture di sicurezza potrebbero non funzionare quando ne ha bisogno.

### ATTENZIONE

**Ignorare la spia SRS può portare a ferite gravi o alla morte se gli airbag o i pretensionatori non funzionano correttamente.**

**Far controllare la vettura da un concessionario il più presto possibile se la spia SRS indica un potenziale problema.**

### ATTENZIONE

**Se si accende la spia SRS, togliere immediatamente il seggiolino per bambini rivolto all'indietro dal sedile passeggero anteriore. Anche se l'airbag passeggero anteriore è stato disattivato, non ignorare la spia SRS.**

**Il sistema SRS può essere guasto, il che potrebbe causare l'attivazione dell'airbag passeggero anteriore, con possibili conseguenti gravi ferimenti o morte.**



### Spia disattivazione airbag passeggero anteriore

Controllare se la spia spegnimento airbag passeggero anteriore, che si trova vicino al centro del quadro strumenti, rimane accesa brevemente e poi si spegne quando si gira il commutatore di accensione su ACCENSIONE (II).

Se l'airbag passeggero anteriore è attivo, la spia si accende per pochi secondi e poi si spegne dopo il controllo del sistema. Se il sistema airbag passeggero anteriore è disattivato, la spia dovrebbe restare accesa dopo il controllo del sistema oppure può accendersi per pochi secondi, spegnersi per un breve periodo di tempo dopo il controllo del sistema e poi riaccendersi. Dovrebbe quindi restare accesa.

## Ulteriori informazioni sui vostri airbag

### Manutenzione Airbag

I sistemi di airbag e pretensionatori automatici delle cinture di sicurezza in teoria non hanno bisogno di manutenzione e non hanno componenti cui si possa fare, in modo sicuro, una manutenzione. In ogni caso occorre far fare una manutenzione alla vettura se:

- **Un airbag si gonfia.** Un airbag che si è gonfiato deve essere sostituito assieme alla centralina di comando e ad altri componenti collegati. Qualsiasi pretensionatore cintura di sicurezza che si attivi deve essere sostituito.

Non provare a rimuovere o sostituire un airbag da soli. Questa operazione deve essere eseguita dal vostro concessionario o da un'officina autorizzata.

- **La spia SRS indica la presenza di un problema.** Far controllare la vettura dal proprio concessionario autorizzato al più presto. Altrimenti i vostri airbag potrebbero non funzionare correttamente.

Gli interventi possono essere effettuati solo da personale specializzato. E' vietato togliere il pretensionatore cintura di sicurezza/l'airbag dalla vettura. In caso di guasto, rottamazione o dopo il gonfiaggio dell'airbag/attivazione del tensionatore cintura, occorre rivolgersi ad un'officina qualificata per la riparazione o la rimozione.

### Precauzioni di sicurezza aggiuntive

- **Non provare a disattivare gli airbag.** L'azione combinata di airbag e cinture di sicurezza fornisce la miglior protezione.
- **Non manomettere componenti degli airbag e pretensionatori automatici cinture di sicurezza ne' i cablaggi per nessun motivo.** La manomissione può causare l'attivazione degli airbag e dei tensionatori automatici cinture, con possibilità di ferite molto gravi.

***Non versare liquidi sugli schienali anteriori.***

Se acqua o altri liquidi penetrano nello schienale, possono compromettere il corretto funzionamento del sistema airbag laterali.



## Protezione per i bambini – Direttive generali



La responsabilità della sicurezza dei bambini ricade sugli adulti. Comunque, al di là delle loro migliori intenzioni, molti adulti non sanno come proteggere *adeguatamente* i bambini in auto.

Se si hanno bambini o se si trasporta un bambino sulla vettura, leggere attentamente questo capitolo. Inizia con suggerimenti generali importanti, successivamente presenta informazioni specifiche per neonati, bambini piccoli e bambini più grandi.

**Tutti i bambini devono essere allacciati**  
Ogni anno molti bambini rimangono feriti o uccisi durante incidenti stradali perché non indossano le cinture di sicurezza o perché non le indossano correttamente. Infatti gli incidenti stradali costituiscono la principale causa di morte di bambini fino a 12 anni di età.

Per ridurre il numero di bambini morti o feriti, i neonati ed i bambini dovrebbero sempre essere correttamente allacciati ogniqualvolta viaggiano su un'auto.

*Neonati e bambini piccoli devono essere allacciati in un seggiolino di sicurezza omologato, fissato in modo corretto alla vettura (vedere pagg. 51 – 70).*

### **ATTENZIONE**

**Bambini non allacciati o agganciati in modo non corretto potrebbero ferirsi o addirittura morire in caso di incidente.**

**Un bambino troppo piccolo per indossare la cintura di sicurezza dovrebbe essere correttamente allacciato in un apposito seggiolino di sicurezza approvato. Un bambino più grande dovrebbe usare correttamente una cintura di sicurezza ed un supporto, se necessario.**

*I bambini più grandi possono essere allacciati con la cintura di sicurezza addominale/a bandoliera e viaggiare seduti su di un supporto finché la cintura di sicurezza non sia adatta anche per loro (vedere pagg. 71 – 75).*

Nella maggior parte dei paesi, i seggiolini devono soddisfare la normativa ECE 44.

In molti paesi la legge prescrive che i bambini fino a 12 anni di età e fino a 150 cm di altezza siano fissati in seggiolini di sicurezza appositamente omologati. In questi paesi per il trasporto dei bambini si deve quindi usare assolutamente un seggiolino di sicurezza per bambini omologato su qualsiasi sedile passeggero. Siete pregati di controllare i requisiti di legge locali.

### **Tutti i bambini devono sedere sul sedile posteriore**

In base alle statistiche sugli incidenti stradali, i bambini di ogni età e dimensioni sono più sicuri se sono allacciati sui sedili posteriori. Si raccomanda che tutti i bambini fino a 12 anni viaggino sui sedili posteriori, correttamente allacciati.

I bambini che viaggiano sui sedili posteriori sono meno soggetti alle ferite causate da colpi contro parti interne dell'abitacolo in caso di scontro o di brusca frenata. Inoltre, i bambini non possono essere feriti dal gonfiaggio dell'airbag quando viaggiano sul sedile posteriore.

### **L'airbag anteriore lato passeggero costituisce un serio pericolo**

Gli airbag anteriori sono stati progettati per proteggere gli adulti in caso di scontro frontale mediograde. Per adempiere a questo scopo, l'airbag passeggero anteriore è abbastanza largo e viene gonfiato con forza tale da poter causare gravi ferite.

### **Neonati**

*Non collocare mai un seggiolino di sicurezza per bambini rivolto all'indietro sul sedile anteriore di una vettura dotata di airbag anteriore lato passeggero.* Se l'airbag si gonfia, potrebbe colpire il retro del seggiolino con forza sufficiente da uccidere o ferire gravemente un neonato.

SEGUE

## Protezione per i bambini – Direttive generali

Come prescritto dalla Regolamentazione CEE n. 94;

**ATTENZIONE**



**NON collocare seggiolini per bambini rivolti all'indietro su questo sedile con airbag.**

**Può esserci pericolo di morte o ferimento grave.**

Se l'airbag del passeggero anteriore si gonfia, può colpire il seggiolino per bambini rivolto all'indietro con grande forza. I seggiolini per bambini rivolti all'indietro potrebbero essere sganciati o colpiti con sufficiente forza da causare ferimenti molto gravi al neonato.

Consigliamo vivamente di collocare il seggiolino per bambini rivolto all'indietro sui sedili posteriori. Se non si può fare a meno di installare un seggiolino per bambini rivolto all'indietro sul sedile anteriore, occorre disattivare il sistema airbag passeggero anteriore. Accertarsi inoltre di aver riattivato il sistema dopo aver tolto il seggiolino rivolto all'indietro.

### **Bambini piccoli**

***Collocare un seggiolino di sicurezza per bambini rivolto in avanti sul sedile anteriore di una vettura dotata di airbag anteriore passeggero può essere pericoloso.*** Se il sedile della vettura è troppo in avanti, oppure la testa del bambino viene spinta in avanti durante un impatto, un airbag anteriore gonfiandosi può colpire il bambino con forza sufficiente per causare ferimenti molto gravi o mortali.

### **Bambini più grandi**

***I bambini troppo grandi per usare gli appositi seggiolini di sicurezza corrono anche il rischio di essere feriti od uccisi dall'attivazione dell'airbag passeggero anteriore.*** Ogni qualvolta possibile, i bambini più grandi dovrebbero sedere sul sedile posteriore, su un supporto, se necessario, ed allacciare la cintura di sicurezza (vedere a pag. 71 per importanti informazioni sulla protezione dei bambini più grandi).

Attenersi sempre alle disposizioni di legge  
dei paesi in cui si guida.

Per ricordarvi la pericolosità costituita  
dall'airbag anteriore lato passeggero e che i  
bambini dovrebbero viaggiare sul sedile  
posteriore, la vostra vettura è dotata di  
etichette di avvertenza sull'aletta parasole del  
passeggero anteriore. Sulla Vostra vettura c'è  
anche un'etichetta di avvertenza per il  
sistema di disattivazione airbag passeggero  
anteriore sul pannello laterale nel quadro  
strumenti lato passeggero anteriore. Leggere  
e seguire le istruzioni su queste etichette.

Aletta Parasole Passeggero Anteriore



Quadro strumenti lato passeggero  
Sistema disattivazione airbag passeggero anteriore



## Protezione per i bambini – Direttive generali

### **L'airbag laterale costituisce un serio pericolo**

Gli airbag laterali sono stati progettati per proteggere gli adulti in caso di scontro laterale mediograde.

Se qualche parte del corpo del bambino si trova nella zona di gonfiaggio dell'airbag, un airbag laterale che si gonfia potrebbe colpirlo con forza sufficiente da ucciderlo o ferirlo molto gravemente.

Per ricordarvi la pericolosità costituita dagli airbag laterali e che i bambini dovrebbero viaggiare sul sedile posteriore, con le cinture allacciate, la vostra vettura è dotata di etichette di avvertenza su ciascuna portiera anteriore.

**ATTENZIONE**



**Se ci si inclina verso la portiera anteriore si rischia di ferirsi gravemente o morire se l'airbag laterale si gonfia.**

**Sedersi sempre con la schiena eretta ben appoggiata allo schienale.**

### **Se dovete guidare trasportando diversi bambini**

Se la vostra vettura ha un sedile posteriore dove i bambini possono essere allacciati correttamente. Se occorre trasportare un gruppo di bambini sulla vettura ed uno di loro deve viaggiare sul sedile anteriore:

- Far sedere i bambini più grandi sul sedile anteriore, a patto che il bambino sia grande abbastanza da poter indossare correttamente la cintura di sicurezza addominale/a bandoliera (vedere pag. 72).
- Arretrare il più possibile il sedile (vedere pag. 173).
- Controllare che il bambino stia seduto in posizione eretta e ben appoggiato allo schienale (vedere pag. 21).
- Accertarsi che la cintura di sicurezza sia posizionata correttamente e ben fissata (vedere pag. 19).

### **Se un bambino richiede molta attenzione**

Molti genitori dicono di preferire di posizionare un neonato o un bambino piccolo sul sedile anteriore in modo da poterlo controllare o perché il bambino richiede attenzione.

Se si colloca un bambino sul sedile anteriore, lo si espone a dei pericoli costituiti dall'airbag passeggero anteriore e dall'airbag laterale e se il conducente presta troppa attenzione al bambino, si distrae dalla guida, mettendo a rischio la vita di entrambi.

Se un bambino deve essere tenuto sempre sotto controllo, è consigliabile che un altro adulto sieda in un sedile posteriore con il bambino. Per un bambino il sedile posteriore è più sicuro di quello anteriore.

### **Precauzioni di sicurezza aggiuntive**

- **Non tenere mai un neonato od un bambino sulle ginocchia.** Se non si indossa la cintura, in caso di incidente si potrebbe essere scagliati in avanti e schiacciare il bambino contro la plancia od uno schienale. Se si indossa la cintura di sicurezza, il bambino può essere strappato dalle braccia e ferirsi gravemente o morire in caso di incidente.
- **Non allacciare mai contemporaneamente se stessi ed un bambino.** In caso di incidente, la cintura potrebbe esercitare troppa pressione sul bambino con possibili ferite gravi o fatali.
- **La stessa cintura di sicurezza non può servire per due bambini.** Altrimenti si rischiano gravi ferimenti in caso di incidente.

SEGUE

## Protezione per i bambini – Direttive generali

- **Inserire il blocco portiere di sicurezza per bambini per evitare che questi aprano le portiere posteriori.** In questo modo si evita che i bambini possano accidentalmente cader fuori (vedere pag. 166).

- **ATTENZIONE:** *Utilizzare l'interruttore principale alzacristalli elettrici per evitare che i bambini aprano i finestrini. In questo modo si eviterà che i bambini giochino con i finestrini, il che potrebbe metterli in pericolo o distrarre l'attenzione del conducente (vedere pag. 186).*

- **ATTENZIONE:** *Tenere sempre con sé la chiave di accensione ogni volta che si lascia la vettura (con altri passeggeri).*

- **Non lasciare bambini soli in un veicolo.** Lasciare i bambini soli senza la supervisione di un adulto in alcuni paesi è illegale ed oltretutto può essere molto pericoloso.

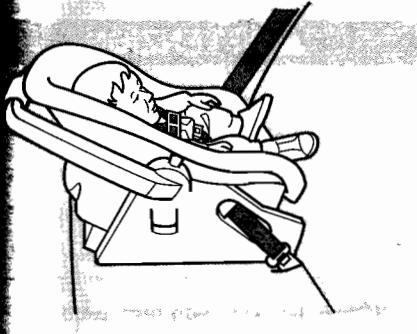
Per esempio, neonati e bambini piccoli lasciati in una vettura in una giornata calda possono morire per un colpo di calore. E bambini lasciati soli con la chiave nel commutatore di accensione possono accidentalmente mettere in moto la vettura, ferire se stessi e gli altri.

- **Bloccare tutte le portiere ed il portellone quando la vettura non viene usata.** I bambini che giocano nella vettura possono accidentalmente restarne intrappolati all'interno. Insegnare ai bambini a non giocare dentro o nelle vicinanze della vettura.

- **Tenere le chiavi ed i comandi a distanza lontani dalla portata dei bambini.** Persino bambini molto piccoli imparano a sbloccare le portiere di una vettura, girare la chiave di accensione ed aprire il portellone; il che può comportare lesioni accidentali o morte.

“Non permettere mai ai bambini di inginocchiarsi sui sedili né di stare in piedi mentre la vettura è in moto. Le forze violente create durante la frenata di emergenza faranno catapultare in avanti i bambini. I bambini potrebbero essere gravemente feriti o morire.”

### Protezione neonati



**I seggiolini di sicurezza per bambini** consiglia di collocare i neonati in un seggiolino per bambini reclinabile rivolto all'indietro, finché non raggiungono il peso e l'altezza stabiliti dal costruttore e finché non hanno raggiunto almeno un anno di età.

Solo i sedili di sicurezza per bambini rivolti all'indietro forniscono adeguato supporto per la testa, il naso e la parte posteriore del bambino.

Possono essere usati due tipi di seggiolini: i seggiolini progettati esclusivamente per neonati e i seggiolini convertibili, usati rivolti all'indietro ed in posizione reclinabile.

#### *Modelli EU*

Consultare la pagina 58 per vedere quali sono i seggiolini per bambini consigliati.

**Non collocare mai un seggiolino per bambini rivolto all'indietro in posizione rivolta in avanti.** Se posto rivolto in avanti, un bambino potrebbe essere gravemente ferito in caso di scontro frontale.

#### **Posizionamento di un seggiolino per bambini rivolto all'indietro**

Un seggiolino per bambini rivolto all'indietro, può essere posizionato su qualsiasi postazione a sedere sul sedile posteriore, ma non sul sedile anteriore. **Non collocare mai un seggiolino per bambini rivolto all'indietro su di un sedile anteriore.**

#### *Modelli EU*

Un approvato seggiolino di sicurezza per bambini rivolto all'indietro deve essere collocato su un qualsiasi posto a sedere sul sedile posteriore (vedere pag. 60).

Se l'airbag passeggero anteriore si gonfia, potrebbe colpire il retro del seggiolino con forza sufficiente da uccidere o ferire gravemente il neonato.

SEGUE



## Protezione per neonati e bambini piccoli

Se correttamente installato, un seggiolino per bambini rivolto all'indietro può impedire che il conducente o un passeggero anteriore facciano indietreggiare il sedile il più possibile come consigliato o blocchino lo schienale nella posizione desiderata.

In entrambi i casi, consigliamo vivamente di installare il seggiolino per bambini subito dietro il sedile passeggero anteriore, per fare questo spostare il sedile anteriore il più in avanti possibile e lasciarlo libero. Oppure si potrebbe voler adottare un seggiolino per bambini rivolto all'indietro più piccolo.

### ⚠ ATTENZIONE

**Se si posiziona un seggiolino per bambini rivolto all'indietro sul sedile anteriore, questi potrebbe ferirsi o morire in caso di attivazione dell'airbag anteriore lato passeggero.**

**Posizionare sempre un seggiolino rivolto all'indietro sul sedile posteriore, non su quello anteriore.**

Come prescritto dalla Regolamentazione CEE n. 94;

### ⚠ ATTENZIONE



**NON collocare seggiolini per bambini rivolti all'indietro su questo sedile con airbag.**

**Può esserci pericolo di morte o ferimento grave.**

l'airbag del passeggero anteriore si gonfia, colpire il seggiolino per bambini rivolto dietro con grande forza. I seggiolini per bambini rivolti all'indietro potrebbero essere colpiti o colpiti con sufficiente forza da causare ferimenti molto gravi al neonato.

### ***Sistema disattivazione airbag passeggero anteriore***

Consigliamo vivamente di collocare il seggiolino per bambini rivolto all'indietro sui sedili posteriori. Se non si può fare a meno di installare un seggiolino per bambini rivolto all'indietro sul sedile anteriore, occorre disattivare il sistema airbag passeggero anteriore. Accertarsi inoltre di aver riattivato il sistema dopo aver tolto il seggiolino rivolto all'indietro.

### **Protezione bambini piccoli**



### ***Tipi seggiolini di sicurezza per bambini***

Un bambino di almeno un anno che rientri nei limiti di peso ed altezza stabiliti dal costruttore del sistema di sicurezza per bambini, dovrebbe essere collocato in un seggiolino per bambini verticale rivolto in avanti.

Dei diversi seggiolini disponibili, raccomandiamo quelli con sistema di cablaggio a cinque punti, come mostrato in figura.

*SEGUE*

## Protezione per neonati e bambini piccoli

Raccomandiamo inoltre che un bambino piccolo usi il seggiolino il più a lungo possibile, finché non raggiunge i limiti di peso ed altezza per quel seggiolino.

### *Modelli EU*

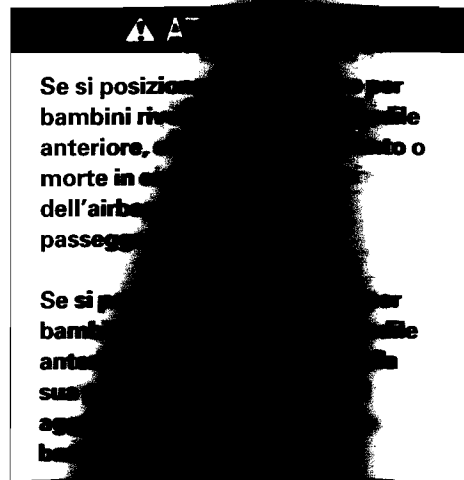
Consultare la pagina 58 per vedere quali sono i seggiolini per bambini consigliati.

### *Collocazione seggiolini di sicurezza per bambini*

Consigliamo vivamente di posizionare un seggiolino rivolto in avanti sul sedile posteriore e non sul sedile anteriore.

***Collocare un seggiolino di sicurezza per bambini rivolto in avanti sul sedile anteriore di una vettura dotata di airbag passeggero può essere pericoloso.*** Se il sedile della vettura è troppo avanti, oppure la testa del bambino viene spinta in avanti durante un impatto, un airbag gonfiandosi può colpire il bambino con forza sufficiente per causare ferimenti molto gravi o mortali.

Se è proprio necessario installare un seggiolino per bambini rivolto in avanti nella parte anteriore, spostare il sedile dell'auto il più lontano possibile dalla parte posteriore, assicurarsi che il seggiolino sia ben fissato alla vettura e che il bambino sia ben legato al seggiolino.



## Selezionare un seggiolino di sicurezza per bambini

Quando si acquista un seggiolino per bambini si può scegliere tra un seggiolino tradizionale ed uno progettato per essere usato con ancoraggio inferiore e cinghia superiore (ISOFIX).

I sistemi dei seggiolini convenzionali vengono fissati alla vettura con una cintura di sicurezza mentre i seggiolini del tipo compatibile con ancoraggi inferiori vengono fissati attaccando i seggiolini a degli agganci inseriti nelle due posizioni esterne del sedile posteriore.

Dato che i seggiolini compatibili con gli ancoraggi inferiori sono facili da installare e riducono la possibilità di un'installazione errata, li raccomandiamo.

Raccomandiamo inoltre di scegliere seggiolini per bambini del tipo ad ancoraggio inferiore con ancoraggi rigidi invece che flessibili (vedere pag. 60).

Nei paesi europei non sono disponibili seggiolini per bambini con ancoraggio flessibile.

Nei posti a sedere e sulle vetture dove non è disponibile il sistema con ancoraggi inferiori, i seggiolini per bambini del tipo ad ancoraggio inferiore possono essere installati usando una cintura di sicurezza.

Qualsiasi tipo di seggiolino venga scelto, perché il seggiolino fornisca una corretta protezione, occorre che soddisfi i tre seguenti requisiti:

1. ***Il seggiolino per bambini deve essere conforme agli standard di sicurezza.*** Nella maggior parte dei paesi, i seggiolini per bambini devono soddisfare le specifiche della normativa ECE 44. Controllare che ci sia il marchio di approvazione sul seggiolino e la dichiarazione di conformità del produttore sulla confezione.

Il costruttore della vettura declina ogni responsabilità per eventuali danni che possano essere causati da un difetto che riguardi il seggiolino per bambini consigliato.

SEGUE

## Selezionare un seggiolino di sicurezza per bambini

**2. Il seggiolino per bambini dovrebbe essere di tipo e dimensioni corretti, adatti per il bambino.**

Rivolti all'indietro per neonati, rivolti in avanti per bambini piccoli.

Accertarsi che il seggiolino di sicurezza sia adatto al vostro bambino. Controllare le istruzioni del costruttore e le etichette con i limiti di peso ed altezza.

**3. Il seggiolino deve essere adatto al sedile (o ai sedili) dove verrà installato.**

Prima di acquistare un seggiolino di sicurezza per bambini di tipo convenzionale o di usarne uno precedentemente acquistato, si raccomanda di provare il seggiolino nella posizione o nelle posizioni specifiche della vettura dove si intende montarlo.

### *Modelli EU*

Consultare la pagina 58 per vedere quali sono i seggiolini per bambini consigliati.

Dopo aver scelto un seggiolino di sicurezza corretto ed averlo ben posizionato per l'installazione, bisogna seguire tre fasi di installazione:

**1. Fissare bene il seggiolino per bambini alla vettura.** Tutti i sistemi di sicurezza per bambini possono essere fissati alla vettura con la parte addominale di una cintura addominale/a bandoliera o con il sistema degli ancoraggi inferiori. Un bambino il cui sedile non è ben fissato alla vettura può correre un grosso pericolo in caso di impatto.

*Eccetto modelli europei*

Quando si usa una cintura di sicurezza addominale/a bandoliera, accertarsi di installare una clip di blocco sulla cintura di sicurezza (vedere pag. 68).

**2. Accertarsi che il seggiolino di sicurezza sia fissato saldamente.** Dopo aver installato un seggiolino per bambini, strattarlo avanti ed indietro e da lato a lato per verificare che sia fissato.

Un seggiolino fissato con una cintura di sicurezza dovrebbe essere agganciato il più saldamente possibile. Comunque, non deve costituire "corpo unico" col sedile. Alcuni movimenti laterali possono essere accettati e non riducono l'efficacia del sistema di sicurezza per bambini.

Se il seggiolino non è fissato, provare ad installarlo su di un sedile diverso oppure usare un tipo di seggiolino diverso che possa essere fissato saldamente.

*Modelli EU*

Consultare la pagina 58 per vedere quali sono i seggiolini per bambini consigliati.

**3. Allacciare il bambino al seggiolino.**

Assicurarsi che il bambino sia correttamente allacciato al seggiolino seguendo le istruzioni del produttore del seggiolino. Un bambino non correttamente allacciato al seggiolino può correre un grosso pericolo in caso di impatto.

Le pagine seguenti elencano i seggiolini consigliati nei paesi europei e forniscono indicazioni su come installare correttamente un seggiolino. Nella maggior parte degli esempi si fa riferimento soprattutto al seggiolino per bambini rivolto in avanti, ma le istruzioni sono le stesse in caso di seggiolino rivolto all'indietro.

## Installazione di un seggiolino per bambini

### Seggiolino di sicurezza per bambini per paesi europei

Sono disponibili vari tipi di seggiolini per bambini. Non tutti sono adatti ad essere usati sulla vostra vettura. Siete pregati di far riferimento alla tabella sottostante per scegliere la categoria di seggiolino che può essere usata su ciascuna posizione a sedere.

Categorie di peso		Posizioni dei posti a sedere			
		Passeggero anteriore		Passeggero posteriore	
		Posizione interruttore ATTIVAZIONE/ DISATTIVAZIONE airbag passeggero anteriore		Esterna	Centro
		OFF	ON		
gruppo 0	Fino a 10 kg	Honda BABY-SAFE	X	U	U
gruppo 0+	Fino a 13 kg	Honda BABY-SAFE	X	IL (Honda BABY-SAFE ISO FIX) o U	U
gruppo I	da 9 a 18 kg	Honda LORD*		IUF (categoria dimensioni A, B1, B) o U	U
gruppo II	da 15 a 25 kg	Honda KID* o Honda KID FIX*		L (Honda KID FIX) o U	U
gruppo III	da 22 a 36 kg	Honda KID* o Honda KID FIX*		L (Honda KID FIX) o U	U

IL: Adatto per particolari seggiolini ISO FIX (CRS) elencati in questa tabella.

IUF: Adatto per seggiolini rivolti in avanti ISO FIX di categoria universale approvati per l'utilizzo con questa categoria di peso.

Per il gruppo I, il sistema di sicurezza per bambini ISO FIX Honda rivolto in avanti è disponibile presso il Vostro concessionario.

U: Adatto per seggiolini di tipo "universale" approvati per l'utilizzo con questa categoria di peso.

L: Adatto per particolari seggiolini elencati in questa tabella. Questi seggiolini possono essere delle seguenti categorie: "specifici per il veicolo", "limitati" o "semi-universali".

X: Posizione sedile non adatta per bambini di questa categoria di peso.

\*: Spostare il sedile anteriore il più indietro possibile.

E' specificata una categoria di dimensione per alcuni seggiolini. Accertarsi di controllare la categoria di dimensione indicata sulle istruzioni per il produttore, sull'imballaggio e sulle etichette del seggiolino.

I sistemi di sicurezza per bambini descritti sopra sono Ricambi Originali Honda. Sono disponibili presso il vostro concessionario.

**Per una corretta installazione, vedere il Manuale Istruzioni del sistema di sicurezza per bambini.**

### ATTENZIONE

**L'uso di qualsiasi seggiolino per bambini non adatto per la propria vettura potrebbe non fissare correttamente il bambino od il neonato che potrebbe quindi morire o essere ferito.**

La vostra vettura è dotata di ancoraggi inferiori nelle postazioni a sedere esterne del sedile posteriore. Questi ancoraggi devono essere usati solo con seggiolini di sicurezza per bambini, studiati per essere attaccati con ancoraggi inferiori. Consultare la pagina 60 per vedere come installare un seggiolino di sicurezza per bambini agli ancoraggi inferiori.

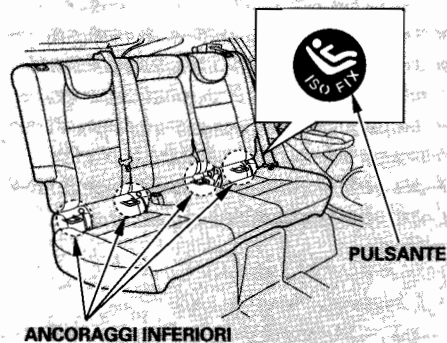


## Installazione di un seggiolino per bambini

### Installazione di un seggiolino per bambini con ancoraggi inferiori

La vostra vettura è dotata di ancoraggi inferiori sui sedili posteriori esterni.

Questi ancoraggi si trovano tra lo schienale e la parte inferiore del sedile e devono essere usati solo con seggiolini di sicurezza per bambini, progettati per essere fissati agli ancoraggi inferiori.



La posizione esatta degli ancoraggi inferiori è contrassegnata con un cerchietto sul punto di ancoraggio.

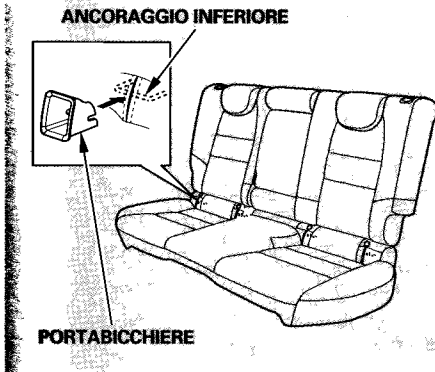
Possono esserci ancoraggi inferiori nelle fessure sullo schienale.

#### *Modelli EU*

Consultare la pagina 58 per vedere quali sono i seggiolini per bambini consigliati.

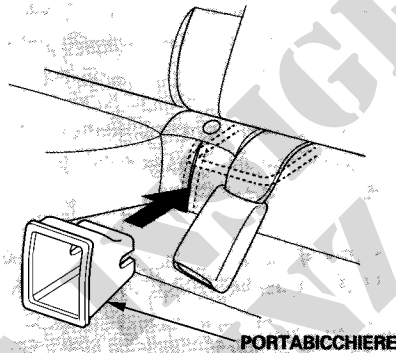
Per installare un seggiolino di sicurezza progettato per essere attaccato agli ancoraggi inferiori:

1. Spostare la fibbia della cintura di sicurezza o la linguetta lontano dagli ancoraggi inferiori.
2. Controllare che non ci siano oggetti vicini agli ancoraggi che possono impedire una salda connessione fra il seggiolino e gli ancoraggi.



### 3. Su alcuni seggiolini per bambini

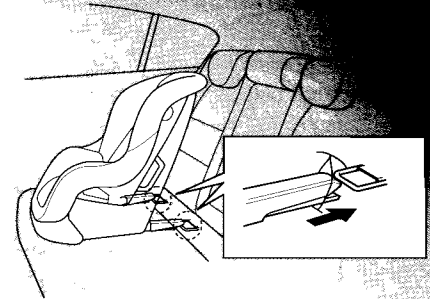
Si possono usare le guide opzionali, ricevute assieme al seggiolino per bambini, per installarlo sugli ancoraggi inferiori, senza danneggiare la superficie del sedile.



Attaccare i portabicchieri agli ancoraggi inferiori del sedile come mostrato nella figura.

Quando si usano le guide, seguire sempre le istruzioni del fabbricante del seggiolino.

### Del tipo rigido



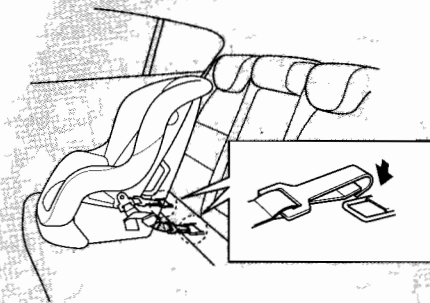
4. Mettere il seggiolino di sicurezza per bambini sul sedile ed attaccarlo agli ancoraggi inferiori secondo le istruzioni del costruttore dei seggiolini.

Alcuni seggiolini progettati per l'utilizzo con gli ancoraggi inferiori hanno un connettore di tipo rigido, come mostrato precedentemente.

SEGUE

## Installazione di un seggiolino per bambini

### Del tipo flessibile



Altri seggiolini per bambini hanno un connettore di tipo flessibile come mostrato precedentemente.

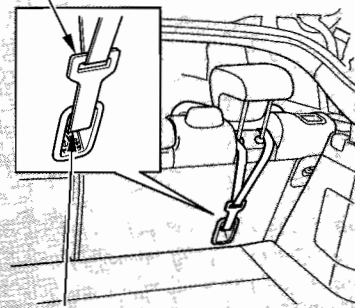
5. Qualsiasi tipo abbiate, seguire le istruzioni del produttore del seggiolino per regolare e serrare l'attacco.

In alcuni paesi è disponibile un seggiolino di tipo flessibile. Nei paesi europei, questo tipo non è disponibile.

### Se in dotazione

6. Togliere la copertura (vedere pagina 181).
7. Mettere il poggiatesta nella posizione più alta possibile.

### GANCIO DI ATTACCO



### STAFFA DI ANCORAGGIO

8. Far passare la fascetta dell'ancoraggio a catena sopra lo schienale, passando dalla parte esterna dei supporti del poggiatesta, poi fissare la clip di attacco all'ancoraggio montato, come mostrato in figura. Assicurarsi che la cinghia non sia attorcigliata, quindi stringerla seguendo le istruzioni del produttore del seggiolino.

## Installazione di un seggiolino per bambini



### *Su alcuni seggiolini per bambini*

Far passare la fascetta dell'ancoraggio a cinghia superiore fra i supporti del poggiatesta e sopra lo schienale, accertandosi che la fascetta non sia attorcigliata.

Fissare la clip di collegamento apposita all'ancoraggio e serrare la fascetta secondo le istruzioni del costruttore del seggiolino per bambini.

9. Strattonare avanti ed indietro e da lato a lato il seggiolino per bambini per verificare che sia fissato.

### *Se in dotazione*

10. Rimontare la copertura tonneau (vedere pagina 181).

Il design e l'adattabilità' del seggiolino di sicurezza devono essere attentamente verificate assieme al costruttore del sistema in esame ed al venditore di questi sistemi. In caso di dubbi, consultare il proprio concessionario prima di acquistare questo tipo di seggiolini.

### **Installazione di un seggiolino per bambini con una cintura di sicurezza addominale/a bandoliera**

Quando non si usano gli ancoraggi inferiori, tutti i sistemi di sicurezza per bambini devono essere fissati alla vettura con la parte addominale di una cintura addominale/a bandoliera.

Per far passare correttamente una cintura addominale/a bandoliera attraverso un seggiolino, seguire le istruzioni del costruttore del seggiolino.

### *Modelli EU*

Consultare la pagina 58 per vedere quali sono i seggiolini per bambini consigliati.

SEGUE

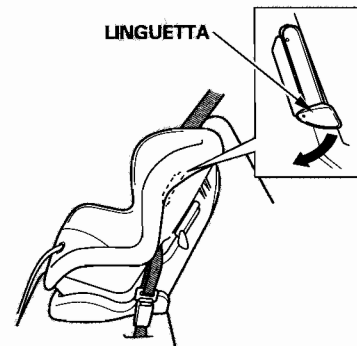
## Installazione di un seggiolino per bambini

Le procedure delle pagine seguenti sono descritte basandosi sui seggiolini per bambini rivolti in avanti disponibili nei paesi europei.

1. Posizionare un seggiolino per bambini nella postazione a sedere posteriore desiderata. Accertarsi che il seggiolino per bambini sia ben appoggiato allo schienale.

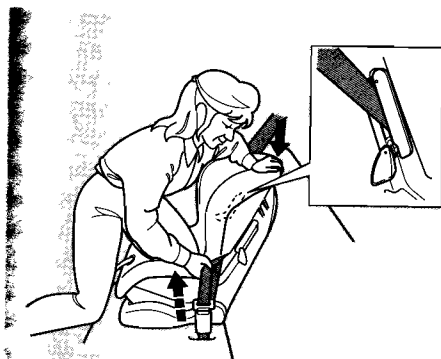


2. Far passare la cintura di sicurezza attraverso il seggiolino conformemente alle istruzioni del produttore, quindi inserire nella fibbia la piastrina di blocco.



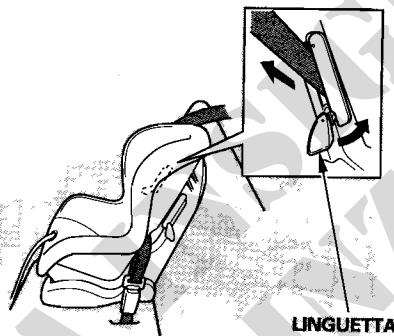
3. Spingere verso il basso la linguetta. Far passare la parte a bandoliera della cintura nella fessura a lato del poggiatesta.

## Installazione di un seggiolino per bambini



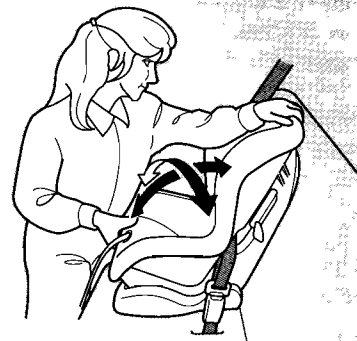
4. Afferrare la parte superiore della cintura vicino alla fibbia e tirare in su per togliere qualsiasi gioco dalla parte addominale della cintura. Ricordare che, se la parte addominale della cintura non è ben fissata, il seggiolino per bambini non è sicuro.

Per togliere il gioco, mettere del peso sul seggiolino per bambini o premere sullo schienale, mentre si tira in su la cintura.



5. Fissare la cintura di sicurezza nell'apposita fessura premendo verso l'alto la linguetta. Accertarsi che la cintura di sicurezza non sia attorcigliata e che sia correttamente posizionata nella fessura.

Quando si spinge in alto la linguetta, accertarsi di tirare in su la parte a bandoliera superiore della cinghia addominale/a bandoliera per eliminare qualsiasi gioco.

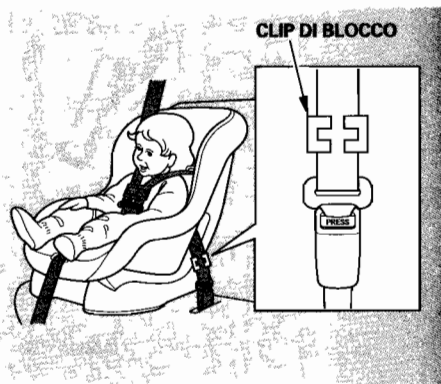


6. Premere e tirare il seggiolino per bambini in avanti e da lato a lato per verificare che sia sufficientemente sicuro da mantenere la posizione eretta durante le normali manovre di guida.

SEGUE

## Installazione di un seggiolino per bambini

Per togliere il seggiolino per bambini, slacciare la fibbia, estrarre la cintura di sicurezza e farla riavvolgere completamente.



### *Eccetto modelli europei*

Quando si fissa un seggiolino per bambini con una cintura di sicurezza addominale/a bandoliera, accertarsi di installare una clip di blocco sulla cintura di sicurezza (vedere pag. 68).

### **Installazione di un seggiolino per bambini rivolto all'indietro con airbag passeggero anteriore disattivo**

Consigliamo vivamente di collocare il seggiolino per bambini rivolto all'indietro sui sedili posteriori. Se non si può fare a meno di installare un seggiolino per bambini rivolto all'indietro sul sedile anteriore, occorre disattivare il sistema airbag passeggero anteriore. Per ulteriori informazioni su come disattivare l'airbag anteriore lato passeggero, vedere pag. 34.

Per installare un seggiolino per bambini rivolto all'indietro sul sedile passeggero anteriore con la cintura addominale/a bandoliera, far passare la cintura di sicurezza attraverso il seggiolino conformemente alle istruzioni del produttore, quindi inserire nella fibbia la piastrina di chiusura.



Tirare quindi con una certa energia l'estremità allentata della cintura di sicurezza per eliminare un eventuale gioco (potrebbe essere di aiuto mettere un peso sul seggiolino per bambini mentre si tira la cintura di sicurezza).

Infine, premere e tirare il seggiolino per bambini in avanti e da lato a lato per verificare che sia sufficientemente sicuro da mantenere la posizione eretta durante le normali manovre di guida. Se il seggiolino non è sicuro, slacciare la cintura di sicurezza e ripetere queste fasi.

Per togliere il seggiolino per bambini, slacciare la fibbia, estrarre la cintura di sicurezza e farla riavvolgere completamente.

### *Modelli EU*

Consultare la pagina 58 per vedere quali sono i seggiolini per bambini rivolti all'indietro consigliati.

SEGUE



## Installazione di un seggiolino per bambini

### *Usare una clip di blocco cintura di sicurezza Eccetto modelli europei*

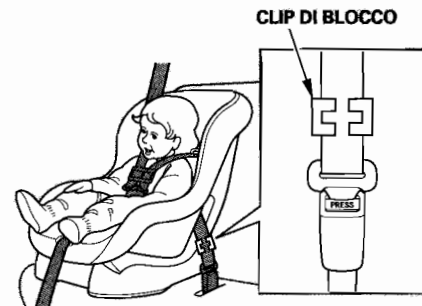
Usare sempre la clip di blocco della cintura di sicurezza, quando si fissa un seggiolino per bambini al sedile passeggero anteriore con una cintura addominale/a bandoliera. Questo evita che il seggiolino scivoli o si rovesci.

Generalmente con il seggiolino è inclusa una clip di blocco. Se si ha bisogno di una clip, contattare il produttore del seggiolino oppure il rivenditore.

Se è proprio necessario installare un seggiolino per bambini rivolto in avanti nella parte anteriore, spostare il sedile dell'auto il più lontano possibile dalla parte posteriore, assicurarsi che il seggiolino sia ben fissato alla vettura e che il bambino sia ben legato al seggiolino (vedere pag. 54).

Per installare una clip di blocco, fare quanto segue:

1. Agganciare il seggiolino per bambini al sedile con una cintura di sicurezza addominale/a bandoliera. Far passare la cintura di sicurezza addominale/a bandoliera nel seggiolino per bambini, seguendo le istruzioni del costruttore del seggiolino.
2. Inserire la piastrina di chiusura nella fibbia. Tirare la parte a bandoliera della cintura per accertarsi che non sia troppo lasca.
3. Afferrare bene la cintura vicino alla piastrina di chiusura. Legare assieme le due parti della cintura in modo che non scivolino attraverso la piastrina di aggancio. Slacciare la cintura di sicurezza.



4. Installare la clip di fissaggio come mostrato. Mettere la clip il più vicino possibile alla piastrina di chiusura.
5. Inserire la piastrina di chiusura nella fibbia. Spingere e tirare sul seggiolino per bambini per verificare che sia tenuto sicuramente in posizione. In caso contrario ripetere questa procedura finché il seggiolino non è fissato.

## Installazione di un seggiolino per bambini

**Installazione di un seggiolino per bambini con ancoraggi cinghia superiore**  
I bambini che viaggiano in auto devono essere allacciati in modo da minimizzare il rischio di ferimenti in caso di incidente.



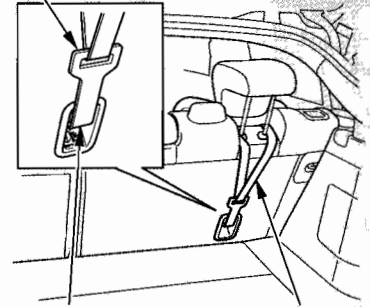
Un seggiolino di sicurezza con una cinghia superiore può essere installato in una qualsiasi delle due posizioni esterne del sedile posteriore, utilizzando uno dei punti di ancoraggio mostrati in figura.

Dato che una cinghia superiore può rendere più sicura l'installazione con cintura addominale/a bandoliera, consigliamo di usare la cinghia superiore ogniqualvolta sia consigliata o disponibile. (I proprietari possono rivolgersi al costruttore del seggiolino per sapere se è disponibile una cinghia superiore per un particolare seggiolino di sicurezza).

*Se in dotazione*

1. Togliere la copertura (vedere pagina 181).
2. Mettere il poggiatesta nella posizione più alta possibile.

**GANCIO DI ATTACCO**

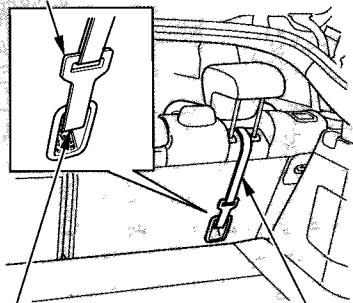


3. Far passare la fascetta dell'ancoraggio a catena sopra lo schienale, passando dalla parte esterna dei supporti del poggiatesta, poi fissare la clip di attacco all'ancoraggio montato, come mostrato in figura. Assicurarsi che la cinghia non sia attorcigliata, quindi stringerla seguendo le istruzioni del produttore del seggiolino.

SEGUE

## Installazione di un seggiolino per bambini

GANCIO DI ATTACCO



STAFFA DI ANCORAGGIO FASCETTA CINGHIA

*Su alcuni seggiolini per bambini*

Far passare la fascetta dell'ancoraggio a cinghia superiore fra i supporti del poggiatesta e sopra lo schienale, accertandosi che la fascetta non sia attorcigliata.

Fissare la clip di collegamento apposita all'ancoraggio e serrare la fascetta secondo le istruzioni del costruttore del seggiolino per bambini.

4. Serrare la cinghia superiore secondo le istruzioni del produttore del seggiolino.

*Se in dotazione*

5. Rimontare la copertura tonneau (vedere pagina 181).

Per attaccare la cinghia al seggiolino, seguire le istruzioni del costruttore del seggiolino.

Quando si usa un seggiolino per bambini, seguire le istruzioni allegate al seggiolino stesso.

**ATTENZIONE:** *Gli ancoraggi per i seggiolini sono progettati per sostenere solo quei carichi dovuti a seggiolini montati correttamente. In nessun caso possono essere usati per agganciare cinture di sicurezza per adulti, cablaggi o per fissare altri oggetti o dispositivi alla vettura.*

Quando un bambino raggiunge i limiti di altezza o di peso consigliati per un seggiolino per bambini rivolto in avanti, dovrebbe sedere su di un supporto collocato sul sedile posteriore della vettura ed indossare la cintura di sicurezza addominale/a bandoliera.

Le pagine che seguono forniscono istruzioni su come controllare se una cintura è allacciata correttamente, che tipo di supporto sedile usare qualora fosse necessario ed importanti precauzioni per quando un bambino debba sedersi davanti.

### ATTENZIONE

Accertarsi che lo schienale sia completamente bloccato prima di mettersi in viaggio.

### ATTENZIONE

Se si permette ad un bambino di sedere sul sedile anteriore, questi potrebbe ferirsi o morire in caso di attivazione dell'airbag anteriore lato passeggero.

Se un bambino deve sedersi sul sedile anteriore, spostare il sedile nella sua posizione più arretrata, usare un sedile di supporto, se necessario, far sedere il bambino con la schiena eretta e fargli indossare correttamente la cintura di sicurezza.

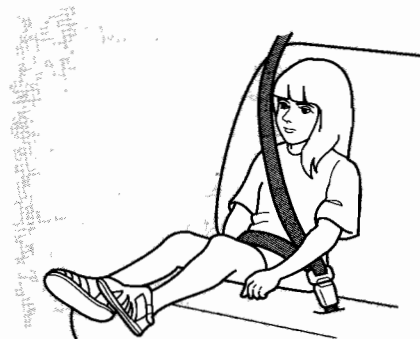
### ATTENZIONE

Se ci si inclina verso la portiera anteriore si rischia di ferirsi gravemente o morire se l'airbag laterale si gonfia.

Sedersi sempre con la schiena eretta ben appoggiata allo schienale.

## Protezione per bambini più grandi

### Controllo cintura di sicurezza indossata



Per determinare se una cintura di sicurezza addominale/a bandoliera vada bene per un bambino, allacciare la cintura di sicurezza e:

1. Il bambino è seduto con la schiena ben appoggiata al sedile?
2. Le ginocchia del bambino sono piegate in maniera confortevole sopra il bordo del sedile?

3. La parte alta della cintura di sicurezza passa tra il collo ed il braccio del bambino?
4. La parte addominale della cintura di sicurezza si trova il più in basso possibile, toccando le cosce del bambino?
5. Il bambino è in grado di stare seduto in questo modo per tutto il viaggio?

Se la risposta a tutte queste domande è affermativa, il bambino è pronto per indossare correttamente la cintura addominale/a bandoliera. Se la risposta è negativa a qualcuna di queste domande, il bambino ha bisogno di un supporto.

### Usare un seggiolino di supporto



Un bambino troppo grande per usare un seggiolino rivolto in avanti, dovrebbe viaggiare seduto sul sedile posteriore ed usare un supporto finché non sarà in grado di allacciare correttamente la cintura di sicurezza addominale/a bandoliera senza il supporto.

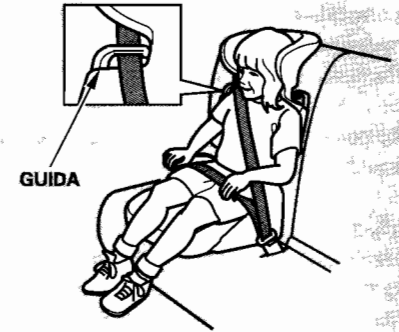
I supporti possono essere del tipo con schienale alto o basso. Indipendentemente dal tipo scelto, accertarsi che il supporto soddisfi gli standard di sicurezza (vedere pag. 55) e seguire le istruzioni del costruttore del supporto.

Se un bambino che usa un supporto deve viaggiare sul sedile anteriore, far indietreggiare il sedile il più possibile ed accertarsi che il bambino indossi correttamente la cintura di sicurezza.

Un bambino può continuare ad usare un supporto finché la parte superiore delle sue orecchie è alla stessa altezza della parte superiore dello schienale della vettura o del supporto. Un bambino di questa altezza dovrebbe essere alto abbastanza da usare una cintura addominale/a bandoliera senza il supporto.

*Modelli EU*

Per informazioni su come collocare il supporto, andare a pag. 58.



E' disponibile un appoggio posteriore opzionale per uno specifico seggiolino di supporto. Montare l'appoggio posteriore sul seggiolino di supporto e regolarlo sul sedile della vettura seguendo le istruzioni del costruttore del supporto. Accertarsi che la cintura di sicurezza passi correttamente attraverso la guida alle spalle dell'appoggio posteriore e che non tocchi né incroci il collo del bambino (vedere pag. 19).

## Protezione per bambini più grandi

### **Quando si può montare un sedile per bambini più grandi nella parte anteriore**

Si raccomanda che tutti i bambini fino a 12 anni viaggino sui sedili posteriori, correttamente allacciati.

Il sedile posteriore è il posto più sicuro per un bambino di qualsiasi età e altezza.

Se l'airbag passeggero anteriore dovesse gonfiarsi in uno scontro frontale medio-grave, l'airbag potrebbe ferire gravemente un bambino non allacciato, allacciato non correttamente, seduto troppo vicino all'airbag o in posizione scorretta.

Anche l'airbag laterale costituisce un pericolo. Se qualsiasi parte del corpo di un bambino più grande fosse nella posizione in cui verrebbe a trovarsi l'airbag laterale attivato, il bambino potrebbe ferirsi anche gravemente.

Naturalmente non tutti i bambini sono uguali. E se l'età' può dare un'indicazione di quando un bambino può viaggiare in modo sicuro sul sedile anteriore, ci sono altri importanti fattori da prendere in considerazione.

### ***Dimensioni fisiche***

Fisicamente un bambino deve essere grande abbastanza da poter indossare correttamente la cintura di sicurezza addominale/a bandoliera (vedere pag. 19 e 71). Se la cintura non può essere indossata correttamente, con o senza supporto, il bambino non dovrebbe sedere nella parte anteriore.

### ***Maturità***

Per poter viaggiare in modo sicuro nella parte anteriore, un bambino deve essere in grado di seguire le regole, compreso il sedere ed indossare la cintura di sicurezza in maniera corretta per tutto il viaggio.

Se si decide che un bambino può viaggiare con sicurezza sul sedile anteriore, assicurarsi di:

- Leggere attentamente il manuale utente ed attenersi a tutte le istruzioni ed informazioni sulla sicurezza.
- Arretrare il sedile il più possibile.
- Far sedere il bambino eretto con la schiena ben appoggiata contro lo schienale e i piedi su o vicino al pavimento.
- Controllare che la cintura del seggiolino sia posizionata correttamente e ben fissata.
- Ricordare ai bambini di non inclinarsi verso la portiera.
- Tenere i bambini sotto controllo. Anche ai bambini abbastanza grandi bisogna ricordare di allacciarsi la cintura di sicurezza e di sedere adeguatamente.

### Precauzioni di sicurezza aggiuntive

- **Il bambino non deve usare la cintura di sicurezza se questa gli attraversa il collo.** Ciò potrebbe provocare gravi lesioni al collo in caso di incidente.
- **Il bambino non deve far passare la parte diagonale della cintura di sicurezza dietro la schiena o sotto il braccio.** Ciò potrebbe provocare lesioni gravissime in caso di incidente. Inoltre aumenta il rischio che il bambino scivoli sotto la cintura riportando lesioni in caso di incidente.
- **Due bambini non devono mai usare la stessa cintura di sicurezza.** In tal caso, potrebbero ferirsi molto gravemente in caso di incidente.
- **Non riporre nessun accessorio sulla cintura di sicurezza.** I dispositivi che hanno lo scopo di migliorare il comfort del bambino o di riposizionare la parte alta della cintura di sicurezza possono ridurre la capacità protettiva della cintura stessa ed aumentare la possibilità di ferite gravi in caso di incidente.



## Pericoli del monossido di carbonio

Il sistema di scarico della vettura contiene del monossido di carbonio. In normali condizioni di guida il monossido di carbonio non deve penetrare nel veicolo se si effettua una normale manutenzione e si seguono le informazioni indicate in questa pagina.

Far controllare se ci sono perdite nel sistema di scarico ogni volta che:

- La vettura viene sollevata per un cambio olio.
- Si nota che il rumore emesso dal sistema di scarico è diverso.
- La vettura deve aver subito una collisione che può aver danneggiato la sottoscocca.

### **ATTENZIONE**

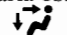
**Il monossido di carbonio e' tossico. Se lo si inspira può portare ad incoscienza e persino alla morte.**

**Evitare di permanere in zone chiuse o di esporsi al monossido di carbonio.**

Alti livelli di monossido di carbonio si possono rapidamente accumulare in luoghi chiusi come un garage. Non tenere il motore avviato con la porta del garage chiusa. Anche con la porta aperta, tenere il motore acceso soltanto per il tempo necessario a portare fuori il veicolo.

Con il portellone aperto, il flusso d'aria può portare il gas di scarico all'interno della vettura e creare delle condizioni di pericolo. Se dovete guidare con il portellone aperto, aprire tutti i finestrini e regolare il sistema di climatizzazione come mostrato.

Se bisogna restare seduti nella vettura parcheggiata, anche se ci si trova all'aperto, con il motore in moto, regolare il sistema di riscaldamento e di ventilazione/il sistema comando climatizzatore come segue:

1. Selezionare la modalità aria esterna.
2. Selezionare la modalità .
3. Accendere la ventola alla massima velocità.
4. Regolare il comando temperatura come desiderato.

Queste etichette si trovano nelle posizioni indicate. Vi avvisano di potenziali pericoli che potrebbero causare ferimenti gravi. Leggere con attenzione le etichette.

Se un'etichetta si stacca o diventa illeggibile, contattare il proprio concessionario per una sostituzione.

ETICHETTA SISTEMA DISATTIVAZIONE AIRBAG PASSEGGERO ANTERIORE \*1

SICUREZZA PER BAMBINI/AIRBAG SRS \*1

SICUREZZA PER BAMBINI/AIRBAG SRS \*2

AIRBAG LATERALE

ETICHETTA DI SICUREZZA TAPPO RADIATORE

ETICHETTA PERICOLO BATTERIA 12 VOLT

ETICHETTA SISTEMA DISATTIVAZIONE AIRBAG PASSEGGERO ANTERIORE \*2

\* 1 : Modello con guida a sinistra

\* 2 : Modello con guida a destra

## Etichette di sicurezza

L'etichetta mostrata di seguito e' attaccata su ciascun montante portiera anteriore.



- Airbag Laterale



- Simbolo avvertimento di pericolo



- Seguire attentamente le istruzioni del libretto di uso e manutenzione

L'etichetta mostrata di seguito è attaccata sul pannello laterale del quadro strumenti lato passeggero.



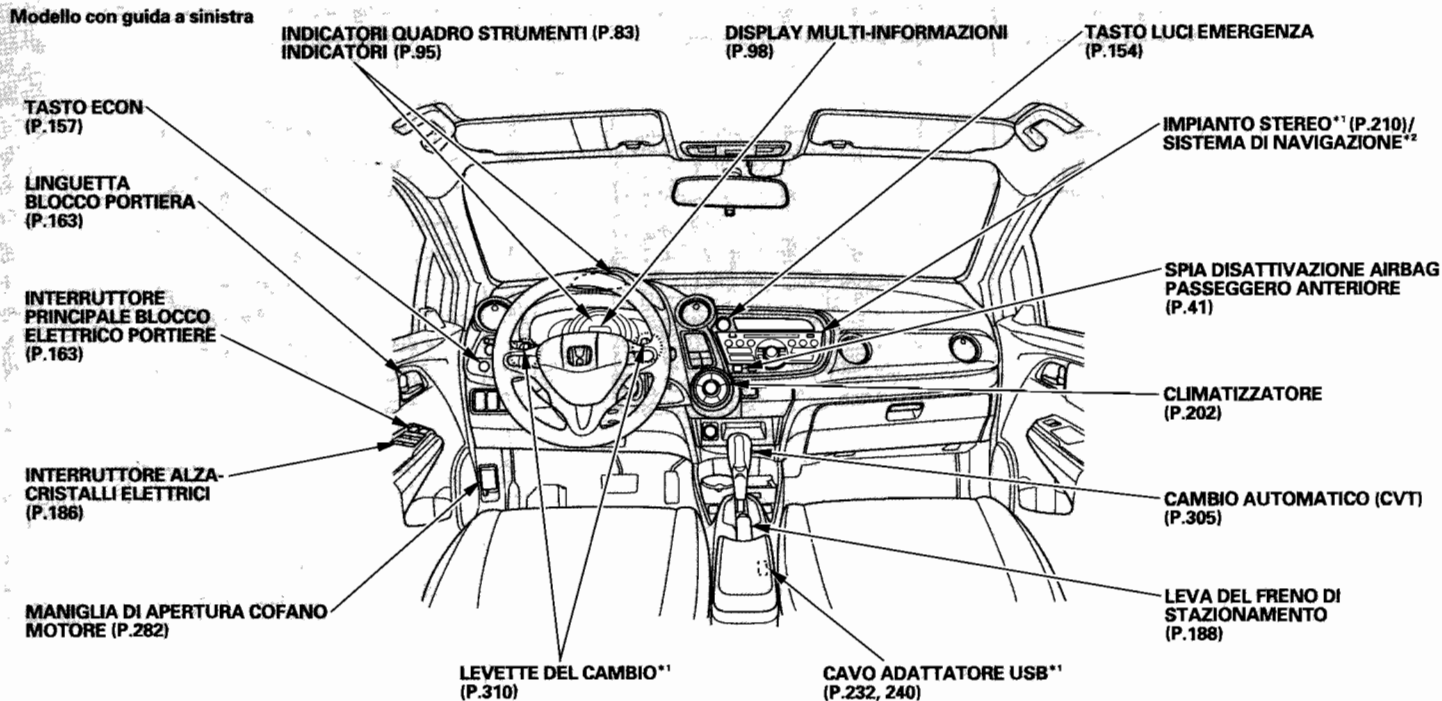
Consultare la tabella di seguito per vedere a quale icona ci si riferisce.

Sedile Passeggero Anteriore	Airbag passeggero anteriore	
	OFF	ON
Collocare il bambino nel seggiolino per bambini rivolto all'indietro	Può viaggiare nella parte anteriore	Non può viaggiare nella parte anteriore
Airbag passeggero anteriore è	Disattivato	Attivo

Questa sezione fornisce informazioni sui comandi e sugli strumenti che agevolano la normale guida. Tutti i comandi essenziali sono comodamente alla portata del conducente.

Posizione dei comandi .....	80	Pomello Sel/Reset.....	96	Regolazione manuale altezza sedile conducente.....	174
Quadro Strumenti.....	82	Pomello cambio km/miglia.....	96	Braccioli.....	174
Indicatori quadro strumenti.....	83	Indicatore livello carburante.....	96	Poggia-testa.....	175
Indicatori.....	95	Carica/Indicatore .....	97	Ripiegare i Sedili Posteriori .....	178
Tachimetro/misuratore ambiente .....	95	Display multi-informazioni .....	98	Riscaldatori sedili .....	180
Contagiri.....	95	Comandi vicino al volante.....	142	Copertura Tonneau.....	181
		Tergi e lava cristalli.....	144	Specchietti.....	184
		Indicatori di direzione e fari.....	148	Alzacristalli elettrici.....	186
		Fendinebbia e retronebbia.....	151	Freno di stazionamento .....	188
		Luminosità quadro strumenti .....	153	Oggetti di uso generale dell'abitacolo.....	189
		Tasto Luci Emergenza.....	154	Vano portaoggetti.....	190
		Antiappannante lunotto .....	154	Vano consolle.....	190
		Regolatore Fari.....	156	Portabevande .....	191
		Tasto ECON.....	157	Area porta-oggetti sotto il pavimento ...	192
		Regolazione Volante .....	158	Vani portaoggetti sul pavimento .....	194
		Chiavi e serrature.....	159	Presa alimentazione ausiliaria .....	194
		Sistema Immobilizzatore .....	160	Accendisigari .....	195
		Commutatore di accensione .....	161	Portacenere.....	195
		Bloccaggio porte.....	163	Supporto centrale .....	196
		Chiusura centralizzata .....	163	Tasca centrale.....	196
		Super blocco.....	165	Gancio per abiti.....	197
		Blocco Portiere per sicurezza bambini..	166	Aletta parasole .....	197
		Trasmittitore a distanza.....	167	Specchietto di cortesia.....	197
		Portellone .....	171	Luci interne .....	198
		Sedili.....	173		
		Regolazione sedile anteriore manuale...	173		

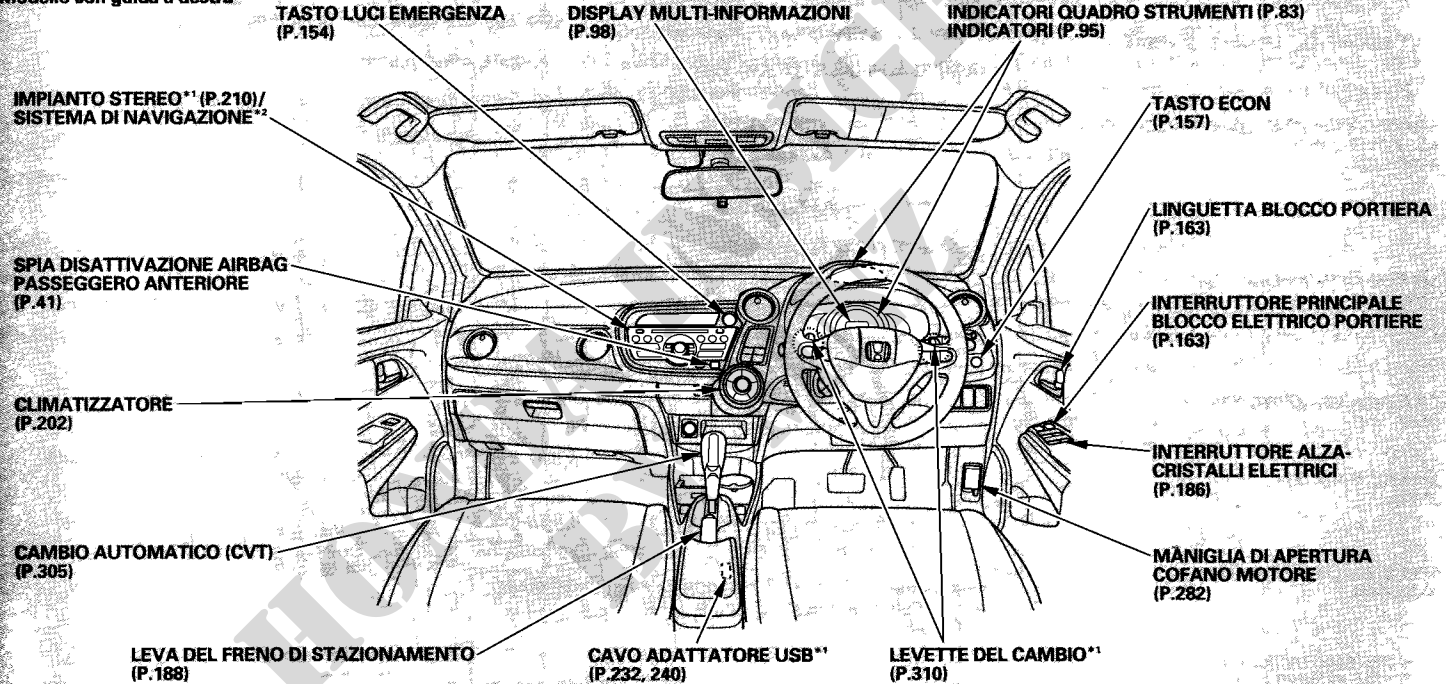
## Posizione dei comandi



\*1 : In alcuni modelli

\*2 : Consultare il manuale del sistema di navigazione.

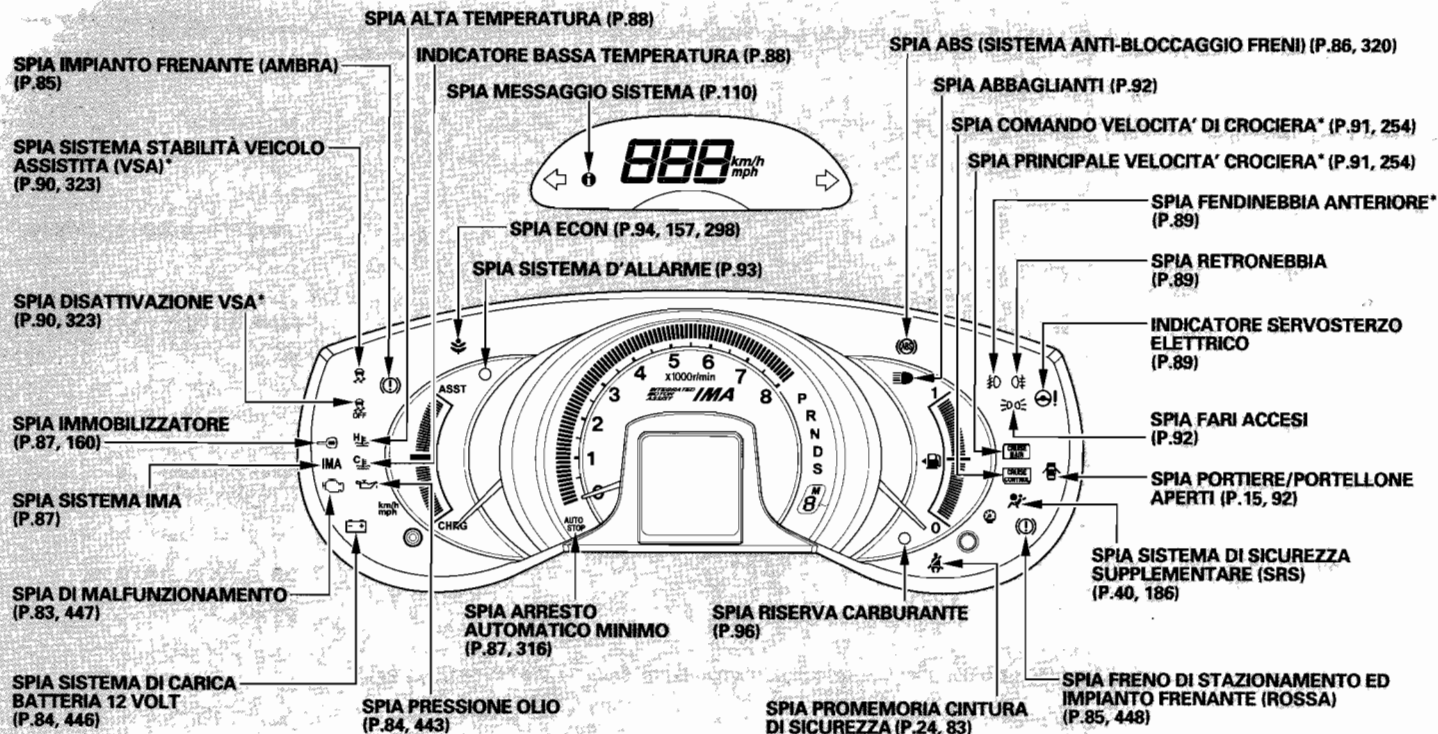
Modello con guida a destra



\* 1 : In alcuni modelli

\* 2 : Consultare il manuale del sistema di navigazione.

# Quadro Strumenti




\* : In alcuni modelli

Il quadro strumenti comprende numerosi indicatori per fornirvi importanti informazioni sulla vettura.



### Spia di malfunzionamento

Vedere pagina 447.

Si vedrà anche il simbolo “” od il simbolo con il seguente messaggio “CONTROLLO SISTEMA” sul display multi-informazioni.





### Spia promemoria cintura di sicurezza

Questa spia si accende quando si gira il commutatore di accensione su ACCENSIONE (II). Ricorda al conducente ed al passeggero di allacciare le cinture di sicurezza. Se non si allaccia la cintura di sicurezza, si sente anche un segnale acustico.

Se si gira l'interruttore di accensione su ACCENSIONE (II) prima di aver agganciato la cintura di sicurezza, il cicalino suona e la spia lampeggia. Se non si allaccia la cintura di sicurezza prima che il cicalino si arresti, la spia smette di lampeggiare, ma rimane accesa.

Se un passeggero anteriore non si allaccia la cintura di sicurezza, la spia si accende per circa sei secondi dopo che il commutatore di accensione è stato girato su ACCENSIONE (II).

Se il conducente o il passeggero anteriore non allacciano la cintura di sicurezza durante la guida, si attiverà un segnalatore acustico e la spia lampeggerà di nuovo ad intervalli regolari. Per maggiori informazioni, andare a pagina 24.

Si può anche vedere un simbolo “” (per il conducente)/“” (per il passeggero anteriore), oppure la scritta “Allacciare la cintura di sicurezza” o “Allacciare la cintura del passeggero” con un simbolo nel display multi-informazioni per rammentare al conducente ed ai passeggeri di allacciare le cinture di sicurezza.

SEGUE




## Indicatori quadro strumenti

Il sistema cintura di sicurezza controlla se le cinture di tutte e tre le postazioni a sedere posteriori sono state allacciate a seconda della posizione della chiusura fibbia. Il display multi-informazioni indicherà se sono state allacciate le cinture di sicurezza sul sedile posteriore (vedere pag. 25 ).



### Spia bassa pressione olio

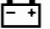
Il motore può essere gravemente danneggiato se questa spia lampeggia o rimane accesa quando il motore è in moto. Per maggiori informazioni, andare a pagina 443 .

Si vedrà anche il simbolo “” od il simbolo con il seguente messaggio “BASSA PRESSIONE OLIO” sul display multi-informazioni.



### Spia sistema di carica batteria 12 Volt

Se questa spia si accende quando il motore è in moto, la batteria da 12 volt non è in fase di ricarica. Per maggiori informazioni, andare a pagina 446 .

Si vedrà anche il simbolo “” od il simbolo con il seguente messaggio “CONTROLLO SISTEMA” sul display multi-informazioni.





### Spia freno di stazionamento ed impianto frenante (rosso)

Questa spia ha due funzioni:

1. Questa spia si accende quando si gira il commutatore di accensione su ACCENSIONE (II). E' un promemoria per controllare il freno di stazionamento. Il cicalino suona se si guida con il freno di stazionamento non completamente rilasciato. Guidando con il freno di stazionamento non completamente rilasciato si possono danneggiare i freni ed i pneumatici.

Si vedrà anche il simbolo “**P**” od il simbolo con il seguente messaggio “RILASCIARE IL FRENO DI STAZIONAMENTO” sul display multi-informazioni (vedere pag. 188).

2. Se rimane accesa dopo aver completamente rilasciato il freno di stazionamento quando il motore e' in moto, o se si accende quando si sta guidando, potrebbe esserci un problema con l'impianto frenante. Per maggiori informazioni, andare a pagina 448.


Si vedrà anche il simbolo “” (per il livello olio freni)/“” (per l'impianto frenante), o questo simbolo con il messaggio “Livello liquido freni basso” od il messaggio “Controllare sistema” sul display multi-informazioni (vedere pag. 448).

Quando il motore si avvia e si preme il pedale del freno ripetutamente, la spia freni (rossa) può accendersi. Se la vostra vettura è in buone condizioni, si spegne diversi secondi dopo aver rilasciato il pedale del freno.



### Spia impianto frenante (ambra)

Questa spia normalmente si accende per pochi secondi quando si gira il commutatore di accensione su ACCENSIONE (II) ed in posizione AVVIAMENTO (III). Quando è accesa la spia dell'impianto frenante (di colore ambra), vuol dire che c'è un problema con il sistema antiscorrimento oppure con il servofreno (il freno normale funziona correttamente). Far controllare la vettura dal proprio concessionario. Per maggiori informazioni, andare a pagina 319.


Si vedrà anche il simbolo “” od il simbolo con il messaggio “CONTROLLO SISTEMA” sul display multi-informazioni (vedere pag. 112).

## Indicatori quadro strumenti



### Spia ABS (sistema anti-bloccaggio freni)

Questa spia normalmente si accende per pochi secondi quando si gira il commutatore di accensione su ACCENSIONE (II) e quando il commutatore di accensione viene girato su AVVIAMENTO (III). Se questa spia si accende in qualsiasi altro momento, c'è un problema all'ABS. Quando questo accade, far controllare la vettura da un concessionario. Quando la spia è accesa, la vostra vettura ha ancora una normale capacità frenante, ma non funziona il sistema antibloccaggio. Per maggiori informazioni, andare a pagina 320.

Si vedrà anche il simbolo “” od il simbolo con il messaggio “Controllare sistema” sul display multi-informazioni (vedere pag. 320).



### Spia messaggio sistema


Questa spia si accende quando c'è un messaggio del sistema nel display multi-informazioni. Premere il tasto INFO sul volante per vedere il messaggio (vedere pag. 110).

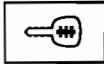
Il più delle volte questa spia si accende assieme agli altri indicatori nel quadro strumenti come per esempio la spia che ricorda di allacciare le cinture di sicurezza, la spia SRS, la spia del sistema VSA ecc.



### Spia sistema di sicurezza supplementare

Questa spia si accende per pochi istanti quando si gira il commutatore di accensione su ACCENSIONE (II). Se si accende in un qualsiasi altro momento, indica un potenziale problema con gli airbag anteriori. Questa spia vi avviserà anche di un potenziale problema con i vostri airbag laterali, con gli airbag laterali sopra il montante laterale della portiera, con il sistema disattivazione airbag passeggero anteriore o con i pretensionatori automatici delle cinture di sicurezza. Per maggiori informazioni, andare a pagina 40.

Si vedrà anche il simbolo “” od il simbolo con il seguente messaggio “Controllare sistema” sul display multi-informazioni.



### Spia Immobilizzatore

Questa spia si accende per pochi istanti quando si gira il commutatore di accensione su ACCENSIONE (II). Si spegne se viene inserita una chiave di accensione correttamente codificata. Se la chiave non è correttamente codificata, la spia lampeggia ed il sistema di alimentazione del motore viene disattivato (vedere pag. 160).



### Spia sistema IMA

Questa spia normalmente si accende per pochi secondi quando si gira il commutatore di accensione su ACCENSIONE (II). Se questa luce si accende in qualsiasi altro momento, c'è un problema al sistema IMA (Integrated Motor Assist). Con la spia IMA accesa, la vettura potrebbe non accelerare come di norma. Far controllare al più presto la vettura dal concessionario.

Si vedrà anche il simbolo "IMA" od il simbolo con il seguente messaggio "Controllare sistema" sul display multi-informazioni.



### Spia Arresto Minimo Automatico

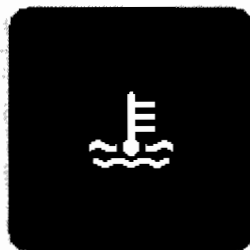
Vedere pagina 316.

## Indicatori quadro strumenti



### Spia Alta Temperatura

Questa spia mostra la temperatura del liquido refrigerante motore. Questa spia normalmente si accende quando si gira il commutatore di accensione su ACCENSIONE (II) e si spegne dopo pochi secondi. In normali condizioni di guida, la spia non dovrebbe lampeggiare né essere accesa. In condizioni di guida gravose, come per esempio temperature torride oppure con lunghi percorsi in salita, la spia può lampeggiare. Questo vuol dire che la temperatura del liquido refrigerante del motore è alta. Se la spia inizia a lampeggiare mentre si sta guidando, accertarsi di rallentare per evitare il surriscaldamento. Se la spia rimane accesa, accostare in un luogo sicuro e spegnere il motore. Andare a pag. 440 per istruzioni e precauzioni sul controllo del sistema di raffreddamento del motore. Non guidare mentre la spia è accesa altrimenti si può danneggiare il motore.

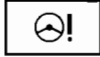


Se l'indicatore inizia a lampeggiare o rimane acceso, si vedrà anche questo simbolo di avvertenza o questo simbolo con la scritta "TEMPERATURA MOTORE. HIGH" sul display multi-informazioni. Questo messaggio vi avvisa di dover raffreddare il motore.



### Indicatore Bassa Temperatura

Questa spia mostra la temperatura del liquido refrigerante motore. Se la spia si accende quando il motore è freddo, non c'è nessun problema. Se si accende quando il motore è caldo (normale temperatura di esercizio) far controllare l'auto al più presto dal proprio concessionario.




### Spia servosterzo elettronico (EPS)

Questa spia normalmente si accende quando si gira il commutatore di accensione su ACCENSIONE (II) e si spegne dopo l'avviamento del motore. Se si accende in qualsiasi altro momento, c'è un problema al sistema servosterzo elettrico.

Se si verifica questo, arrestare la vettura in un posto sicuro e spegnere il motore. Resetare il sistema riavviando il motore. La spia si accenderà, ma dovrebbe spegnersi dopo che la vettura ha percorso un breve tragitto. Se non si spegne o ricompare durante la guida, portare la propria vettura dal concessionario per un controllo. Con la spia accesa, la funzione EPS può essere disattivata, rendendo lo sterzo più duro.

Se si gira il volante completamente a sinistra o a destra ripetutamente mentre si è fermi o si guida a velocità molto basse, si può sentire lo sterzo leggermente più duro per evitare danni dovuti al surriscaldamento della scatola dello sterzo.

Si vedrà anche il simbolo “!” od il simbolo con il seguente messaggio “CONTROLLO SISTEMA” sul display multi-informazioni.



### Spia Retronebbia

Questa spia si accende quando si accendono i retronebbia. Vedere pag. 151 per ulteriori informazioni sul funzionamento dei retronebbia.



### Spia Fendinebbia (In alcuni modelli)

Questa spia si accende quando si accendono i fendinebbia. Vedere pagina 151 per ulteriori informazioni sul funzionamento dei fendinebbia.

## Indicatori quadro strumenti




### Spia Sistema Stabilità Veicolo Assistita (VSA) (In alcuni modelli)

Questa spia normalmente si accende per pochi secondi quando si gira il commutatore di accensione su ACCENSIONE (II) e quando il commutatore di accensione viene girato su AVVIAMENTO (III).

Lampeggia quando il VSA e' attivo (vedere pag. 323).

Se questa spia si accende e rimane accesa in qualsiasi altro momento oppure non si accende dopo aver girato il commutatore di accensione su ACCENSIONE (II), c'è un problema nel sistema VSA. Portare la vettura dal proprio concessionario per un controllo. Senza VSA, si può guidare normalmente, ma ovviamente non si avrà una trazione VSA e la caratteristica migliore stabilità. Per ulteriori informazioni sul sistema VSA, andare a pag. 323.

Si vedrà anche il simbolo "  " od il simbolo con il messaggio "CONTROLLO SISTEMA" sul display multi-informazioni (vedere pag. 323).



### Spia disattivazione VSA (In alcuni modelli)

Questa spia normalmente si accende per pochi secondi quando si gira il commutatore di accensione su ACCENSIONE (II) e quando il commutatore di accensione viene girato su AVVIAMENTO (III). Per maggiori informazioni, andare a pagina 323.

Si accende come promemoria che il sistema VSA (Assistenza alla stabilità vettura) e' stato spento.

**CRUISE  
MAIN**

**Spia principale velocità  
crociera**  
(In alcuni modelli)

Questa spia si accende quando si attiva il Sistema Controllo Velocità crociera premendo il tasto CRUISE (vedere pag. 254).

**CRUISE  
CONTROL**

**Spia comando velocità di  
crociera**  
(In alcuni modelli)

La luce si accende quando si imposta il comando velocità crociera. Vedere pag. 254 per ulteriori informazioni sul funzionamento del comando velocità crociera.



**Spie indicatori di direzione e luci di  
emergenza**

Gli indicatori di direzione di destra e di sinistra lampeggiano quando si vuole segnalare un cambio corsia od una svolta. Se l'indicatore non lampeggia o lampeggia rapidamente, di solito vuol dire che una delle lampadine di segnalazione direzione è bruciata (vedere pagine 372 e 374). Sostituire la lampadina al più presto, poiché altrimenti gli altri conducenti non possono vedere le vostre segnalazioni.

Quando si preme il tasto di emergenza, lampeggiano sia gli indicatori di direzione che tutti gli altri indicatori esterni alla vettura.

La vettura è dotata della caratteristica indicatore di direzione one-push per segnalare facilmente un cambio di corsia (vedere pag. 148).



## Indicatori quadro strumenti






### Spia abbaglianti

Questa spia si accende assieme agli abbaglianti. Per maggiori informazioni, andare a pagina 149.



### Indicatore Luci Accese

Questa spia fa notare che le luci esterne sono accese. Si accende quando l'interruttore luci si trova nella posizione  o . Se si gira il commutatore di accensione su ACCESSORI (I) o BLOCCO (0) senza spegnere l'interruttore luci, questa spia rimane accesa. Quando si apre la portiera conducente senza la chiave nel commutatore di accensione, si sente un cicalino.

Si vedrà anche il simbolo “” od il simbolo con il seguente messaggio “FARO ACCESO” sul display multi-informazioni (vedere pag. 148).

*Su vetture con illuminazione automatica*

Questo indicatore si accende anche quando l'interruttore luci è in AUTO e le luci si accendono automaticamente.

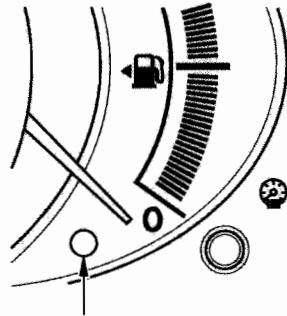


### Spia portiera/portellone aperto

Questa spia di colore rosso si accende quando una portiera od il portellone non sono ben chiusi.

Si vedrà anche il simbolo sul display multi-informazioni per indicare quale portiera e/o portellone non sono chiusi bene (vedere pag. 15).

### Indicatore riserva carburante




**SPIA RISERVA CARBURANTE**

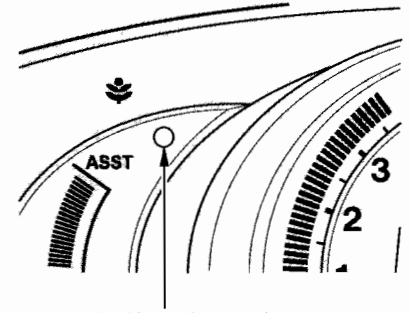
Si accende per avvertire che bisogna fare rifornimento al più presto.

Quando la spia si accende, ci sono circa 6,9 l di carburante rimanenti nel serbatoio.

Quando la lancetta raggiunge lo 0, c'è una quantità minima di carburante nel serbatoio.

Si vedrà anche il simbolo “” od il simbolo con il seguente messaggio “LIVELLO CARBURANTE BASSO” sul display multi-informazioni.

### Spia Sistema Antifurto



**SPIA SISTEMA D'ALLARME**

Questa spia si accende quando si inserisce l'antifurto. Per ulteriori informazioni sull'impianto antifurto, andare a pag. 251.

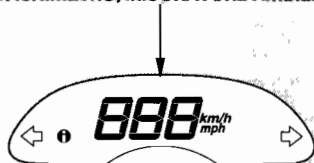


### Spia ECON

Questa spia normalmente si accende per pochi secondi quando si gira il commutatore di accensione su ACCENSIONE (II). Quando si cambia la modalità ECON premendo il tasto ECON con il commutatore di accensione su ACCENSIONE (II), questa spia si accende.

Si vedrà anche un simbolo sul display multi-informazioni con ECON ON o ECON OFF (vedere pag. 157).

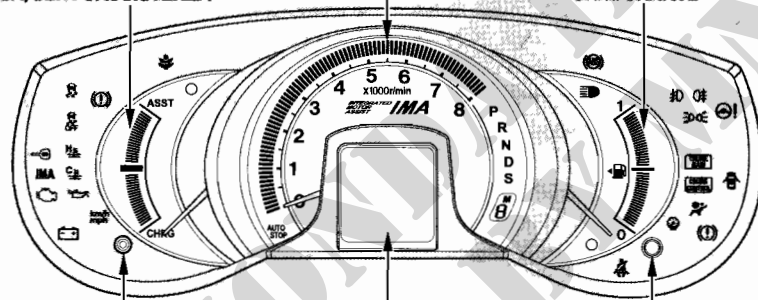
TACHIMETRO/MISURATORE AMBIENTE



INDICATORE CARICA/SERVOASSISTENZA

CONTAGIRI

INDICAZIONE LIVELLO CARBURANTE



POMELLO CAMBIO KM/MIGLIA\*

POMELLO SEL/RESET

DISPLAY MULTI-INFORMAZIONI

## Tachimetro/misuratore ambiente

Mostra la velocità in chilometri per ora (km/h) e/o miglia per ora (mph) a seconda del modello. Su alcuni modelli, si può passare dalla visualizzazione dei chilometri a quella delle miglia e viceversa (vedere pag. 96).

Il tachimetro ha anche un misuratore ambientale. Il colore del misuratore ambientale cambia automaticamente a seconda dello stile di guida (vedere pag. 300).

L'impostazione di un misuratore ambientale può essere personalizzata (vedere pag. 136).

## Contagiri

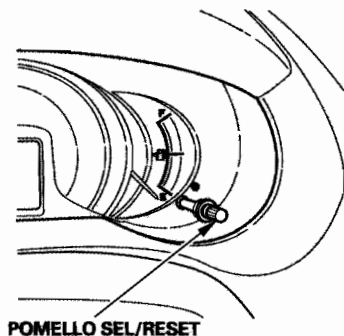
Il contagiri mostra la velocità del motore in giri al minuto [ $\text{min}^{-1}$  (giri/min)]. Per evitare danni al motore, non guidare mai con l'ago del contagiri nella zona rossa.

Viene mostrata una vettura con levetta per il cambio.

\*: In alcuni modelli

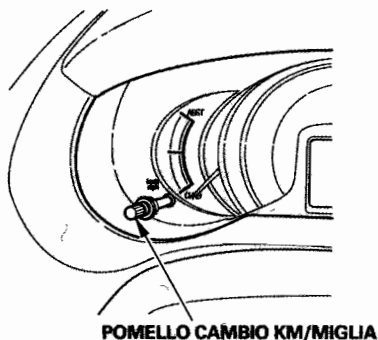
## Indicatori

### Pomello Sel/Reset



Per scambiare l'indicazione nella parte inferiore del display multi-informazioni tra il contachilometri totale con l'indicazione delle temperatura esterna ed il contachilometri parziale con l'indicazione delle temperatura esterna, premere ripetutamente il pomello sel/reset. Per maggiori informazioni, andare a pagina 107.

### Pomello cambio km/miglia (In alcuni modelli)



Ogni volta che si preme e si tiene premuto il pomello km/miglia, il tachimetro passa dalle miglia all'ora (mph) ai chilometri all'ora (km/h).

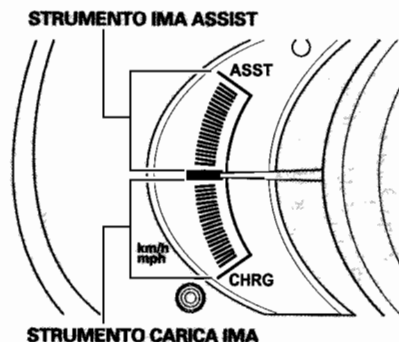
### Indicatore livello carburante

Indica quanto carburante si ha nel serbatoio. Può indicare un valore leggermente inferiore o superiore a quello effettivo. L'ago si muove nella parte inferiore dopo aver spento l'accensione.

#### NOTA

Evitare di guidare con un livello carburante eccessivamente basso. Se si resta senza carburante si potrebbero causare delle mancata accensioni, danneggiando il convertitore catalitico.

## Carica/Indicatore



Questo strumento mostra lo stato di ricarica/scarica dell'IMA (Integrated Motor Assist). Quando l'IMA sta assistendo il motore, l'indicatore si trova sul lato assistenza (parte superiore dello strumento). Quando l'IMA viene ricaricata, l'indicatore si trova sul lato ricarica (parte inferiore dello strumento).

Si può anche controllare lo stato di funzionamento del sistema IMA sul display multi-informazioni (vedere pag. 104).

Se la batteria IMA è troppo calda o troppo fredda, il sistema IMA limita l'erogazione della batteria per proteggerla. Questo disattiva l'assistenza IMA e lo spegnimento automatico al minimo, anche se l'indicatore livello batteria sul display multi-informazioni mostra che la batteria è ben carica (vedere pag. 105). Perciò se l'assistenza al motore viene usata frequentemente, la batteria diventa calda ed inizia a limitare l'erogazione.

La potenza d'uscita della batteria IMA si normalizza in un breve tempo, che dipende dalle condizioni atmosferiche.

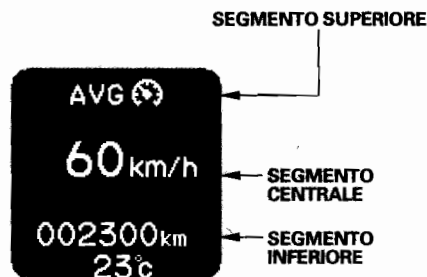
## Display multi-informazioni

Il display multi-informazioni nel tachimetro sul quadro strumenti visualizza varie informazioni e simboli/messaggi quando il commutatore di accensione si trova su ACCENSIONE (II). Alcune spie/messaggi aiutano a far funzionare al meglio la propria vettura. Altre informano sulla manutenzione da effettuare periodicamente sulla vettura per poter continuare a viaggiare senza problemi.

Ci sono due tipi di simboli/messaggi: simboli/messaggi visualizzazione normale e simboli/messaggi di emergenza del sistema.

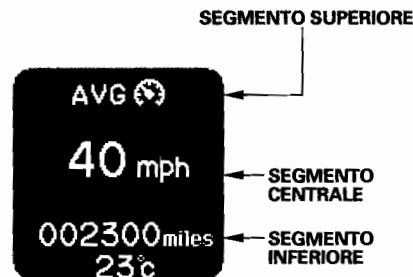
Con il display multi-informazioni ed i tre tasti sul volante (vedere pag. 138), si può selezionare la lingua visualizzata ed anche personalizzare alcune impostazioni di comando della vettura a proprio piacimento.

### Simboli/Messaggi display normale



Indicazione in chilometri

Il display multi-informazioni consiste di un segmento superiore, uno centrale ed uno inferiore.



Indicazione in miglia

In modalità di visualizzazione normale, il display mostra il trip computer, l'utilizzo della cintura sedile posteriore, il controllo guida eco, la registrazione consumo medio di carburante, il controllo potenza sistema IMA, l'utilizzo del telefono con viva-voce (HFT) (se in dotazione), la misura del chilometraggio totale, il chilometraggio parziale, la temperatura esterna ed il promemoria per la manutenzione (se in dotazione).

**ECON attivo.**

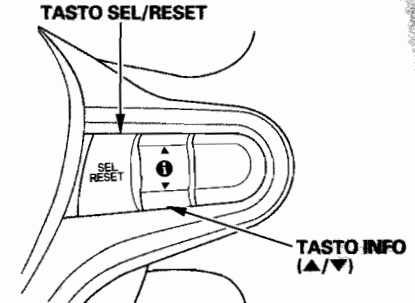


**ECON spento.**



Con il commutatore di accensione su ACCENSIONE (II), il display multi-informazioni cambia come mostrato a pag. 101.

Quando si gira il commutatore di accensione in posizione ACCENSIONE (II), si vedrà un messaggio "ECON ON" o "ECON OFF" sul display multi-informazioni a seconda della precedente impostazione ECON (vedere pag. 157).



Sui modelli senza sistema comando velocità crociera

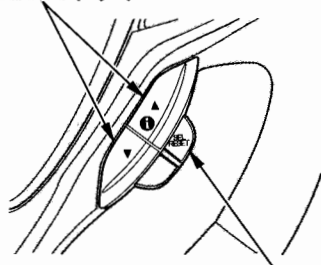
Il trip computer fornisce dati sul consumo attuale di carburante, consumo medio di carburante, distanza stimata, tempo trascorso e velocità media.

SEGUE



## Display multi-informazioni

TASTI INFO (▲/▼)



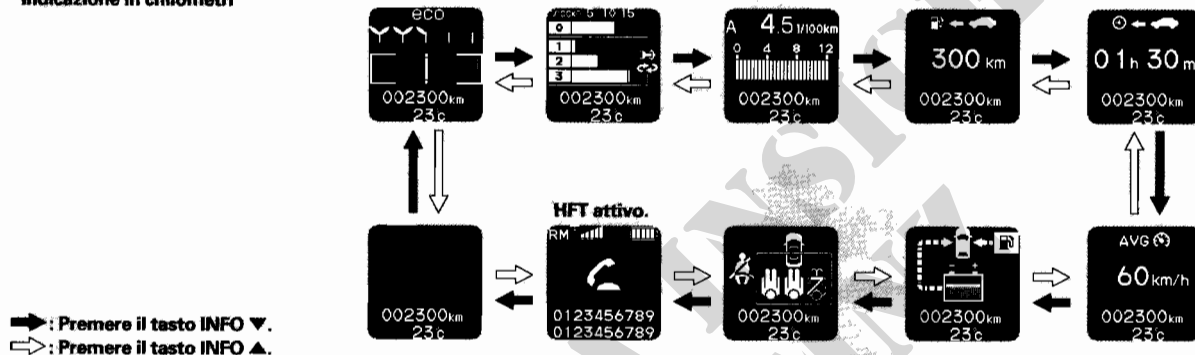
TASTO SEL/RESET

Sui modelli con sistema comando velocità crociera

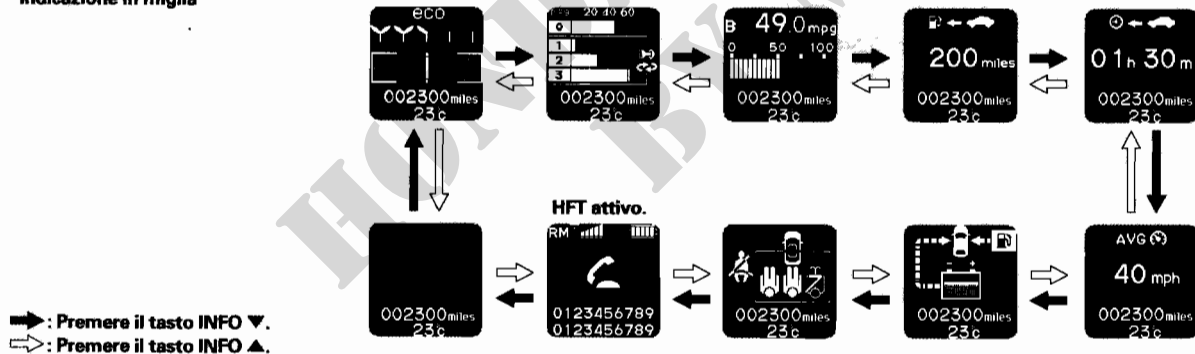
Per cambiare il display, premere ripetutamente il tasto INFO (▲/▼) sul volante.

Se c'è una qualsiasi avvertenza del sistema, il simbolo od i simboli relativi verranno mostrati sul display multi-informazioni dopo l'impostazione dell'allarme velocità ed il simbolo ECON ON/OFF. Il simbolo/messaggio di avvertenza del sistema che ha la priorità più alta verrà visualizzato per primo quando si gira il commutatore di accensione in posizione ACCENSIONE (II).

## Indicazione in chilometri

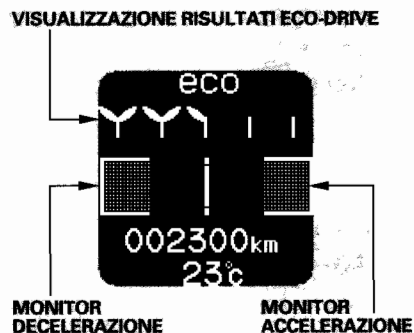


## Indicazione in miglia



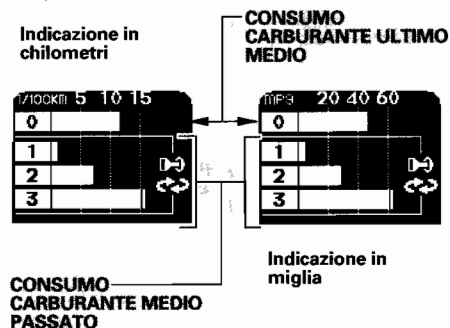
## Display multi-informazioni

### Monitor guida ECO



Il controllo guida ECO è composto di tre parti. Il display punteggio eco-drive mostra il punteggio eco raggiunto per un ciclo di guida. Il controllo accelerazione mostra l'efficienza dell'accelerazione. Il controllo decelerazione mostra l'efficienza della decelerazione. Per ulteriori informazioni, andare a pag. 301.

### Registrazioni risparmio medio di carburante



Le registrazioni del consumo medio di carburante mostrano il consumo medio di carburante (0) per il ciclo di guida attuale e le registrazioni dei consumi medi passati (1-3) relative agli ultimi tre cicli di guida.

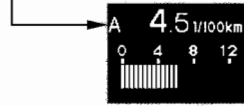
### Trip Computer

Le spie nel trip computer mostrano:

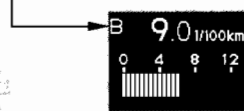
- Risparmio medio di carburante
- Risparmio immediato di carburante
- Gamma
- Tempo trascorso
- Velocità veicolo media

## Risparmio medio di carburante

### CONSUMO MEDIO CARBURANTE A



### CONSUMO MEDIO CARBURANTE B



Mostrata indicazione in chilometri.

## Risparmio medio di carburante A

Il consumo medio di carburante della vettura dall'ultima volta che si è azzerato il trip computer del percorso A.

## Risparmio medio di carburante B

Il consumo medio di carburante della vettura dall'ultima volta che si è azzerato il trip computer del percorso B.

Il consumo medio di carburante per chilometro viene aggiornato ogni 10 secondi. Quando si azzerava un contachilometri parziale, viene azzerato anche il consumo medio di carburante per quel contachilometri parziale. Per azzerare i valori nel computer di bordo, premere e tenere premuto il tasto SEL/RESET finché il numero non viene resettato a "0.0".

Quando si azzerava il percorso A, contemporaneamente si azzerava anche il risparmio medio di carburante relativo al percorso A. Quando si azzerava il percorso B, si azzerava anche il risparmio medio di carburante relativo al percorso B.

Nella modalità delle personalizzazioni, si può programmare l'azzeramento contemporaneo sia del percorso A che del risparmio medio di carburante del percorso A quando si fa rifornimento di carburante (vedere pag. 131).

## Risparmio immediato di carburante

### Indicazione in chilometri



CONSUMO Istantaneo CARBURANTE

### Indicazione in miglia



## Indicazione in chilometri

Il consumo di carburante istantaneo della vettura in litri/100 km.


## Indicazione in miglia

Il consumo di carburante istantaneo della vettura in mpg.


SEGUE

## Display multi-informazioni


### Gamma

 : La distanza stimata percorribile con il carburante rimanente nel serbatoio. Questa distanza viene stimata sulla base del risparmio di carburante ottenuto negli ultimi chilometri (miglia), che perciò varierà col variare della velocità, delle condizioni del traffico, ecc.

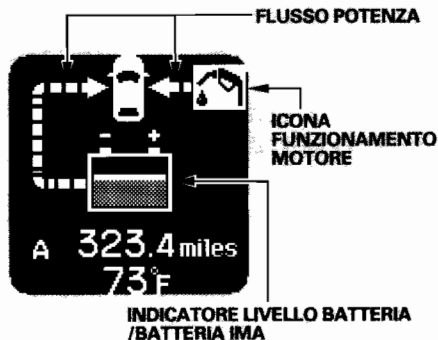
### Tempo trascorso

 : La distanza percorsa dall'ultima volta che si è girato il commutatore di accensione su ACCENSIONE (II).

### Velocità veicolo media

 : La velocità media a cui si sta viaggiando viene visualizzata in chilometri per ora (km/h) o miglia per ora (mph) a seconda del modello.


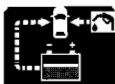
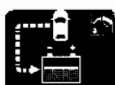


### Monitor flusso alimentazione sistema IMA



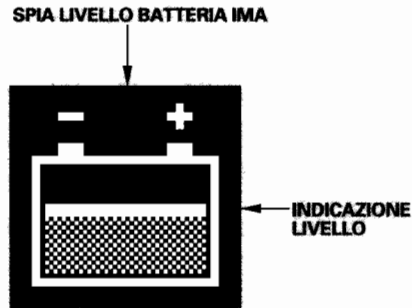
Il controllo flusso potenza sistema IMA mostra lo stato del sistema IMA. La fonte di energia, lo stato alimentazione del motore ed il motorino IMA (icona funzionamento motore e batteria IMA) sono indicati con frecce sul display. L'indicatore livello batteria mostra lo stato di carica della batteria IMA.

### Stato alimentazione

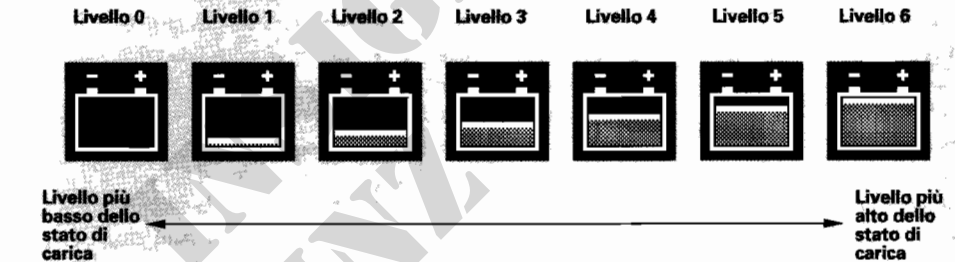
La tabella seguente mostra gli esempi di base del display di controllo.

Flusso di potenza	Esempio
Solo il motorino IMA sta alimentando il veicolo e la batteria IMA si sta scaricando.	
Il motorino IMA serve il motore, alimentando il veicolo. La batteria IMA si sta scaricando ed il sistema sta consumando carburante.	
Il sistema IMA sta caricando la batteria IMA.	
Solo il motore sta alimentando il veicolo. Il sistema sta consumando carburante.	
Il motore sta alimentando il veicolo ed il sistema IMA sta caricando la batteria IMA. Il sistema sta consumando carburante.	

## Spia livello batteria IMA



La spia livello batteria IMA mostra lo stato di carica della batteria per l'IMA (Integrated Motor Assist). Questa batteria viene ricaricata e scaricata dal motorino IMA a seconda delle condizioni di guida.



La posizione dell'indicatore livello batteria indica lo stato di carica della batteria IMA. Quando l'indicazione del livello batteria è alta, la batteria IMA è ben carica. L'indicatore del livello batteria ha sette posizioni (Livello 0-Livello 6).

L'indicatore livello batteria può scendere bruscamente vicino al livello più basso in condizioni di guida che richiedono l'assistenza del motorino IMA per un lungo periodo, come per esempio accelerazioni prolungate o salite per un lungo tragitto.

Continuando a guidare, il motorino IMA ricaricherà la batteria.

SEGUE

## Display multi-informazioni

---

*Su vetture con levette per il cambio marcia*

La batteria IMA viene caricata più velocemente quando la trasmissione si trova in modalità (L) (marce basse) (vedere pag. 314).

*Su vetture senza levette per il cambio marcia*

La batteria IMA viene caricata più velocemente quando la trasmissione si trova nella gamma marce basse (L) (vedere pag. 308).

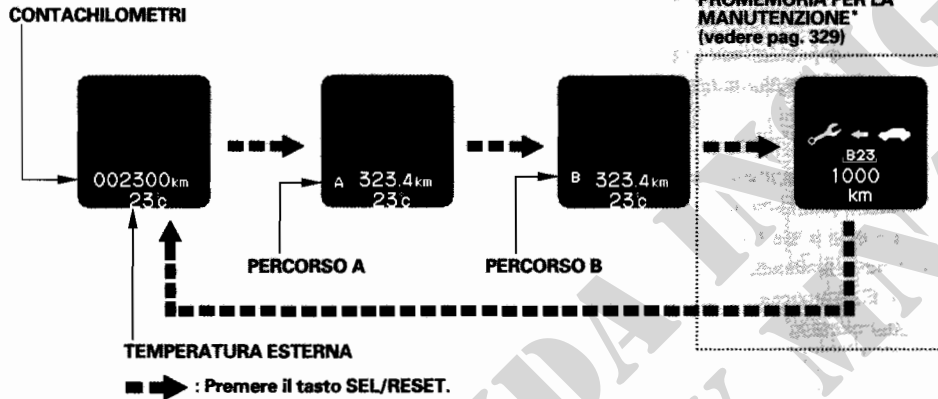
Se la batteria è abbastanza scarica, la funzione arresto automatico minimo viene disattivata (vedere pagine 315).

L'indicatore livello batteria non legge direttamente il livello della batteria. Calcola il livello misurando continuamente il flusso di corrente, la tensione e la temperatura.

Dato che il livello non viene letto direttamente, dei piccoli errori di rilevamento possono col tempo far sì che lo strumento indichi un livello batteria più alto di quello reale. Il sistema effettuerà una correzione e la lettura dell'indicatore livello batteria scenderà di colpo. Quando questo si verifica, il sistema IMA e l' "Auto Idle Stop" (spegnimento automatico al minimo) vengono disattivati finché la batteria IMA non viene sufficientemente ricaricata guidando normalmente.

Questa correzione dell'indicatore livello batteria è normale e non indica la presenza di un problema. Se la batteria IMA manifesta un problema o si deteriora, la spia del sistema IMA si accenderà. Nel caso questo si verifichi, far controllare al più presto la vettura dal proprio concessionario.

## Informazioni sul viaggio



Mostrata indicazione in chilometri.

\*: Su vetture con sistema pro-memoria manutenzione.

Nella modalità di visualizzazione normale, la parte inferiore del display mostra il chilometraggio totale, quello parziale, la temperatura esterna e il promemoria manutenzione (se in dotazione).

Se si preme il pulsante SEL/RESET, la visualizzazione cambia come mostrato.

Premendo il pomello sel/reset nel quadro strumenti cambia anche la visualizzazione sul display (vedere pag. 96 ).

### Contachilometri

Il contachilometri mostra il numero totale di chilometri o miglia percorsi dalla vettura.

### Contachilometri parziale

Il contachilometri parziale mostra il numero di chilometri o miglia percorsi dall'ultimo azzeramento.

Ci sono due contachilometri parziali: PERCORSO A e PERCORSO B. Per commutare il display dall'uno all'altro, premere ripetutamente il tasto SEL/RESET. Quando si gira il commutatore di accensione su ACCENSIONE (II), viene visualizzato il valore che era stato selezionato per ultimo.

Ciascun contachilometri parziale funziona in modo indipendente, in modo da poter tener conto di due diversi percorsi.

Per azzerare un contachilometri parziale, visualizzarlo e tenere premuto il tasto di SEL/RESET finché il numero non si azzer.

SEGUE



## Display multi-informazioni

### **Indicatore temperatura esterna**


Questa spia visualizza la temperatura esterna in gradi Celsius.

Il sensore temperatura si trova nel paraurti anteriore. Quindi, la lettura della temperatura può essere influenzata dal calore riflesso dalla superficie stradale, dal calore del motore e dagli scarichi del traffico circostante. Questo può causare una lettura scorretta della temperatura quando si viaggia a velocità inferiori a 30 km/h.

Il sensore non visualizza l'aggiornamento finché non ha raggiunto la corretta temperatura esterna. Questo può richiedere diversi minuti.

Se la temperatura esterna viene indicata scorrettamente, la si può regolare fino a 3°C in più od in meno (vedere pag. 129).

**NOTA:** Prima di effettuare questa procedura occorre attendere che la temperatura si stabilizzi.

In certe condizioni atmosferiche, valori di temperatura che si avvicinano a 0°C possono voler dire che si sta formando del ghiaccio sulla superficie stradale. Si vedrà anche il simbolo di attenzione “” sul display multi-informazioni.

### **Informazioni pro-memoria assistenza**

*Su vetture con sistema pro-memoria manutenzione*

Mostra la distanza od il tempo rimanente prima che sia necessario un intervento.

Mostra anche un codice voce di manutenzione per indicare quali interventi di manutenzione sono richieste al prossimo intervento. Per maggiori informazioni, andare a pagina 329.

### Telefono viva voce (HFT) (In alcuni modelli)



Per usare il sistema, il telefono cellulare ed il sistema HFT devono essere collegati. Non tutti i telefoni cellulari sono adatti ad essere usati con questo sistema. Per istruzioni su come collegare il telefono cellulare al sistema HFT e come ricevere o fare telefonate, andare a pag. 262 .

Si possono ricevere o fare telefonate dal proprio telefono cellulare con il sistema telefonico senza fili HFT (Hands-Free Telephone) senza toccarlo.

## Display multi-informazioni

### Simboli allarme sistema

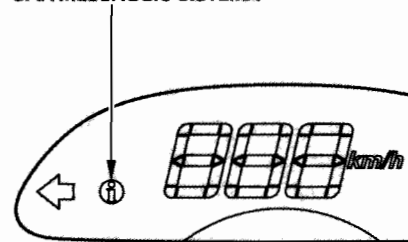
Se c'è un problema con la propria vettura, per esempio, il livello olio motore è basso oppure una portiera non è completamente chiusa, il display multi-informazioni vi indicherà il problema. Lo fa interrompendo la visualizzazione attuale con uno o più simboli/messaggi. La maggior parte dei simboli/messaggi vengono visualizzati per circa 5 secondi e poi si ritorna alla visualizzazione attuale. Alcuni simboli/messaggi rimangono finché il problema non è stato risolto.

Su alcuni modelli, il display multi-informazioni mostrerà anche l'utilizzo del telefono viva-voce, il promemoria manutenzione ed il promemoria CVTF.

Quando la vettura è nuova, il display multi-informazioni mostra i simboli di avvertenza del sistema senza i messaggi. Questa è l'impostazione di default quando la vettura lascia la fabbrica. Questa impostazione può essere personalizzata per vedere i simboli di avvertenza del sistema con i messaggi (vedere pag. 127). Alcuni simboli come per esempio la bassa temperatura esterna, la spia pro-memoria allacciamento cinture di sicurezza posteriori, ecc., non vengono visualizzati con un messaggio.

In questa sezione, in quasi tutti gli esempi vengono usati i simboli di sistema senza messaggi.

### SPIA MESSAGGIO SISTEMA



Questi simboli/messaggi attivano anche la spia/le spie appropriate sul quadro strumenti e fanno accendere la spia messaggio del sistema. La spia messaggio del sistema non si spegne finché il problema non è stato risolto.

Si sentirà anche un bip contemporaneamente alla prima visualizzazione del simbolo messaggi di sistema.

Se ci sono più simboli/messaggi, ciascuno verrà visualizzato per circa 5 secondi.

Per cambiare i simboli/messaggi prima che siano passati 5 secondi o per selezionare la visualizzazione normale, premere ripetutamente il pulsante INFO (▲/▼) sul volante.






Si possono vedere di nuovo i simboli/messaggi premendo ripetutamente il pulsante INFO (▲/▼) se la spia messaggi di sistema rimane accesa nel quadro strumenti.






Anche se si commuta il display dalla visualizzazione dei simboli/messaggi a quella normale, alcuni simboli/messaggi importanti riappaiono ad intervalli regolari, finché non viene risolto il problema.






Nelle pagine seguenti vengono descritti tutti i messaggi/simboli di avvertenza che possono essere visualizzati dal sistema. Segue un elenco di tutti i simboli:

*SEGUE*



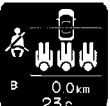


## Display multi-informazioni






	Vedere pagine 83 e 447.
	Vedere pagina 88.
	Vedere pagine 84 e 443.
	Vedere pagine 85 e 448.
	Vedere pagina 444.






	Vedere pagina 445.
	Vedere pagina 89.
	Vedere pagine 84 e 446.
	Vedere pagina 87.
	Vedere pagina 40.

	Vedere pagine 86 e 320.
	Vedere pagina 188.
	Vedere pagina 362.
	Vedere pagina 305.
	Vedere pagina 323.

## Display multi-informazioni

	Vedere pagina 24.
	Vedere pagina 25.
	Vedere pagina 25.
	Vedere pagina 15.
	Vedere pagina 148.





	Vedere pagina 162.
	Vedere pagina 161.
	Vedere pagina 161.
	Vedere pagina 359.
	Vedere pagina 108.





	Vedere pagina 150.
	Vedere pagina 258.
	Vedere pagina 119.
	Vedere pagina 119.
	Vedere pagina 93.

SEGUE

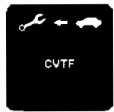


## Display multi-informazioni

*Sistema pro-memoria manutenzione  
(Se applicabile)*

	Vedere pagina 333.
	Vedere pagina 333.
	Vedere pagina 334.
	Vedere pagina 334.

	Vedere pagina 333.
	Vedere pagina 334.
	Vedere pagina 335.
	Vedere pagina 335.

*Sistema pro-memoria manutenzione CVTF  
(Se applicabile)*

	Vedere pagina 342.
	Vedere pagina 342.
	Vedere pagina 343.

### Impostazioni personalizzate

Alcuni comandi della vettura possono essere personalizzati per soddisfare le proprie esigenze. La tabella mostra le configurazioni che si possono personalizzare.

Impostazione gruppo	Voce menu	Descrizione	Impostazione opzioni	Pagina	
Allerta velocità (P.119)	Allerta velocità 1 (ON/OFF, Impostazione)	Accende e spegne l'allarme velocità e permette di cambiarne le impostazioni.	ON/OFF* <sup>2</sup> oltre 5 km/h (mph) con passi di 5 km/h (mph)	119	
	Allerta velocità 2 (ON/OFF, Impostazione)				
	Allerta velocità 1 (ON/OFF)* <sup>1</sup>	Accende e spegne l'allarme velocità senza cambiarne le impostazioni.	ON/OFF* <sup>2</sup>	122	
	Allerta velocità 2 (ON/OFF)* <sup>1</sup>				
Modifica impostazioni (P.124)	Impostazione quadro strumenti	Messaggio di allerta	Attiva o disattiva i messaggi di avvertenza.	ON/OFF* <sup>2</sup>	127
		Regolare display temperatura esterna	Regola il valore della temperatura esterna o sotto rispetto alla lettura attuale.	fino a $\pm 3^{\circ}\text{C}$ $0^{\circ}\text{C}$ * <sup>2</sup>	129
		Azzeramento Trip A al rifornimento	Fa resettare il contachilometri parziale A ed il consumo di carburante medio economy A quando si fa rifornimento.	ON/OFF* <sup>2</sup>	131
		Reset tempo trascorso	Azzerare il tempo trascorso del percorso attuale.	IGN OFF* <sup>2</sup> , TRIP A, TRIP B	132
		Unità di misura* <sup>3</sup>	Cambia la misura visualizzata sul display multi-informazioni.	AUTO* <sup>2</sup> KM MILES	134
		Cambio codore strumenti	Fa cambiare automaticamente il colore del misuratore ambiente sul tachimetro a seconda dello stile di guida.	ON* <sup>2</sup> OFF	136

\* 1 : L'impostazione è disponibile durante la guida.

\* 2 : Impostazioni di default di fabbrica

\* 3 : In alcuni modelli



## Display multi-informazioni

---

Impostazione gruppo	Voce menu	Descrizione	Impostazione opzioni	Pagina
Lingua (P.138)		Cambia la lingua del display.	INGLESE (EN)*, ITALIANO (IT), SPAGNOLO (ES), TEDESCO (DE), FRANCESE (FR), PORTOGHESE (PT)	138
Ritorno alle impostazioni iniziali (P.139)		Ripristina tutte le impostazioni tornando al default di fabbrica.	Annulla OK	139

\* : Impostazioni di default di fabbrica



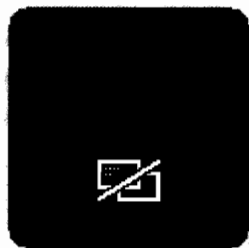
## Display multi-informazioni

Durante la guida, si può anche selezionare l'allarme velocità specificato. Se si imposta l'allarme alla velocità specificata della vettura durante la guida, selezionare "Allerta velocità" e consultare pag. 119.

Se si vuole cambiare una qualsiasi delle impostazioni di comando della vettura, selezionare "Modifica impostazioni" e seguire le istruzioni a pag. 124.


Se si vuole ritornare alle impostazioni originarie fatte in fabbrica della vettura, selezionare "Ritorno alle impostazioni iniziali" come descritto a pag. 139.

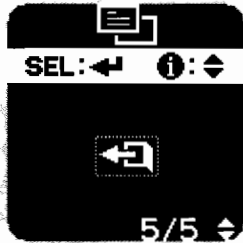
Usare il tasto INFO (▲/▼) sul volante per vedere e passare in rassegna le impostazioni ed il tasto SEL/RESET per inserire le selezioni.



Se si prova a mettersi in viaggio mentre si stanno personalizzando le impostazioni, si vedrà il display di sopra per pochi secondi e la personalizzazione verrà annullata.

La personalizzazione viene anche cancellata, se si gira il commutatore di accensione da ACCENSIONE (II) su ACCESSORI (I) o BLOCCO (0), o si toglie la leva del cambio dalla posizione di stazionamento.

Se si seleziona  e si preme il pulsante SEL/RESET, si torna alla visualizzazione normale.



Per uscire dalla modalità di personalizzazione, selezionare la modalità uscita mostrata sopra premendo ripetutamente il tasto INFO, quindi premere il tasto SEL/RESET. Il display ritornerà alla visualizzazione normale.

### Allarme velocità

Si può impostare l'allarme della velocità in una di queste due condizioni: durante la guida o da fermi. Durante la guida, si può selezionare una di queste due impostazioni allarme velocità. A vettura ferma, si può personalizzare la velocità di impostazione a proprio piacimento.



**E' stato impostato l'allarme alla velocità del veicolo di 80 km/h.**

Se si attiva la funzione allarme velocità nelle impostazioni personalizzabili, si vedrà questa spia e si sentirà un bip quando la velocità della vettura raggiunge la velocità impostata. Si può impostare l'allarme per due diverse velocità.

*SEGUE*

## Display multi-informazioni

Regolare l'allarme velocità quando la vettura è ferma:



Premere e tenere premuto il tasto INFO per inserire la modalità personalizzazioni, poi premere e rilasciare il tasto INFO ripetutamente per selezionare "Allerta velocità". Mentre il display multi-informazioni mostra la scritta "Allerta velocità", premere il tasto SEL/RESET. Il display ritorna alla modalità di configurazione.

E' stata selezionata impostazione velocità 1 off.



Viene mostrata l'indicazione km/h.

Si può impostare l'allarme velocità in km/h o mph, a seconda del modello. Vengono visualizzate le due selezioni di velocità e le icone di impostazione on/off.

Impostazione velocità 1: Si può impostare l'allarme su on od off e regolare le velocità di impostazione al di sopra od al di sotto dei 50 km/h.

Impostazione velocità 2: Si può impostare l'allarme su on od off e regolare le velocità di impostazione al di sopra od al di sotto di 80 km/h.

Ogni volta che si preme e si rilascia il tasto INFO (▲/▼), l'icona selezionata cambia tra i valori set 1, 50 km/h, set 2, e 80 km/h. Premere poi di nuovo il tasto INFO per uscire (◀).

Premere il TASTO SEL/RESET



Allarme acceso

: Premere il TASTO INFO (▲/▼)

Selezionare una delle due modalità di configurazione (1 o 2), poi selezionare on o off premendo il tasto SEL/RESET ripetutamente.



Per regolare la velocità di impostazione, selezionare una delle due velocità, poi premere e tenere premuto il tasto SEL/RESET. Il display ritorna ad essere quello di impostazione velocità.



Il numero visualizzato mostra l'impostazione attuale. Selezionare + o - premendo il tasto INFO ripetutamente e poi premere il tasto SEL/RESET per cambiare il valore di impostazione.

SEGUE

## Display multi-informazioni

Ogni volta che si preme il tasto SEL/RESET, la velocità selezionata aumenta o diminuisce di 5 km/h. Si possono selezionare velocità superiori a 5 km/h incrementando ogni volta il valore di 5 km. Osservare sempre il limite di velocità impostato e non superare la velocità dettata dalle condizioni del traffico.

Per inserire la propria selezione, selezionare l'icona SET premendo il tasto INFO e poi tenere premuto il tasto SEL/RESET.

Una volta effettuata la selezione, premere e rilasciare il tasto INFO per andare alla modalità di uscita. Premere il tasto SEL/RESET per inserire la propria configurazione. Se si preme il tasto INFO, il display ritorna alla modalità di configurazione. Ripetere la configurazione.

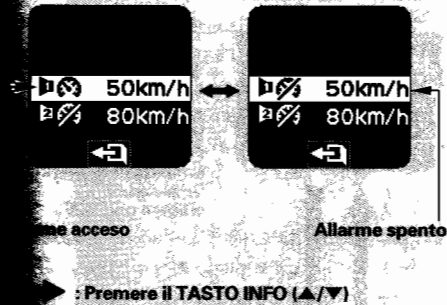
*Regolare l'allarme velocità durante la guida:*



**Viene mostrata l'indicazione km/h.**

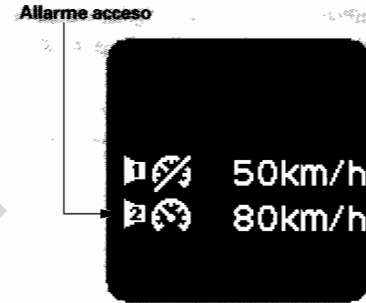
Premere il tasto INFO per circa 1 secondo per cambiare visualizzazione. Si vedranno le impostazioni allarme velocità nel display multi-informazioni.

Si può selezionare la velocità di allarme tra le due impostazioni di velocità: 50 km/h e 80 km/h, oppure 30 mph e 50 mph, a seconda del modello. Ogni volta che si preme e si rilascia il tasto INFO, l'icona selezionata passa da quella di impostazione delle velocità all'icona di uscita.



Selezionare la velocità desiderata, quindi premere il tasto SEL/RESET. Ogni volta che si preme il tasto SEL/RESET, l'icona velocità selezionata passa da on ad off.

Una volta effettuata la selezione, premere e rilasciare il tasto INFO per andare alla modalità di uscita. Premere il tasto SEL/RESET per inserire la propria configurazione. Se si preme il tasto INFO, il display ritorna alla modalità di configurazione. Ripetere la configurazione.



Dopo aver premuto il tasto SEL/RESET, il display mostra la Vostra configurazione per pochi secondi, poi ritorna alla visualizzazione normale.

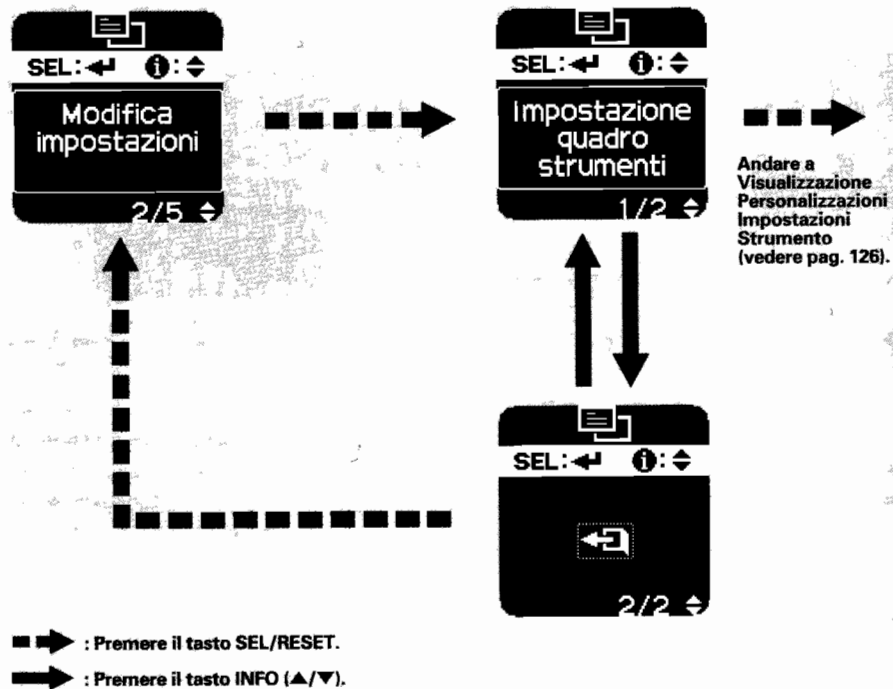
Se non si preme nessun tasto, il display ritorna alla visualizzazione normale dopo circa 10 secondi.



## Display multi-informazioni

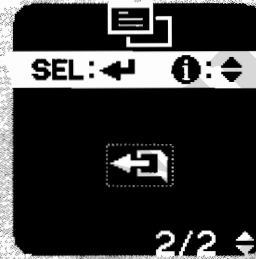
### Cambiare impostazione

Si possono personalizzare a piacere alcune delle impostazioni di comando della vettura. Il cambiamento delle impostazioni comprende tutte le voci all'interno del menu Impostazione Strumenti. Nelle pagine seguenti vengono spiegate le configurazioni che si possono personalizzare.



Premere e tenere premuto il tasto INFO per inserire la modalità personalizzazioni, poi premere e rilasciare il tasto INFO ripetutamente per selezionare “Modifica impostazioni”. Mentre il display multi-informazioni mostra la scritta “Modifica impostazioni,” premere il tasto SEL/RESET. Il display ritorna alla modalità di configurazione.

Premere e rilasciare ripetutamente il tasto INFO finché non si vede la configurazione desiderata per la personalizzazione e premere il tasto SEL/RESET per inserire la propria selezione. Ogni volta che si preme il tasto INFO, il display cambia così come mostrato. Per personalizzare tutte le impostazioni, seguire le procedure descritte nelle pagine seguenti.



Per uscire, selezionare la modalità uscita mostrata sopra premendo ripetutamente il tasto INFO, poi premere il tasto SEL/RESET. Il display ritornerà alla visualizzazione “Modifica impostazioni”.

Per ritornare alla visualizzazione normale da quella “Modifica impostazioni”, selezionare il display ←, quindi premere il pulsante SEL/RESET.

SEGUE

## Display multi-informazioni

---

### *Impostazione strumento*

Alcuni comandi della vettura possono essere personalizzati per soddisfare le proprie esigenze. Di seguito vengono riportate le configurazioni che si possono personalizzare.

- Messaggio di allerta: Il messaggio di avvertenza viene visualizzato con il simbolo o senza (vedere pag. 127).
- Regolare display temperatura esterna: Il valore mostrato dall'indicatore temperatura esterna è regolabile fino a + o -3°C (vedere pag. 129).

- Azzeramento Trip A al rifornimento: Quando si fa rifornimento non viene resettato il consumo di carburante medio per chilometraggio nel contachilometri parziale A (vedere pag. 131).
- Reset tempo trascorso: Il tempo trascorso può essere resettato quando si gira il commutatore di accensione sulla posizione BLOCCO (0) o quando si resetta il contachilometri parziale A o B (vedere pag. 132).

### *In alcuni modelli*

- Unità di misura: Si può scegliere l'unità di misura delle visualizzazioni sul display multi-informazioni tra chilometri e miglia (vedere pag. 134).
- Cambio colore strumenti: Il colore del misuratore ambientale nel tachimetro cambia automaticamente a seconda delle condizioni di guida (vedere pag. 136).



## Display multi-informazioni



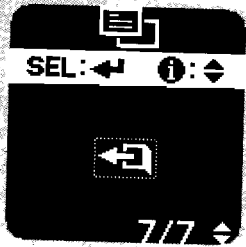
Si può selezionare "ON" oppure "OFF". Ogni volta che si preme il tasto INFO, la modalità selezionata passa da attivazione a disattivazione, a uscita (←). Inserire la propria selezione premendo il tasto SEL/RESET.



Una volta completata con successo la selezione, il display mostra "Messaggio di allerta Impostazione ON" per pochi secondi e poi ritorna a visualizzare la scritta "Messaggio di allerta". Premere ripetutamente il pulsante INFO per selezionare un'altra modalità di personalizzazione.



Se non si è riusciti ad inserire la selezione voluta, sul display comparirà la scritta "Incompleta" per pochi secondi. Il display ritorna alla modalità di configurazione. Ripetere la configurazione.



Per uscire dalla modalità di personalizzazione, selezionare la modalità uscita premendo il tasto INFO ripetutamente e poi premere il tasto SEL/RESET. Il display ritornerà a visualizzare "Impostazione quadro strumenti".

### *Regolazione display temperatura esterna*

Se si riscontra che la lettura della temperatura è sempre di alcuni gradi centigradi al di sopra od al di sotto della temperatura effettiva, regolarla come descritto nella sezione seguente.



Mentre il display multi-informazioni sta visualizzando la scritta "Regolare display temperatura esterna" premere il tasto SEL/RESET. Viene visualizzata la videata di configurazione.

SEGUE

## Display multi-informazioni



Il numero visualizzato è la regolazione attuale al di sopra o al di sotto della temperatura esterna. Selezionare l'icona + o - premendo il tasto INFO ripetutamente e poi premere il pulsante SEL/RESET per cambiare il valore dell'impostazione. Si può selezionare un valore compreso fra  $\pm 0$ , +1, +2, +3 e 0, -1, -2, -3. Per inserire il valore scelto, selezionare l'icona SET premendo il tasto INFO e poi premere il pulsante SEL/RESET.



Una volta effettuata con successo la selezione, il display mostra "Esterno Impostazione  $\pm$  °C" per pochi secondi e poi ritorna a visualizzare la scritta "Regolare display temperatura esterna". Premere ripetutamente il pulsante INFO per selezionare un'altra modalità di personalizzazione.

Se non si è riusciti ad inserire la selezione voluta, sul display comparirà la scritta "Incompleta" per pochi secondi. Il display ritorna alla modalità impostazioni. Ripetere la configurazione.

Per uscire dalla modalità di personalizzazione, selezionare la modalità uscita premendo il tasto INFO ripetutamente e poi premere il tasto SEL/RESET. Il display ritornerà a visualizzare "Impostazione quadro strumenti".

### Azzeramento percorso A con rabbocco



Per azzerare il contachilometri parziale A ed il consumo medio di carburante per il percorso A ogni volta che si fa rifornimento di carburante, regolarlo come descritto di seguito.

Mentre il display multi-informazioni mostra la scritta "Azzeramento Trip A al rifornimento," premere il tasto SEL/RESET. Viene visualizzata la videata di configurazione.



Si può selezionare "ON" oppure "OFF". Ogni volta che si preme il tasto INFO, la modalità selezionata passa da attivazione a disattivazione, a uscita (↩). Inserire la propria selezione premendo il tasto SEL/RESET.



Quando la selezione viene portata a termine con successo, il display mostra "Azzeramento Trip A al rifornimento ON" o "Azzeramento Trip A al rifornimento OFF" per pochi secondi, poi torna al display "Azzeramento Trip A al rifornimento". Premere ripetutamente il pulsante INFO per selezionare un'altra modalità di personalizzazione.

SEGUE



## Display multi-informazioni

Se non si è riusciti ad inserire la selezione voluta, sul display comparirà la scritta "Incompleta" per pochi secondi. Il display ritorna alla modalità di configurazione. Ripetere la configurazione.

Per uscire dalla modalità di personalizzazione, selezionare la modalità uscita premendo il tasto INFO ripetutamente e poi premere il tasto SEL/RESET. Il display ritornerà a visualizzare "Impostazione quadro strumenti".


### Azzeramento tempo trascorso



Per resettare il tempo trascorso ogni volta che si porta il commutatore di accensione in posizione BLOCCO (0) o quando si resetta il contachilometri parziale A o B, regolarlo come descritto di seguito.

Mentre il display multi-informazioni mostra la scritta "Reset tempo trascorso", premere il tasto SEL/RESET. Viene visualizzata la videata di configurazione.



Si può selezionare "IGN OFF," "TRIP A," o "TRIP B". Ogni volta che si preme il tasto INFO, la modalità selezionata cambia dall'una all'altra e poi esce (  ). Inserire la propria selezione premendo il tasto SEL/RESET.

**IGN OFF:** Il tempo trascorso viene azzerato quando il commutatore di accensione si trova in posizione BLOCCO (0).

**TRIP A:** Il tempo trascorso viene azzerato quando si azzerava il contachilometri parziale A.

**TRIP B:** Il tempo trascorso viene azzerato quando si azzerava il contachilometri parziale B.



**E' selezionato il PERCORSO A.**

Una volta effettuata con successo la selezione, il display mostra la selezione appropriata; "Reset tempo trascorso Impostazione IGN OFF", "Reset tempo trascorso Impostazione TRIP A" o "Reset tempo trascorso Impostazione TRIP B" per pochi secondi e poi ritorna a visualizzare la scritta "Reset tempo trascorso". Premere ripetutamente il pulsante INFO per selezionare un'altra modalità di personalizzazione.

Se non si è riusciti ad inserire la selezione voluta, sul display comparirà la scritta "Incompleta" per pochi secondi. Il display ritorna alla modalità di configurazione. Ripetere la configurazione.

SEGUE

## Display multi-informazioni

*Unità Display*  
(In alcuni modelli)



E' possibile impostare la misura visualizzata nel trip computer, le informazioni sul percorso e l'allarme velocità, scegliendo tra chilometri e miglia, come descritto di seguito.

Mentre il display multi-informazioni mostra la scritta "Unità di misura", premere il tasto SEL/RESET. Viene visualizzata la videata di configurazione.



Si può selezionare "AUTO", "KM" o "MILES". Ogni volta che si preme il tasto INFO, la modalità selezionata cambia dall'una all'altra e poi esce ( ← → ). Inserire la propria selezione premendo il tasto SEL/RESET.

**AUTO:** Quando si preme il pomello km/miglia sul quadro strumenti per cambiare l'indicazione del tachimetro tra miglia per ora (mph) e chilometri per ora (km/h), cambiare da chilometri a miglia o viceversa anche la misura visualizzata nel trip computer, le informazioni sul tragitto e l'allarme velocità.

**KM:** Il trip computer, le informazioni tragitto e l'allarme velocità sono impostati sui chilometri.

**MILES:** Il trip computer, le informazioni tragitto e l'allarme velocità sono impostati sulle miglia.



Una volta effettuata con successo la selezione, il display mostra l'impostazione appropriata; "Unità di misura Impostazione AUTO", "Unità di misura Impostazione KM" o "Unità di misura Impostazione MILES" per alcuni secondi e poi ritorna a visualizzare la scritta "Unità di misura". Premere ripetutamente il pulsante INFO per selezionare un'altra modalità di personalizzazione.

Se non si è riusciti ad inserire la selezione voluta, sul display comparirà la scritta "Incompleta" per pochi secondi. Il display ritorna alla modalità di configurazione. Ripetere la configurazione.

Per uscire dalla modalità di personalizzazione, selezionare la modalità uscita premendo il tasto INFO ripetutamente e poi premere il tasto SEL/RESET. Il display ritornerà alla visualizzazione "Unità di misura".

*SEGUE*

## Display multi-informazioni

### Cambio colore strumento



Si può impostare il colore del misuratore ambientale nel tachimetro in modo che cambi automaticamente a seconda delle condizioni di guida (vedere pag. 300).

Mentre il display multi-informazioni mostra la scritta "Cambio colore strumenti," premere il tasto SEL/RESET. Viene visualizzata la videata di configurazione.



Si può selezionare "ON" o "OFF". Ogni volta che si preme il tasto INFO, la modalità selezionata passa dall'attivazione alla disattivazione e viceversa. Inserire la propria selezione premendo il tasto SEL/RESET.



Una volta effettuata con successo la selezione, il display mostra "Cambio colore strumenti Impostazione OFF" per pochi secondi e poi ritorna a visualizzare la scritta "Cambio colore strumenti". Premere il pulsante SEL/RESET, quindi premere ripetutamente il tasto INFO per selezionare un'altra modalità di personalizzazione.

Se non si è riusciti ad inserire la selezione voluta, sul display comparirà la scritta “Incompleta” per pochi secondi. Il display ritorna alla modalità di configurazione. Ripetere la configurazione.

Per uscire dalla modalità di personalizzazione, selezionare la modalità uscita premendo il tasto INFO ripetutamente e poi premere il tasto SEL/RESET. Il display ritornerà alla visualizzazione “Cambio colore strumenti”.

*Per uscire alla modalità personalizzazione configurazione strumento*



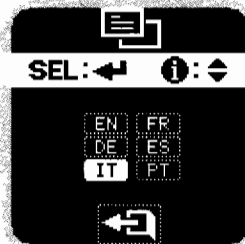
Per uscire dalla modalità di personalizzazione, selezionare la modalità uscita premendo il tasto INFO ripetutamente e poi premere il tasto SEL/RESET. Il display ritornerà a visualizzare “Impostazione quadro strumenti”.

## Display multi-informazioni

### Selezione della lingua



Premere e tenere premuto il tasto INFO (▲/▼) per inserire la modalità personalizzazioni, poi premere e rilasciare il tasto INFO per selezionare la “Lingua”. Mentre il display multi-informazioni mostra la scritta “Lingua”, premere il tasto SEL/RESET. Viene visualizzata la videata di configurazione.



Le opzioni disponibili sono: Inglese (EN), Tedesco (DE), Italiano (IT), Francese (FR), Spagnolo (ES) e Portoghese (PT). Premere e rilasciare il tasto INFO (▲/▼) per selezionare la lingua, poi premere il tasto SEL/RESET per inserire la selezione.

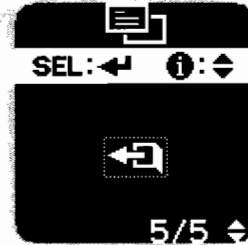


**E' stata selezionata la lingua ITALIANO.**

Una volta effettuata con successo la selezione della lingua, il display mostra per pochi secondi la schermata precedente e poi ritorna a visualizzare la scritta “Lingua”. Premere ripetutamente il tasto INFO (▲/▼) per selezionare un'altra modalità di personalizzazione.



Se non si è riusciti ad impostare la lingua desiderata, sul display comparirà la scritta "Incompleta" per pochi secondi. Il display ritorna alla modalità di configurazione. Ripetere la configurazione.



Per uscire dalla modalità di personalizzazione, selezionare la modalità uscita premendo il tasto INFO (▲/▼) ripetutamente e poi premere il tasto SEL/RESET. Il display ritornerà alla visualizzazione normale.

### Impostazioni di default



Se si vogliono impostare le regolazioni personalizzabili di comando della vettura ai valori di default, premere il tasto INFO (▲/▼) sul volante ripetutamente finché non viene visualizzato "Ritorno alle impostazioni iniziali", quindi premere il tasto SEL/RESET.

SEGUE





Se si vuole annullare l'impostazione "Ritorno alle impostazioni iniziali", selezionare "Annulla", poi premere il pulsante SEL/RESET. Lo schermo ritornerà alla visualizzazione precedente.



Per inserire le impostazioni di default, selezionare "OK" premendo il tasto INFO e poi tenere premuto il tasto SEL/RESET.



Una volta terminata l'operazione Ritorno alle impostazioni iniziali si vedrà per pochi secondi la schermata precedente, passando successivamente alla modalità di impostazione lingua.



"Non  
completato"

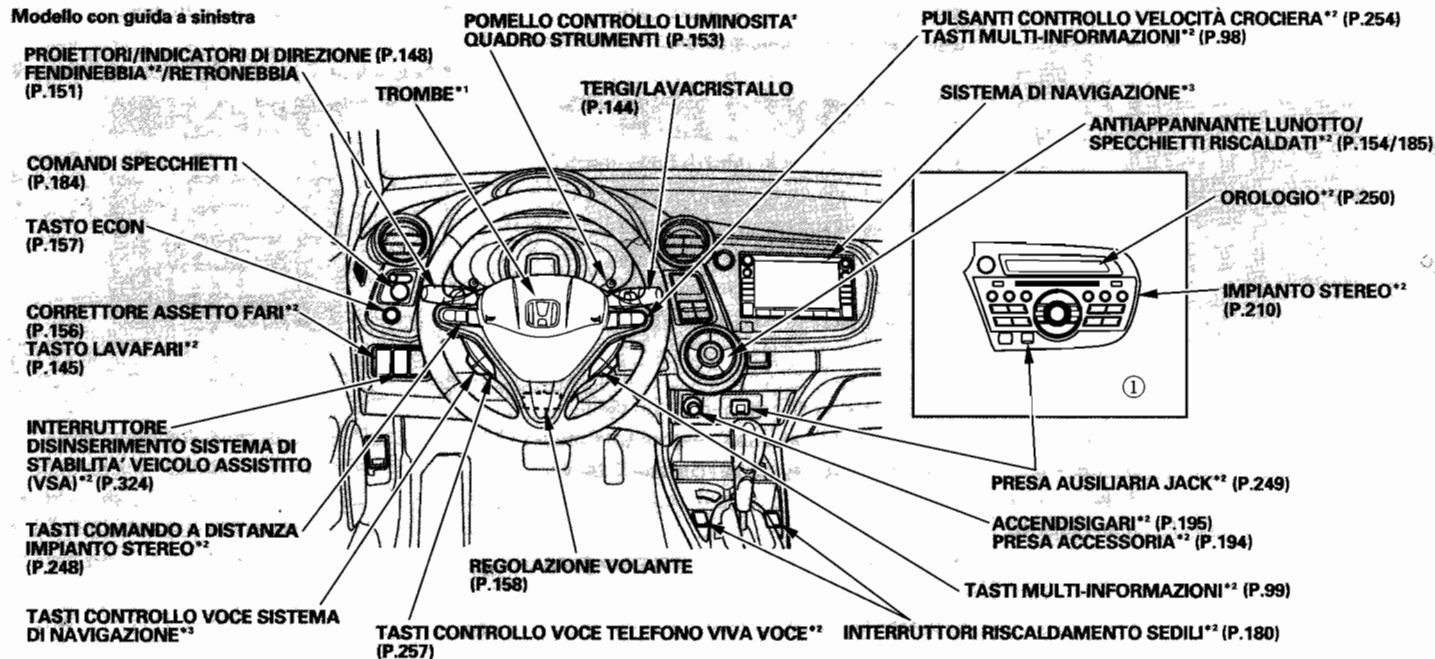
Operazione Ritorno alle impostazioni  
iniziali non ha avuto successo si vedrà per  
pochi secondi la schermata precedente,  
tornando successivamente alla schermata di  
configurazione.

Seguono i valori di default per ogni  
impostazione personalizzabile.

- La funzione allarme velocità è spenta.
- La funzione messaggio di emergenza è spenta. Nel display multi-informazioni vengono visualizzati solo i simboli.
- Il valore per la regolazione della visualizzazione della temperatura esterna è 0°C.
- Quando si fa rifornimento non viene resettato il consumo di carburante medio per chilometraggio nel contachilometri parziale A.
- Il tempo trascorso viene resettato quando il commutatore di accensione si trova in posizione BLOCCO (0).

- La lingua visualizzata è Inglese.
- Selezionando, la configurazione di default viene annullata.

## Comandi vicino al volante



Viene mostrato il veicolo con sistema di navigazione.

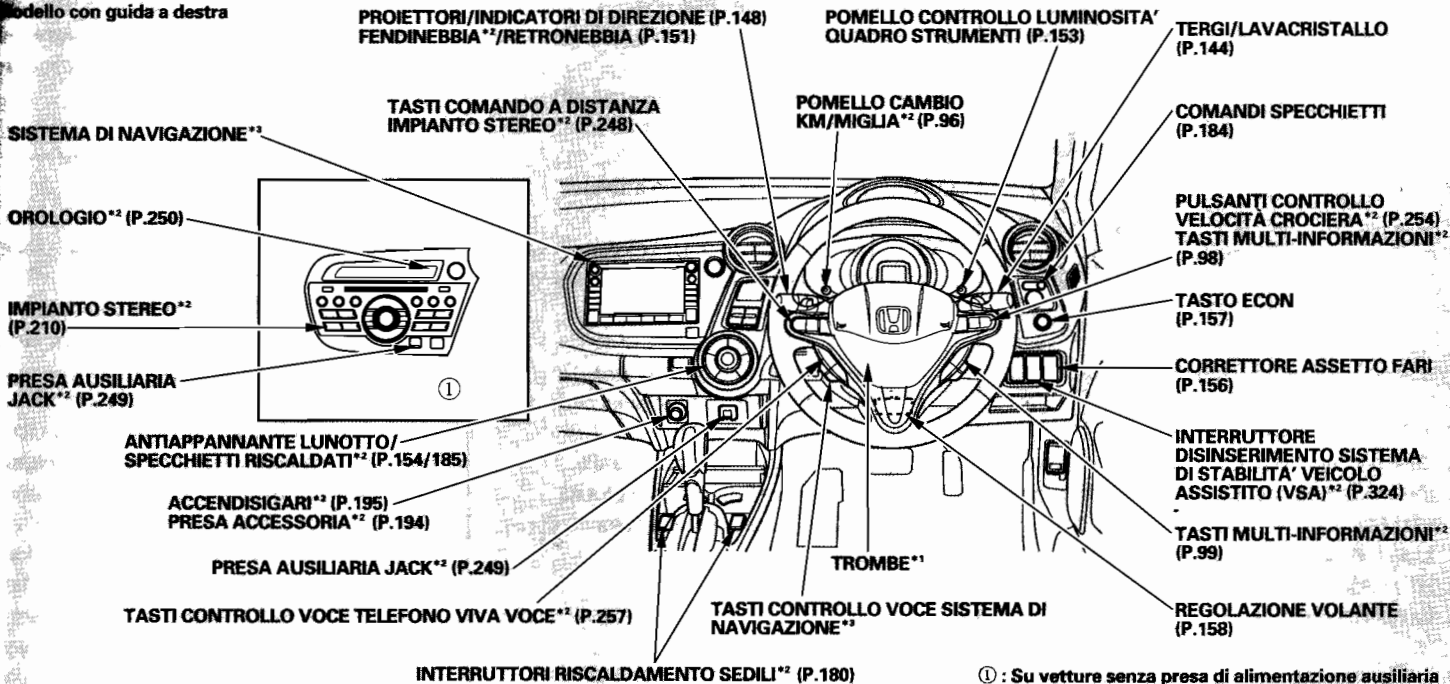
① : Su vetture senza presa di alimentazione ausiliaria

\* 1 : Per usare l'avvisatore acustico, premere la parte centrale del volante.

\* 2 : In alcuni modelli

\* 3 : Solo per i veicoli dotati di sistema di navigazione - consultare il manuale del sistema di navigazione.

Modello con guida a destra



① : Su vetture senza presa di alimentazione ausiliaria

- \* 1 : Per usare l'avvisatore acustico, premere la parte centrale del volante.
- \* 2 : In alcuni modelli
- \* 3 : Solo per i veicoli dotati di sistema di navigazione - consultare il manuale del sistema di navigazione.

## Tergi e lava cristalli

### Tergicristallo



Vengono mostrate vetture con tergilunotto.

1. ANTIAPPANNAMENTO
2. OFF
3. INT – Intermittente (AUTO\*)
4. LO – Bassa velocità
5. HI – Alta velocità
6. Lava cristallo


\* : Sui veicoli con tergicristalli ad intermittenza automatica, andare a pag. 145 .

Spingere la leva verso l'alto o verso il basso per selezionare la posizione voluta.

**MIST** – Le spazzole funzionano ad alta velocità finché non si rilascia la leva.

**OFF** – Le spazzole non sono attivate.

**INT** – L'intermittenza dei tergicristalli varia automaticamente a seconda della velocità del veicolo.

Variare il tempo di intermittenza ruotando l'anello di regolazione. Se lo si gira sul ritardo più breve (  posizione), i tergicristalli funzioneranno ad una bassa velocità quando la vettura supera la velocità di 20 km/h.

Quando la vettura è ferma con la marcia inserita, i tergicristalli si attivano ogni volta che si sposta il piede dal pedale del freno.

**LO** – Le spazzole funzionano a bassa velocità.

**HI** – Le spazzole funzionano ad alta velocità.

**Lava cristalli** – Tirare la leva comando tergicristalli verso se stessi e tenerla tirata. I dispositivi per il lavaggio spruzzano liquido finché non si rilascia la leva. I tergicristalli funzionano a bassa velocità, quindi compiono un ulteriore giro quando si rilascia la leva.

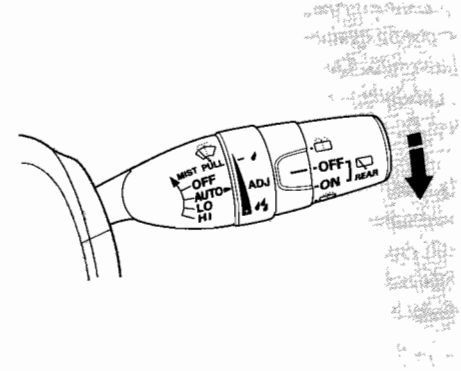
### Lavafari (In alcuni modelli)



I lavafari possono essere azionati in qualsiasi momento premendo l'apposito tasto situato vicino al piantone dello sterzo. I fari devono essere accesi con questo tasto. Inoltre, il lavafari si aziona senza premere il tasto, la prima volta che si accende il lavacrystallo dopo aver girato il commutatore di accensione su ACCENSIONE (II).

I lavafari usano lo stesso serbatoio liquido dei lavacrystallo.

### Tergicristalli intermittenti automatici (In alcuni modelli)



Il sistema di intermittenza automatica dei tergicristalli rileva la pioggia ed aziona automaticamente le spazzole. Per attivarlo, premere la leva di controllo in basso per selezionare AUTO.

SEGUE

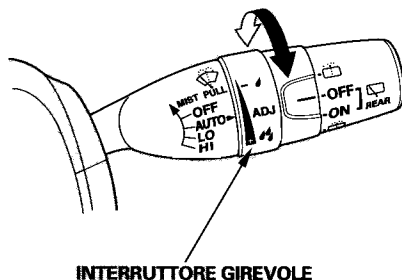
## Tergi e lava cristalli

Quando il sistema rileva la pioggia, attiva i tergicristalli e regola la loro velocità (intermittenza, bassa od alta velocità) a seconda di quanto intensamente stia piovendo. Questa funzione è disponibile quando la velocità del veicolo supera i 10 km/h.

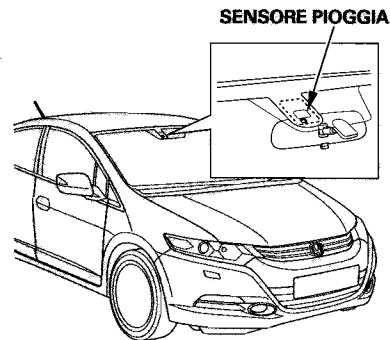
Quando la ghiera girevole si trova in posizione "LO" (bassa velocità) o "HI" (alta velocità), i tergicristalli funzionano alla velocità indicata. L'automatismo viene disattivato.

### NOTA

Non mettere la leva tergicristalli su AUTO quando si passa attraverso un dispositivo lavaggio auto automatico. Spegnerne il sistema quando non è in uso.

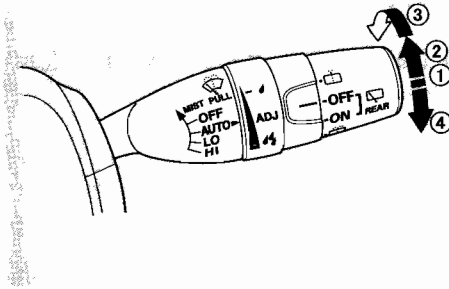


Si può regolare la frequenza di battuta dei tergicristalli agendo tramite la ghiera girevole presente sulla leva.



Il sensore pioggia si trova sul parabrezza vicino allo specchietto retrovisore. Se il sensore è ricoperto di fango, olio, polvere ecc., i tergicristalli possono non funzionare bene oppure possono attivarsi a sorpresa.

### Tergi e lava lunotto (In alcuni modelli)



#### 1. OFF

Quando si mette l'interruttore dei tergicristalli in posizione "OFF", il tergicristallo ritornerà nella sua posizione di riposo.

#### 2. Ruotare l'interruttore in senso orario per accendere il tergilunotto. Il tergicristallo si aziona ogni sette secondi dopo aver terminato due giri.

3. Tenere premuto ON per attivare il lunotto per alcuni istanti e per spruzzare il liquido lavalunotto.

4. Ruotare l'interruttore in senso antiorario anche per spruzzare il liquido lavacrystallo ed attivare il tergcristallo.

Quando si mette il cambio in retromarcia con il tergcristallo anteriore attivato, il tergcristallo posteriore si aziona automaticamente anche se l'interruttore tergcristallo posteriore è spento.

Con la leva comando tergcristalli anteriore in posizione INT, il tergilunotto funziona ad intermittenza. Con il cristallo anteriore in posizione LO o HI, il tergilunotto funziona continuamente.


Quando la leva di comando tergcristallo si trova in AUTO, il tergilunotto funziona in concomitanza con il tergcristallo.

Il lavalunotto usa lo stesso serbatoio liquido dei lavacrystallo.






Se si lasciano le luci accese con la chiave tolta dal commutatore di accensione, si sentirà un cicalino promemoria quando si apre la portiera conducente.

Si vedrà anche il simbolo “” od il simbolo con il seguente messaggio “FARI ACCESI” sul display multi-informazioni.

**Abbaglianti** — Spingere la leva all'indietro finché non si sente un click per accendere gli abbaglianti. La spia blu degli abbaglianti si accende (vedere pag. 92). Tirare la leva indietro per ritornare agli anabbaglianti.

Per far lampeggiare gli abbaglianti, tirare indietro leggermente la leva, quindi rilasciarla. Gli abbaglianti rimangono accesi finché si tiene la leva tirata.


#### **Luci per marcia diurna (In alcuni modelli)**

Le luci per marcia diurna si accendono automaticamente quando si gira il commutatore di accensione su ACCENSIONE (II). Si spengono automaticamente quando l'interruttore luci passa in posizione  .

*In alcuni modelli*

**AUTO** — Il dispositivo di illuminazione automatica accende i fari, tutte le altre luci esterne e le luci del quadro strumenti quando si trova in un ambiente scarsamente illuminato.

Per attivare l'illuminazione automatica, girare il commutatore luci su AUTO in qualsiasi momento. Le luci si accenderanno automaticamente quando la luce esterna diventa scarsa (al tramonto, per esempio). Le luci sulla spia si accendono come promemoria. Le luci e la spia si spengono automaticamente quando il sistema percepisce un'intensa illuminazione all'esterno.

Le luci si spengono automaticamente quando si gira il commutatore di accensione in posizione BLOCCO (0). Per riaccenderlo, girare il commutatore di accensione su ACCENSIONE (II) oppure girare il commutatore luci in posizione  .

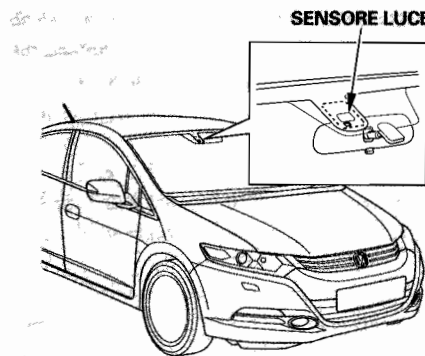
SEGUE

## Fari

Anche nel caso l'automazione luci è attiva, consigliamo di accendere le luci manualmente quando si guida di notte o con nebbia fitta oppure quando ci si immette in zone buie come per esempio lunghi tunnel o parcheggi.

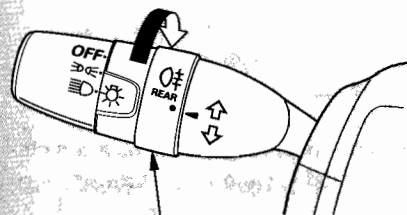
Non lasciare l'interruttore luci su AUTO se non si guida la vettura per un lungo periodo (una settimana o più). Bisognerebbe inoltre spegnere le luci se si ha in programma di lasciare il motore al minimo o spento per un lungo periodo.

Se c'è un problema con il sistema di comando, si vedrà anche il simbolo "☞", o questo simbolo con il messaggio "CONTROLLA IL SISTEMA" sul display multi-informazioni. Far controllare al più presto la vettura dal concessionario.



Il dispositivo di illuminazione automatica è controllato da un sensore situato sul parabrezza vicino allo specchietto retrovisore. Non ricoprire questo sensore e non versarci sopra nessun liquido.

## Retronebbia (In alcuni modelli)



INTERRUTTORE RETRONEBBIA

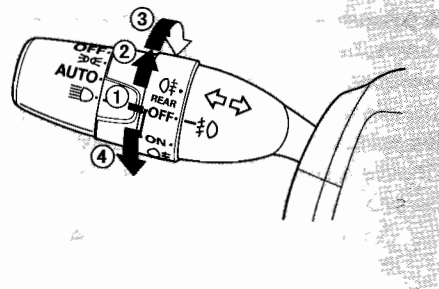
L'interruttore retronebbia si trova vicino all'interruttore comando luci. Si possono usare i retronebbia quando i fari sono accesi (l'interruttore comando luci si trova nella posizione ).

Per azionare i retronebbia, girare verso l'alto l'interruttore dalla posizione di OFF a quella di ON. La spia nel quadro strumenti si accende per indicare che i retronebbia sono accesi.

Si possono spegnere i retronebbia con i fari accesi, girando di nuovo l'interruttore verso l'alto.

I retronebbia si spengono spegnendo i fari. Per accendere di nuovo i retronebbia, bisogna attivare di nuovo l'interruttore retronebbia con i fari accesi.

## Fendinebbia e retronebbia (In alcuni modelli)




1. Off
2. Fendinebbia accesi
3. Fendinebbia e retronebbia accesi
4. Retronebbia accesi


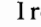
L'interruttore fendinebbia si trova vicino all'interruttore comando luci.

SEGUE

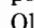
## Fendinebbia e retronebbia

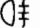
---

**Per azionare i fendinebbia**, girare verso l'alto l'interruttore dalla posizione di off alla posizione ON. La spia  nel quadro strumenti si accende come promemoria.

Si possono accendere i fendinebbia quando l'interruttore comando luci si trova nella posizione  o .

Per spegnere i fendinebbia, mettere l'interruttore relativo in posizione OFF.

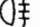
**Per azionare i fendinebbia ed i retronebbia**, girare verso l'alto di una posizione l'interruttore dalla posizione di ON. Oltre alla spia , si accende la spia


 come promemoria, per ricordare che i retronebbia sono accesi.

I retronebbia possono essere accesi quando sono accesi i fendinebbia.

Si possono spegnere i retronebbia con i fendinebbia accesi, girando di nuovo l'interruttore verso l'alto.

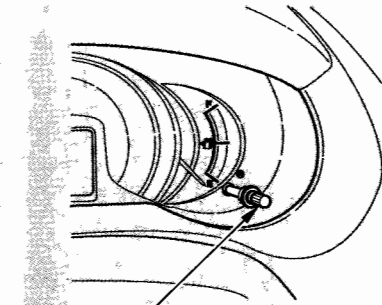
I fendinebbia ed i retronebbia si spengono quando si gira il commutatore comando luci sulla posizione OFF. Quando si accende di nuovo l'interruttore comando luci, si accendono assieme solo i fendinebbia.

**Per azionare i retronebbia**, girare verso il basso l'interruttore fendinebbia dalla posizione di OFF. La spia  nel quadro strumenti si accende come promemoria.

I retronebbia si accendono solo quando l'interruttore comando luci si trova in posizione .

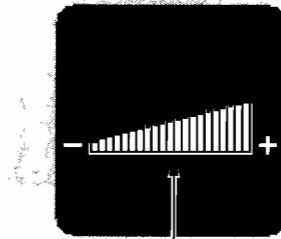
Si possono spegnere i retronebbia con i fari accesi, girando di nuovo l'interruttore verso il basso.

Quando si spengono i fari, si spengono pure i retronebbia. Per riaccenderli, bisogna azionare di nuovo l'interruttore fendinebbia.



**POMELLO CONTROLLO LUMINOSITA'  
QUADRO STRUMENTI**

Il pomello sul quadro strumenti controlla la luminosità delle luci del quadro strumenti. Girare il pomello per regolare la luminosità con il commutatore di accensione in posizione ACCENSIONE (II) e le luci di posizione accese.



**LIVELLO LUMINOSITA'**

Mentre si gira il pomello, il display multi-informazioni mostra delle barre verticali che indicano il livello attuale.

Si sentirà un segnale acustico quando si raggiunge la luminosità massima o minima. L'indicazione del livello luminosità scompare circa cinque secondi dopo aver terminato la regolazione.

Per ridurre l'abbagliamento di notte, l'illuminazione del pannello strumenti si abbassa di intensità quando si gira l'interruttore luci in posizione  $\text{D}$  o  $\text{D}$ . Se si gira il pomello verso destra finché non si sente un bip, verrà annullata la riduzione di luminosità.

Il quadro strumenti si illumina con luminosità ridotta quando si sblocca e si apre la portiera del conducente. La luminosità aumenta leggermente quando si inserisce la chiave nel commutatore di accensione, poi diventa normale quando si gira il commutatore di accensione su ACCENSIONE (II).

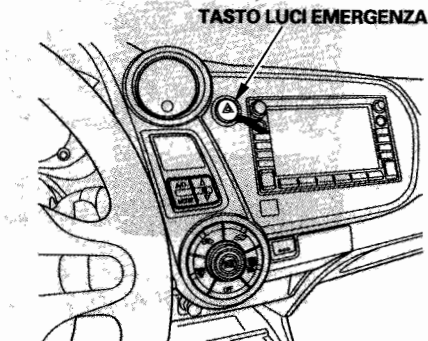
*SEGUE*

## Luminosità quadro strumenti, Tasto Luci Emergenza, Antiappannante lunotto

Se non si inserisce la chiave nel commutatore di accensione dopo aver aperto la portiera del conducente, la luce si spegne circa 30 secondi dopo aver chiuso la portiera.

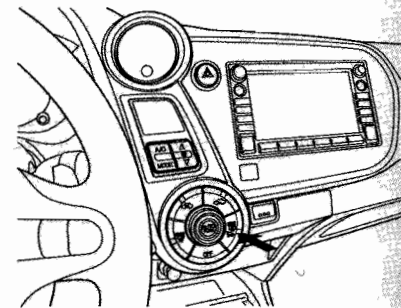
Se si inserisce la chiave ma non si gira il commutatore di accensione su ACCENSIONE (II), la luce si spegne dopo circa 10 secondi.

### Tasto Luci Emergenza



Premere il tasto rosso per accendere le luci di emergenza (lampeggio delle quattro frecce). Così si fanno lampeggiare tutti gli indicatori di direzione esterni ed entrambe le spie sul quadro strumenti. Usare queste luci per segnalare agli altri utenti della strada che la vostra vettura è in emergenza.

### Antiappannante lunotto



**Su vetture con accendisigari**

Lo sbrinatori del lunotto termico eliminerà dal cristallo nebbia, brina e sottili depositi di ghiaccio. Portare il commutatore di accensione in posizione ACCENSIONE (II). Premere il tasto antiappannamento per accenderlo e spegnerlo. La spia del tasto si accende per mostrare che lo sbrinatori è acceso. Viene disattivato quando si spegne il commutatore di accensione. Bisogna riaccendere l'antiappannante quando si riavvia la vettura.



Le vetture con presa di alimentazione ausiliaria

**L**o sbrinatori si spegne da solo dopo 10–30 minuti a seconda della temperatura esterna (superiore a 0°C).

**A**ccertarsi che il lunotto sia sgombro e che si goda di una buona visibilità prima di iniziare a guidare.

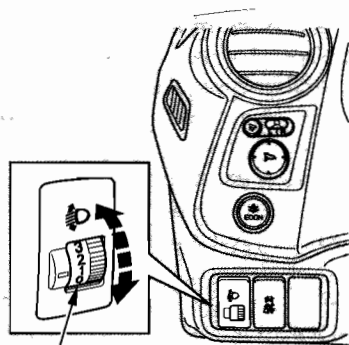
I cavi dell'antiappannante all'interno del lunotto potrebbero essere accidentalmente danneggiati. Quando si pulisce un cristallo, farlo sempre orizzontalmente da lato a lato.

*In alcuni modelli*

Premendo il tasto antiappannamento si accendono e spengono anche i riscaldatori dello specchietto. Per maggiori informazioni, andare a pagina 154.



## Regolatore Fari



**MANOPOLA DI REGOLAZIONE**

*Su vetture con anabbaglianti di tipo alogeno*

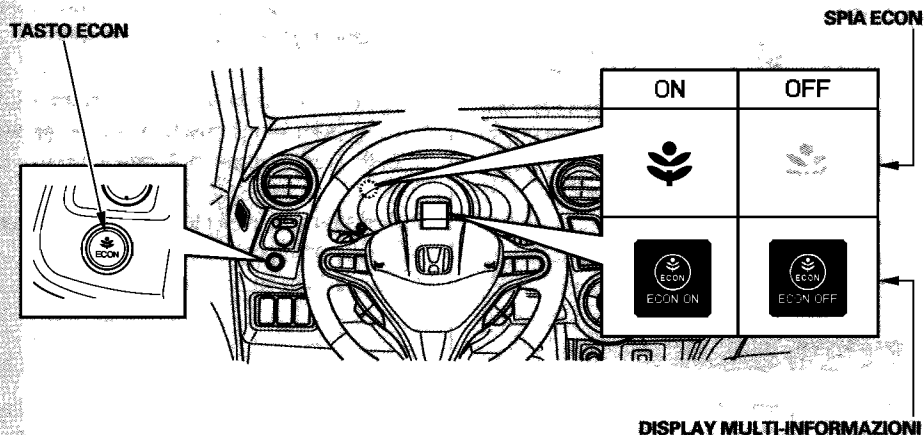
L'angolo verticale dei fari (anabbaglianti) può essere regolato conformemente al numero di persone ed al peso del carico nella zona bagagliaio.

Girare il commutatore di accensione su ACCENSIONE (II). Girare la manopola di regolazione per selezionare un angolo appropriato per i fari.

- 0: Un conducente oppure un conducente ed un passeggero nel sedile anteriore.
- 1: Cinque persone nei sedili anteriori e posteriori.
- 2: Cinque persone nei sedili anteriori e posteriori e bagaglio nel bagagliaio, entro i limiti del massimo peso permesso per la vettura e del massimo peso permesso per gli assi posteriori.
- 3: Un conducente ed il bagaglio nel bagagliaio entro i limiti del massimo peso permesso sugli assi posteriori e del massimo peso permesso per la vettura.

*Su vetture con lampadine fari del tipo ad alta tensione di scarica*

La vostra vettura ha in dotazione un sistema di regolazione automatica dei proiettori che rileva i cambiamenti di posizione dell'auto dovuti alle condizioni di guida o di carico di passeggeri e bagagli e regola automaticamente l'angolazione verticale dei fari (anabbaglianti).



Questo tasto ECON fa accendere e spegnere la modalità ECON. La modalità ECON aiuta a migliorare il risparmio di carburante modificando alcune funzioni del veicolo.

Quando la modalità ECON è su ON:

- Le prestazioni del motore cambieranno
- Il climatizzatore avrà maggiori oscillazioni di temperatura

Inoltre, quando la modalità ECON è su ON, potete avere più punti assistenza guida ecologica (vedere pag. 298).

Premere il tasto ECON per attivare la modalità ECON. ECON ON verrà visualizzato sul display multi-informazioni e la spia ECON si accenderà nel quadro strumenti. Premere di nuovo il tasto per disattivare la funzione. ECON OFF scomparirà sul display multi-informazioni.

Quando si spegne e si riaccende il motore, l'impostazione modalità ECON rimane la stessa di quella impostata precedentemente.

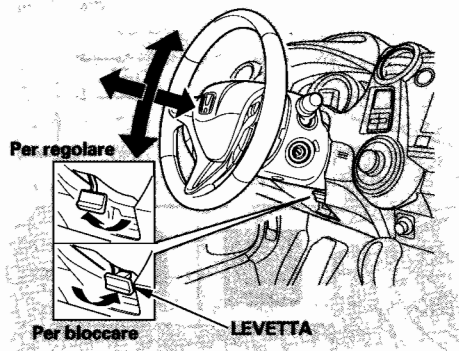
## Regolazione Volante

Effettuare qualsiasi regolazione del volante prima di iniziare a guidare.

### ⚠ ATTENZIONE

**Regolare la posizione del volante mentre si guida può portare a perdere il controllo della vettura ed a ferirsi gravemente in un incidente.**

**Regolare il volante solo quando la vettura e' ferma.**



1. Tirare completamente la leva situata sotto il piantone dello sterzo.
2. Spostare il volante in su o in giù, in dentro o in fuori, in modo tale che sia rivolto al petto e non verso il viso. Accertarsi di poter vedere il quadro strumenti e le spie.

3. Spingere in avanti completamente la leva per bloccare il volante in posizione.

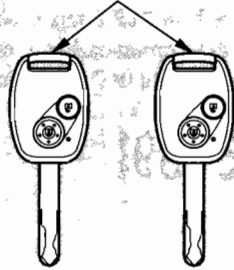
Accertarsi che la leva sia posizionata in modo sicuro nella parte bassa del piantone dello sterzo, come mostrato in figura.

4. Accertarsi di aver bloccato in modo sicuro il volante in posizione, provando a spostarlo in su, in giù ed assialmente.

CARTELLINO  
NUMERO  
CHIAVE



CHIAVI DI ACCENSIONE  
CON TRASMETTITORE A  
DISTANZA



Assieme alla vettura verranno consegnate due chiavi di accensione. Bisognerebbe che una delle due fosse messa al sicuro, lontano dalla vettura, come chiave di scorta. Entrambe aprono tutte le serrature della vettura.

Assieme alle vostre chiavi dovrete aver ricevuto una piastrina con il codice della chiave. Avrete bisogno di questa chiave nel caso in cui debba sostituire una chiave perduta. Usate solo matrici per chiavi originali Honda.

### **Telecomando**

Le due chiavi sono dotate di telecomandi vedere pagina 167 per spiegazioni sul funzionamento.

Queste chiavi contengono dei circuiti elettronici che vengono attivati dal sistema immobilizzatore. Non permettono di avviare il motore se i circuiti sono danneggiati.

- Proteggere le chiavi dalla luce del sole diretta, dalle alte temperature e da elevata umidità.
- Non far cadere le chiavi e non appoggiarci sopra oggetti pesanti.
- Tenere le chiavi lontano da liquidi. Se si bagnano, asciugarle immediatamente con un panno soffice.

## Sistema Immobilizzatore

---

Il sistema immobilizzatore protegge il vostro veicolo dai furti. Se si usa una chiave dal codice inadeguato (o un altro dispositivo), il sistema alimentazione carburante del motore non si attiva.

Quando si gira il commutatore di accensione su ACCENSIONE (II), la spia sistema immobilizzatore si accende brevemente e poi si spegne. Se la spia inizia a lampeggiare, significa che il sistema non riconosce il codice della chiave. Girare il commutatore di accensione su BLOCCO (0), togliere la chiave, reinserirla e girare di nuovo l'interruttore su ACCENSIONE (II).

Il sistema potrebbe non riconoscere il codice della chiave se un'altra chiave con immobilizzatore o un altro oggetto metallico (per esempio una catenella portachiavi) si trova vicino al commutatore di accensione quando si inserisce la chiave.

Se il sistema ripetutamente non riconosce il codice della vostra chiave, contattare il proprio concessionario.

Non tentare di alterare questo sistema o di aggiungere ad esso altri dispositivi. Ne potrebbero risultare dei problemi elettrici che non vi permetteranno di usare la vettura.

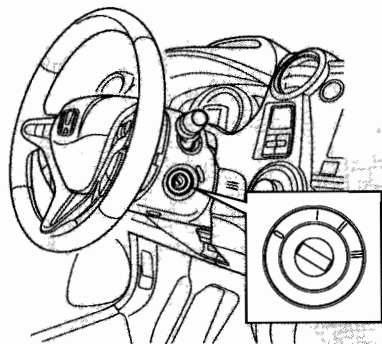
Se perdetevi la chiave e non riuscite ad avviare il motore, contattate il vostro concessionario.

(Modelli europei)

### Normative Europee

Questo sistema immobilizzatore soddisfa le direttive R & TTE (Apparecchiature Radio e per le Telecomunicazioni e mutuo riconoscimento della loro conformità).

**CE 0891**





Il commutatore di accensione ha quattro posizioni: **BLOCCO (0)**, **ACCESSORI (I)**, **ACCENSIONE (II)** e **AVVIAMENTO (III)**.

**BLOCCO (0)** – Si può inserire o rimuovere la chiave solo in questa posizione. Per girare la chiave, spingerla all'interno con delicatezza. Se la vettura ha un cambio automatico, la leva del cambio deve essere nella posizione di stazionamento.

Se le ruote anteriori sono girate, il blocco antifurto può rendere difficile girare la chiave. Girare decisamente il volante a destra ed a sinistra mentre si gira la chiave.

**ACCESSORI (I)** – In questa posizione possono essere azionati, se in dotazione, l'impianto stereo, l'accendisigari e la presa di alimentazione ausiliaria.

Se si lascia la chiave nel commutatore di accensione in posizione **ACCESSORI (I)** e si apre la portiera del conducente, si vedrà il simbolo “”, oppure questo simbolo con il messaggio “RIMETTERE IL COMMUTATORE DI ACCENSIONE IN POSIZIONE (0)” nel display multi-informazioni e si sentirà un bip di memoria.

Se si gira la chiave di accensione in posizione **ACCESSORI (I)** con la portiera conducente chiusa, si vedrà il simbolo “”, oppure questo simbolo con il messaggio “POSIZIONE ACCESSORY (I)” nel display multi-informazioni e si sentirà un bip di pro-

memoria della posizione della chiave.

**ACCENSIONE (II)** – Questa è la normale posizione della chiave quando si guida. Diverse spie sul quadro strumenti si accendono come test quando si gira il commutatore di accensione da **ACCESSORI (I)** ad **ACCENSIONE (II)**.


Su alcuni modelli, i fari si accendono automaticamente in questa posizione.

SEGUE

## Commutatore di accensione

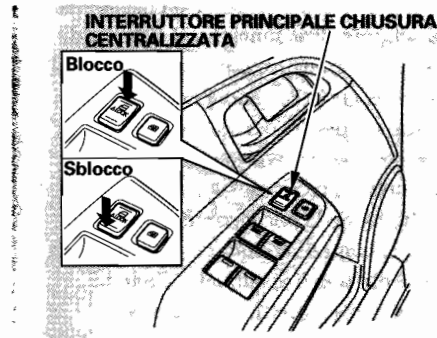
---

**AVVIAMENTO (III)** – Usare questa posizione solo per avviare il motore. L'interruttore ritorna su ACCENSIONE (II) quando si lascia la chiave.

Se si lascia la chiave nel commutatore di accensione in posizione BLOCCO (0) oppure ACCESSORI (I) e si apre la portiera del conducente, si udirà una segnalazione acustica. Si vedrà anche il simbolo “” od il simbolo con il messaggio “CHIAVE ACCENSIONE” sul display multi-informazioni se il commutatore di accensione è in posizione BLOCCO (0). Per terminare la segnalazione acustica ed eliminare il simbolo di avvertenza, disinserire la chiave.

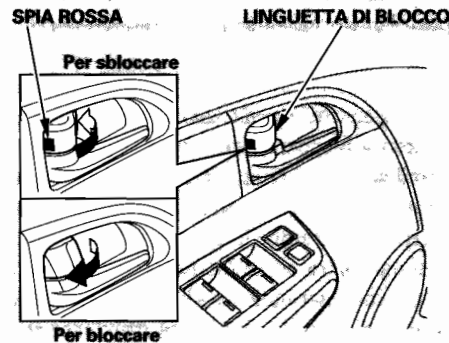
La leva del cambio deve essere nella posizione di stazionamento prima di togliere la chiave dal commutatore di accensione.

## Chiusura centralizzata



Per bloccare tutte le portiere ed il portellone, premere il tasto anteriore dell'interruttore principale blocco portiere, situato sulla portiera conducente, tirare all'indietro la linguetta di blocco sulla portiera conducente, oppure usare la chiave nella serratura esterna della portiera conducente.

Premendo sulla parte posteriore dell'interruttore di blocco principale si sbloccheranno tutte le portiere ed il portellone. Spingendo in avanti la linguetta di blocco sulla portiera conducente si sblocca solo quella portiera.



Ciascuna portiera ha una linguetta di blocco sopra la maniglia interna della portiera. Premendo in avanti od indietro la linguetta di blocco su ciascuna portiera passeggero si blocca e si sblocca solo quella portiera.

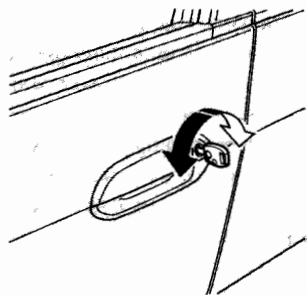
Quando la portiera è sbloccata, si vede la spia rossa sulla linguetta di blocco sopra la maniglia interna portiera.

Per bloccare qualsiasi portiera passeggero quando si esce dalla vettura, tirare all'indietro la linguetta di blocco e chiudere la portiera. Per bloccare la portiera conducente, togliere la chiave dal commutatore di accensione, tirare e mantenere tirata la maniglia portiera esterna, quindi tirare indietro la linguetta di blocco oppure premere la parte anteriore dell'interruttore principale blocco portiere e poi chiudere la portiera.

SEGUE



## Bloccaggio porte



**Viene mostrato un tipo di modello con guida a sinistra.**

Tutte le portiere ed il portellone possono essere bloccate dall'esterno usando la chiave nella portiera conducente. Per sbloccare solo la portiera conducente, inserire la chiave, girarla in senso orario e rilasciarla. Per sbloccare le rimanenti portiere ed il portellone, girare una seconda volta la chiave entro pochi secondi.

Quando si blocca o sblocca la portiera conducente, si blocca o sblocca anche lo sportello rifornimento carburante (vedere pagina 281).

### *Sulle vetture con impianto antifurto*

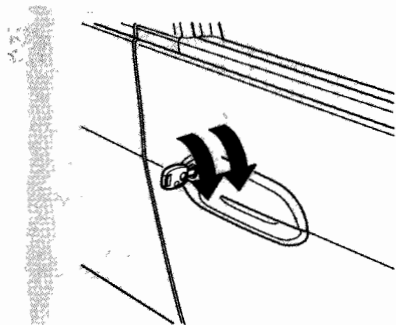
Quando si bloccano le portiere ed il portellone con la chiave o con il comando a distanza, tutti gli indicatori di direzione esterni ed entrambe le spie degli indicatori di direzione nel quadro strumenti lampeggiano per tre volte per indicare che le portiere ed il portellone sono chiusi e l'antifurto è inserito (vedere pag. 251).

Il sistema antifurto si inserisce anche dopo aver bloccato le portiere ed il portellone con la linguetta di blocco sulla portiera conducente oppure con l'interruttore principale blocco portiere (vedere pag. 251).

### *Evitare il bloccaggio*

Se ci si dimentica o si lascia la chiave nel commutatore di accensione, il sistema di prevenzione chiusura non vi permetterà di bloccare la portiera conducente. Con una qualsiasi portiera o portellone aperti o la chiave nel commutatore di accensione, l'interruttore principale blocco portiere è disabilitato. Se la portiera conducente è chiusa, la linguetta di blocco sulla portiera conducente non è disattivata. Tirando all'indietro la linguetta di blocco del conducente si bloccheranno tutte le portiere ed il portellone. Se si prova a bloccare una portiera conducente aperta tirando all'indietro la linguetta di blocco con la maniglia esterna tirata, le linguette di blocco su tutte le portiere fuoriescono e tutte le portiere ed il portellone si sbloccano dopo che la portiera è stata chiusa.

### **Super blocco** *(In alcuni modelli)*



**Viene mostrato il modello con guida a destra.**

Il sistema di super blocco aiuta a proteggere la vostra vettura e gli oggetti di valore dai ladri. Per attivare il super blocco, girare la chiave verso la parte anteriore della vettura per due volte nel giro di 5 secondi.

Il superbloccaggio non si attiva se una porta o un portellone non sono completamente chiusi. Può essere inserito anche se il cofano o uno dei finestrini sono aperti.

Con il superblocco inserito, l'interruttore principale di blocco portiere sulla portiera conducente e le linguette di blocco su tutte le portiere sono disabilitate.

Si può inserire il super-blocco anche con il trasmettitore a distanza. Per inserirlo, premere il tasto di BLOCCO due volte entro 5 secondi (vedere pag. 168).

Per cancellare il superblocco, sbloccare la portiere del conducente con la chiave o con il telecomando.

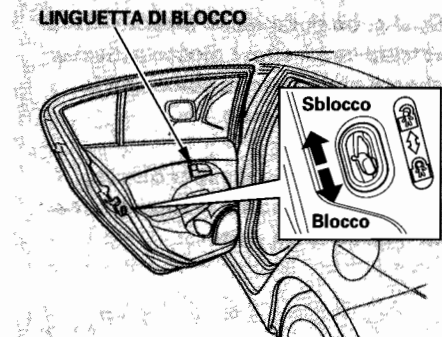
### **⚠ ATTENZIONE**

**Se ci sono persone all'interno di una vettura con il super blocco attivato, queste non possono sbloccare la portiera dall'interno.**

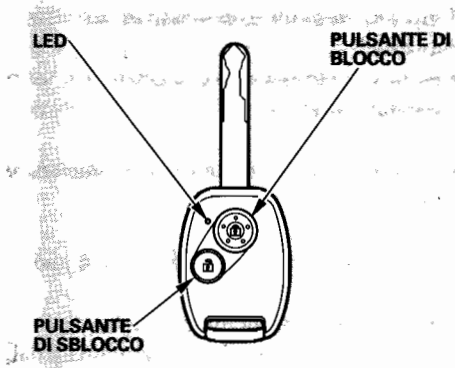
**Prima di mettere il super blocco, accertarsi che non ci siano persone all'interno della vettura.**

## Bloccaggio porte

### Blocco Portiere per sicurezza bambini



I blocchi portiere di sicurezza sono stati progettati per evitare che i bambini seduti nella parte posteriore aprano le portiere posteriori. Ciascuna portiera posteriore ha una leva di blocco vicino al bordo. Con la leva nella posizione di BLOCCO (la leva è abbassata), la portiera non si può aprire dall'interno indifferentemente dalla posizione della linguetta di blocco. Per aprire la portiera, premere la linguetta di blocco in avanti ed usare la maniglia esterna della portiera.



**BLOCCO** — Premere questo tasto per bloccare tutte le portiere ed il portellone. Quando si preme il tasto di BLOCCO, tutti gli indicatori di direzione esterni ed entrambe le spie del quadro strumenti lampeggiano per tre volte per indicare che le portiere ed il portellone sono chiusi e l'antifurto (se in dotazione) è inserito. Non si possono bloccare le portiere ed il portellone se una qualsiasi delle portiere od il portellone non sono completamente chiusi o la chiave è nel commutatore di accensione.

**SBLOCCO** — Premere questo tasto per sbloccare tutte le portiere ed il portellone. Quando si preme il pulsante di SBLOCCO, tutti gli indicatori di direzione esterni ed entrambe le spie del quadro strumenti lampeggiano una volta.

La plafoniera e le luci lettura attivate dalla portiera (se in dotazione) si accendono quando si preme il tasto di SBLOCCO, se la plafoniera è nella posizione di luci attivate con la portiera. Se non si apre nessuna portiera né il portellone nel giro di 30 secondi, le luci si spengono lentamente. Se si bloccano di nuovo le portiere ed il portellone con il comando a distanza prima che siano passati 30 secondi, la luce si spegne immediatamente.

Se non si apre nessuna portiera od il portellone nel giro di 30 secondi, le portiere e lo sportello di riempimento carburante si ribloccano automaticamente e si inserisce l'impianto antifurto (se in dotazione).

Quando si blocca o sblocca la portiera conducente, si blocca o sblocca anche lo sportello rifornimento carburante (vedere pagina 281).

SEGUE

## Trasmettitore a distanza

### *Super blocco*

*(In alcuni modelli)*

Si può inserire il super-blocco con il comando a distanza. Per inserirlo, premere il tasto di BLOCCO due volte entro 5 secondi.

Il superbloccaggio non si attiva se una porta o un portellone non sono completamente chiusi. Può essere inserito anche se il cofano o uno dei finestrini sono aperti.

Per cancellare il superblocco, premere il pulsante SBLOCCO sul telecomando, o sbloccare la portiere del conducente con la chiave.

Vedere pag. 165 per ulteriori informazioni sul super blocco.

### **ATTENZIONE**

**Se ci sono persone all'interno di una vettura con il super blocco attivato, queste non possono sbloccare la portiera dall'interno.**

**Prima di mettere il super blocco, accertarsi che non ci siano persone all'interno della vettura.**

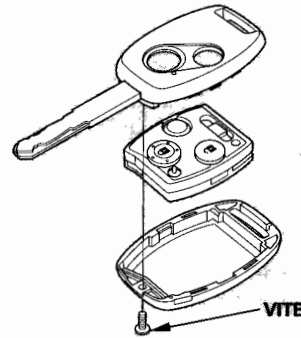
### **Manutenzione del trasmettitore a distanza**

- Evitare di far cadere o di lanciare il trasmettitore.
- Proteggere il trasmettitore da temperature estreme.
- Non immergere il trasmettitore in liquidi.
- Se si perde il trasmettitore, quello sostitutivo deve essere riprogrammato dal vostro concessionario.

### Sostituire la batteria della trasmittente

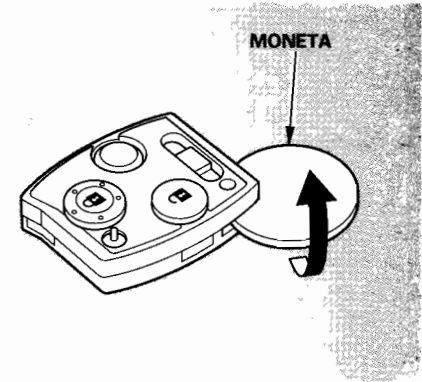
Se è necessario premere sul tasto diverse volte per bloccare o sbloccare le portiere ed il portellone, sostituire la batteria al più presto.

Tipo batteria: CR1616



Per sostituire la batteria:

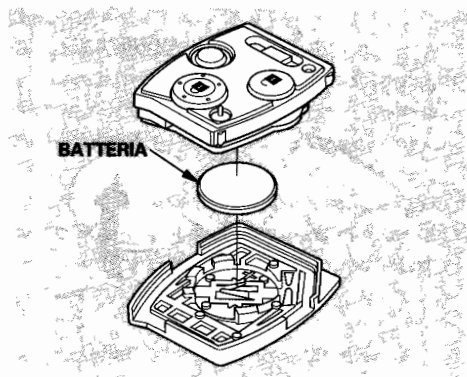
1. Togliere la vite alla base del trasmettitore con un piccolo cacciavite a croce.
2. Separare il trasmettitore premendo nella sua giuntura centrale con le unghie.



3. All'interno del trasmettitore, separare la copertura interna dalla tastiera facendo pressione con una moneta sul bordo.

SEGUE

## Trasmettitore a distanza



4. Togliere la vecchia batteria dalla parte posteriore della copertura interna ed inserire al suo posto una nuova batteria con il lato + rivolto verso il basso.
5. Montare le parti seguendo la procedura opposta rispetto alla rimozione.



Questo simbolo sulla batteria sta a significare che questo prodotto non deve essere trattato come un rifiuto domestico.

### NOTA

Un eventuale smaltimento inadeguato della batteria può danneggiare l'ambiente e la salute delle persone.  
Per lo smaltimento delle batterie, attenersi sempre alle disposizioni locali.

(Modelli europei)  
Normative Europee

Questo sistema immobilizzatore soddisfa le direttive R & TTE (Apparecchiature Radio e per le Telecomunicazioni e mutuo riconoscimento della loro conformità).

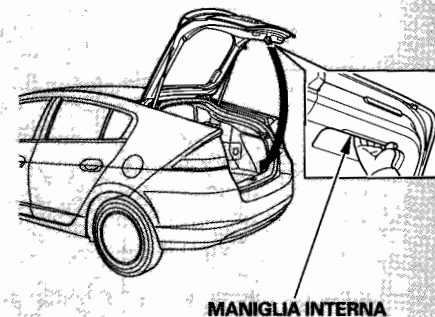
**CE 0891**

Il portellone si blocca o si sblocca anche quando si blocca o si sblocca la portiera conducente usando la chiave, il comando a distanza, l'interruttore principale blocco portiere o la linguetta di blocco sulla portiera conducente.



Per aprire il bagagliaio, spingere la maniglia e sollevarla.

Accertarsi che tutti i passeggeri ed eventuali oggetti non interferiscano con l'apertura del portellone, prima di aprirlo o chiuderlo.



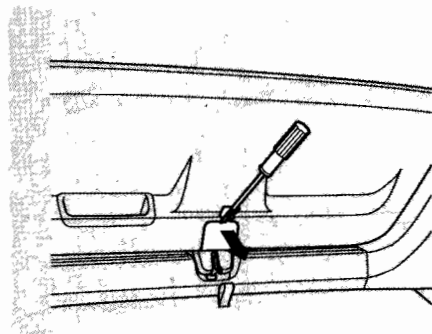
Per chiudere il portellone, usare la maniglia interna per abbassarlo, quindi spingere verso il basso il bordo posteriore.

Accertarsi che il bagagliaio sia chiuso prima di partire.



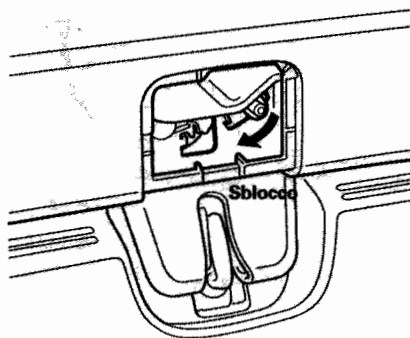
## Portellone

### Aprire il bagagliaio a mano



Se il sistema elettrico di blocco delle portiere non riesce a sbloccare il portellone, farlo manualmente. In questo caso, il portellone non può essere aperto con il sistema di rilascio.

Per aprire il portellone, accedere alla leva di rilascio portellone dall'interno della vettura. Mettere uno straccio sul bordo superiore della copertura, poi usare un piccolo cacciavite a punta piatta per togliere la copertura sulla parte posteriore del portellone.



Premere la leva di rilascio per abbassarlo a destra come indicato

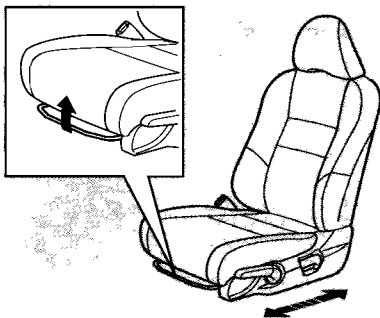
Se occorre aprire il portellone manualmente, significa che c'è un problema con il portellone. Far controllare la vettura dal proprio concessionario.

Vedere pag. 290 per ulteriori informazioni sul carico bagagliaio. Tenere il portellone sempre chiuso quando si guida, per evitare di danneggiarlo e per evitare che i gas di scarico penetrino nell'abitacolo. Vedere **Pericoli del monossido di carbonio** a pag. 76 .

**Regolazione sedile anteriore manuale**

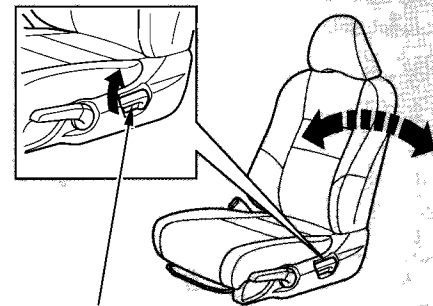
*Consultare le pagg. 16 - 18 per importanti informazioni ed avvertenze su come posizionare correttamente i sedili e gli schienali per avere una maggior sicurezza.*

Effettuare qualsiasi regolazione del sedile prima di iniziare a guidare.



**Viene mostrato il sedile conducente.**

Per regolare avanti ed indietro il sedile, tirare in su la leva sotto il bordo anteriore del cuscino del sedile. Spostare il sedile nella posizione desiderata e rilasciare la barra. Provare a muovere sedile per accertarsi che sia bloccato in posizione.



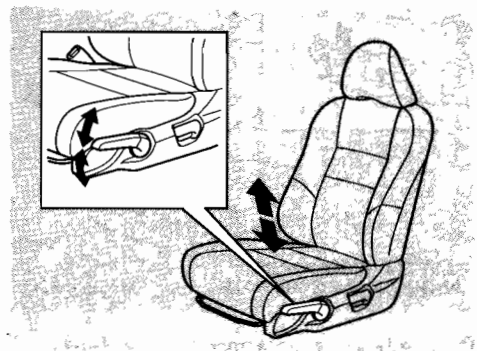
**LEVETTA REGOLAZIONE  
ANGOLAZIONE SCHIENALE**

Per cambiare l'angolazione dello schienale, tirare in su la leva che si trova all'esterno della parte bassa del sedile.

Una volta che il sedile è stato regolato correttamente, spingere lo schienale avanti ed indietro per accertarsi che sia bloccato in posizione.

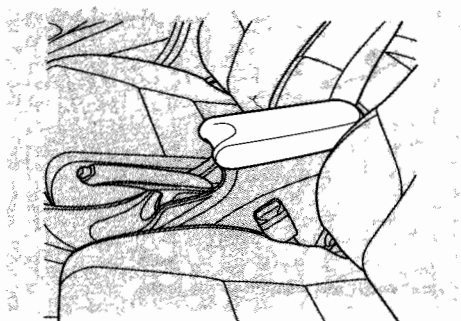
## Sedili

### Regolazione manuale altezza sedile conducente



L'altezza del sedile conducente è regolabile. Per sollevare il sedile, sollevare ripetutamente la leva sull'esterno del cuscino del sedile. Per abbassare il sedile, abbassare la leva ripetutamente.

### Braccioli (In alcuni modelli)



**ANTERIORE**

La copertura della console può essere usata come bracciolo.



**POSTERIORE**

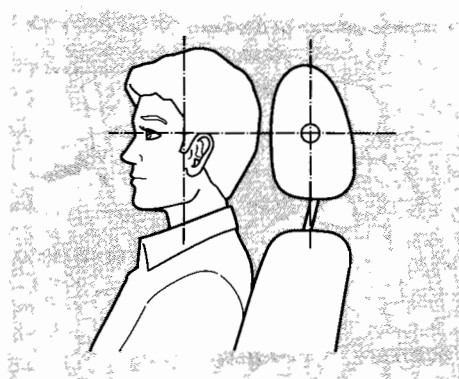
Il bracciolo del sedile posteriore si trova al centro del sedile posteriore. Per poterlo usare, ruotarlo verso il basso.

Nel bracciolo si trova un portabevande.

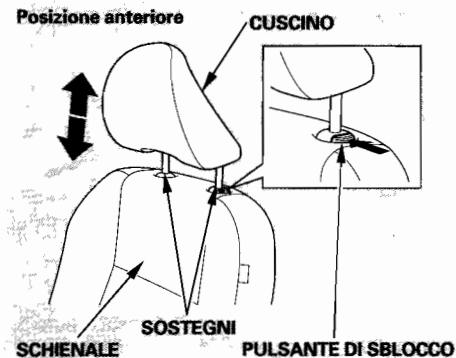
## Poggiatesta

Consultare pag. 18 per importanti informazioni ed avvertenze di sicurezza se si posizionano i poggiatesta in modo non corretto.

Il veicolo è dotato di poggiatesta su tutti i posti a sedere per proteggere voi stessi ed i passeggeri dai colpi di frusta ed altri tipi di infortuni.



Sono più efficaci quando vengono regolati in maniera tale che il centro della nuca degli occupanti poggi sul centro del poggiatesta.

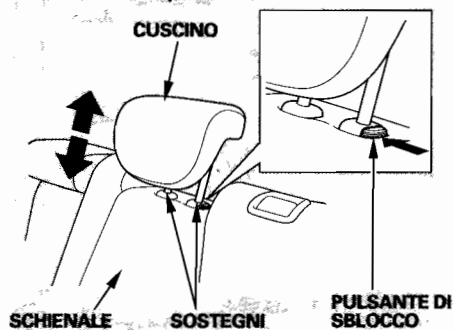


### Regolazione poggiatesta

Il poggiatesta è regolabile in altezza. Per la regolazione del poggiatesta si ha bisogno di entrambe le mani. Non provare a regolarlo mentre si guida. Per sollevarlo, tirare in su. Per abbassarlo, premere lateralmente il tasto di sgancio e spingere verso il basso il poggiatesta.

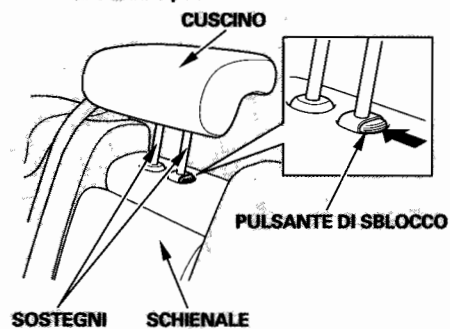
SEGUE

Posizione esterna posteriore



Quando un passeggero è seduto nella postazione posteriore, accertarsi che il poggiatesta sia regolato nella sua posizione più alta.

Posizione centrale posteriore



## *Rimozione poggiatesta*

*Per poggiatesta sedili anteriori*

Per togliere un poggiatesta per poterlo pulire o riparare, tirarlo completamente verso l'alto. Premere il tasto di sgancio ed estrarre il poggiatesta dallo schienale.

Lo schienale deve essere ripiegato in avanti (vedere pag. 173) per poter togliere i poggiatesta.

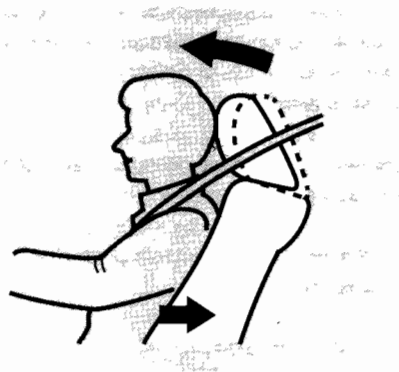
**⚠ ATTENZIONE**

**Se non si rimontano correttamente i poggiatesta, si potrebbero avere ferimenti gravi in caso di impatto.**

**Riposizionare sempre i poggiatesta prima di mettersi alla guida.**

Quando si rimonta un poggiatesta, rimettere le gambe in posizione. Poi regolarlo alla giusta altezza tenendo premuto il tasto di rilascio.

Accertarsi che il poggiatesta si blocchi in posizione quando viene rimontato.

**Poggiatesta attivo**

I sedili del conducente e del passeggero anteriore hanno poggiatesta attivi. Se il veicolo viene tamponato con violenza, i passeggeri con la cintura di sicurezza correttamente allacciata, verranno spinti verso lo schienale ed il poggiatesta si sposterà automaticamente in avanti.

In questo modo viene ridotta la distanza fra il poggiatesta e la testa del passeggero. I passeggeri vengono inoltre protetti da colpi di frusta e ferite al collo ed alla parte superiore della spina dorsale.

Dopo un urto, i sistemi di sicurezza attivati ritornano alla loro posizione normale.

Se i sistemi di sicurezza non ritornano nella loro posizione normale o in caso di un urto grave, far controllare la vettura da un concessionario Honda.

SEGUE

Perché un poggiatesta funzioni adeguatamente:

- Non appendere oggetti al poggiatesta né ai suoi sostegni.
- Non collocare nessun oggetto fra il passeggero e lo uno schienale.
- Montare ciascun poggiatesta in posizione corretta.
- Se i poggiatesta devono essere sostituiti usare solo ricambi originali Honda.

### Ripiegare i Sedili Posteriori

Per creare maggior spazio nel bagagliaio, si possono ripiegare separatamente verso il basso le due metà di sinistra e di destra del sedile posteriore.

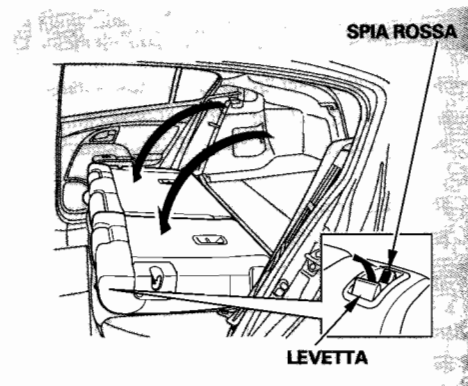
Sul sedile posteriore possono starci ancora uno o due passeggeri.

1. Abbassare i poggiatesta posteriori il più possibile.

#### *In alcuni modelli*

Accertarsi che il bracciolo del sedile posteriore sia riposto.

Togliere qualsiasi oggetto dal sedile prima di ripiegare lo schienale.



2. Sbloccare lo schienale tirando in su la leva di rilascio sul lato esterno di ciascuno schienale posteriore. Ripiegare lo schienale in avanti.

Eseguire la procedura inversa per far ritornare lo schienale nella posizione verticale. Tirare lo schienale per accertarsi che sia bloccato. Se lo schienale non è ben bloccato, la cintura non funzionerà correttamente e si vedrà l'indicatore rosso dietro la leva di sgancio come mostrato.

**⚠ ATTENZIONE**

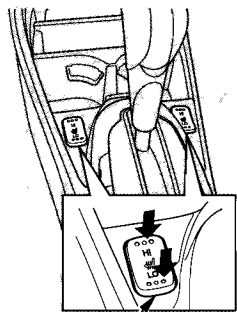
**Accertarsi che lo schienale sia completamente bloccato prima di mettersi in viaggio.**

Accertarsi che entrambe le cinture a bandoliera esterne siano posizionate a lato degli schienali posteriori.

Accertarsi che tutti gli oggetti riposti siano ben fissati nel bagagliaio. Oggetti non fissati possono essere catapultati in avanti e causare ferimenti in caso di frenate brusche (vedere **Trasporto bagaglio** a pag. 290 ).



## Riscaldatori sedili (In alcuni modelli)



**INTERR. RISCALD. SEDILE**

Entrambi i sedili anteriori sono dotati di riscaldatori. Per usare i riscaldatori il commutatore di accensione deve essere nella posizione ACCENSIONE (II).

Premere la parte anteriore dell'interruttore HI, per scaldare rapidamente il sedile. Una volta che il sedile ha raggiunto una temperatura confortevole, selezionare LO premendo la parte posteriore dell'interruttore. In questo modo si manterrà il sedile caldo.

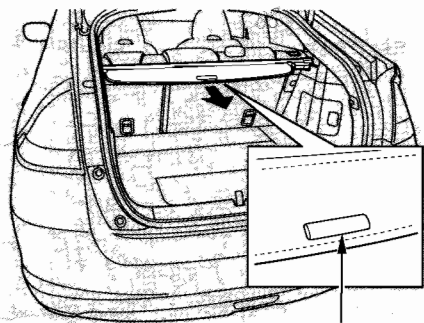
Nella posizione HI, il riscaldatore si spegne quando il sedile si è riscaldato e si riaccende quando la temperatura del sedile scende.

Nella posizione LO, il riscaldatore funziona ininterrottamente. Non viene acceso/spento al variare della temperatura.

Quando si usano i riscaldatori del sedile, seguire queste istruzioni:

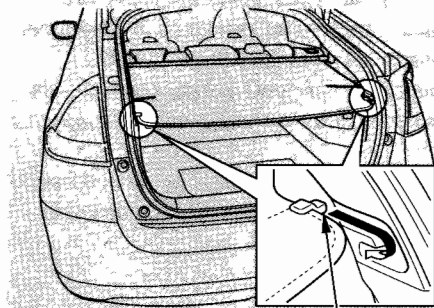
- Usare l'impostazione HI solo per riscaldare velocemente i sedili, perché c'è un enorme consumo di corrente da parte della batteria.
- Non usare i riscaldatori sedili, nemmeno se impostati nella posizione LO, quando il motore viene lasciato al minimo per un periodo prolungato. Si potrebbe scaricare parzialmente la batteria, con conseguenti difficoltà di avviamento.

## Copertura Tonneau (In alcuni modelli)



**MANIGLIA**

Si può usare la copertura tonneau per nascondere dei pacchi e proteggerli dalla luce diretta del sole.



**PERNO DI FISSAGGIO**

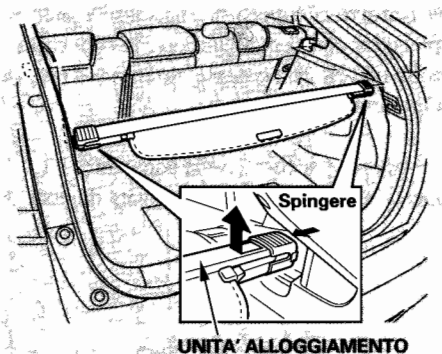
Per estendere la copertura tonneau, estrarre la maniglia sul bordo principale della copertura e tenere strette le aste di supporto nelle scanalature su entrambi i lati dell'apertura del portellone.

Per retrarre la copertura, rilasciare le aste dai ganci e far scorrere all'indietro la copertura finché non ritorna completamente nel proprio alloggiamento.

Non riporre pacchetti nella copertura. La copertura può rompersi se gravata da pesi.

*SEGUE*

## Copertura Tonneau (In alcuni modelli)



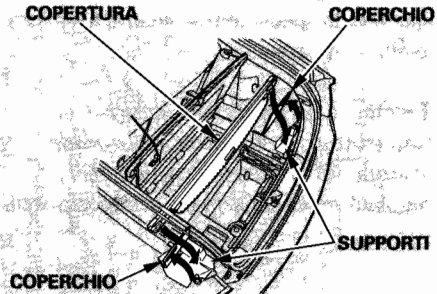
L'alloggiamento copertura tonneau può essere tolto per avere più spazio per i bagagli.

Rilasciare ciascun lato dell'alloggiamento spingendo un'estremità dell'unità verso l'altra e sollevandola verso l'alto.

Per rimontare l'alloggiamento copertura tonneau, mettere un'estremità dell'unità nel supporto sul pannello laterale, quindi spingerla leggermente nel pannello laterale ed inserire l'altra estremità nel suo supporto.

Accertarsi che l'alloggiamento sia ben fissato in modo da non allentarsi durante la guida.

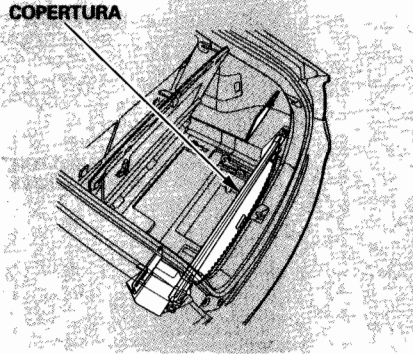
### Riporre la copertura Tonneau



Sono mostrate vetture con TRK (Kit per riparazioni temporanee) HONDA.

Si può riporre la copertura tonneau nella zona portaoggetti sotto il pavimento.

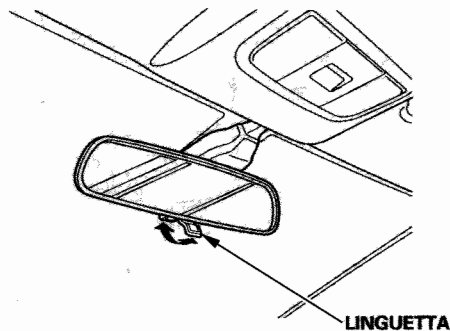
1. Aprire la copertura pavimento zona bagagliaio.
2. Aprire i coperchi situati su entrambi i lati del pavimento zona bagagliaio.



3. Riporre la copertura tonneau sui suoi supporti nella zona portaoggetti sotto pavimento come mostrato nella figura di sopra.
4. Rimontare la copertura pavimento zona bagagliaio.

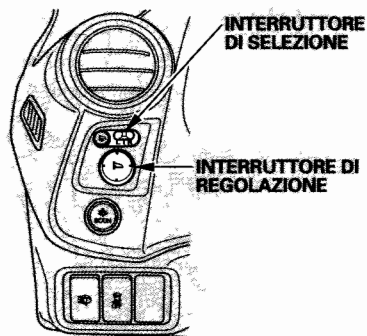
## Specchietti

Mantenere gli specchietti esterni ed interno puliti e regolati per una visibilità ottimale. Regolare gli specchietti prima di iniziare la guida.



Lo specchietto retrovisore interno ha una posizione giorno e una posizione notte. La posizione notte riduce l'abbagliamento dei fari dei veicoli che seguono. Spostare la levetta sul bordo inferiore dello specchietto per selezionare la posizione giorno o notte.

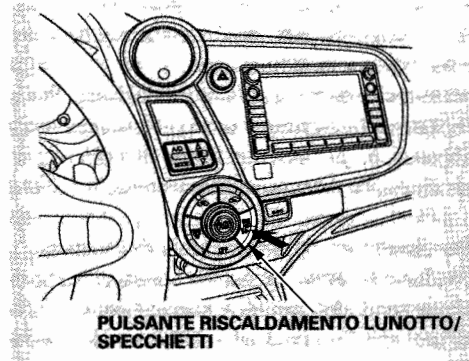
### Regolazione degli specchietti elettrici



1. Girare il commutatore di accensione su ACCENSIONE (II).
2. Spostare l'interruttore di selezione su L (lato sinistro) o su R (lato destro).

3. Premere il corrispondente punto dell'interruttore di regolazione per spostare lo specchietto a destra, a sinistra, in alto o in basso.
4. Terminata la regolazione, girare l'interruttore di selezione in posizione centrale (off). Questo fa spegnere il regolatore per conservare le impostazioni.

## Riscaldatore specchietti elettrici (In alcuni modelli)



Gli specchietti esterni sono riscaldati per eliminare l'appannamento e il ghiaccio. Con il commutatore di accensione su ACCENSIONE (II), i riscaldatori si accendono premendo il tasto sbrinatoro lunotto. La spia del tasto si accende come promemoria. Premere di nuovo il pulsante per spegnere i riscaldatori e lo sbrinatoro. Questa funzione specchio riscaldato ha un timer (vedere pag. 155).

## Specchietti retrovisori ribaltabili (In alcuni modelli)



Gli specchietti possono essere ripiegati con l'apposito pulsante posto vicino all'interruttore selettore, in modo da poter parcheggiare facilmente la vettura in uno spazio limitato. Accertarsi di raddrizzare gli specchietti prima di rimettersi in viaggio. Con l'interruttore di accensione su ACCENSIONE (II), premere l'interruttore ripiegamento specchietti per far ripiegare entrambi gli specchietti esterni simultaneamente. Per raddrizzarli, premere di nuovo l'interruttore.

Non guidare mai con gli specchietti esterni ripiegati.



Portare il commutatore di accensione nella posizione ACCENSIONE (II) per alzare o abbassare i finestrini. Per aprire un finestrino, premere leggermente l'interruttore e tenerlo premuto. Rilasciare l'interruttore quando si desidera bloccare il finestrino. Per chiudere il finestrino premere di nuovo l'interruttore e tenerlo premuto.

### ⚠ ATTENZIONE

**Se mani o dita restassero impigliate negli alzacristalli elettrici si potrebbero ferire gravemente.**

**Accertarsi che i passeggeri siano lontani dai finestrini prima di chiuderli.**

**ATTENZIONE:** *Tenere sempre con sé la chiave di accensione ogni volta che si abbandona la vettura (con altri passeggeri).*

Il bracciolo del conducente ha un pannello di controllo per l'interruttore principale degli alzacristalli elettrici. Per aprire uno dei finestrini dei passeggeri, premere leggermente sull'interruttore alzacristalli appropriato e tenerlo premuto finché il finestrino non raggiunge la posizione desiderata. Per chiudere il finestrino, premere leggermente sull'interruttore alzacristalli. Rilasciare l'interruttore quando il finestrino raggiunge la posizione desiderata.

**AUTO** — Per aprire completamente il finestrino conducente (solo i finestrini anteriori, su alcuni modelli), premere con decisione verso il basso l'interruttore relativo e poi rilasciarlo. Il finestrino automaticamente si abbasserà del tutto. Per fermare il finestrino in modo che non si abbassi completamente, tirare all'indietro per un attimo l'interruttore alzacristallo.

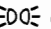

Per chiudere completamente il finestrino conducente (solo i finestrini anteriori, su alcuni modelli), premere con decisione all'indietro l'interruttore relativo e poi rilasciarlo. Il finestrino automaticamente si chiuderà del tutto. Per fermare il finestrino prima che si chiuda completamente, spingere in basso per un attimo l'interruttore alzacristallo.

Per aprire o chiudere solo parzialmente il finestrino del conducente (solo i finestrini anteriori su alcuni modelli) spingere in basso oppure tirare indietro con delicatezza l'interruttore del finestrino e tenerlo in questa posizione. Il finestrino si arresterà non appena si rilascia l'interruttore.

Quando si preme l'interruttore principale, i finestrini dei passeggeri non possono essere né alzati né abbassati. Usare l'interruttore principale quando si hanno bambini all'interno della vettura, in maniera tale che non si possano ferire azionando involontariamente i finestrini. Per disattivare questa funzione, premere di nuovo l'interruttore. Fuoriuscirà l'interruttore.

Gli alzacristalli elettrici e l'interruttore principale funzioneranno per circa 10 minuti dopo aver spento il commutatore di accensione. Aprendo e chiudendo la portiera conducente, si annulla questa funzione.

Aperto una delle due porte anteriori, si annulla questa funzione.

Le spie negli interruttori alzacristalli si accendono quando l'interruttore comando luci si trova nella posizione  o .

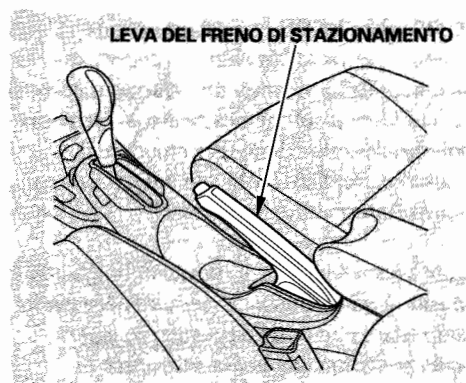
**AUTO REVERSE** — Se il finestrino conducente (solo i finestrini anteriori su alcuni modelli) incontra un ostacolo mentre si sta chiudendo automaticamente, si fermerà e poi cambierà direzione. Per chiudere il finestrino, togliere l'ostacolo, quindi usare di nuovo l'interruttore alzacristalli.

L'auto reverse blocca il rilevamento quando il finestr. è quasi chiuso. E' sempre necessario controllare che tutti i passeggeri e oggetti siano posiz. lontani dal finestr. prima di chiuderlo.

**NOTA:** La funzione di auto-reverse del finestrino del conducente è disattivata quando si tira in su continuamente l'interruttore.



## Freno di stazionamento

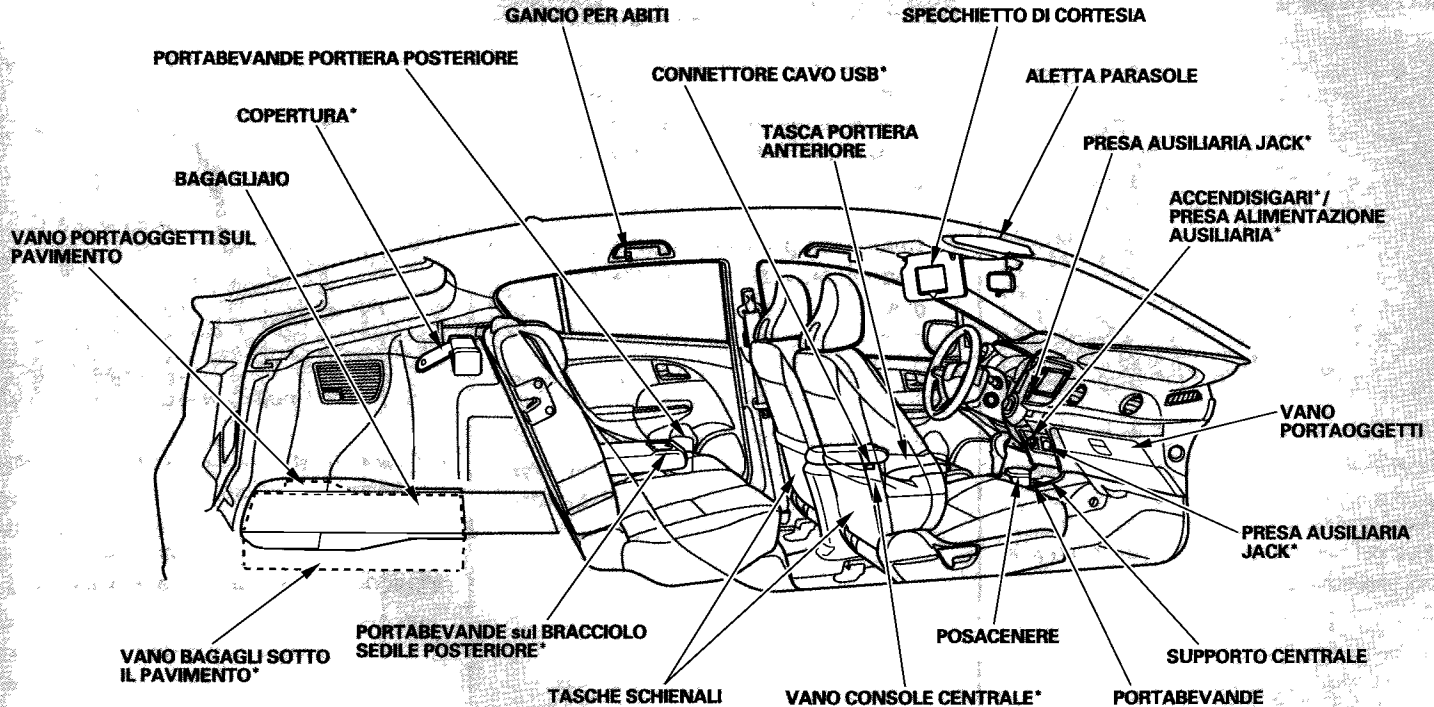


Per applicare il freno di stazionamento, tirare completamente in su la leva. Per rilasciarla, tirarla in su leggermente, premere il tasto ed abbassare la leva. La spia del freno di stazionamento sul quadro strumenti si spegnerà quando il freno di stazionamento viene rilasciato completamente (vedere pag. 85 ).

### NOTA

Guidare con il freno di stazionamento applicato può danneggiare i freni posteriori ed i mozzi. Suonerà un bip se il veicolo si sposta con il freno di stazionamento tirato.

Si vedrà anche il simbolo “ P ” od il simbolo con il seguente messaggio “Rilasciare freno di stazionamento” sul display multi-informazioni.

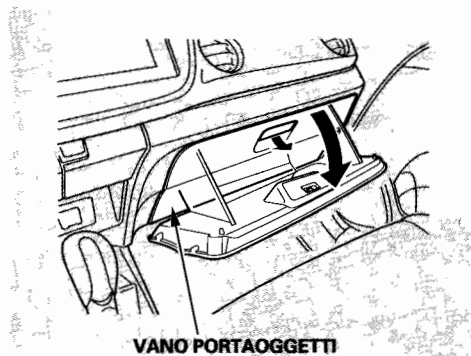


Sono mostrate vetture con TRK (Kit per riparazioni temporanee) HONDA.

\* : Se in dotazione

## Oggetti di uso generale dell'abitacolo

### Vano portaoggetti



Aprire il vano portaoggetti tirando la maniglia.  
Chiuderlo spingendo decisamente.

*In alcuni modelli*

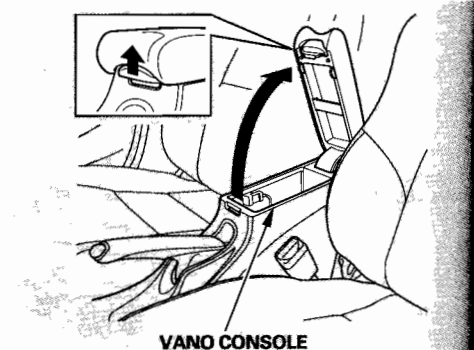
La luce nel cassetto si accende solo quando le luci di posizione sono accese.

### **ATTENZIONE**

**Un vano portaoggetti aperto può causare gravi ferite ai passeggeri in caso di incidente, anche se il passeggero indossa la cintura di sicurezza.**

**Tenere sempre il cassetto portaoggetti chiuso durante la guida.**

### Vano consolle (In alcuni modelli)

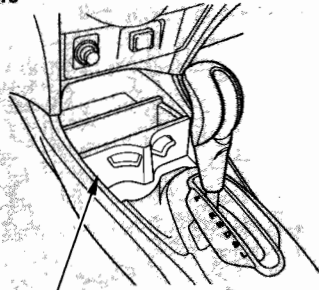


Per aprire il vano consolle, tirare in su la leva e sollevare il bracciolo.

Per chiudere, abbassare il bracciolo e spingerlo in basso finché non si aggancia.

### Portabevande

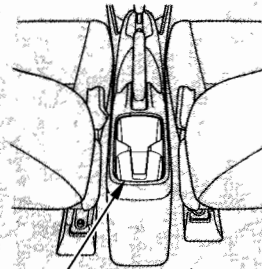
Anteriore



**PORTABEVANDE**

Fare attenzione quando si usano i portabevande. Nel caso si riversasse del liquido molto bollente potrebbero verificarsi ustioni per il conducente o i passeggeri. Si potrebbe versare del liquido anche dai portabevande tasca portiera anteriore e posteriore quando si aprono o chiudono le portiere. Nei portabevande sulle portiere usare solo contenitori richiudibili.

Posteriore

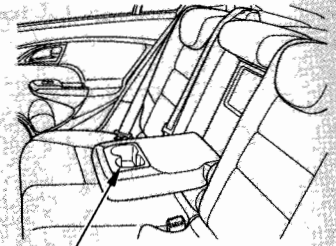


**PORTABEVANDE**

In alcuni modelli

Il liquido versato può danneggiare anche la tappezzeria, i tappetini ed i componenti elettrici dell'abitacolo.

Bracciolo posteriore



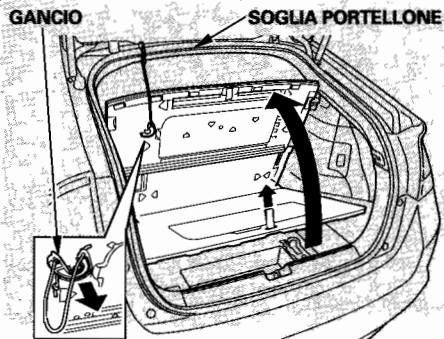
**PORTABEVANDE**

In alcuni modelli

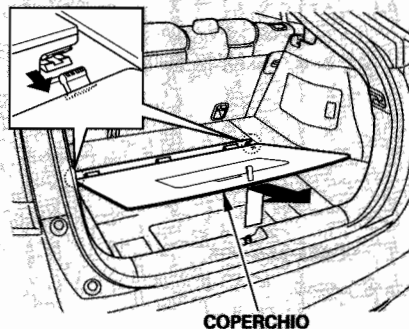
Anche il sedile posteriore ha un portabevande nel bracciolo centrale. Per utilizzarlo, ruotare il bracciolo verso il basso.

## Oggetti di uso generale dell'abitacolo

### Area porta-oggetti sotto il pavimento (In alcuni modelli)

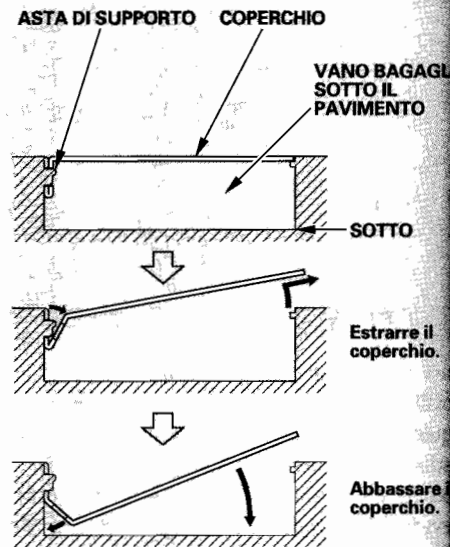


*Su vetture con copertura pavimento zona bagagliaio regolabile*  
C'è una zona sotto il pavimento nel bagagliaio. Per tenerlo aperto, attaccare il gancio alla soglia del portellone.



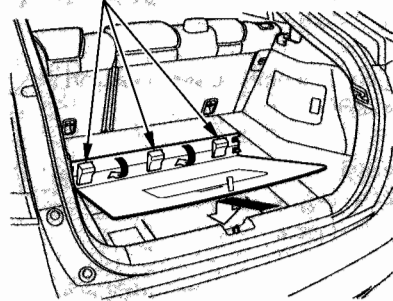
È possibile abbassare questo coperchio sul fondo dell'area di stoccaggio per allargare lo spazio portabagagli. Aprire il coperchio, tirarlo verso di sé completamente per liberare il coperchio dalle leve di supporto, quindi abbassare il coperchio nel fondo dell'area di stoccaggio.

Abbassare il coperchio:

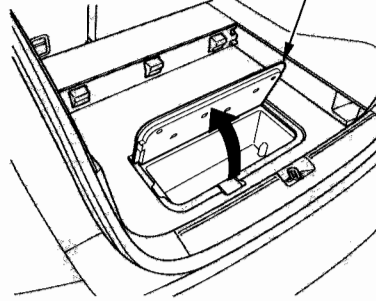


Vista laterale del vano portaoggetti sotto il pavimento

**ASTE DI SUPPORTO**

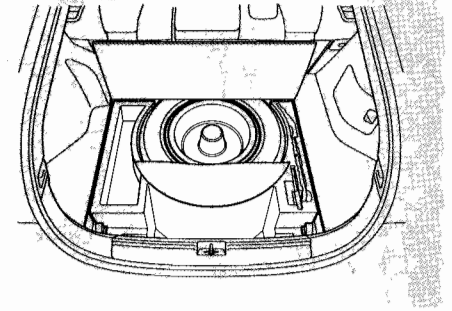


**COPERCHIO**



Si può anche accedere alla zona di immagazzinamento sotto il pavimento usando la copertura centrale del portaoggetti del pavimento.

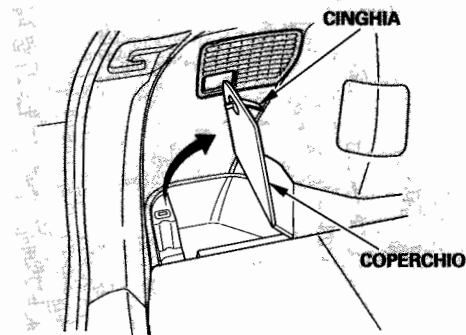
**PAVIMENTO BAGAGLIAIO**



*Su vetture con ruota di scorta compatta*  
Per sollevare il pavimento del bagagliaio, ripiegarlo in avanti.

## Oggetti di uso generale dell'abitacolo

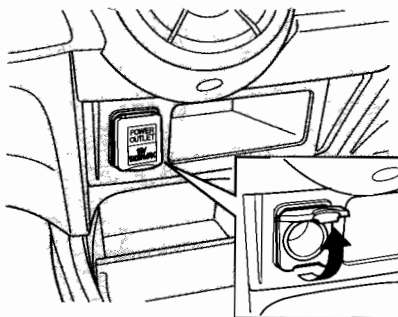
### Vani portaoggetti sul pavimento (In alcuni modelli)



Per usare il vano situato sul lato sinistro del pavimento bagagliaio, tirare la fascetta e sollevare il coperchio.

Per rimontare la copertura, posizionarla e spingerla finché non si aggancia.

### Preso alimentazione ausiliaria (In alcuni modelli)



La vostra vettura ha una presa di alimentazione ausiliaria nel pannello console anteriore.

Per usare la presa di alimentazione ausiliaria, tirare verso l'alto la copertura. Il commutatore di accensione deve essere su ACCESSORI (I) o su ACCENSIONE (II).

Queste prese hanno lo scopo di fornire alimentazione per accessori a corrente continua da 12 V con una potenza fino a 120 watt (10 amp).

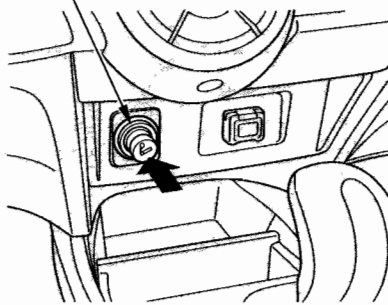
Non può alimentare un accendisigari per automobili.

E' consigliabile che questa presa per accessori venga usata solo per accessori originali Honda.

Accertarsi di rimettere in posizione il coperchio della presa, per evitare che vi possano entrare piccoli oggetti.

### Accendisigari (In alcuni modelli)

ACCENDISIGARI



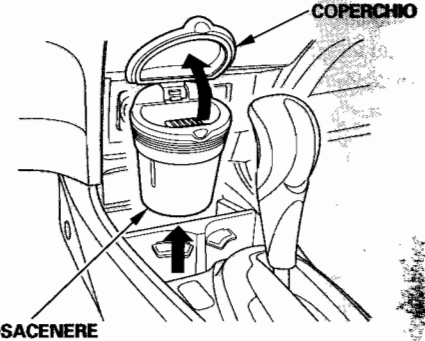
Il commutatore di accensione deve essere nella posizione ACCESSORI (I) o ACCENSIONE (II) per poter usare l'accendisigari.

Per riscaldare l'accendisigari, premerlo verso l'interno. Fuoriuscirà quando è pronto per l'uso. Non tenere l'accendisigari spinto in dentro mentre si sta riscaldando, perché lo si potrebbe far surriscaldare.

#### NOTA

Non provare ad inserire nella presa dispositivi diversi dall'accendisigari. In caso contrario la presa verrà danneggiata e non si riuscirà più a tenere l'accendisigari bloccato in esso.

### Portacenere (In alcuni modelli)



La vostra vettura è dotata di portacenere smontabile. Il portacenere può essere infilato nel porta-lattine. Per usarlo, tirare in su il coperchio.

SEGUE

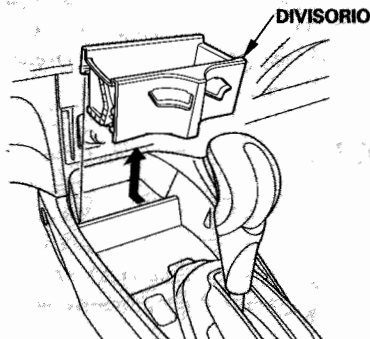


## Oggetti di uso generale dell'abitacolo

### NOTA

Usare il portacenere solo per sigarette, sigari e similari. Per evitare un possibile incendio e danni alla propria vettura, non mettere nel portacenere carta od altri oggetti che possano prendere fuoco.

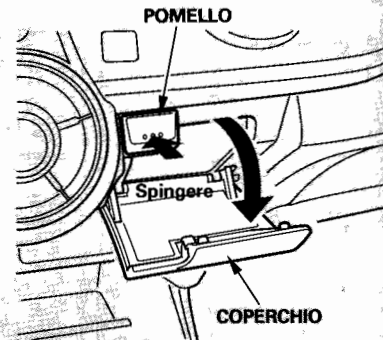
### Supporto centrale



C'è una base di appoggio nella parte anteriore della console centrale. Si può anche togliere il divisorio per estendere l'area disponibile sulla base di appoggio.

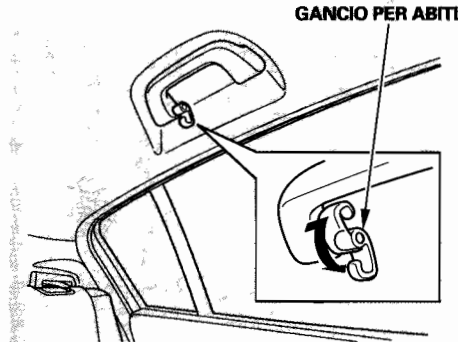
Quando si usano i portabevande anteriori, si deve rimettere il divisorio nella sua posizione originale al centro della console.

### Tasca centrale



Per aprire la tasca centrale, premere sul pomello. Per chiuderla, spingere il coperchio verso l'alto finché non si aggancia.

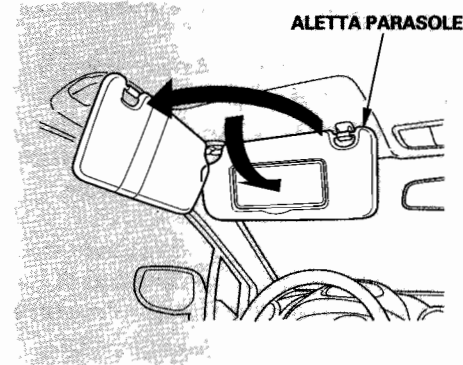
### Gancio per abiti



Per utilizzare un gancio appendiabiti, farlo scorrere fuori con delicatezza e poi tirarlo in basso.

Accertarsi che il gancio appendiabiti sia tirato verso l'alto quando non lo si usa. Questo gancio non è stato progettato per oggetti grandi o pesanti.

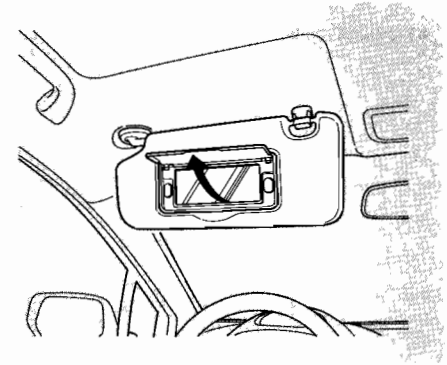
### Aletta parasole



Per utilizzare l'aletta parasole, tirarla verso il basso. L'aletta parasole può essere usata anche sul finestrino laterale. Togliere l'asta di supporto dalla clip e ruotare l'aletta parasole verso il finestrino laterale.

Accertarsi di aver rimesso a posto l'aletta parasole quando si sta per entrare od uscire dalla vettura.

### Specchietto di cortesia



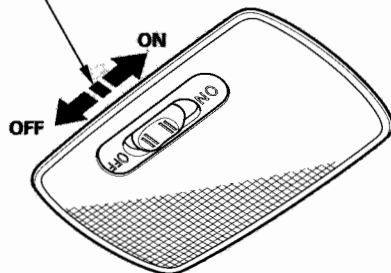
Tirare verso l'alto la copertura dello specchietto di cortesia per poterlo usare.

Accertarsi di chiudere la copertura quando non si sta usando lo specchietto di cortesia.

## Luci interne

### Plafoniera

#### ATTIVAZIONE PORTIERA



La plafoniera ha un interruttore a tre posizioni: ON, comandata dalla portiera ed OFF. Nella posizione centrale (comandata dalla portiera), la luce si accende quando:

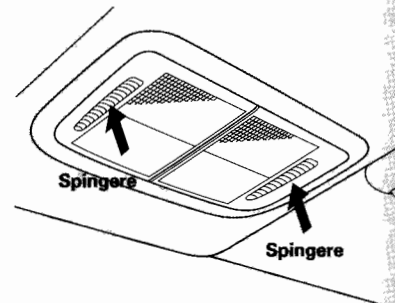
- Si apre una qualsiasi delle portiere.
- Togliere la chiave dal commutatore di accensione. Se non si apre nessuna portiera, la luce si spegne lentamente in circa 30 secondi.

- Sbloccare la portiera conducente con la chiave oppure il comando a distanza.

Dopo aver chiuso tutte le portiere, le luci si affievoliscono leggermente, poi si spengono in circa 30 secondi. La luce si spegne prima che siano trascorsi 30 secondi, se si inserisce la chiave nel commutatore di accensione.

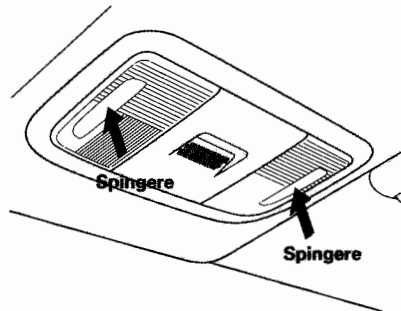
Se si lascia una qualsiasi portiera aperta, con la chiave non inserita nel commutatore di accensione, la plafoniera si spegne dopo circa 15 minuti.

### Luci lettura (In alcuni modelli)



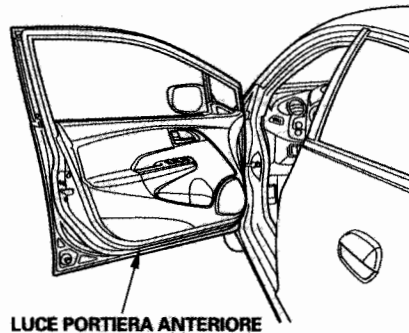
#### Vettura senza telefono viva-voce

Accendere una luce di lettura, premendone la lente. Premere di nuovo la lente per spegnerla. Le luci di lettura si possono usare in qualsiasi momento.



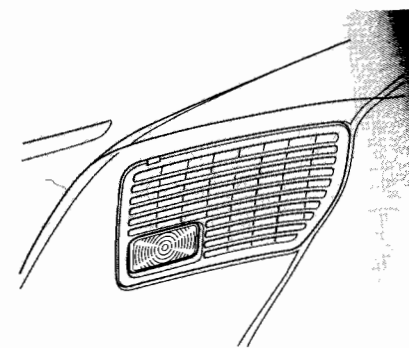
Vettura con telefono viva-voce

### Luci di cortesia



La luce di cortesia di ciascuna portiera anteriore si accende quando la portiera viene aperta e si spegne quando la portiera viene chiusa.

### Luce bagagliaio (In alcuni modelli)



La vostra vettura ha una luce zona bagagliaio sul pannello sinistro laterale nel bagagliaio. La luce del bagagliaio si accende quando si apre il portellone.



Il sistema di comando climatizzatore della vostra vettura rende confortevole l'ambiente di guida in tutte le condizioni atmosferiche.

L'impianto stereo standard in alcuni modelli è dotato di molte funzioni. Questa sezione descrive queste funzioni e come si utilizzano.

*In alcuni modelli*

Il Vostro veicolo è dotato di impianto stereo anti-furto che richiede un numero di codice per l'attivazione.

*In alcuni modelli*

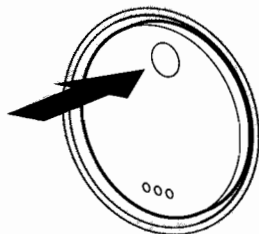
Il sistema antifurto aiuta a proteggere la vostra vettura da atti di vandalismo e furti.

Sistema controllo climatizzatore.....	202
Impianto stereo.....	210
Protezione dei propri dischi.....	245
Comando a distanza Impianto Stereo.....	248
Presa ausiliaria jack.....	249
Regolazione orologio.....	250
Sistema antifurto.....	251
Protezione antifurto radio.....	253
Comando velocità crociera.....	254
Sistema telefono viva voce (HFT).....	257

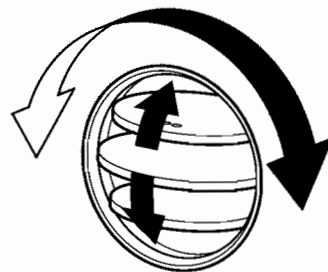
## Sistema controllo climatizzatore

L'impianto di controllo clima automatico del vostro veicolo seleziona la combinazione corretta di aria condizionata, riscaldamento e ventilazione, per mantenere la temperatura interna selezionata. L'impianto regola inoltre la velocità della ventola e i livelli di flusso dell'aria.

La direzione del flusso di aria proveniente dalle bocchette poste al centro ed ai lati della plancia è regolabile.



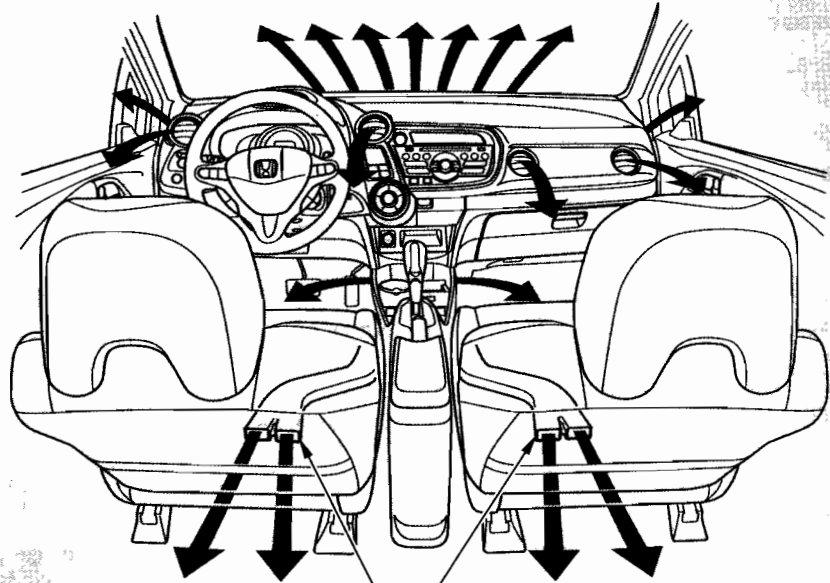
Le bocchette centrali ed agli angoli della plancia possono essere aperte o chiuse con i deflettori superiori ed inferiori. Per aprire una bocchetta, premere il deflettore come mostrato. Per chiudere la bocchetta, premere il tasto di uno dei due deflettori. Per regolare il flusso d'aria da ciascuna bocchetta, premere all'interno del deflettore, quindi spostare il deflettore in su e giù e ruotare la bocchetta.



### Sistema controllo voce

*Sulle vetture con sistema di navigazione*

Oltre ai comandi di condizionamento aria standard, l'impianto di comando clima del vostro veicolo può essere controllato con il sistema di comando vocale. Consultare il manuale del sistema di navigazione per informazioni complete.



**CONDOTTI RISCALDAMENTO POSTERIORE**



## Sistema controllo climatizzatore

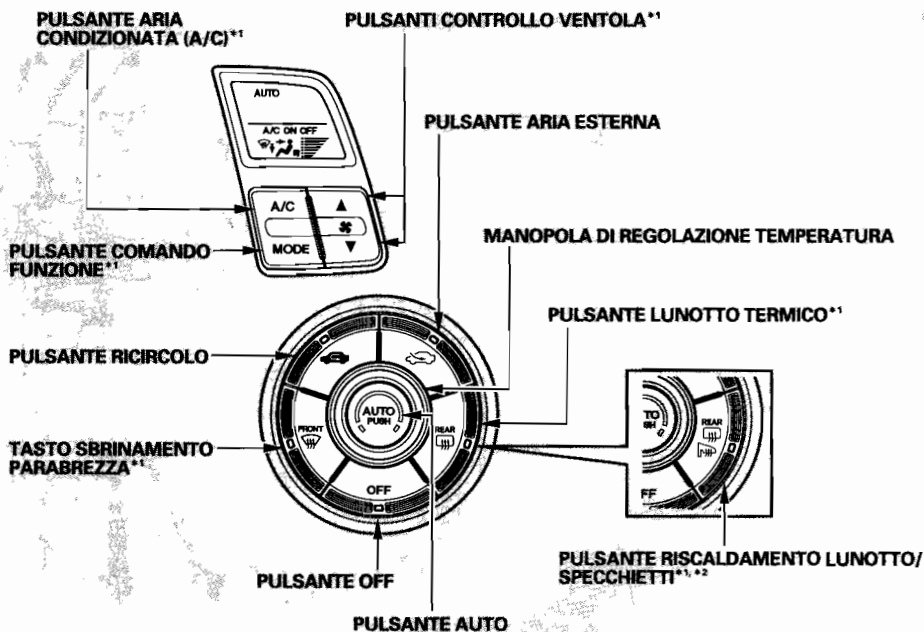
### Funzionamento completamente automatico

Per inserire il Controllo Automatico del Climatizzatore:

1. Premere il pulsante AUTO.
2. Impostare la temperatura desiderata ruotando la manopola comando temperatura. Sul display del sistema comparirà la scritta "AUTO".

Il sistema seleziona automaticamente la giusta miscela di aria condizionata e/o riscaldata per aumentare od abbassare, il più velocemente possibile, la temperatura dell'abitacolo come si preferisce.

Quando si imposta la temperatura al suo limite inferiore ( **Lo** ) o al suo limite superiore ( **Hi** ), il sistema funziona solo a pieno raffreddamento o riscaldamento. Non regola la temperatura interna.



- \*1 : Sui modelli con guida a destra, le posizioni degli stessi interruttori sono invertite.
- \*2 : In alcuni modelli

### **Manopola controllo temperatura**

Ruotando questa manopola in senso orario aumenta la temperatura del flusso di aria.

Alle basse temperature, la ventola non si accende automaticamente finché il riscaldamento non inizia ad erogare aria calda.

### **Per spegnere tutto**

Premendo il tasto OFF, si spegne completamente il sistema di controllo del climatizzatore.

- Tenere il sistema completamente spento solo per brevi periodi.
- Per evitare l'accumulo di aria viziata e muffa, bisognerebbe far funzionare sempre la ventola.

### **Funzionamento semi-automatico**

Si possono selezionare manualmente varie funzioni del sistema comando climatizzatore, quando si trova in modalità completamente automatica. Tutte le altre funzioni rimangono controllate automaticamente. Quando si effettua qualsiasi selezione in modo manuale, la parola AUTO nel display scompare.

### **Pulsante Aria Condizionata (A/C)**



Premere il tasto A/C per accendere o spegnere il condizionamento aria. Si vedrà sul display la scritta A/C ON o A/C OFF.

Quando si spegne l'A/C, il sistema non può regolare la temperatura interna, se questa è impostata ad un valore inferiore a quella esterna.

SEGUE

## Sistema controllo climatizzatore

### **Pulsanti aria esterna e ricircolo**



Questi due tasti comandano la sorgente dell'aria che entra nel sistema. Nella modalità aria esterna , l'aria proviene dall'esterno della vettura. Nella modalità ricircolo , l'aria interna si ricicla attraverso il sistema.

Le prese di aria esterna per l'impianto climatizzatore sono alla base del parabrezza. Tenere questa zona libera da foglie ed altri detriti.

Il sistema dovrebbe essere lasciato in modalità aria esterna in quasi tutte le condizioni. Tenere il sistema in modalità ricircolo, specialmente con l'A/C spenta, può far appannare i finestrini.

Commutare in modalità ricircolo se si guida in zone polverose o in presenza di fumo, quindi ritornare alla modalità aria esterna.

### **Pulsanti Controllo Ventola**

Selezionare la velocità della ventola premendo i pulsanti comando ventola (  ▲ o  ▼ ). La velocità della ventola viene mostrata con delle barre orizzontali sul display.

### **Pulsante sbrinatoro lunotto**


Questo tasto spegne ed accende lo sbrinatoro del lunotto (vedere pag. 154).


Su alcuni modelli, quando si attiva lo sbrinatoro del lunotto, si accende automaticamente anche il riscaldamento degli specchietti portiera.


### Tasto modalità


Usare il tasto MODE per selezionare le bocchette da cui esce l'aria. Dell'aria fuoriuscirà dalle bocchette agli angoli della plancia a prescindere dalla posizione della manopola.

Ogni volta che si preme il pulsante MODE, il display mostra la modalità selezionata.

 Il flusso d'aria principale è diviso fra le bocchette del pavimento e quelle di sbrinatorio alla base del cristallo.

 L'aria fluisce dalle bocchette del pavimento.

 L'aria fluisce dalle bocchette centrali e laterali della plancia.

 Il flusso di aria principale si divide fra le bocchette nella plancia e quelle del pavimento.

In modalità AUTO, il sistema controlla automaticamente la direzione del flusso di aria fra le bocchette della plancia e quelle del pavimento.


SEGUE


## Sistema controllo climatizzatore

---

### *Tasto sbrinamento parabrezza*

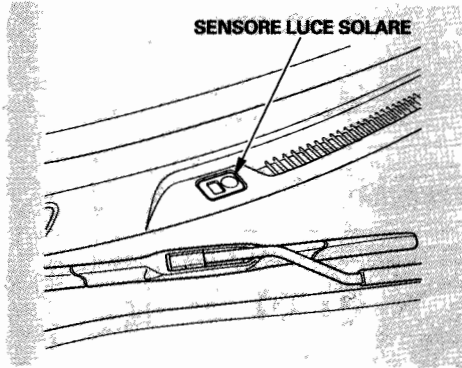
Il pulsante dirige il flusso d'aria principale verso il parabrezza per sbrinare più velocemente. Inoltre sostituisce qualsiasi altro comando per la distribuzione aria eventualmente selezionato.

Quando si seleziona , il sistema passa automaticamente alla modalità aria Esterna e l'A/C si accende. Per sbrinare più velocemente, selezionare manualmente la velocità della ventola al livello più alto. Si può anche aumentare il flusso di aria sul cristallo chiudendo le ventole laterali nella plancia.

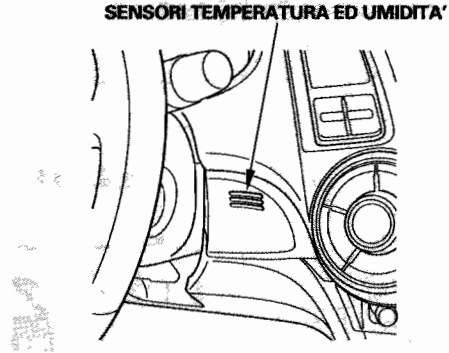
Quando si spegne  premendo di nuovo il tasto, il sistema ritorna alle sue impostazioni precedenti.

Per la vostra sicurezza, accertatevi di avere una buona visibilità da tutti i finestrini prima di mettervi alla guida.

### Sensori luce solare, temperatura ed umidità



Il sistema comando climatizzatore ha tre sensori. Un sensore di luce solare si trova nella parte alta della plancia ed un sensore temperatura ed uno umidità si trovano vicino al piantone dello sterzo. Non ricoprire i sensori e non versarci sopra nessun liquido.



## Impianto stereo (In alcuni modelli)

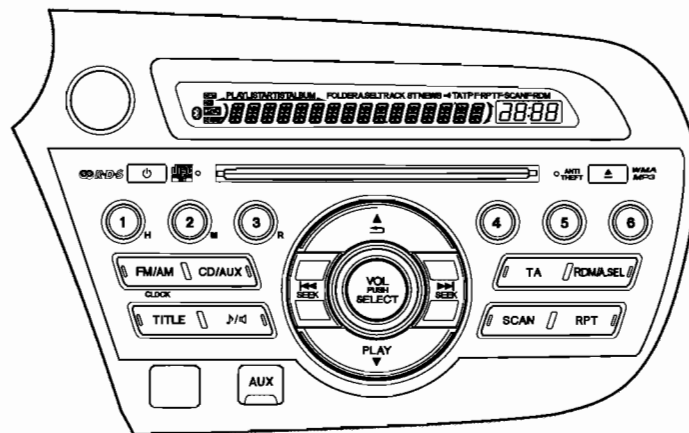
Alcuni modelli possono avere uno degli impianti stereo descritti in questa sezione. Leggere le pagine inerenti in questa sezione per il funzionamento dell'impianto stereo installato nella vostra vettura.

### *Solo modelli per l'Italia*

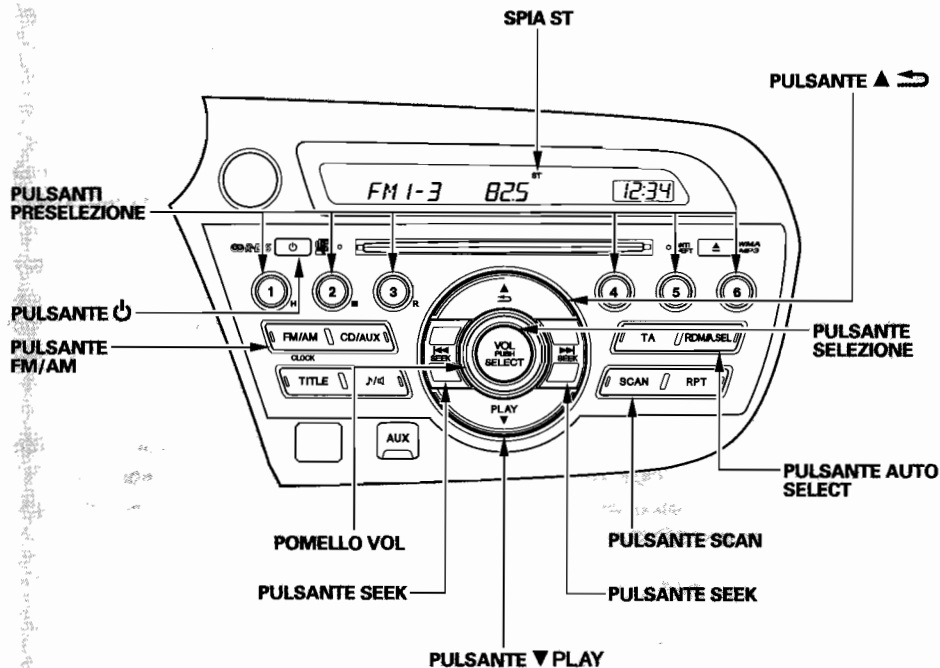
Questo prodotto è conforme a DM 28/8/1995, N. 548, soddisfacendo i requisiti specificati nel DM 25/6/1985 (par. 3, All. A) e DM 27/8/1987 (All. I).

### *Sulle vetture con sistema di navigazione*

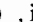
Per il funzionamento dell'impianto stereo far riferimento al manuale del sistema di navigazione.



## Funzionamento della radio



## Ascoltare la radio

Il commutatore di accensione deve essere su ACCESSORI (I) o su ACCENSIONE (II) per poter accendere l'impianto stereo. Per accendere il sistema premere il tasto , il tasto FM/AM oppure quello CD/AUX. Regolare il volume girando il pomello.

Vengono visualizzate la banda e la frequenza su cui era stata sintonizzata l'ultima volta la radio. Per cambiare banda, premere il tasto FM/AM. Sulla banda FM, verrà visualizzato ST se la stazione sta trasmettendo in stereo. Non è disponibile la riproduzione stereo su AM.

Sulla banda AM, la riduzione di rumorosità AM si attiva automaticamente.



## Impianto stereo (In alcuni modelli)

---

### Per selezionare una stazione

Si può usare uno qualsiasi dei cinque metodi per trovare le stazioni radio sulla banda selezionata: tune, seek, scan, i tasti di preselezione ed auto select.

**TUNE** — Usare il tasto TUNE per sintonizzare la radio sulla frequenza desiderata. Premere il tasto ►► per sintonizzare ad una frequenza più alta od il tasto ◄◄ per sintonizzare ad una frequenza più bassa.

Si può anche usare il tasto di selezione ed il pomello VOL per sintonizzare la radio sulla frequenza desiderata. Premere il tasto selezione. Sul display comparirà “SEL”. Girare il pomello VOL in senso orario per sintonizzare ad una frequenza più alta, od in senso antiorario per cercare una frequenza più bassa.

La modalità verrà annullata circa 10 secondi dopo aver smesso di regolare il pomello. Se si vuole annullare la modalità entro 10 secondi, premere il tasto di selezione, il tasto (▲ ➡) od il tasto (▼ PLAY).

**SEEK** — La funzione SEEK ricerca nella banda attuale una stazione con frequenza maggiore o minore di quella sintonizzata, con un segnale forte. Per attivare la funzione di ricerca, premere e tenere premuto il tasto ◄◄ o ►► finché non si sente un bip.

**SCAN** — La funzione SCAN fa ascoltare piccoli esempi di tutte le stazioni con segnale forte sulla banda selezionata. Per attivarla, premere e rilasciare il tasto SCAN. Sul display comparirà la scritta SCAN. Quando il sistema trova un segnale forte, si arresta e fa ascoltare quella stazione per circa 10 secondi.

Se non si fa niente, il sistema cercherà la successiva stazione con segnale forte e la riprodurrà per 10 secondi. Quando si incontra una stazione che si vuole continuare ad ascoltare, premere di nuovo il tasto SCAN.

**Preselezione** — Ciascun tasto di preselezione può memorizzare una frequenza AM e due frequenze FM.

1. Selezionare la banda desiderata AM o FM. Per ciascun tasto di preselezione si può memorizzare una frequenza su FM1 ed un'altra su FM2.
2. Usare la funzione TUNE, SEEK o SCAN per sintonizzare la radio sulla stazione desiderata.
3. Scegliere un numero preselezionato (1 – 6) e tenere premuto finché non si sente un bip.
4. Ripetere i punti da 1 a 3 per memorizzare fino a sei stazioni sulla banda AM e dodici sulla banda FM.

**AUTO SELECT** — Se si sta viaggiando e non si riescono più a ricevere le stazioni preselezionate, si può usare la funzione Auto Select per trovare le stazioni locali.

Premere il pulsante A. SEL. Sul display si vedrà lampeggiare A. SEL, ed il sistema va in modalità scan per diversi secondi. Il sistema memorizza le frequenze delle 6 stazioni FM nei pulsanti programmati.

Si vedrà uno "0" visualizzato dopo aver premuto un tasto di preselezione se la funzione Auto Select non è riuscita a trovare una stazione forte per ogni tasto di preselezione.

Se non vi piacciono le stazioni che Auto Select ha memorizzato, si possono memorizzare altre frequenze nei tasti di preselezione, come descritto precedentemente.

*Per disattivare AUTO SELECT, premere il tasto A. SEL. In questo modo vengono ripristinate le preselezioni originariamente impostate.*


## Impianto stereo (In alcuni modelli)

### RDS (Radio Data System)

Con il vostro impianto stereo, si possono utilizzare molte funzioni utili fornite dall'RDS (Radio Data System).

Con la banda FM selezionata, si può continuare ad ascoltare la stessa stazione anche se la sua frequenza cambia quando si attraversano diverse zone durante il viaggio.

La funzione RDS si accende automaticamente, quando si accende il sistema. Se la stazione che si sta ascoltando è una stazione RDS, la visualizzazione della frequenza scomparirà e verrà visualizzato il nome della stazione. Poi, il sistema selezionerà automaticamente la frequenza con il segnale più forte tra le frequenze che trasmettono gli stessi programmi. Questo vi risparmierà il problema della risintonizzazione per ottenere la stessa stazione, finché si rimane nella zona coperta dallo stesso network RDS.

La funzione RDS può essere attivata o disattivata e si possono selezionare i programmi RDS. Per attivare o disattivare la funzione e selezionare il programma, premere il tasto  per più di 2 secondi con l'impianto stereo acceso. Si sentirà un bip. Premere uno qualsiasi dei tasti di preselezione (da 1 a 6) per selezionare la funzione. Ciascun tasto di preselezione ha la seguente funzione. Premendo il tasto di preselezione la funzione passa da on ad off (24H e 12H sulla modalità orologio).

**Preselezione 1: AF ON/OFF** – Funzione frequenza alternativa accesa o spenta

**Preselezione 2: REG ON/OFF** – Programma regionale acceso o spento

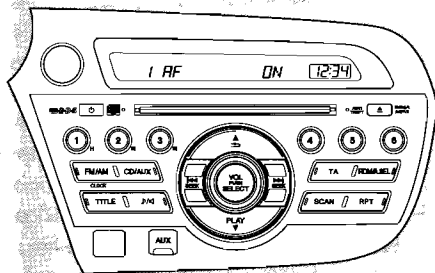
**Preselezione 3: PS DISP ON/OFF** – Funzione programma accesa o spenta


**Preselezione 4: NOTIZIARIO ON/OFF** – Programma notiziario sul traffico automatico acceso o spento

**Preselezione 5: NOTIZIARIO ON/OFF** – Programma notiziario acceso o spento

**Preselezione 6: OROLOGIO 24H/12H** – Visualizzazione orologio 24H o 12H.

**Preselezione 6: CT ON/OFF** – Orario on od off.



Per accendere l'RDS, selezionare 1 AF ON premendo la preselezione 1. Per spegnere l'RDS, selezionare 1 AF OFF. Premere di nuovo il pulsante  per memorizzare l'impostazione.

**AF (Frequenza Alternativa)** – Questa funzione seleziona automaticamente una frequenza con lo stesso programma nella zona della rete RDS.

**REG (programma regionale)** – Questa funzione mantiene il programma regionale e non cambia la frequenza, anche se il segnale diventa debole.

**PS DISP (Display Servizio programmi)** – Questa funzione mostra il nome della stazione radio su cui siete sintonizzati.

**NOTIZIARIO AUTOMATICO (Programma notiziario sul traffico)** – Questa funzione sintonizza automaticamente la stazione radio che sta trasmettendo le informazioni sul traffico.

**NOTIZIARIO (Programma notiziario)** – Questa funzione sintonizza automaticamente la stazione radio che sta trasmettendo i notiziari.

**OROLOGIO** – Con questa funzione, si può cambiare la visualizzazione dell'orologio dal sistema a 24 ore a quello a 12 ore, premendo il tasto preset 6.

**CT (Orario)** – Questa funzione regola automaticamente l'orologio in base ai dati trasmessi dalla stazione radio.

Ogni volta che si preme e si tiene premuto il tasto 6, questa funzione viene attivata o disattivata.

## Impianto stereo (In alcuni modelli)

Quando i segnali della stazione RDS diventano talmente deboli che il sistema non riesce più a seguire la stazione, il sistema mantiene in memoria l'ultima frequenza sintonizzata ed il display cambierà dal nome della stazione alla frequenza.

In alcuni paesi, non è possibile usare funzioni fornite da RDS, poiché la funzione RDS non è fornita per tutte le stazioni.

### *Visualizzazione nome stazione*

Se la stazione che si sta ascoltando è una stazione RDS, la visualizzazione della frequenza scomparirà e verranno visualizzati il nome della stazione oppure le informazioni PTY. Per ulteriori informazioni sul PTY, vedere pag. 218.

### *Funzione Standby TA (Annunci sul Traffico)*

Quando il tasto TA viene premuto e rilasciato, sul display compare la scritta "TA" ed il sistema rimane in attesa per trasmettere le informazioni sul traffico.

Quando viene selezionato il programma automatico sulle informazioni sul traffico (AUTO TP ON), nel display comparirà la scritta TP. Questo indica che i notiziari sul traffico possono essere ricevuti dalla stazione che trasmette le informazioni sul traffico.

AUTO TP rimanda ad altri programmi che trasmettono informazioni sulla viabilità ed i notiziari sul traffico possono essere ricevuti attraverso un altro programma nella zona della rete RDS.

Si possono ricevere informazioni sul traffico mentre si sta ascoltando un disco o riproducendo un adeguato dispositivo audio. Se il sistema è sintonizzato su di una stazione TP prima di riprodurre un disco od un dispositivo audio, rimane in stand by per gli annunci sul traffico mentre è premuto il tasto TA (spia "TA" accesa) e passerà dal disco o dalla modalità AUX agli annunci sul traffico, non appena questi inizieranno. Sul display comparirà la scritta TA-INFO. Il sistema ritornerà alla riproduzione del disco o alla modalità AUX una volta terminate le informazioni sul traffico.

Si può anche passare alla modalità normale dell'impianto stereo mentre si stanno ascoltando le informazioni sul traffico, premendo il tasto TA. Questo non annulla la funzione di standby TA.

Per regolare il volume delle informazioni sulla viabilità, girare il pomello VOL mentre si stanno ascoltando tali informazioni. La regolazione del volume verrà memorizzata ed usata per le prossime informazioni sulla viabilità. Se si regola il volume sotto il minimo, la volta successiva verrà usato il livello di default (livello 9). Possono anche essere regolati il volume del PTY NEWS o la funzione PTY ALARM (vedere pag. 220).

Se la batteria della vostra vettura viene scollegata oppure si scarica, il volume degli annunci sul traffico verrà ripristinato all'impostazione di default (livello 9).

Per spegnere la funzione TA, premere di nuovo il tasto TA. La dicitura "TA" scomparirà dal display.

Premendo il tasto TA, non si spegne la funzione TA mentre si stanno ascoltando le informazioni sul traffico. Questo farà semplicemente passare alla modalità di riproduzione stereo selezionata.

Se si preme il tasto skip o il tasto di Selezione automatica con la funzione TA attiva, il sistema cercherà solo stazioni TP.

*SEGUE*

## Impianto stereo (In alcuni modelli)

### *Ricerca PTY (Tipo programma)*

Quando si preme **▲** **➔** **O** **▼** **PLAY**, il display mostra il tipo di programma della stazione RDS selezionata. Per esempio, se la stazione sta trasmettendo un'opera teatrale sul display viene visualizzato "DRAMA". Se si sta trasmettendo un programma scientifico, viene visualizzato "SCIENCE". I PTY principali vengono illustrati di seguito.

**NOTIZIARI:** Breve resoconto di fatti, avvenimenti, punti di vista espressi pubblicamente, reportage, ecc.

**ATTUALITA':** Programmi d'attualità e di approfondimento sulle notizie.

**INFORMAZIONI:** Informazioni generali ed avvisi.

**SPORT:** Programmi riguardanti qualsiasi aspetto dello sport.

**ISTRUZIONE:** Programmi istruttivi.

**COMMEDIE:** Tutte le opere teatrali e serial.

**CULTURA:** Programmi riguardanti qualsiasi aspetto della cultura nazionale o regionale.

**SCIENZA:** Programmi sulla natura, scienza e tecnologia.

**CONVERSAZIONI VARIE:** Programmi di intrattenimento.

**MUSICA POP:** Musica commerciale di gusto popolare.

**MUSICA ROCK:** Musica moderna contemporanea.

**MUSICA DI FACILE ASCOLTO:** Musica leggera.

**MUSICA CLASSICA LEGGERA:** Musica classica leggera; musica classica per un vasto pubblico.

**CLASSICA:** Musica classica tradizionale.

**OTHER MUSIC:** Altri tipi di musica, come R & B, Reggae.

**PREVISIONI DEL TEMPO:** Informazioni sulle condizioni meteorologiche.

**ECONOMIA:** Programmi su argomenti inerenti l'economia.

**PROGRAMMI PER BAMBINI:** Programmi per bambini.

**SOCIAL AFFAIRS:** Programmi di carattere sociale.

**RELIGIONE:** Programmi inerenti la religione.

**TELEFONATE RADIOASCOLTATORI:** Programmi consistenti nell'ascolto di telefonate.

**VIAGGI/TURISMO:** Programmi inerenti viaggi.

**TEMPO LIBERO/HOBBY:** Programmi sugli hobby e le attività ricreative.

**MUSICA JAZZ:** Programmi di musica Jazz.

**MUSICA COUNTRY:** Musica country.

**MUSICA NAZIONALE:** Musica nazionale.

**MUSICA REVIVAL:** Programmi su musica revival, degli "anni d'oro".

**MUSICA FOLK:** Musica folk.

**DOCUMENTARI:** Documentari.

Premendo uno dei due tasti ▲ ➡ o ▼PLAY, il display mostrerà diversi PTY (vedere elenco PTY nella pagina precedente).

Dopo aver selezionato il tipo di programma desiderato, il sistema andrà alla ricerca di una stazione con il codice PTY del tipo selezionato. Quando si usa questa funzione per la prima volta, apparirà la scritta NEWS così come era stata preselezionata in fabbrica.

Quando viene visualizzato il PTY desiderato, premere il tasto SEEK (|◀◀ o ▶▶|) entro 5 secondi. Il sistema entrerà nella modalità ricerca PTY e ricercherà una stazione col PTY selezionato. Se non ci sono stazioni disponibili col PTY selezionato, viene visualizzata la scritta NO PTY per circa 5 secondi e la modalità ricerca PTY viene annullata.

Se la stazione RDS selezionata non trasmette i dati PTY, viene visualizzata la scritta NO PTY. Quando la stazione selezionata non è una stazione RDS, viene visualizzata per circa 5 secondi la scritta NO RDS.

La modalità impostazione PTY viene annullata se non si procede con altri comandi entro 5 secondi dopo aver selezionato il PTY desiderato con il tasto ▲ ➡ o ▼PLAY.

Alcune stazioni possono trasmettere i programmi con diversi contenuti rispetto al proprio codice PTY code.

SEGUE




## Impianto stereo (In alcuni modelli)

---

### *Funzione interruzione PTY/News*

Per attivare questa funzione, premere il tasto

 per più di due secondi e selezionare NEWS. Il sistema terrà memorizzato il PTY dell'ultima stazione/rete FM sintonizzata quando si sta ascoltando il disco. Con la funzione attiva, la riproduzione del disco o di un appropriato dispositivo audio viene interrotta ed il sistema cambia dalla modalità disco, AUX o USB al notiziario FM, quando il notiziario viene trasmesso dalla stazione FM.

E' possibile cambiare il livello del volume del notiziario interrotto. Fare riferimento a pag. 217 per informazioni su come si regola il livello del volume.

Quando termina un programma e ne inizia un altro oppure quando la frequenza non può essere ricevuta per 10 secondi a causa del segnale debole, il sistema ritornerà automaticamente alla modalità disco.



Il vostro impianto stereo ha un'altra funzione di interruzione (compresa la funzione TA).

La prima funzione di interruzione attivata ha la priorità sulle altre e l'indicazione dell'altra funzione interrotta scompare. Per attivare l'altra funzione di interruzione, disattivare la funzione di interruzione corrente.

### *Allarme PTY*

Il codice PTY "ALLARME" viene usato per gli annunci di emergenza, come per esempio per catastrofi naturali. Quando si riceve questo codice, sul display compare la scritta "ALLARME" ed il volume cambia. Quando l'allarme termina, il sistema ritornerà alla normale modalità di funzionamento.

### Regolazione del suono

Premere il tasto SOUND (  /  )

ripetutamente per visualizzare le

impostazioni toni bassi (BASS), toni acuti

(TREBLE), Fader (FADER), bilanciamento

(BALANCE) ed SVC (regolazione volume a seconda della velocità).

**BASS** — Regola i toni bassi.

**TREBLE** — Regola i toni alti.

**FADER** — Regola l'intensità del suono dalla parte anteriore a quella posteriore.

**BALANCE** — Regola l'intensità del suono da lato a lato.

**SVC** — Regola il volume a seconda della velocità del veicolo.

Ogni cambiamento di modalità viene visualizzato sul display. Girare il pomello VOL per regolare l'impostazione come si desidera.

#### *Eccetto per SVC*

Quando il livello di regolazione raggiunge il centro, si vedrà sul display la scritta "C". Ogni volta che il livello raggiunge il massimo, il minimo od il centro, si sentirà un bip.

Il sistema ritornerà al display dell'impianto stereo circa 10 secondi dopo aver terminato la regolazione di una modalità.

#### *Compensazione volume a seconda della velocità (SVC)*

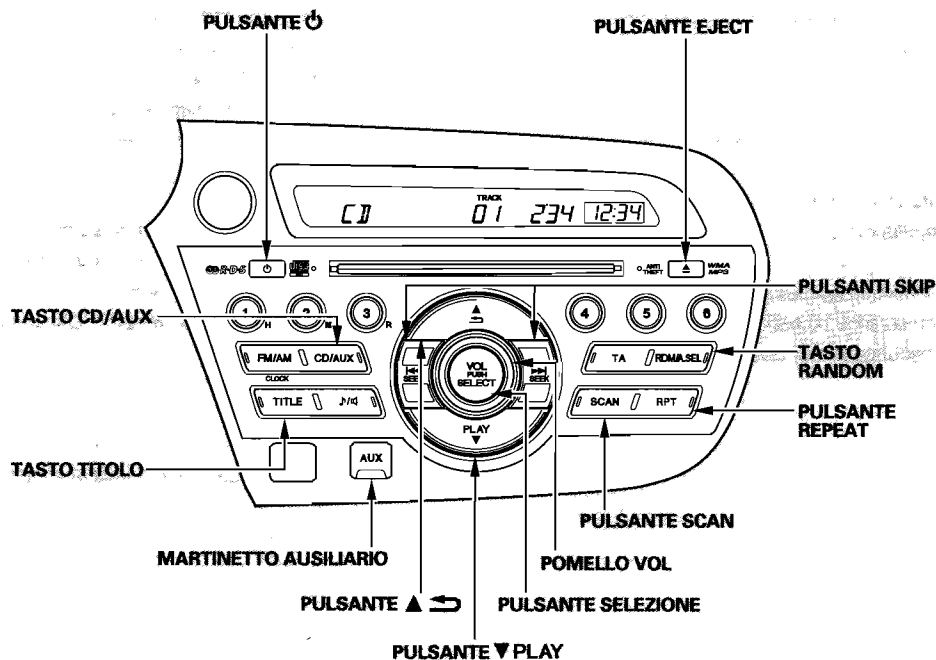
La modalità SVC controlla il volume a seconda della velocità del veicolo. Tanto maggiore è la velocità, tanto più alto sarà il volume dell'impianto stereo. Quando si rallenta, il volume dell'impianto stereo si abbassa.

Il sistema SVC ha quattro modalità; SVC OFF, SVC LOW, SVC MID e SVC HIGH. Girare il pomello di selezione per regolare l'impostazione come si desidera. Se il volume è troppo alto, scegliere "low". Se il volume è troppo basso, scegliere "Hi".

Questa funzione viene impostata su MID di default quando il veicolo lascia la fabbrica.

## Impianto stereo (In alcuni modelli)

### Riproduzione di un disco



### Per riprodurre un disco

Per caricare i dischi o per azionare il caricatore, il commutatore di accensione deve essere su ACCESSORI (I) o su ACCENSIONE (II).

Si controlla il cambio dischi con gli stessi comandi usati per la radio. Per selezionare il disco, premere il tasto CD/AUX. Sul display comparirà la scritta "CD". Nel display viene mostrato il numero del brano che si sta riproducendo ed il tempo trascorso. Con il tasto TITLE si possono anche selezionare le informazioni visualizzate (vedere pag. 224). Il sistema riprodurrà continuamente un disco finché non si cambia modalità.

### NOTA

Non usare dischi con etichette adesive. L'etichetta potrebbe arrotolarsi e far inceppare il disco nell'unità.

Questo impianto stereo può riprodurre anche CD-Rs e CD-RWs compressi in MP3 o WMA. Nel display viene mostrato il numero della cartella e del brano che si sta riproducendo. Un disco può contenere più di 99 cartelle ed ogni cartella può contenere più di 255 file riproducibili. Un disco può contenere fino a 99 file in totale.

Quando in un disco ci sono più di 99 cartelle, la visualizzazione mostra solo due cifre.

Un disco compresso in formato AAC non può essere riprodotto in questo sistema audio.

CD video ed i dischi DVD non funzionano su questa unità.

Le specifiche dei file MP3 compatibili sono:

– Frequenza di campionamento:

32/44,1/48 kHz (MPEG1)

16/22,05/24 kHz (MPEG2)

– Velocità di trasmissione:

32/40/48/56/64/80/96/112/128/160/

192/224/256/320 kbps (MPEG1)

8/16/24/32/40/48/56/64/80/96/112/

128/160 kbps (MPEG2)

– Compatibile con velocità di trasmissione variabile e multi-sessione.

– Numero di livelli

(incluso ROOT): Più di 8 livelli

Le specifiche dei file WMA compatibili sono:

– Frequenza campione:

32/44,1/48 kHz

– Velocità di trasmissione:

48/64/80/96/128/160/192 kbps

– Compatibile con velocità di trasmissione variabile e multi-sessione.

– Numero di livelli

(incluso ROOT): Più di 8 livelli

### NOTA:

Se un file su di un disco WMA è protetto da una gestione dei diritti digitali (DRM), l'impianto stereo visualizza UNSUPPORTED e poi salta al file successivo.

### *Per caricare un disco*

Inserire un disco all'incirca per metà nella apposita fessura. Il sistema terminerà di posizionare il disco ed inizierà a riprodurlo. Nel display viene mostrato il numero del brano che si sta riproducendo. Il sistema riprodurrà continuamente un disco finché non si cambia modalità.

In questo sistema non si possono caricare e riprodurre dischi di 8 cm.

Se il disco ha una struttura complessa, dovrà intercorrere un breve lasso di tempo prima che il sistema inizi a riprodurlo.

SEGUE

## Impianto stereo (In alcuni modelli)

### *Funzione visualizzazione dati di testo*

Se il disco è stato registrato con dati di testo, ogni volta che si preme il tasto TITLE, il display mostra tale testo.

Si vedrà il nome album, artista e brano nel display. Se un disco viene registrato in MP3 o WMA, si può vedere il nome della cartella, il nome del file, quello dell'artista, dell'album e del brano.

Il display mostra fino a 16 caratteri dei dati del testo selezionati (il nome cartella, il nome di file, ecc.). Se i dati del testo hanno più di 16 caratteri, si vedranno nel display i primi 15 caratteri e l'indicatore >. Premere e tenere premuto il tasto TITLE finché il display non mostra i successivi 16 caratteri.

I dati del testo saranno visibili anche nelle seguenti condizioni:

- Quando si seleziona una nuova cartella, file o brano.
- Quando si cambia la modalità audio per riprodurre un disco con i dati di testo oppure in MP3 o WMA.
- Quando si inserisce un disco ed il sistema inizia a riprodurre.

Quando si riproduce un CD-DA con i dati di test, i nomi dell'album e del brano vengono mostrati nel display. Con file MP3 o WMA nel disco, il display mostra il nome cartella e file.

### *Per cambiare o selezionare brani/file*

Si possono usare i tasti SKIP mentre si sta riproducendo un disco per selezionare i passaggi e cambiare brano (file in modalità MP3/WMA).

Nelle modalità MP3 o WMA, usare il tasto di selezione oppure il pomello VOL per selezionare le cartelle nel disco ed usare i tasti SKIP per cambiare file.

Si può anche selezionare una cartella o brano/file direttamente dall'elenco usando il tasto di selezione ed il pomello VOL. Premere il tasto selezione. Sul display comparirà "SEL". Ruotare il pomello VOL per selezionare un brano, poi premere il tasto di selezione per attivarla. Nella modalità MP3 o WMA, girare il pomello per selezionare una cartella, premere il tasto per impostare la cartella selezionata e girare di nuovo il pomello per selezionare un file, poi premere il tasto per riprodurre il file selezionato.

**SKIP** – Ogni volta che si preme e rilascia il tasto ►► SKIP, il sistema salta in avanti all'inizio del brano successivo (file in modalità MP3 o WMA). Premere e rilasciare ◄◄ per saltare indietro all'inizio del brano corrente. Premerlo e rilasciarlo di nuovo per saltare all'inizio del brano precedente.

Per spostarsi rapidamente all'interno di un brano o file, premere e tener premuto (►► o ◄◄) del tasto SKIP.

*In modalità MP3 o WMA*

**SELEZIONE CARTELLA** – Per selezionare una cartella diversa, premere il tasto ▲↔ o il tasto ▼PLAY. Premere il lato ▲↔ per saltare alla cartella successiva e premere il lato ▼PLAY per spostarsi all'inizio della cartella precedente.

SEGUE

## Impianto stereo (In alcuni modelli)

### **REPEAT (TRACK/FILE REPEAT)**

**(ripetizione brano/file)** – Per riprodurre continuamente un brano (file in modalità MP3 o WMA) premere e rilasciare il tasto RPT. Sul display comparirà la scritta “RPT”. Premere e tenere premuto il tasto RPT per due secondi per disattivare la funzione.

*In modalità MP3 o WMA*

### **FOLDER REPEAT (RIPETI CARTELLA)**

– Questa funzione, quando attivata, riproduce tutti i file della cartella selezionata, nell'ordine in cui sono stati compressi in MP3 o WMA. Per attivare la funzione “ripeti cartella”, premere il tasto RPT ripetutamente finché non si vede la scritta F-RPT nel display. Il sistema ripeterà continuamente la cartella corrente. Premere e tenere premuto il tasto RPT per disattivare la funzione.

Ogni volta che si preme e si rilascia il tasto RPT, la modalità cambia da ripeti file a ripeti cartella, per poi riprodurre normalmente.

**SCAN** – La funzione SCAN fa sentire un campione di tutti i brani sul disco nell'ordine in cui sono stati registrati sul disco (tutti i file nella cartella selezionata in modalità MP3 o WMA). Per attivare la funzione di ricerca, premere e rilasciare il pulsante SCAN. Sul display comparirà la scritta “SCAN”. Per ogni brano/file del disco/cartella ci saranno 10 secondi di ascolto di campionatura. Premere e tenere premuto il tasto SCAN di nuovo per uscire dalla modalità di ricerca e riprodurre l'ultimo campione di brano.

*In modalità MP3 o WMA*

### **F-SCAN (RICERCA CARTELLA) –**

Questa funzione, quando attivata, riprodurrà un campione del primo file di tutte le cartelle del disco. Per attivare Folder scan, premere il tasto SCAN due volte. Sul display comparirà la scritta “F-SCAN”.

Il sistema riprodurrà il primo file della prima cartella per circa 10 secondi. Se non si interviene, il sistema riprodurrà poi i primi file nelle cartelle successive, ognuno per dieci secondi. Dopo aver riprodotto il primo file dell'ultima cartella, il sistema torna alla riproduzione normale.

### **RANDOM (Random all'interno di un**

**disco) –** Questa caratteristica riproduce i brani (tutti i file all'interno di un disco in modalità MP3 o WMA) all'interno di un disco in ordine casuale. Per attivare Random Play, premere e rilasciare il tasto RDM. Nella modalità MP3 o WMA, premere ripetutamente il tasto RDM per selezionare RDM (all'interno di una riproduzione casuale del disco). Sul display comparirà la scritta “RDM”. Premere il tasto RDM per 2 secondi per ritornare alla riproduzione normale.

*In modalità MP3 o WMA*

### **FOLDER RANDOM (cartella a caso) –**

Questa funzione, quando attivata, riproduce i file all'interno della cartella attuale in ordine casuale, invece che nell'ordine in cui sono stati compressi in MP3 o WMA. Per attivare la cartella Random Play, premere e rilasciare il tasto RDM. Sul display comparirà la scritta “F-RDM”. Per ritornare alla riproduzione normale, premere e tenere premuto il tasto RDM.



## Impianto stereo (In alcuni modelli)

---

### Per arrestare la riproduzione di un disco

Premere il tasto Eject ( ▲ ) per espellere il disco. Se si espelle il disco, ma non lo si toglie dalla fessura, dopo 10 secondi il sistema ricaricherà automaticamente il disco ed inizia la riproduzione.

Si possono espellere dischi anche quando il commutatore di accensione è spento.

Per accendere la radio mentre si sta riproducendo un disco, premere il tasto FM/AM. Per ritornare alla riproduzione del disco, premere il tasto CD/AUX di nuovo.

Per riprodurre un segnale audio collegato alla presa jack ausiliaria o al cavo adattatore USB, mentre si sta riproducendo un disco, premere il tasto CD/AUX. Per ritornare alla riproduzione del disco, premere il tasto CD/AUX di nuovo.

Se si spegne il sistema mentre un disco si sta riproducendo, sia che si usi il tasto ( ⏻ ) o spegnendo il commutatore di accensione, il disco rimarrà nel drive. Alla riaccensione del sistema, il disco riprenderà ad essere riprodotto dal punto dov'era rimasto.

### Per proteggere i dischi

Per informazioni su come maneggiare e proteggere i dischi compatti, vedere pag. 245.

### Messaggi di errore riproduzione disco

Se appare un'indicazione di errore nel display mentre si riproduce un disco, trovarne la causa nella tabella di destra.

Se appare un'indicazione di errore nel display durante l'ascolto di un disco, premere il tasto eject. Dopo l'espulsione del disco, controllare che non sia danneggiato o deformato. Se non c'è nessun danno, inserire di nuovo il disco.

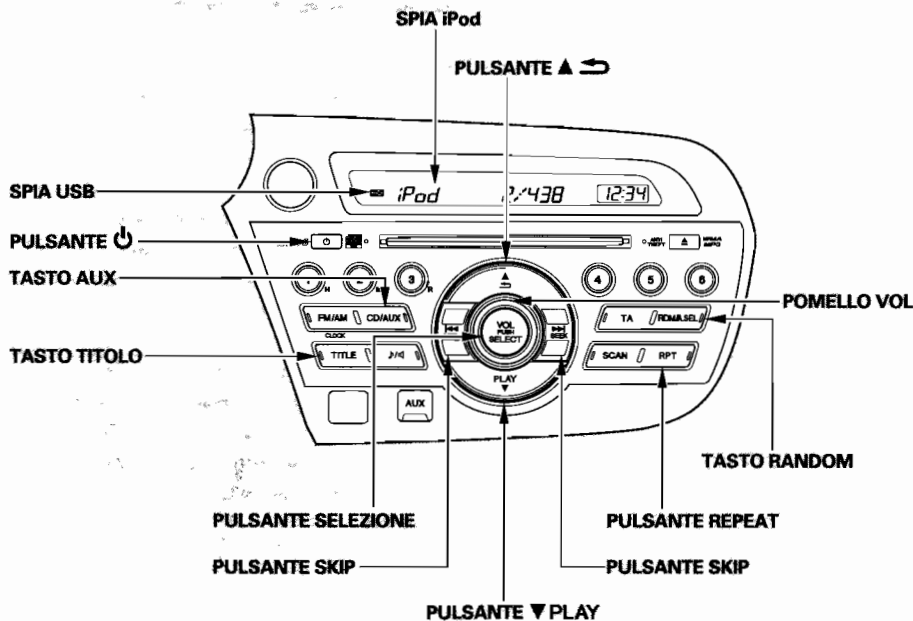
Per ulteriori informazioni sui dischi danneggiati, andare a pag. 246.

L'impianto stereo proverà a riprodurre il disco. Se c'è ancora un problema, il messaggio di errore apparirà di nuovo. Premere il tasto EJECT ed estrarre il disco. Inserire un altro disco. Se si riproduce il disco nuovo, il primo disco è difettato. Se si ripete il ciclo di messaggio di errore e non si riesce a chiarirlo, portare la propria vettura dal concessionario.

Messaggio di errore	Causa	Soluzione
UNSUPPORTED	Formato Brano/File non supportati	Il brano attuale verrà saltato. Il prossimo brano o file supportato verrà riprodotto automaticamente.
BAD DISC PLEASE CHECK OWNERS MANUAL PUSH EJECT	Errore ESPULSIONE	Premere il tasto EJECT ed estrarre il disco. Controllare se un disco è gravemente danneggiato, presenta dei segni di deformazione, è eccessivamente graffiato e/o sporco (vedere pag. 246). Inserire di nuovo il disco. Se il codice d'errore non scompare oppure non si riesce ad estrarre il disco, consultare il proprio concessionario. Non provare ad estrarre con forza il disco dal riproduttore.
CHECK DISC	Errore FOCUS	Premere il tasto EJECT ed estrarre il disco. Controllare se il disco è inserito correttamente nel suo lettore.
	Errore TOC	Accertarsi che il disco non sia graffiato o danneggiato. Per ulteriori informazioni, andare a pagina 246.

## Impianto stereo (In alcuni modelli)

### Attivazione di un iPod® (In alcuni modelli)



### Per l'attivazione di un iPod®

Questo sistema audio può attivare i file audio sull'iPod con gli stessi controlli usati per il riproduttore dischi. Per attivare un iPod, collegarlo al cavo adattatore USB, usando il connettore dock, premere quindi il tasto CD/AUX. Il commutatore di accensione deve essere su ACCESSORI (I) o su ACCENSIONE (II). L'iPod può anche essere ricaricato con il commutatore di accensione in queste posizioni.

L'impianto stereo legge e riproduce i file audio riproducibili sull'iPod. Il sistema non può gestire un iPod come dispositivo di memoria MS (mass storage). Il sistema riprodurrà solo brani memorizzati sull'iPod con iTunes.

iPod ed iTunes sono marchi registrati di Apple Inc.

Gli iPod compatibili con l'impianto, usando un cavo adattatore USB, sono:

Modello	Firmware*
iPod Classic 5a Gen. (2005 o successiva)	Ver. 1.2 o più
iPod Classic (2007 o successiva)	Ver. 1.0 o più
iPod nano	Ver. 1.2 o più
iPod nano 2a generazione	Ver. 1.1.2 o successiva
iPod nano 3a generazione	Ver. 1.0 o più
iPod touch	Ver. 1.1.1 o successiva
iPhone	Ver. 1.1.1 o successiva

\* : Utilizzare il firmware più recente.

Usare solo iPod compatibili con il firmware più recente. Gli iPod che non sono compatibili non funzioneranno in questo impianto stereo. Per ulteriori informazioni, contattare il proprio concessionario.

SEGUE

## Impianto stereo (In alcuni modelli)

### NOTA:

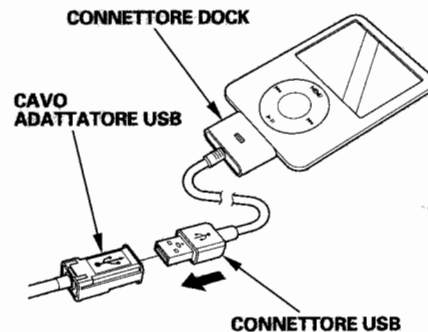
- Non collegare l'iPod usando un hub.
- Non tenere iPod nel veicolo. La luce solare diretta ed il calore elevato lo danneggiano.
- Non usare prolunghe per collegare il presa ausiliaria USB in dotazione con il veicolo ed il connettore dock.
- Consigliamo di salvare i dati prima della riproduzione.

Possono essere riprodotte le canzoni con il file DRM acquisito da iTunes.

### Collegamento di un iPod



1. Sganciare il connettore USB ruotandolo ed estrarre il presa ausiliaria USB nel vano sotto il bracciolo centrale.



2. Collegare il connettore dock all'iPod in modo corretto e sicuro.
3. Installare il connettore USB in modo sicuro nel cavo adattatore USB.

Se non si accende la spia iPod sul display dell'impianto stereo, controllare i collegamenti e provare a ricollegare l'iPod alcune volte.

Se il sistema non riconosce l'iPod, può rendersi necessario resettarlo. Scollegare l'iPod e resettarlo, seguendo le istruzioni dell'iPod.

E' possibile scollegare l'iPod quando il messaggio visualizzato sull'iPod ne permette lo scollegamento. Controllare sempre l'avviso sull'iPod quando lo si scollega e seguire le istruzioni del produttore per staccare il connettore dock dal presa ausiliaria USB.

### *Funzione visualizzazione dati di testo*

Ogni volta che si preme il tasto TITLE, la modalità display passa da nome album a nome canzone, nome artista o nessun nome (cioè non viene visualizzato nessun testo).

Si possono vedere fino a 16 caratteri dei dati selezionati. Se i dati del testo hanno più di 16 caratteri, si vedranno nel display i primi 15 caratteri e l'indicatore >. Premere e tenere premuto il tasto TITLE finché il display non mostra i successivi 16 caratteri.

SEGUE

## Impianto stereo (In alcuni modelli)

---

### *Per cambiare o selezionare canzoni*

Usare il tasto SKIP mentre si sta usando un iPod per selezionare i passaggi e cambiare canzoni.

Si possono anche selezionare playlist, artisti, album o canzoni dall'elenco usando il tasto di selezione ed il pomello VOL. Premere il tasto di selezione per passare alla visualizzazione dell'elenco, poi girare il pomello VOL per selezionare un soggetto desiderato. Premere il tasto (▼PLAY) per iniziare a riprodurre la canzone.

Premere il tasto di selezione per passare alla visualizzazione dell'elenco canzoni, poi girare lo stesso pomello per selezionare una canzone. Premere il tasto di selezione oppure il tasto (▼PLAY) per impostare la selezione.

**SKIP** – Ogni volta che si preme e rilascia il tasto SKIP ►►, il riproduttore salta in avanti all'inizio della canzone successiva. Premere e rilasciare ◀◀ per saltare indietro all'inizio del brano corrente. Premerlo di nuovo per saltare all'inizio della canzone precedente.

Per spostarsi rapidamente all'interno di una canzone, premere e tener premuto (◀◀ o ►►) del tasto SKIP.

**REPEAT** – Per ripetere continuamente una canzone, premere e rilasciare il tasto RPT. Sul display comparirà la scritta RPT. Premere di nuovo il tasto per disattivare la funzione.

**SHUFFLE ALL** — Premere e rilasciare il tasto RDM per riprodurre i brani in ordine casuale. Sul display comparirà la scritta "RDM". Per ritornare alla riproduzione normale, premere e tenere premuto il tasto RDM.

**SHUFFLE ALBUM** — Questa funzione, quando attivata, riproduce tutti i file di ciascun album in ordine casuale. Per attivare "Shuffle album", premere due volte il tasto RDM. Sul display comparirà la scritta "F-RDM". Per ritornare alla riproduzione normale, premere e tenere premuto il tasto RDM.

**NOTA:**

Le funzioni disponibili variano a seconda dei modelli e delle versioni. Alcune funzioni possono non essere disponibili sull'impianto stereo montato sulla vettura.

**Per arrestare l'attivazione di un iPod**  
Scollegare il connettore dock dell'iPod dal presa ausiliaria USB. Per lo scollegamento seguire le istruzioni del produttore.

Per accendere la radio, premere il tasto FM/AM. Premere il tasto CD/AUX per passare alla modalità disco (se c'è un disco caricato). Per ritornare alla modalità iPod, premere di nuovo il tasto CD/AUX.

Se si riconnette lo stesso iPod, l'impianto stereo può riprendere la riproduzione da dove era stata interrotta, se le specifiche dell'iPod lo permettono.

**Messaggi di errore iPod®**

Se si vede un messaggio di errore sullo schermo, andare a pag. 236 .



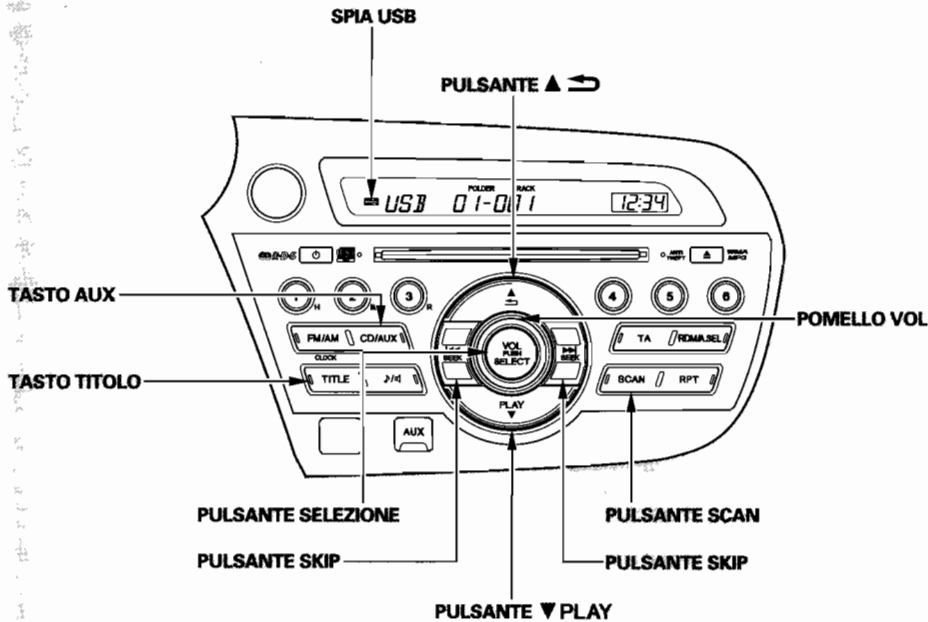
## Impianto stereo (In alcuni modelli)

### Messaggi di errore iPod®

Se c'è un problema con il Vostro iPod, comparirà un messaggio di errore. La tabella sulla destra illustra i messaggi di errore che si possono vedere. Scollegare l'iPod e ricollegarlo. Se c'è ancora un problema, il messaggio di errore apparirà di nuovo. Portate la Vostra vettura da un concessionario.

Messaggio di errore	Causa	Soluzione
USB ERROR	Errore USB ROM	C'è un problema con l'adattatore USB.
BAD USB DEVICE PLEASE CHECK OWNERS MANUAL	Fonte di alimentazione anomala	Appare quando la caratteristica protezione contro la sovracorrente del sistema si arresta fornendo alimentazione all'USB, perché è collegato un dispositivo incompatibile. Scollegare il dispositivo. Poi, spegnere il sistema audio e riaccenderlo di nuovo. Non ricollegare il dispositivo che ha causato l'errore.
NO SONG	Nessun file nell'iPod	Appare quando l'iPod è vuoto. Memorizzare alcuni file nell'iPod.
UNSUPPORTED	Uso di dispositivo non supportato	Compare quando viene collegato un dispositivo non supportato. Scollegare il dispositivo.
UNSUPPORTED VER.	Uso di iPod non supportato	Compare quando viene collegato un iPod non supportato. Vedere pag. 231 per le informazioni specifiche su iPod. Se compare quando viene collegato un iPod supportato, aggiornare il firmware iPod alla versione più recente.
CONNECT RETRY	Mancato riconoscimento iPod	Appare quando il sistema non riconosce l'iPod. Ricollegare l'iPod.

### Attivazione di un dispositivo di memoria USB (In alcuni modelli)



### Per l'attivazione di un dispositivo di memoria USB

Questo sistema audio può attivare i file audio sul dispositivo di memoria USB con gli stessi controlli usati per il riproduttore dischi. Per attivare un dispositivo di memoria flash USB, collegarlo al cavo adattatore USB, premere quindi il tasto CD/AUX. Il commutatore di accensione deve essere su ACCESSORI (I) o su ACCENSIONE (II).

## Impianto stereo (In alcuni modelli)

---

Il sistema audio legge e riproduce i file audio del dispositivo di memoria USB nei formati MP3, WMA o AAC\*. A seconda del formato, il display mostra MP3, WMA o AAC quando è attivato un dispositivo di memoria USB. Il dispositivo di memoria USB può contenere fino ad un massimo di 700 cartelle o 65535 file.

\* : Nell'impianto stereo sono riproducibili solo file di formato AAC registrati con iTunes.

I dispositivi di memoria flash USB consigliati sono quelli da 256 MB o maggiori. Anche alcuni riproduttori audio digitali possono essere compatibili.

Alcuni dispositivi di memoria flash USB (come per es. quelli con blocco di sicurezza, ecc.) non funzionano su questo impianto stereo. Per ulteriori informazioni, contattare il proprio concessionario.

### NOTA:

- Non usare dispositivi come lettore di schede o disco fisso poiché questi o i Vostri file potrebbero danneggiarsi.
- Non collegare il dispositivo di memoria USB usando un hub.
- Non usare prolungher per il presa ausiliaria USB in dotazione con il veicolo.
- Non tenere dispositivi di memoria USB nel veicolo. La luce solare diretta ed il calore elevato lo danneggiano.
- Consigliamo di salvare i dati prima della riproduzione.
- A seconda del tipo e del numero di file, può volerci del tempo prima che inizi la riproduzione.
- A seconda del software usato per farli, può non essere possibile riprodurre alcuni file o visualizzare dati di testo.

Le specifiche dei file MP3 compatibili sono:

- Frequenza di campionamento:  
32/44,1/48 kHz (MPEG1)  
16/22,05/24 kHz (MPEG2)
- Velocità di trasmissione:  
32/40/48/56/64/80/96/112/128/160/  
192/224/256/320/VBR kbps (MPEG1)  
8/16/24/32/40/48/56/64/80/96/112/  
128/144/160/VBR kbps (MPEG2)
- Standard supportati:  
MPEG1 Audio Layer3  
MPEG2 Audio LSF Layer3
- Partizione: Solo partizione superiore
- Strati massimi: 8

Le specifiche dei file WMA compatibili sono:

- Frequenza di campionamento:  
32/44,1/48 kHz
- Velocità di trasmissione:  
48 – 320/VBR kbps (Max 384)
- Standard supportati:  
WMA versione 7/8/9
- Partizione:  
Solo partizione superiore
- Strati massimi: 8

Le specifiche dei file AAC compatibili sono:

- Frequenza di campionamento:  
8/11,025/12/16/22,05/24/32/44,1/  
48 kHz
- Velocità di trasmissione:  
48 – 320 kbps
- Standard supportati:  
MPEG4/AAC LC  
MPEG2/AAC LC
- Partizione:  
Solo partizione superiore
- Strati massimi: 8

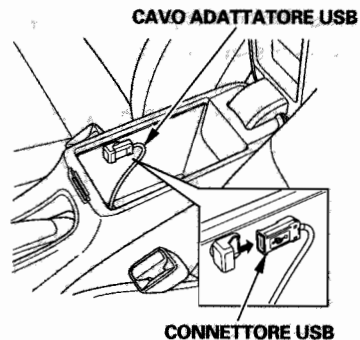
Alcune versioni di formati MP3, WMA, o AAC possono non essere supportate. Se trova un file non supportato, l'impianto stereo visualizza UNSUPPORTED (non supportato), poi passa al file successivo.

Nel formato WMA o AAC, i file DRM (digital rights management) non possono essere riprodotti. Se il sistema trova un file DRM, l'unità audio visualizza la scritta "UNPLAYABLE FILE" (FILE NON RIPRODUCIBILE) e poi passa al file successivo.

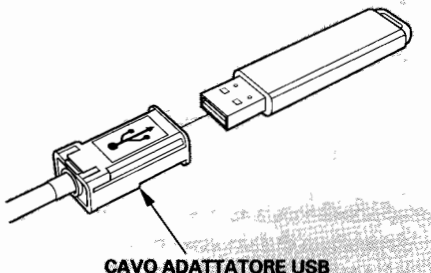
*SEGUE*

## Impianto stereo (In alcuni modelli)

### Collegamento ad un dispositivo di memoria USB



1. Sganciare il connettore USB ruotandolo ed estrarre il presa ausiliaria USB nel vano sotto il bracciolo centrale.



2. Collegare correttamente ed in modo sicuro il dispositivo di memoria USB al presa ausiliaria USB.

Quando il dispositivo di memoria USB è collegato, si accende la spia USB sul display.

E' possibile scollegare un dispositivo di memoria USB in qualsiasi momento, anche quando sull'impianto stereo è selezionata la modalità USB. Per scollegarlo, seguire le istruzioni del dispositivo di memoria USB.

### Funzione visualizzazione dati di testo

Ogni volta che si preme il tasto TITLE, il display mostra i dati in formato testo (cartella, file, artista, nome album o brano) contenuti nel file.

Si possono vedere fino a 16 caratteri dei dati selezionati. Se i dati del testo hanno più di 16 caratteri, si vedranno nel display i primi 15 caratteri e l'indicatore >. Premere e tenere premuto il tasto TITLE finché il display non mostra i successivi 16 caratteri.

### **Per cambiare o selezionare file**

Usare il tasto SKIP mentre si sta usando un dispositivo di memoria USB per selezionare i passaggi e cambiare file MP3, WMA o AAC.

Usare il tasto (▲ ➡ o ▼PLAY) per selezionare delle cartelle nel dispositivo di memoria USB.

Si può anche selezionare una cartella o un file MP3, WMA o AAC dall'elenco usando il tasto di selezione ed il pomello VOL. Premere il tasto di selezione per passare alla visualizzazione dell'elenco, poi girare il pomello VOL per selezionare una cartella. Premere il tasto di selezione per passare alla visualizzazione dell'elenco file MP3, WMA o AAC, poi girare lo stesso pomello per selezionare un file. Premere il tasto di selezione oppure il tasto (▼PLAY) per impostare la selezione.

**SKIP** – Ogni volta che si preme e rilascia il tasto SKIP ►►, il riproduttore salta in avanti all'inizio del file successivo MP3, WMA o AAC. Premere e rilasciare ◀◀ per saltare indietro all'inizio del brano corrente. Premerlo di nuovo per saltare all'inizio del file precedente.

Per spostarsi rapidamente all'interno di un file, premere e tener premuto (►► o ◀◀) del tasto SKIP.

**SELEZIONE CARTELLA** – Per selezionare una cartella diversa, premere (▲ ➡ o ▼PLAY) del tasto per portarsi all'inizio della cartella successiva. Premere il lato ▲ ➡ per saltare alla cartella successiva e premere il lato ▼PLAY per spostarsi all'inizio della cartella precedente.

SEGUE

**REPEAT** — Per ripetere continuamente un file MP3, WMA o AAC, premere e rilasciare il tasto RPT. Sul display comparirà la scritta RPT. Per ritornare alla riproduzione normale, premere e tenere premuto il tasto RPT.

**FOLDER REPEAT (ripetizione cartella)**

— Questa funzione, quando attivata, riproduce tutti i file della cartella selezionata, nell'ordine in cui sono stati compressi in MP3, WMA o AAC. Per attivare la funzione Folder Repeat, premere il tasto RPT per due volte. Sul display comparirà la scritta "F-RPT". Per ritornare alla riproduzione normale, premere e rilasciare il tasto RPT.

**RANDOM** — Questa caratteristica riproduce i file all'interno di un dispositivo di memoria flash USB in ordine casuale. Per attivare Random Play, premere due volte il tasto RDM. Sul display comparirà la scritta "RDM". Per ritornare alla riproduzione normale, premere e tenere premuto il tasto RDM.

**FOLDER RANDOM (cartella a caso)** — Questa funzione, quando attivata, riproduce i file all'interno della cartella attuale in ordine casuale, invece che nell'ordine in cui sono stati compressi in MP3, WMA o AAC. Per attivare la cartella Random Play, premere e rilasciare il tasto RDM. Sul display comparirà la scritta "F-RDM". Per ritornare alla riproduzione normale, premere e tenere premuto il tasto RDM.

**SCAN** – Questa funzione fa sentire un campione di tutti i file nella cartella nell'ordine in cui sono memorizzati. Per attivare la funzione di ricerca, premere e rilasciare il pulsante SCAN. Sul display comparirà la scritta SCAN. Per ogni file della cartella ci saranno 10 secondi di ascolto di campionatura. Premere e tenere premuto il tasto SCAN per uscire dalla modalità di ricerca e riprodurre l'ultimo campione di file.

**FOLDER SCAN** – Questa funzione, quando attivata, riprodurrà il primo file di ogni cartella nel dispositivo di memoria USB nell'ordine in cui sono stati registrati. Per attivare la funzione ricerca cartella, premere il tasto SCAN due volte. Sul display comparirà la scritta "F-SCAN". Il sistema riprodurrà allora il primo file delle principali cartelle per approssimativamente 10 secondi. Se non si interviene, il sistema riprodurrà i seguenti primi file, ognuno per dieci secondi. Quando riproduce un file che si vuole continuare ad ascoltare, premere il tasto SCAN.

### **Per la disattivazione di un dispositivo di memoria USB**

Scollegare il dispositivo di memoria USB. Per alcuni dispositivi, per lo scollegamento seguire le istruzioni del produttore.

Per accendere la radio, premere il tasto FM/AM. Premere il tasto CD/AUX per passare alla modalità disco (se c'è un disco caricato). Per ritornare alla modalità USB, premere di nuovo il tasto CD/AUX.

Se si ricollega lo stesso dispositivo di memoria flash USB, il sistema inizierà la riproduzione dal punto in cui l'aveva interrotta.

### **Messaggi di errore dispositivo di memoria USB**

Se si vede un messaggio di errore sullo schermo, andare a pag. 244.



## Impianto stereo (In alcuni modelli)

### Messaggi di errore dispositivo di memoria USB

Se c'è un problema con il vostro dispositivo di memoria flash USB, comparirà un messaggio di errore. La tabella sulla destra illustra i messaggi di errore che si possono vedere. Scollegare il dispositivo di memoria USB e ricollegarlo. Se c'è ancora un problema, il messaggio di errore apparirà di nuovo. Portate la Vostra vettura da un concessionario.

Messaggio di errore	Causa	Soluzione
USB ERROR	Errore USB ROM	C'è un problema con l'adattatore USB.
BAD USB DEVICE PLEASE CHECK OWNERS MANUAL	Fonte di alimentazione anomala	Appare quando la caratteristica protezione contro la sovracorrente del sistema si arresta fornendo alimentazione all'USB, perché è collegato un dispositivo incompatibile. Scollegare il dispositivo. Poi, spegnere il sistema audio e riaccenderlo di nuovo. Non ricollegare il dispositivo che ha causato l'errore.
UNPLAYABLE FILE	Uso di file non supportati	Appare quando i file nel dispositivo di memoria USB sono DRM o di un formato non supportato. Questo messaggio di errore appare per circa 3 secondi, poi riproduce la canzone successiva.
NO SONG	Nessun file nel dispositivo di memoria USB	Appare quando il dispositivo di memoria USB è vuoto o non ci sono file MP3, WMA o AAC nel dispositivo di memoria USB. Salvare alcuni file MP3, WMA, o AAC nel dispositivo di memoria USB.
UNSUPPORTED	Uso di dispositivo di memoria USB non supportato	Compare quando viene collegato un dispositivo non supportato. Vedere pag. 239 per informazioni specifiche per il dispositivo di memoria USB. Se appare quando il dispositivo supportato è collegato, ricollegare il dispositivo.

### Informazioni generali

- Quando si usano dischi CD-R o CD-RW, usare solo CD di alta qualità per l'uso dell'impianto stereo.
- Quando si incide un CD-R o CD-RW, la registrazione deve essere chiusa per poter essere usata dal sistema.
- Riprodurre solo dischi rotondi standard. Dischi dalle forme irregolari possono incastrarsi nel drive e causare altri problemi.
- Maneggiate i dischi correttamente per evitare danni e salti.

### NOTA

Non usare dischi con etichette adesive. L'etichetta potrebbe arrotolarsi e far inceppare il disco nell'unità.

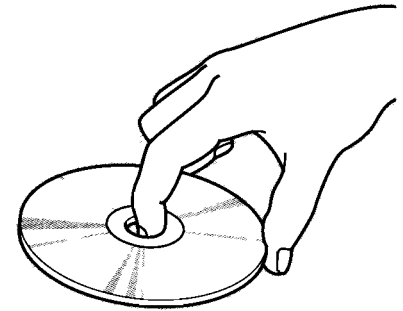
### Per proteggere i dischi

Quando un disco non è in corso di riproduzione, conservarlo nella sua custodia per proteggerlo dalla polvere ed altri contaminanti. Per evitare che si inarchino, tenere i dischi lontano dalla luce diretta del sole e da fonti di calore.

Per pulire un disco, usare un panno soffice pulito. Pulire il disco partendo dal centro verso il bordo esterno.

Un nuovo disco può essere ruvido sui bordi interni od esterni. I piccoli pezzetti di plastica che causano questa ruvidità possono staccarsi e cadere sulla superficie incisa del disco, causando salti od altri problemi. Togliere questi pezzetti sfregando la parte interna ed esterna dei bordi con il bordo di una matita o di una penna.

Non provare mai ad inserire oggetti estranei nel riproduttore disco.



Maneggiare i dischi per i bordi; non toccare mai nessuna delle due superfici. Non mettere anelli stabilizzatori o etichette sul disco. Queste, assieme alle impronte delle dita, a liquidi e segni di pennarelli possono non far riprodurre adeguatamente il disco oppure possono inceppare il drive.

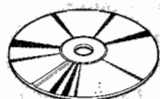
## Protezione dei propri dischi

### Ulteriori Informazioni sui Dischi Consigliati

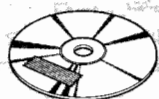
Il riproduttore dischi situato nella plancia ha un meccanismo sofisticato e delicato. Se si inserisce un disco danneggiato, come indicato in questa sezione, potrebbe rimanere incastrato nell'unità e danneggiarla.

Esempi di dischi di questo tipo sono mostrati a destra:

#### 1. Dischi con bolle, grinze, etichette o di spessore eccessivo



**Con Bolle/  
Striature**



**Con Etichetta/  
Adesivi**



**Usando un Kit  
di Etichette per  
Stampante**



**Sigillato**

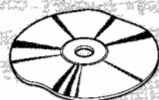


**Con Anello di  
Plastica**

#### 2. Dischi danneggiati



**Scheggiato/  
Incrinato**



**Deformato**

#### 3. Dischi di scarsa qualità

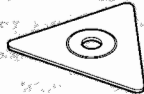


**Con Sbavature**

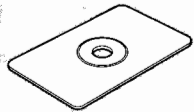
## 4. Dischi piccoli, di forma irregolare



CD da 8 cm



Di forma triangolare

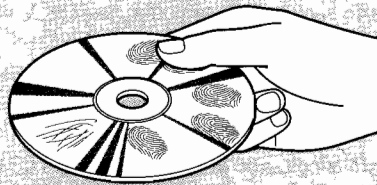


A Forma di Lattina



A forma di freccia

## 5. Dischi con graffi, dischi sporchi



Con impronte, graffi, ecc.

- CD-R e CD-RW possono non essere riproducibili, a causa delle condizioni di registrazione.
- Graffi e impronte sulla superficie del disco possono far saltare una traccia.

- I dischi consigliati hanno stampato il seguente logo.

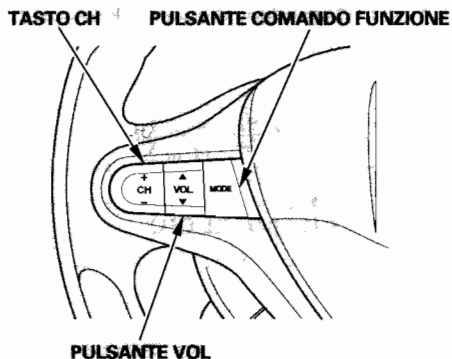


- L'impianto stereo può non riuscire a riprodurre i eseguenti formati.



- Questo impianto stereo non può riprodurre un Dual-disc®.

## Comando a distanza Impianto Stereo (In alcuni modelli)



Sono montati tre controlli per l'impianto stereo nel mozzo del volante. In modo da poter controllare le funzioni di base senza togliere le mani dal volante.

Il tasto VOL regola il volume in su (▲) o in giù (▼). Premere la parte superiore od inferiore del tasto e tenerla premuta finché non si raggiunge il volume desiderato, quindi rilasciarla.

Il tasto MODE permette di cambiare la modalità. Premendo il tasto ripetutamente si selezionano di seguito le modalità FM1, FM2, AM, disco (se un disco è caricato) oppure un impianto stereo collegato alla presa jack ausiliaria o al cavo adattatore USB. Si possono selezionare FM1 ed FM2 quando non viene usata la funzione di auto select.

Se si sta ascoltando la radio, usare il tasto CH per cambiare le stazioni. Ogni volta che si preme la parte superiore del tasto (+), il sistema va alla stazione preselezionata successiva sulla banda che si sta ascoltando. Premere la parte inferiore (-) per tornare alla stazione preselezionata precedente. Se si preme e tiene premuto il tasto CH (+) o (-), il sistema va in modalità skip (seek). Si ferma quando trova una stazione con un segnale forte.

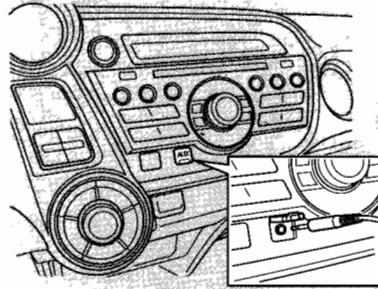
Se si sta riproducendo un disco, l'iPod od il dispositivo di memoria USB, il sistema passa all'inizio del brano successivo (file in modalità MP3, WMA o AAC) ogni volta che si preme la parte superiore (+) del tasto CH. Premere la parte inferiore (-) per ritornare all'inizio del brano/file attuale. Premerlo due volte per ritornare al brano o file precedente.

## Comando a distanza Impianto Stereo (In alcuni modelli), Presa ausiliaria jack

Nella modalità MP3 o WMA, si può usare la funzione skip per selezionare le cartelle. Premere e tenere premuta la parte superiore (+) del tasto CH finché non si sente un bip, per saltare al primo file della cartella successiva. Premere la parte inferiore (-) per tornare alla cartella precedente.

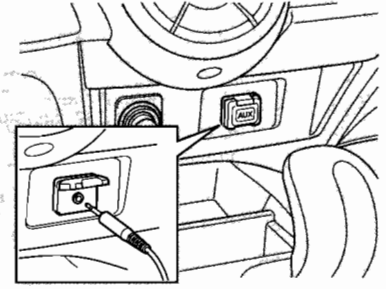
Se si sta riproducendo un CD convenzionale (senza dati di testo e non compresso in MP3 o WMA), si può usare la funzione di salto per selezionare i dischi. Premere e tenere premuta la parte superiore (+) del tasto CH finché non si sente un bip, per saltare al disco successivo. Premere e tenere premuto la parte inferiore (-) per tornare indietro al disco precedente.

### Presca ausiliaria jack (In alcuni modelli)



Su vetture senza sistema di navigazione

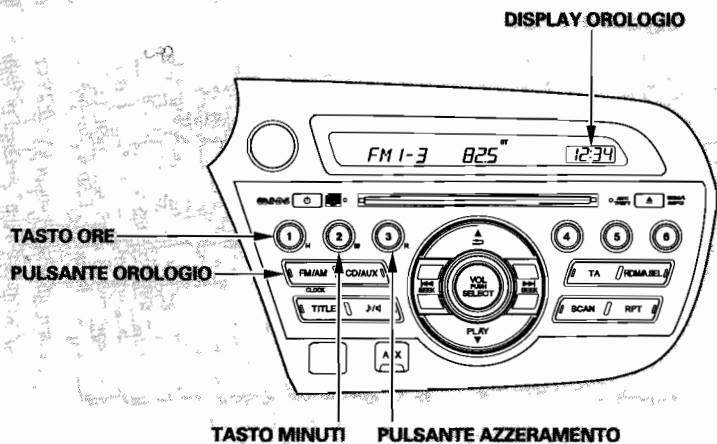
La presa jack ausiliaria si trova nell'impianto stereo. Il sistema accetterà un input ausiliario proveniente dagli accessori dell'impianto stereo standard.



Sulle vetture con sistema di navigazione

Quando si inserisce la spina in un cavo mini-jack fra un impianto stereo compatibile e la presa jack, si vedrà AUX nel display ed il sistema passerà automaticamente alla modalità AUX.

## Regolazione orologio



*Sulle vetture con impianto stereo*

Per regolare l'ora, premere il tasto OROLOGIO (FM/AM) finché non si sente un bip, poi rilasciare il tasto. L'orario visualizzato sul display comincia a lampeggiare.

Cambiare le ore premendo il tasto H (ora) finché non si raggiunge l'orario desiderato. Cambiare i minuti premendo il tasto M (minuti) finché non si raggiunge l'orario desiderato.

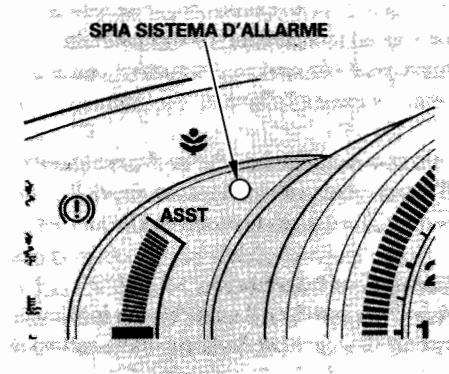
Premere di nuovo il tasto CLOCK per inserire l'orario.

Si può regolare velocemente l'orologio all'ora intera più vicina. Se i minuti visualizzati sono inferiori alla mezz'ora, premere e tenere premuto il tasto CLOCK, poi premere il tasto R (reset) per riportare l'orologio all'ora precedente. Se i minuti visualizzati sono superiori alla mezz'ora, l'orario viene spostato in avanti all'inizio dell'ora successiva.

Per esempio: 1:06 verrà portato a 1:00  
1:52 verrà portato a 2:00

Il sistema antifurto aiuta a proteggere la vostra vettura e gli oggetti di valore dai ladri. Se qualcuno tentasse di penetrare nella vettura o di asportare la radio, suonerebbe un allarme sonoro e gli indicatori di direzione lampeggerebbero. Questo allarme continua per 30 secondi, quindi il sistema si ripristina. Se la causa per il cui l'allarme si è attivato continua ad essere presente, l'allarme si ripeterà diverse volte con intervalli di circa 5 secondi.

Per spegnere un sistema attivato prima che siano passati 30 secondi, sbloccare la portiera del conducente con la chiave di accensione oppure con il comando a distanza.



Il sistema antifurto si inserisce automaticamente 15 secondi dopo che le porte, il cofano ed il portellone si sono chiusi. Per attivare il sistema, bisogna bloccare le portiere dall'esterno con la chiave od il trasmettitore a distanza. La spia del sistema antifurto sul quadro strumenti comincia a lampeggiare immediatamente per mostrare che il sistema si sta inserendo automaticamente.

SEGUE



## Sistema antifurto (In alcuni modelli)

Quando si bloccano le portiere ed il portellone con la chiave o con il comando a distanza, tutti gli indicatori di direzione esterni e le spie degli indicatori di direzione nel quadro strumenti lampeggiano per tre volte per indicare che le portiere ed il portellone sono chiusi e l'antifurto è inserito. Quando si effettua lo sblocco, queste luci lampeggiano una volta.

Il sistema antifurto si inserisce anche dopo aver aperto la portiera conducente, bloccando poi le portiere ed il portellone con la linguetta di blocco sulla portiera conducente, mentre si tira la maniglia esterna della portiera.

Una volta inserito l'antifurto, se si apre una portiera od il portellone (senza usare la chiave od il comando a distanza), oppure il cofano, suonerà l'allarme.

L'allarme si attiverà anche se il passeggero all'interno del veicolo bloccato girerà il commutatore di accensione su ON.

### *Sulle auto con super blocco*

Quando si inserisce il superblocco insieme al sistema di sicurezza, l'allarme non si attiva se qualcuno tenta di aprire una portiera con le linguette o con l'interruttore principale di chiusura portiere.

Il sistema antifurto non si inserisce se il cofano, il portellone o qualsiasi altra portiera non sono completamente chiusi. Se il sistema non si inserisce, controllare le spie di apertura delle portiere e del portellone sul display multi-informazioni (vedere pagina 113), per vedere se le portiere ed il portellone sono ben chiusi. Poiché non c'è una spia per il cofano, controllarlo manualmente.

Non tentare di alterare questo sistema o di aggiungere ad esso altri dispositivi.

L'impianto stereo della vettura si disattiverà se viene scollegato dall'alimentazione elettrica per qualsiasi motivo. Per farlo funzionare ancora, l'utente deve inserire un codice specifico usando i tasti di preselezione (icona su veicolo con sistema di navigazione). Poiché ci sono centinaia di possibili combinazioni di numeri specifici, far funzionare il sistema senza conoscere il codice corretto è quasi impossibile.

Dovreste aver ricevuto una tessera con scritto il numero di codice ed il numero di serie del Vostro impianto stereo. E' meglio conservare questa tessera in un luogo sicuro a casa. Inoltre, bisognerebbe annotarsi il numero di serie dell'impianto stereo nel manuale utente.

Se si dovesse perdere la tessera, occorre chiedere il numero di codice al proprio concessionario. Per fare questo è necessario avere il numero di serie del sistema.

Se la batteria della vettura viene scollegata, si scarica, oppure viene tolto il fusibile della radio, l'impianto stereo si disattiverà. Se questo succede, nel display frequenza si vedrà "INSERIRE IL CODICE" la prima volta che si accenderà il sistema. Utilizzare i tasti di preselezione per inserire il codice. Sui veicoli con sistema di navigazione, toccare l'icona per inserire il numero di codice, poi premere sull'icona Done per inserire il codice. Il codice si trova nella tessera codice radio inclusa nel kit manuale utente. Se viene inserito correttamente, la radio inizierà a riprodurre.

L'impianto mantiene in memoria le preselezioni AM ed FM anche se l'alimentazione viene scollegata.

Se si commette un errore nel digitare il codice, non provare a correggere l'errore, ma completare la sequenza e solo dopo inserire il codice corretto. Si hanno dieci possibilità per inserire il codice corretto. Se si sbaglia per dieci volte, bisogna lasciare il sistema acceso per un'ora prima di riprovare.

## Comando velocità crociera (In alcuni modelli)

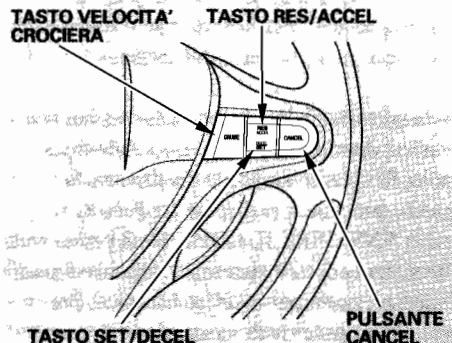
Il comando velocità crociera vi permette di mantenere una velocità impostata sopra i 40 km/h senza tenere il piede sul pedale dell'acceleratore. Dovrebbe essere usato per viaggiare su autostrade non trafficate ed in rettilineo. Non e' consigliabile per la guida in città, in condizioni di ventosità, su strade scivolose, in caso di forti acquazzoni od in cattive condizioni atmosferiche.

### **ATTENZIONE**

**L'uso non corretto del comando velocità di crociera può portare ad incidenti.**

**Usare il comando velocità crociera quando si viaggia su autostrade non trafficate e con buone condizioni atmosferiche.**

### Uso Comando Velocità Crociera



1. Premere il pulsante CRUISE sul volante. Si accende la spia velocità crociera principale sul quadro strumenti.
2. Accelerare fino alla velocità di crociera desiderata sopra i 40 km/h.

3. Premere e rilasciare il tasto SET/DECEL sul volante. La spia COMANDO VELOCITA' CROCIERA sul quadro strumenti si accende per indicare che il sistema e' adesso attivato.

Il controllo velocità crociera può non osservare la velocità impostata quando si percorrono salite e discese. Se la velocità aumenta nelle discese, usare i freni per rallentare. Questo annullerà il controllo velocità crociera. Per ritornare alla velocità impostata, premere il tasto RES/ACCEL. La spia COMANDO VELOCITA' CROCIERA sul quadro strumenti si riaccenderà.

Quando si percorrono salite o discese ripide con la modalità ECON su ON, il rapporto del cambio può variare per mantenere la velocità vettura impostata.

### Cambiamento impostazione velocità

Si può aumentare la velocità crociera impostata in uno qualsiasi di questi modi:

- Premere e tenere premuto il tasto RES/ACCEL. Quando si raggiunge la velocità di crociera desiderata, rilasciare il tasto.
- Premere sul pedale dell'acceleratore finché non si raggiunge la velocità di crociera desiderata, premere quindi il tasto SET/DECEL.
- Per aumentare a piccoli passi la velocità, premere ripetutamente il pulsante RES/ACCEL. Ogni volta che lo si fa, la vettura accelererà di circa 1,6 km/h.

Si può diminuire la velocità crociera impostata in uno qualsiasi di questi modi:

**NOTA:** Se è necessario ridurre rapidamente la velocità, usare i freni come fareste normalmente.

- Premere e tenere premuto il tasto SET/DECEL. Rilasciare il tasto quando si raggiunge la velocità di crociera desiderata.
- Per diminuzioni di velocità di piccole entità, premere più volte il pulsante SET/DECEL. Ad ogni pressione, la vettura rallenterà di circa 1,6 km/h.
- Premere leggermente con il piede il pedale del freno. La spia COMANDO VELOCITA' CROCIERA sul quadro strumenti si spegnerà. Quando la vettura avrà rallentato fino alla velocità desiderata, premere il tasto SET/DECEL. La vettura manterrà allora la velocità desiderata.

Anche con il controllo velocità crociera attivo, si può ancora usare il pedale dell'acceleratore per aumentare la velocità per un sorpasso.

Una volta completato il sorpasso, sollevare il piede dal pedale dell'acceleratore. La vettura ritornerà alla velocità di crociera impostata.

Se si lascia il piede sul freno si annulla il comando velocità crociera.

## Comando velocità crociera (In alcuni modelli)

---

### **Annullamento Controllo Velocità Crociera**

E' possibile disinserire il cruise control in uno qualsiasi dei modi seguenti:

- Premere il pedale del freno.
- Premere il pulsante CANCEL sul volante.
- Premere il pulsante CRUISE sul volante.

### **Ritorno alla velocità impostata**

Quando si preme il tasto CANCEL oppure si preme il pedale del freno, il sistema memorizza la velocità crociera precedentemente impostata. Per ritornare a quella velocità accelerare fino a raggiungere una velocità superiore a 40 km/h, quindi premere e rilasciare il tasto RES/ACCEL. Si accende la spia COMANDO VELOCITA' CROCIERA. La vettura ritornerà alla velocità di crociera impostata di prima.

Premendo il tasto CRUISE il sistema si spegne e cancella la precedente velocità di crociera dalla memoria.

## Sistema telefono viva voce (HFT) (In alcuni modelli)

La centralina vivavoce (HFT) permette di fare e ricevere telefonate usando dei semplici comandi vocali, senza doversi distrarre maneggiando il telefono cellulare.

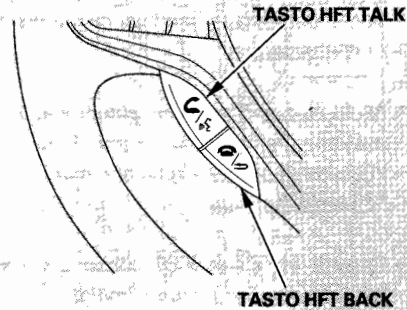
Per usare questa caratteristica, si deve essere in possesso di un telefono cellulare compatibile Bluetooth. Per un elenco di telefoni compatibili e caratteristiche speciali:

### Visita

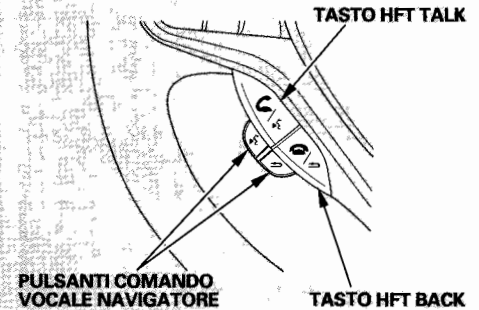
[www.hondahandsfree.com](http://www.hondahandsfree.com)

### Utilizzo di HFT

#### Tasti HFT



Su vetture senza sistema di navigazione



Sulle vetture con sistema di navigazione

#### Tasto comando vocale viva voce –

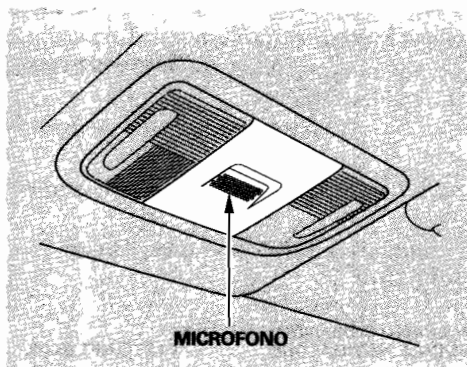
Premere e rilasciare per dare un comando o rispondere ad una chiamata.

**Tasto indietro vivavoce –** Premere e rilasciare per terminare una chiamata, andare al comando precedente od annullare un comando.

SEGUE

## Sistema telefono viva voce (HFT) (In alcuni modelli)

### Consigli per l'utilizzo dei comandi vocali



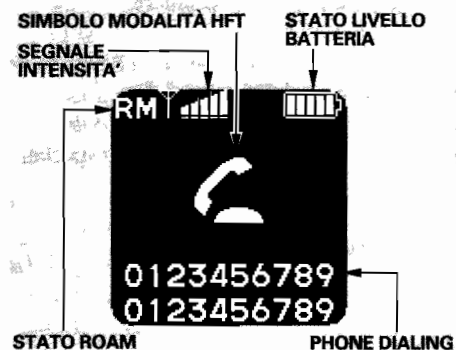
- L'aria o la rumorosità del vento proveniente dalla plancia e le bocchette laterali ed i finestrini possono fare interferenza con il microfono. Regolarli o chiudersi, se necessario.
- Premere e rilasciare il pulsante HFT Talk ogni volta che si vuole dare un comando. Dopo il bip, parlare con un tono chiaro e naturale.


- Provare a ridurre la rumorosità di sottofondo. Se il microfono registra altre voci, oltre a quella di chi parla, i comandi vocali potrebbero non essere interpretati correttamente.
- Molti comandi possono essere formulati assieme. Per esempio, si può dire: "Chiama il numero 123-456-7890." o "Chiama Antonio".
- Quando HFT è in uso, i comandi vocali del navigatore non possono essere riconosciuti.
- Per cambiare il volume di HFT, usare il pomello volume impianto stereo oppure i comandi per il volume sul volante.

Per ricevere aiuto in qualsiasi momento, anche per quanto riguarda l'elenco di comandi disponibili, dire "Guida al comando vocale".

### Display informazioni

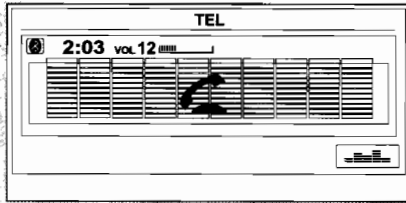
Se c'è una chiamata in arrivo, si avrà la seguente visualizzazione:



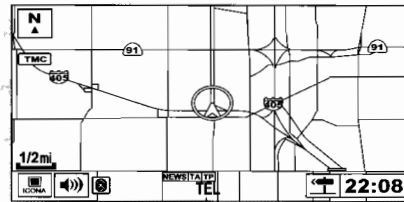
Anche l'icona Bluetooth  comparirà sul display audio quando un telefono è collegato.

Alcuni telefoni possono inviare ad HFT informazioni come stato della batteria, forza del segnale e stato di roaming.

## Sistema telefono viva voce (HFT) (In alcuni modelli)



Sui modelli con sistema di navigazione, quando l'impianto stereo è acceso, comparirà sulla schermata del navigatore un avviso che c'è una chiamata in arrivo o che il sistema HFT è in uso.



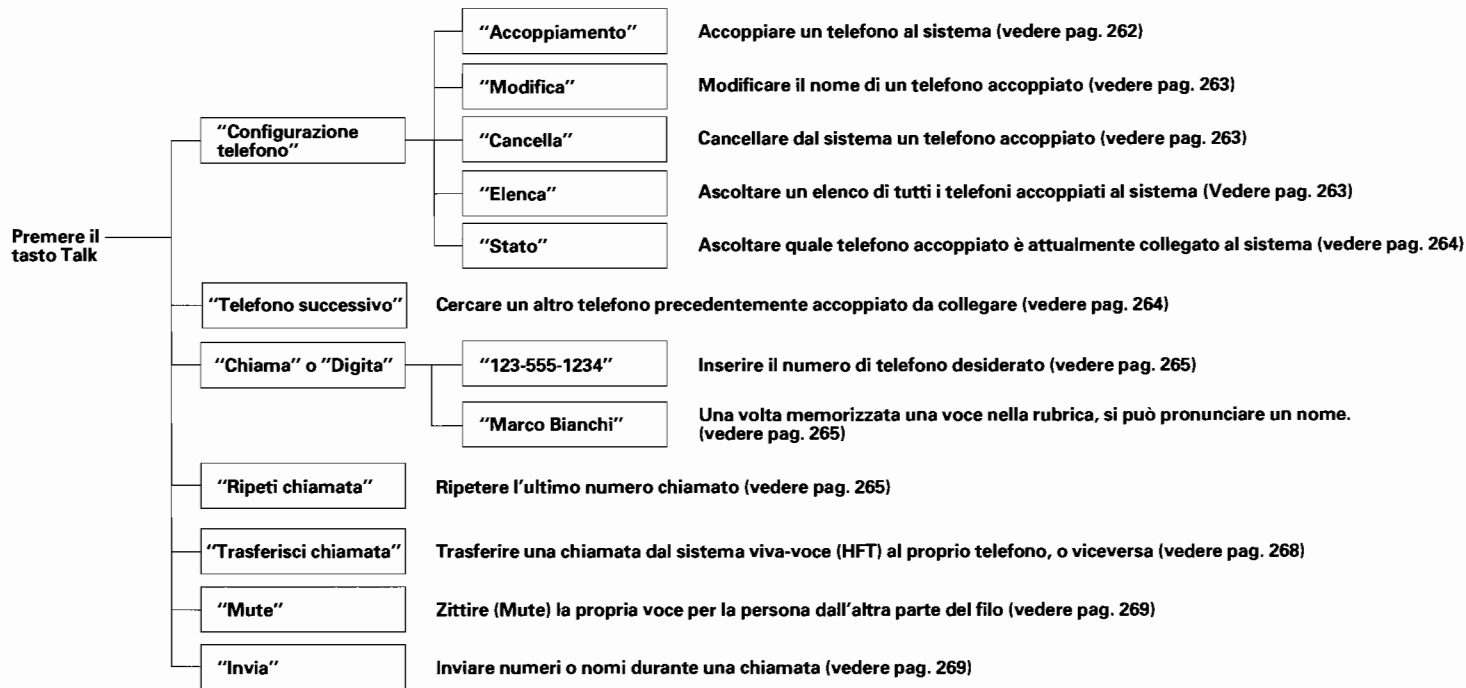
Quando c'è una chiamata in arrivo oppure HFT è in uso, sul fondo della schermata della mappa comparirà la dicitura "TEL".



# Sistema telefono viva voce (HFT) (In alcuni modelli)

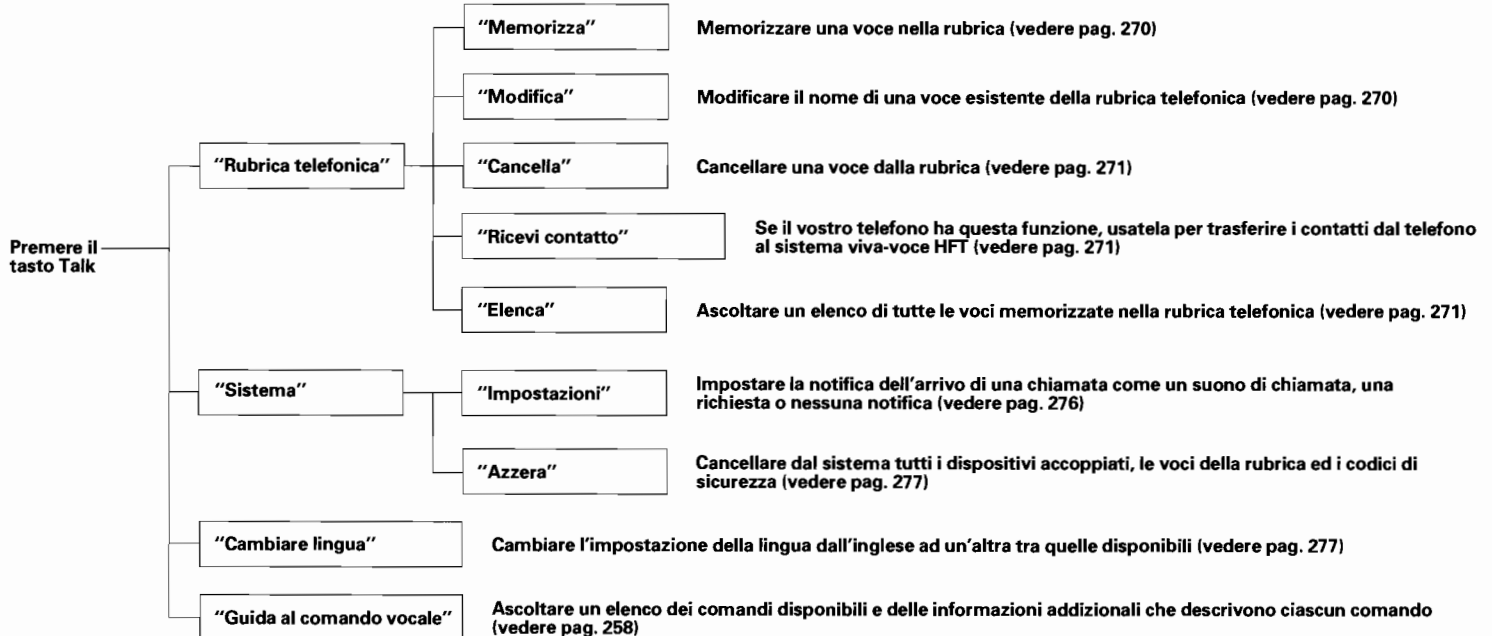
## Come usare HFT

Il commutatore di accensione deve essere su ACCESSORI (I) o su ACCENSIONE (II).



Premere e rilasciare il pulsante Talk ogni volta che si dà un comando.

## Sistema telefono viva voce (HFT) (In alcuni modelli)



Premere e rilasciare il pulsante Talk ogni volta che si dà un comando.

SEGUE

## Sistema telefono viva voce (HFT) (In alcuni modelli)

---

Per usare HFT, si deve accoppiare al sistema il proprio telefono cellulare Bluetooth compatibile.

### **Configurazione telefono**

Questo gruppo di comandi è disponibile per telefoni cellulari accoppiati.

#### *Consigli per l'utilizzo dell'accoppiamento telefoni*

- Non è possibile abbinare il telefono cellulare mentre la vettura è in movimento.
- Il telefono cellulare deve essere in modalità identifica o ricerca per accoppiarsi. Far riferimento al manuale del telefono.
- Possono essere accoppiati fino a sei telefoni.
- La batteria del vostro telefono può scaricarsi più velocemente quando è accoppiato ad HFT.
- Se dopo tre minuti il telefono non è pronto ad accoppiarsi oppure non si trova un telefono, il sistema darà il time out e ritornerà al minimo.

### *Come accoppiare un telefono cellulare:*

Premere e rilasciare il tasto comando vocale viva voce prima di un comando

1. Dire "**Configurazione telefono**".
2. Dopo aver visto i messaggi, dire "**Accoppiamento**".
3. Quando richiesto, dire un codice di accoppiamento a 4 cifre e seguire i messaggi.
4. Mettere il telefono in modalità identifica o ricerca.
5. Quando il telefono trova un dispositivo Bluetooth, selezionare HFT dalle opzioni ed inserire il codice a 4 cifre dal passo precedente.
6. Seguire i messaggi HFT ed inserire il nome del telefono recentemente accoppiato.

### *Come rinominare un telefono accoppiato:*

Premere e rilasciare il tasto comando vocale viva voce prima di un comando

1. Dire **“Configurazione telefono”**.
2. Dopo aver visto i messaggi, dire **“Modifica”**.
3. HFT chiederà qual'è il nome del telefono che si vuole modificare. Seguire i messaggi HFT e rinominare il telefono.

### *Come cancellare un telefono accoppiato:*

Premere e rilasciare il tasto comando vocale viva voce prima di un comando

1. Dire **“Configurazione telefono”**.
2. Dopo aver visto i messaggi, dire **“Cancella”**.
3. HFT chiederà qual'è il nome del telefono che si vuole cancellare.

### *Per ascoltare i nomi di tutti i telefoni accoppiati:*

Premere e rilasciare il tasto comando vocale viva voce prima di un comando

1. Dire **“Configurazione telefono”**.
2. Dopo aver visto i messaggi, dire **“Elenca”**.
3. HFT leggerà tutti i nomi dei telefoni accoppiati.

SEGUE

## Sistema telefono viva voce (HFT) (In alcuni modelli)

---

*Per ascoltare quale telefono è attualmente collegato:*

Premere e rilasciare il tasto comando vocale viva voce prima di un comando

1. Dire “**Configurazione telefono**”.
2. Dopo aver visto i messaggi, dire “**Stato**”.
3. HFT vi dirà quale telefono è collegato al sistema.

*Per cambiare dal telefono attualmente collegato ad un altro telefono accoppiato:*

Premere e rilasciare il tasto comando vocale viva voce prima di un comando

1. Dire “**Telefono successivo**”.
2. HFL scollega il telefono collegato e ricerca un altro telefono accoppiato.
3. Una volta trovato un altro telefono, questo viene collegato al sistema. HFT vi informerà su quale telefono è adesso collegato.

Se non vengono trovati od accoppiati altri telefoni, HFT vi informerà che il telefono originale è ancora collegato.

### **Fare una chiamata**

Si possono effettuare chiamate usando qualsiasi numero telefonico o usando un nome presente nella rubrica dell'HFT. Si può anche ricomporre l'ultimo numero chiamato.

La massima distanza fra il vostro telefono ed il veicolo è di 10 metri.

Durante una chiamata, HFT vi permette di parlare fino a 30 minuti dopo aver tolto la chiave dal commutatore di accensione. Comunque, questo può indebolire la batteria del veicolo.

### *Per effettuare una chiamata usando un numero telefonico:*

Premere e rilasciare il tasto comando vocale viva voce prima di un comando

1. Dire: "**Chiama**" o "**Digita**".
2. Seguire i messaggi HFT e dire il numero telefonico che si desidera comporre.
3. Seguire i messaggi HFT, confermare il numero telefonico e dire "**Chiama**" o "**Componi**".

Una volta in collegamento, si sentirà la voce della persona chiamata tramite gli altoparlanti dell'impianto stereo.

### *Per effettuare una chiamata usando un nome dell'elenco telefonico HFT:*

Premere e rilasciare il tasto comando vocale viva voce prima di un comando

1. Dire: "**Chiama**" o "**Digita**".
2. Seguire i messaggi HFT e dire il nome memorizzato nella rubrica HFT che si vuole chiamare.
3. Seguire i messaggi HFT, confermare il nome ed effettuare la chiamata.

SEGUE

## Sistema telefono viva voce (HFT) (In alcuni modelli)

*Per ricomporre l'ultimo numero chiamato da HFT:*

Premere e rilasciare il tasto comando vocale viva voce e dire **"Ripeti chiamata"**.

*Per effettuare una chiamata da una rubrica importata:*

*Sulle vetture con sistema di navigazione*

Scegli un'opzione

Ricerca
Importa
Cancela
Numero PIN

1. Premere il tasto INFO, poi selezionare **"Rubrica cellulare"**.
2. Seleziona **"Ricerca"**.

Scegli una rubrica		
1	AT	Jan. 2, 2006
2	KEN	Jan. 25, 2006
3	MIKE	May 24, 2006
4	PAUL	June 12, 2006
5	RIBEIRO	Sep. 22, 2006
6	LEE	Jan. 5, 2007

3. Selezionate una rubrica dalla quale desiderate prendere un numero telefonico.

Se la rubrica selezionata è protetta da un PIN, dovrete inserire il PIN per potervi accedere. Per ulteriori informazioni, andare a pag. 274.

## Sistema telefono viva voce (HFT) (In alcuni modelli)

Immetti parola chiave/nome

-

1	2	3	4	5	6	7	8	9	0	
A	B	C	D	E	F	G	H	I	J	K
L	M	N	O	P	Q	R	S	T	U	V
W	X	Y	Z	-	( )	.	'	...		

Cancella      Spazio      **Lista**

↑  
**ICONA Elenco**

Per cercare un nome specifico nella rubrica, inserire la parola chiave sia per il nome che per il cognome.

Per visualizzare tutti i nomi della rubrica, selezionare l'opzione "**Elenco**".

Scegli Num. da chiamare

MEMORIZZA IN UNITÀ HFT

1	☎	937-645-8615	▲
2	☎	614-987-6543	
3	☎	614-886-3037	
4	☎	937-645-8615	
5	☎	614-987-6543	
6	☎	614-886-3037	▼

4. Selezionare il nome. Tutti i numeri telefonici memorizzati per quel nome, saranno elencati.
5. Selezionare il numero di telefono ed HFT inizia a comporlo.

Se si sceglie "**Memorizza nell'unità HFT**", il numero di telefono verrà memorizzato in HFT, in maniera tale da poterlo chiamare, usando il nome HFT a voce.

### Ricevere una chiamata

Se si riceve una chiamata, l'avviso di chiamata (se attivato) interrompe il sistema audio se questo è acceso.

Premere il tasto Talk HFT per rispondere alla chiamata oppure il tasto HFT Back per riattaccare.

SEGUE



## Sistema telefono viva voce (HFT) (In alcuni modelli)

---

### *Avviso di chiamata*

Se il vostro telefono ha un avviso di chiamata, premere e rilasciare il tasto HFT Talk per mettere la chiamata originale in attesa e rispondere a quella nuova.

Per ritornare alla chiamata originale, premere di nuovo il tasto HFT Talk. Se non volete rispondere alla nuova chiamata, ignoratela e proseguite la conversazione. Se si vuole riattaccare e rispondere alla nuova chiamata, premere il tasto HFT Back.

### **Trasferimento di chiamata**

Trasferire una chiamata dal sistema viva-voce HFT al proprio telefono, o viceversa.

Premere e rilasciare il tasto comando vocale viva voce e dire **“Trasferisci chiamata”**.

### *Trasferimento automatico*

Una volta entrati nel veicolo e girato il commutatore di accensione su ON, le chiamate del telefono verranno automaticamente trasferite al sistema HFT.

Se effettuate una chiamata dal vostro telefono mentre vi trovate nel veicolo, questa verrà trasferita al sistema HFT.

**NOTA:** Non digitare mai direttamente il numero sul proprio telefono quando la vettura sta andando.

### Togliere l'audio di una chiamata

Durante una chiamata, la vostra voce può essere resa inudibile per la persona con cui state parlando.

Per rendere inudibile la vostra voce durante una chiamata, premete e rilasciate il tasto HFT Talk e dire **"Mute"**.

Per rendere inudibile la vostra voce, premete e rilasciate il tasto HFT Talk e dire **"Mute"** di nuovo.

### Invio numeri o nomi durante una chiamata

HFT vi permette di inviare numeri o nomi durante una chiamata. Ciò risulta utile quando si chiama un sistema telefonico guidato dal menu.

#### *Per inviare un nome od un numero durante una chiamata, fare quanto segue:*

Premere e rilasciare il tasto comando vocale viva voce prima di un comando

1. Dire **"Invia"**.
2. Seguire i messaggi HFT e dire il nome od il numero telefonico che si desidera inviare.
3. Seguire i messaggi HFT per inviare i toni e continuare la conversazione.

**NOTA:** Per inviare un cancelletto (#), dire "cancelletto". Per inviare un asterisco (\*), dire "asterisco".

### Agenda telefonica

Si possono memorizzare fino a 50 nomi con i numeri telefonici abbinati. I numeri memorizzati possono essere non solo numeri telefonici ma anche di altro tipo, come per esempio numeri di conti o password, che possono essere inviati durante una chiamata guidata da menu.

SEGUE

## Sistema telefono viva voce (HFT) (In alcuni modelli)

---

### *Come memorizzare una voce della rubrica:*

Premere e rilasciare il tasto comando vocale viva voce prima di un comando

1. Dire **“Rubrica telefonica”**.
2. Dopo aver visto i messaggi, dire **“Memorizza”**.
3. Dire un nome che si desidera elencare come voce nella rubrica telefonica.

4. Dire il numero che si desidera memorizzare per il nome inserito.
5. Seguire i messaggi HFT e dire **“Inserisci”** per memorizzare la voce.

### **NOTA:**

- Evitate di usare voci dal nome uguale.
- Evitare di usare la parola “home” come voce da inserire.
- Per il sistema HFT è più facile riconoscere una parola con più sillabe od un nome più lungo. Per esempio usare **“Giovanni”** invece di **“Gianni”** o **“Antonio Bianchi”** invece di **“Antonio”**.

### *Per modificare il numero memorizzato con un nome:*

Premere e rilasciare il tasto comando vocale viva voce prima di un comando

1. Dire **“Rubrica telefonica”**.
2. Dopo aver visto i messaggi, dire **“Modifica”**.
3. Seguire i messaggi HFT e dire il nome che si desidera modificare.
4. Quando vi viene chiesto di farlo, dite il nuovo numero per quel nome.
5. Dire **“Inserisci”** dopo che HFT ripete correttamente il nuovo numero. Oppure dire **“Continua”** per aggiungere numeri.

### *Per cancellare un nome:*

Premere e rilasciare il tasto comando vocale viva voce prima di un comando

1. Premere e rilasciare il tasto comando vocale viva voce e dire **“Rubrica”**.
2. Dopo aver visto i messaggi, dire **“Cancella”**.
3. Dire il nome che si desidera cancellare e seguire i messaggi HFT per portare a termine la cancellazione.

### *Per elencare tutti i nomi della rubrica:*

Premere e rilasciare il tasto comando vocale viva voce prima di un comando

1. Dire **“Rubrica telefonica”**.
2. Dopo aver visto i messaggi, dire **“Elenca”**.
3. HFT inizia a leggere i nomi nell'ordine in cui sono stati memorizzati.
4. Quando viene pronunciato il nome che volete chiamare, premere immediatamente il tasto Talk HFT e dire poi **“Chiama”**.

### *Per memorizzare un numero telefonico specifico direttamente dal cellulare alla rubrica HFT (disponibile su alcuni telefoni):*

Premere e rilasciare il tasto comando vocale viva voce prima di un comando

1. Dire **“Rubrica telefonica”**.
2. Dopo aver visto i messaggi, dire **“Ricevi contatto”**.
3. Seguire i messaggi HFT, selezionare un numero dal telefono cellulare ed inviarlo ad HFT. (Far riferimento al manuale operativo del telefono.
4. Seguire i messaggi HFT e dire ad alta voce il numero oppure dire: **“Elimina”** se non si tratta del numero che desiderate memorizzare.
5. Seguire i messaggi HFT se si desidera memorizzare un altro numero.

## Sistema telefono viva voce (HFT) (In alcuni modelli)

### Rubrica cellulare

*Sui modelli con sistema di navigazione (disponibile su alcuni telefoni)*

Se si seleziona **Rubrica Telefono Cellulare** dal menu del sistema di navigazione, vedrete quattro opzioni HFT.

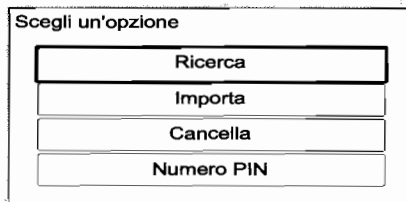
Per un elenco di telefoni cellulari compatibili con questa caratteristica:

### Visita

[www.hondahandsfree.com](http://www.hondahandsfree.com)

#### **Importa:**

Tutti i dati della rubrica del telefono cellulare collegati all'HFT, possono essere importati nel sistema di navigazione.



Selezionare **"Importa"** e HFT inizierà ad importare la rubrica. Selezionare **"OK"** una volta terminata l'importazione.

#### **Ricerca:**

Una volta importata la rubrica, si possono cercare i numeri per nome di persona.

RUBRICA TELEFONICA IMPORTATA

DATA IMPORTATA

ICONA PIN

Scegli una rubrica

1	AT	Jan. 2, 2006	■
2	KEN	Jan. 25, 2006	■
3	MIKE	May 24, 2006	■
4	PAUL	June 12, 2006	■
5	RIBEIRO	Sep. 22, 2006	■
6	LEE	Jan. 5, 2007	■

Selezionando **"Ricerca"**, verrà visualizzato un elenco di rubriche importate.

Selezionare una rubrica dall'elenco.

## Sistema telefono viva voce (HFT) (In alcuni modelli)

Immetti PIN

-		
1	2	3
4	5	6
7	8	9
	0	

Cancello      Fatto

Se la rubrica selezionata è protetta da un PIN, dovrete inserire il PIN a quattro cifre sulla seguente schermata.

Immetti parola chiave/nome

-										
1	2	3	4	5	6	7	8	9	0	
A	B	C	D	E	F	G	H	I	J	K
L	M	N	O	P	Q	R	S	T	U	V
W	X	Y	Z	-	( )	.	'	...		

Cancello      Spazio      Lista

↑  
ICONA Elenco

Per cercare un nome specifico nella rubrica, inserire la parola chiave sia per il nome che per il cognome.

Per visualizzare tutti i nomi della rubrica, selezionare l'opzione "Elenco".

Selezionare una persona dall'elenco. A sinistra dell'elenco vengono visualizzate fino a tre icone categoria:



Preferenze



Fax



Casa



Auto



Cellulare



Viva Voce



Ufficio



Altro



Cercapersone

SEGUE

## Sistema telefono viva voce (HFT) (In alcuni modelli)

Queste icone categoria indicano quanti numeri sono memorizzati per tale nome. Se un nome ha più di tre icone categoria, viene visualizzato "...".

Selezionare il numero della persona che si desidera chiamare e premere il tasto HFT Talk.

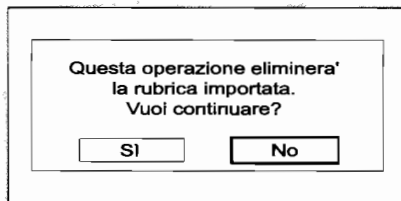
### **Cancel:**

Si può cancellare qualsiasi rubrica importata.

Selezionando "**Cancel**", verrà visualizzato un elenco di rubriche importate.

Selezionare una rubrica che si desidera cancellare. Se la rubrica selezionata è protetta da un PIN, dovrete inserire il PIN a quattro cifre.

Dopo aver effettuato una selezione, compare la seguente schermata.



Selezionare "**Sì**" poi "**OK**" per completare la cancellazione.

### **Numero PIN**

E' possibile aggiungere, cambiare o cancellare un numero di PIN da qualsiasi rubrica telefonica.

Immetti il tuo nuovo PIN		Non usare il PIN
<input type="text"/>		
<input type="text" value="1"/>	<input type="text" value="2"/>	<input type="text" value="3"/>
<input type="text" value="4"/>	<input type="text" value="5"/>	<input type="text" value="6"/>
<input type="text" value="7"/>	<input type="text" value="8"/>	<input type="text" value="9"/>
<input type="text" value="0"/>		
<input type="button" value="Cancella"/>	<input type="button" value="Fatto"/>	

### **Come aggiungere un numero di PIN:**

Se avete selezionato una rubrica telefonica senza un PIN, si vedrà la visualizzazione precedente.

Inserire il nuovo numero di PIN a 4 cifre. Bisognerà re-inserire il PIN per conferma.

*Per cambiare il PIN con un nuovo numero:*

Immetti il tuo PIN attuale		
-		
1	2	3
4	5	6
7	8	9
	0	
Cancella		Fatto

Selezionare la rubrica telefonica che si desidera. Il display presenta la videata mostrata sopra.

Inserire l'attuale PIN per questa rubrica.

*Per eliminare un numero di PIN:*

Selezionare "Numero PIN", poi selezionare "Non usare il PIN" dopo aver inserito il PIN attuale.

Immetti il tuo nuovo PIN		Non usare il PIN
-		
1	2	3
4	5	6
7	8	9
	0	
Cancella		Fatto

Il display presenta la videata mostrata sopra.

Inserire il nuovo numero di PIN a 4 cifre.  
Viene poi chiesto di re-inserire il PIN per conferma.



## Sistema telefono viva voce (HFT) (In alcuni modelli)

---

### Configurazione sistema

Questo gruppo di comandi vi permette di cambiare o personalizzare le impostazioni di base HFT.

#### *Per la configurazione del sistema:*

Premere e rilasciare il tasto comando vocale viva voce prima di un comando

1. Dire **“Sistema”**.
2. Se si desidera avere un avviso acustico per una chiamata in arrivo, dire **“Si”** dopo aver letto i messaggi.

Se si dice **“No”**, non si sente nessun avviso acustico.

3. Seguire i messaggi HFT e dire **“Suono di campanello”** o **“Avviso vocale”**.

La configurazione di default è il suono di un campanello.

4. Seguire i messaggi HFT e dire **“Si”** se si vuole inserire una password di sicurezza, poi andare al passo 5. Se non volete inserire una password, andare al passo 6.

5. Seguire i messaggi HFT e dire il numero telefonico a 4 cifre usare come password.
6. Se non si vuole usare la password di sicurezza, dire **“No”** dopo aver visto i messaggi.

Una volta impostata una password, dovrete inserirla per usare HFT ogni volta che avviate il veicolo. Se dimenticate il codice, il vostro concessionario deve azzerarlo per voi.

### *Per azzerare il sistema:*

Questa operazione azzererà la password, l'accoppiamento dei telefoni, tutti i nomi nella rubrica e tutti i dati della rubrica importata.

Premere e rilasciare il tasto comando vocale viva voce prima di un comando

1. Dire **“Sistema”**.
2. Dopo aver visto i messaggi, dire **“Azzerà”**.
3. Seguire i messaggi HFT ed dire **“Sì”**.
4. Seguire i messaggi HFT. Dire **“OK”** per andare avanti con la procedura di azzeramento, oppure dire **“Torna indietro”** o **“Annulla”**.

### **Cambiare lingua**

*Per cambiare la lingua fra Inglese, Francese, Italiano, Tedesco o Spagnolo:*

Premere e rilasciare il tasto comando vocale viva voce prima di un comando

1. Dire **“Cambiare lingua”**.
2. Seguire i messaggi HFT e selezionare la lingua desiderata.

Se non avete ancora detto il telefono accoppiato nella lingua appena scelta, HFT vi chiederà di farlo.

### **Scelta lingua veloce**

*Per cambiare velocemente lingua:*

Premere e rilasciare il tasto comando vocale viva voce e pronunciare un comando.

1. Dire la lingua che si desidera cambiare in quella lingua.
2. Seguire i messaggi HFT.

## Sistema telefono viva voce (HFT) (In alcuni modelli)

---

### **Limitazioni sistema HFT**

Quando si usa il comando vocale, la chiamata del sistema HFT viene messa in attesa oppure il sistema HFT arresta il riconoscimento vocale. La chiamata del sistema HFT riprenderà a comando vocale terminato. Per far funzionare il sistema HFT di nuovo, premere il tasto Talk. Poi, dopo il bip, dire il comando appropriato.

Inoltre, non si può usare il sistema HFT mentre si sta ricevendo un'emergenza PTY.

### **Tecnologia senza fili Bluetooth®**

Il nome ed il logo Bluetooth® sono marchi registrati della Bluetooth SIG, Inc. e l'utilizzo di tali marchi da parte di Honda Motor Co., Ltd. è regolamentato da licenza. Altri marchi e nomi commerciali appartengono ai rispettivi proprietari.

*Per informazioni sulla DoC (Dichiarazione di conformità)*

#### *Modelli EU*

Con la presente *Johnson Controls Automotive* dichiara che questo *Hands-Free Telephone System* è conforme ai requisiti essenziali ed alle altre disposizioni pertinenti stabilite dalla direttiva 1999/5/CE.

[www.jciblueconnect.com/faq/EU\\_DoC.pdf](http://www.jciblueconnect.com/faq/EU_DoC.pdf)

#### *Eccetto modelli EU*

Per ulteriori informazioni sulla conformità:  
[www.jciblueconnect.com/faq](http://www.jciblueconnect.com/faq)

Prima di iniziare la guida della vostra vettura, dovrete sapere che tipo di carburante usare e come controllare il livello dei liquidi più importanti. Bisognerebbe anche sapere come riporre adeguatamente i pacchi ed i bagagli. Le informazioni contenute in questo capitolo vi aiuteranno. Se si ha in programma di aggiungere degli accessori alla vettura, leggere prima le informazioni contenute in questo capitolo.

Periodo di rodaggio.....	280
Consigli per il carburante .....	280
Operazioni alla stazione di servizio .....	281
Rifornimento.....	281
Aprire e chiudere il cofano.....	282
Controllo olio .....	283
Controllo liquido refrigerante motore... ..	284
Sistema interruzione alimentazione	
carburante .....	285
Come risparmiare carburante.....	286
Accessori e modifiche.....	288
Trasporto bagaglio .....	290
Aspirazione Aria .....	293

## Periodo di rodaggio, Consigli per il carburante

---

### Periodo di rodaggio

Per garantire l'affidabilità e le prestazioni future della vettura, prestare particolare attenzione a come si guida durante i primi 1.000 km. Durante questo periodo:

- Evitare partenze a tavoletta e rapide accelerazioni.
- Evitare brusche frenate per i primi 300 km.
- Non cambiare l'olio fino al momento stabilito nella tabella di manutenzione.

Dovreste seguire questi stessi consigli anche se il motore è stato revisionato o cambiato o quando sono stati sostituiti gli spessori dei freni.

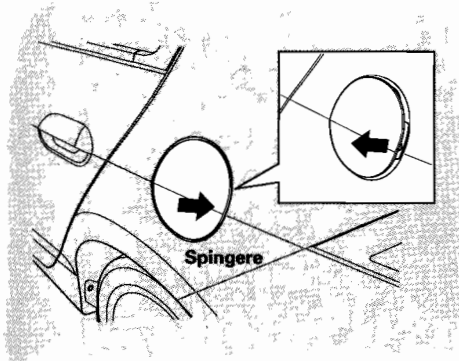
### Consigli per il carburante

La vostra vettura è stata progettata per funzionare al meglio con benzina senza piombo Premium con un numero di ottano (RON) di 95 o maggiore.

Se si usa benzina contenente piombo si danneggeranno il controllo delle emissioni della vettura ed il motore. Questo contribuisce all'inquinamento dell'aria.

In alcune località la benzina con il numero di ottano (RON) consigliato può non essere disponibile. In questo caso si può usare una benzina dal numero di ottano inferiore, se non causa "battito in testa" del motore.

## Rifornimento

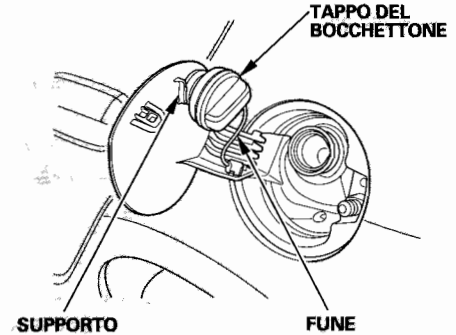


1. Parcheggiare con il lato sinistro il più vicino possibile alla stazione di servizio.
2. Accertarsi che la portiera conducente sia sbloccata.  
Se la portiera del conducente è bloccata, lo è anche lo sportellino riempimento carburante.
3. Spingere sul bordo dello sportellino carburante e rilasciarlo. Tirarlo verso l'esterno per aprirlo completamente.

## ⚠ ATTENZIONE

La benzina è altamente infiammabile ed esplosiva. Si può rimanere ustionati o gravemente feriti quando si maneggia carburante.

- Arrestare il motore e tenere lontano calore, scintille e fiamme.
- Maneggiare carburante solo all'aperto.
- Asciugare immediatamente eventuali gocce.



4. Togliere lentamente il tappo del serbatoio carburante. Si può sentire un suono simile ad un soffio man mano che la pressione all'interno del serbatoio viene bilanciata. Mettere il tappo nel supporto sullo sportello riempimento carburante.

Il tappo riempimento carburante, per evitare di essere perso, è attaccato al bocchettone con una catenella.

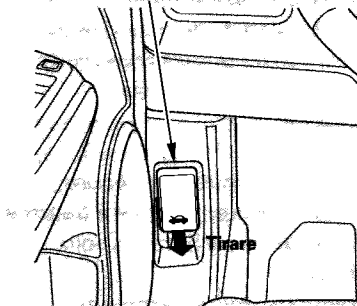
SEGUE

## Operazioni alla stazione di servizio

5. Smettere di riempire il serbatoio quando l'ugello scatta automaticamente. Non rabboccare eccessivamente il serbatoio. In questo modo rimane un po' di spazio perché il carburante possa espandersi al variare della temperatura.
6. Riavvitare il tappo di riempimento finché non clicca almeno una volta.
7. Chiudere lo sportello riempimento carburante finché non si blocca.

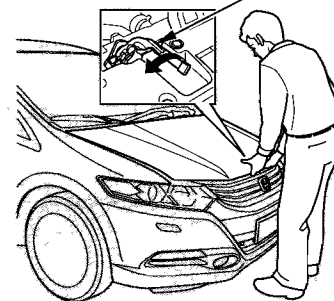
### Aprire e chiudere il cofano

#### MANIGLIA DI APERTURA COFANO MOTORE



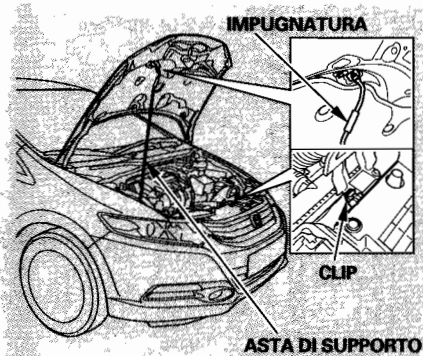
1. Parcheggiare il veicolo ed inserire il freno di stazionamento. Tirare la maniglia di sgancio del cofano posta sotto l'angolo inferiore della plancia. Il cofano si solleverà lentamente.

#### FERMO



2. Mettere le dita fra il bordo anteriore del cofano e la griglia anteriore. La maniglia della serratura del cofano si trova sopra il logo "H". Spingere in su questa maniglia per sganciarlo. Sollevare il cofano.

Se la leva apertura cofano si muove con difficoltà o se si può aprire il cofano senza sollevare la maniglia, il meccanismo deve essere pulito e lubrificato.



3. Afferrando l'impugnatura, tirare l'asta del supporto fuori dalla sua clip. Inserire l'estremità nel foro predisposto nel cofano.

Per chiudere il cofano, sollevarlo leggermente per togliere l'asta di supporto dal foro. Rimettere l'asta di supporto nella sua clip di fissaggio. Abbassare il cofano fino a circa 30 cm dal parafrangente, quindi lasciarlo cadere. Accertarsi che si sia chiuso bene.

### Controllo olio

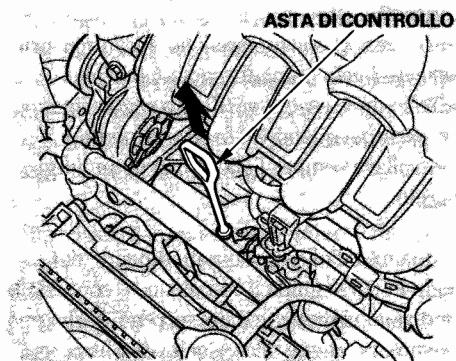
Tutti i motori consumano olio durante il loro normale funzionamento, quindi il livello dell'olio deve essere verificato regolarmente, per esempio quando si fa rifornimento. Controllare sempre l'olio prima di un lungo viaggio.

La quantità d'olio consumato dipende dal modo in cui si guida il veicolo, così come dalle condizioni climatiche e del terreno. L'olio può consumarsi anche alla velocità di 1 litro ogni 1.000 km. Il consumo è presumibilmente più alto quando il motore è nuovo.

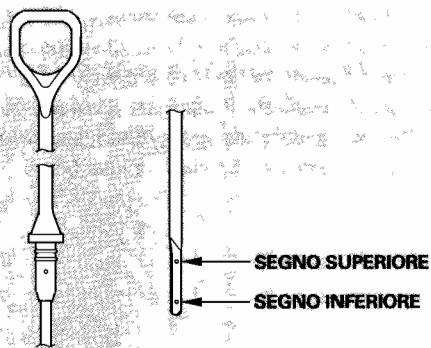
Accertarsi che il motore sia riscaldato e che la vettura sia parcheggiata in piano. Spegnerlo ed aspettare circa 3 minuti prima di controllare il livello dell'olio.

SEGUE





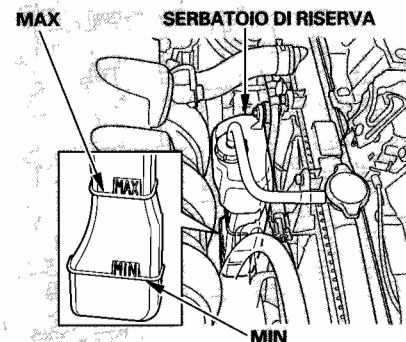
1. Togliere l'asta di livello (anello arancione).
2. Asciugare l'asta di livello con uno straccio od un foglio di carta assorbente.
3. Riinfilarla fino in fondo nel suo tubo.



4. Togliere di nuovo l'asta di livello e controllare il livello. Dovrebbe trovarsi fra i segni superiore ed inferiore.

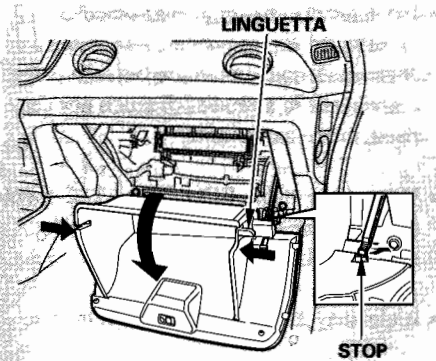
Se è vicino o sotto il segno inferiore, vedere **Rabbocco olio motore** a pag. 355.

### Controllo liquido refrigerante motore



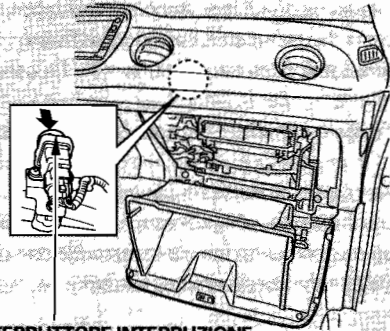
Osservare il livello del refrigerante nel serbatoio riserva radiatore. Accertarsi che si trovi fra i livelli MASSIMO e MINIMO. Se si trova sotto il MINIMO, vedere **Aggiungere liquido refrigerante motore** a pag. 357 per ulteriori informazioni su come aggiungere il refrigerante adeguato.

Consultare **Controlli di manutenzione a cura del proprietario vettura** a pag. 352 per informazioni sui controlli da effettuare sulla vostra vettura.



L'interruttore di interruzione alimentazione carburante si trova dietro la plancia sul lato passeggero. Per accedere all'interruttore:

1. Aprire il cassetto portaoggetti.
2. Spingere il fermo lato passeggero del vano portaoggetti per staccarlo dal vano.
3. Sganciare le due linguette premendo su ciascun pannello laterale (vedere pag. 385).



**INTERRUTTORE INTERRUZIONE ALIMENTAZIONE**

4. Estrarre completamente il cassetto portaoggetti facendolo ruotare.
5. Allungare il braccio nell'apertura del cassetto portaoggetti per accedere all'interruttore.

In una collisione od in un impatto improvviso, questo interruttore interrompe automaticamente l'alimentazione carburante al motore.

Dopo che l'interruttore è stato attivato, deve essere resettato premendo il pulsante prima che il motore possa essere riavviato.

### **⚠ ATTENZIONE**

**Perdite di benzina possono incendiarsi od esplodere, potendovi causare ferite gravi o mortali.**

**Controllare sempre se ci sono perdite di carburante prima di resettare l'interruttore.**

## Come risparmiare carburante

### Riducendo il consumo di carburante

- Effettuare i controlli di manutenzione sulla propria vettura come indicato nella tabella di manutenzione. Vedere **Controlli di manutenzione a cura del proprietario vettura** (vedere pag. 352).

*Per esempio, un pneumatico con pressione insufficiente causa una maggiore "resistenza al rotolamento" con conseguente maggior uso di carburante.*

Il consumo carburante dipende anche dall'olio motore. L'olio a bassa viscosità 0W-20 raccomandato per il vostro veicolo è stato studiato per il massimo risparmio di carburante. L'olio è disponibile presso il vostro concessionario.

- L'accumulo di neve o fango sulla parte sottostante della propria vettura aggiunge peso e resistenza al rotolamento. Una pulizia frequente aiuta a risparmiare sul consumo di carburante e riduce la possibilità di corrosione.

- Guidare con calma. Accelerazioni rapide, curve brusche e frenate decise fanno consumare più carburante.
- Provare a guidare sempre in posizione D.
- La vostra vettura con la sua esclusiva combinazione di un motore a benzina ed un motore elettrico ha caratteristiche di guida talvolta diverse dal solito.
- Mantenere, quando possibile, una velocità costante. Ogni volta che si rallenta e si accelera, la vettura ha bisogno di carburante extra. Usare il comando velocità crociera (su alcuni modelli) quando appropriato.
- La resistenza del vento è causa di maggior consumo di carburante alle velocità elevate. Se si guida in autostrada a velocità moderate si riduce la resistenza del vento e si risparmia carburante.

- Il display del consumo istantaneo di carburante vi permette di tenere sotto controllo il consumo di carburante e di correggere le abitudini di guida per risparmiare carburante.
- Usare la modalità ECON con l'A/C spento è il modo più efficace per ottenere il massimo risparmio di carburante.
- Inglobare diversi percorsi brevi in uno.
- Usare la modalità ECON ON il più possibile.

- Il condizionatore aggiunge un carico extra sul motore con conseguente maggior consumo di carburante. Quando possibile, usare la ventilazione con l'aria esterna.

Si può notare che l'uso dell'A/C aumenta notevolmente il consumo di carburante rispetto ad altre vetture. In realtà la quantità extra di carburante dovuto al carico dell'A/C sul motore non è maggiore rispetto a quello di altre vetture, ma la si nota di più per il consumo di carburante molto ridotto. Usando l'A/C con temperature molto calde il consumo di carburante può risultare maggiore di quanto ci si aspetti.

## Accessori e modifiche

Se si apportano delle modifiche alla vettura o si installano alcuni accessori non originali Honda, si rende il veicolo non sicuro. Prima di apportare delle modifiche o di aggiungere qualche accessorio, accertarsi di leggere le seguenti informazioni.

### Accessori

Il vostro concessionario ha degli accessori originali Honda che vi possono permettere di personalizzare la vostra vettura. Questi accessori sono stati progettati ed approvati per la vostra vettura.

Per quanto degli accessori non originali Honda possano adattarsi alla vostra vettura, potrebbero non soddisfare le specifiche di fabbrica e potrebbero compromettere la maneggevolezza e la stabilità della vostra vettura.

### ATTENZIONE

**L'uso di accessori impropri o la loro modifica può compromettere la maneggevolezza, la stabilità e le prestazioni della vettura, potendo inoltre causare un incidente con morti e feriti.**

**Seguire tutte le istruzioni di questo manuale inerenti gli accessori ed eventuali modifiche.**

Quando correttamente installati, i telefoni cellulari, i sistemi di allarme, gli apparecchi radio a due vie, l'antenna radio e gli impianti stereo a bassa alimentazione non dovrebbero interferire con i sistemi controllati del computer della vettura, come per esempio gli airbag e l'ABS.

Prima di installare qualsiasi accessorio:

- Accertarsi che l'accessorio non ostruisca nessuna luce e che non interferisca con il corretto funzionamento o con le prestazioni della vettura.
- Accertarsi che gli accessori elettrici non sovraccarichino i circuiti elettrici (vedere pag. 452) e che non interferiscano con il corretto funzionamento della Vostra vettura.
- Prima di installare qualsiasi accessorio elettronico, far in modo che l'installatore contatti il vostro concessionario per assistenza. Se possibile, far controllare dal proprio concessionario l'installazione finale.
- Non montare accessori sui montanti laterali o sul lunotto. Gli accessori montati in queste zone possono interferire con il corretto funzionamento degli airbag laterali della portiera.

### **Apportando modifiche alla vostra vettura**

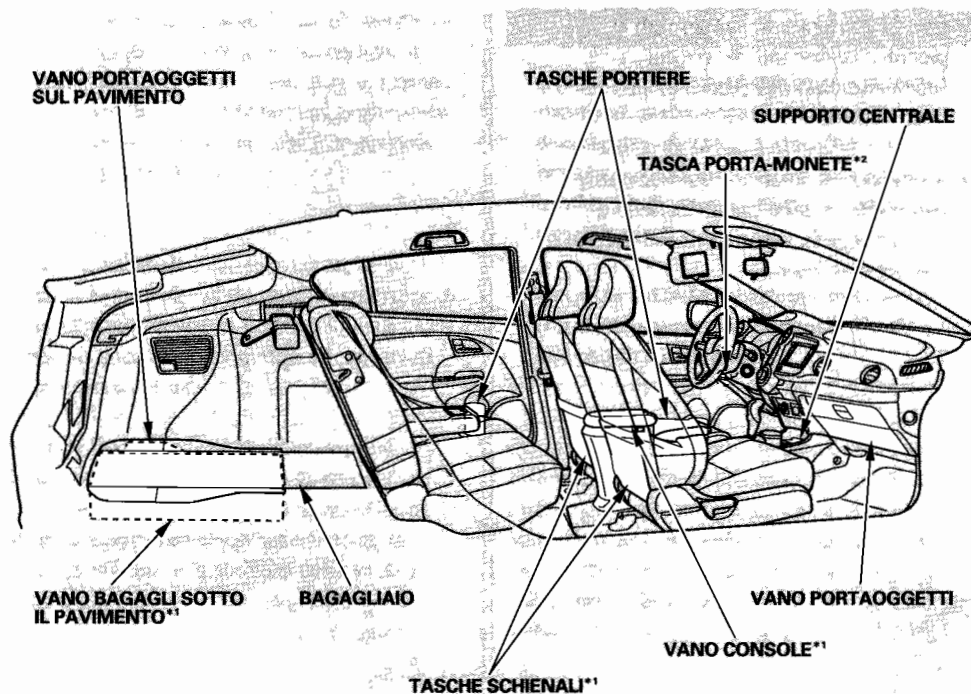
Togliere componenti dal veicolo o sostituirli con componenti non originali Honda potrebbe seriamente compromettere la maneggevolezza, la stabilità e l'affidabilità della vettura.

Per esempio:

- Se si abbassa la vettura usando un kit di sospensioni non originali Honda che riduca significativamente l'altezza da terra, si rischia che il telaio urti i dossi per la limitazione della velocità o altri oggetti sulla carreggiata, e questo potrebbe far gonfiare gli airbag.
- Sollevare la vettura con kit sospensioni non originali Honda può compromettere maneggevolezza e stabilità.
- Cerchi non originali Honda, benché siano di misura standard, possono causare eccessivo stress sui componenti delle sospensioni.

- Cerchi e pneumatici più grandi o più piccoli possono interferire col funzionamento dell'ABS o di altri sistemi della vettura.
- Modificare il volante o qualsiasi altro componente delle caratteristiche di sicurezza della vettura può rendere i sistemi inefficienti.

## Trasporto bagaglio



\* 1: In alcuni modelli

\* 2: Su modelli con guida a destra

La vostra vettura ha numerose zone per riporre oggetti:

- Vano portaoggetti
- Tasche nelle portiere
- Tasche schienali (su alcuni modelli)
- Bagagliaio
- Vano portaoggetti sul pavimento
- Area porta-oggetti sotto il pavimento (su alcuni modelli)
- Vano console (su alcune modelli)
- Tasca portamonete (su alcuni modelli)
- Supporto centrale

Comunque, se si trasportano troppi bagagli o se questi vengono riposti non correttamente, si possono compromettere la maneggevolezza, la stabilità, la distanza di frenata ed i pneumatici e rendere la vettura non sicura. Prima di trasportare qualsiasi tipo di bagaglio, leggere attentamente le seguenti pagine.

### Limiti di carico

Quando si caricano i bagagli, il peso totale della vettura: passeggeri e bagagli, non deve superare il peso massimo permesso. Andare a pag. 466 per il peso massimo permesso.

### ATTENZIONE

**Un sovraccarico od un carico improprio possono compromettere la maneggevolezza e la stabilità e portare ad un incidente con morti e feriti.**

**Seguire tutti i limiti di carico e le altre direttive riguardanti il carico presenti in questo manuale.**

### Trasporto di oggetti nel vano passeggeri

- Riporre e fissare tutti gli oggetti che potrebbero essere scagliati all'interno e colpire qualcuno in caso di incidente.
- Accertarsi che gli oggetti posti sul pavimento dietro i sedili anteriori non possano rotolare sotto i sedili ed interferire con la possibilità del conducente di azionare i pedali o spostare i sedili.  
Non impilare oggetti più alti degli schienali dei sedili anteriori.
- Tenere il cassetto portaoggetti chiuso durante la guida. Se il coperchio è aperto, un passeggero potrebbe ferirsi alle ginocchia in caso di incidente o di frenata brusca.



## Trasporto bagaglio

---

### Trasporto dei bagagli nell'area apposita

- Distribuire i bagagli uniformemente sul pavimento del bagagliaio, porre gli oggetti più pesanti sul fondo ed il più avanti possibile.  
Provare a fissare gli oggetti con spago o corda in modo che non scivolino quando si sta guidando.
- Non riporre oggetti sulla copertura tonneau (se in dotazione) e non accatastarli, formando una pila più alta dello schienale posteriore. Potrebbero impedire la vista posteriore od essere scagliati all'interno in caso di impatto o brusca frenata.

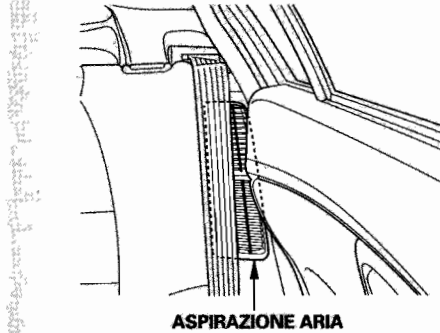
- Se si ripiegano i sedili posteriori, fissare gli oggetti che potrebbero essere catapultati all'interno della vettura in caso di impatto o di brusca frenata. Inoltre, tenere tutti i bagagli sotto la parte inferiore dei finestrini. Se questi sono più alti, potrebbero ostacolare il corretto funzionamento degli airbag laterali sopra il montante laterale della portiera.

Per ulteriori informazioni su come abbattere i sedili posteriori, fare riferimento alla pagina 178.

- Se si trasportano oggetti grandi che non permettono di chiudere il portellone, il gas di scarico può penetrare nel vano passeggeri. Per evitare la possibilità di **avvelenamento da monossido di carbonio**, seguire le istruzioni a pag. 76.

Per quanto riguarda i mezzi di fissaggio ed i dispositivi di ritegno offerti sul mercato degli accessori, siete pregati di contattare il Vostro concessionario.

### Aspirazione Aria



L'aspirazione d'aria per la batteria IMA ed i componenti elettronici si trovano sopra il montante posteriore sinistro. Non chiudere questa presa d'aria, altrimenti la batteria IMA e la centralina di comando alimentazione potrebbero surriscaldarsi, causando il distacco dell'IMA. Riprenderà a funzionare di nuovo quando si sarà raffreddata.

Non versare liquidi sopra la presa d'aria e non farvi entrare oggetti estranei. Potrebbero danneggiare la batteria IMA e la centralina comando alimentazione.



Questo capitolo contiene dei consigli su come avviare il motore nelle differenti condizioni e come azionare il cambio automatico. Sono anche incluse importanti informazioni su come parcheggiare la vettura, sull'impianto frenante e sul sistema stabilità veicolo (VSA).

Preparazione alla guida.....	296
Avviamento del motore.....	297
Sistema assistenza guida ecologica (EDAS) .....	298
Cambio Automatico (CVT) .....	305
Guida con le leve di selezione dietro il volante.....	310
Arresto Minimo Automatico .....	315
Stazionamento.....	317
Impianto frenante.....	318
Freni anti-bloccaggio.....	320
Spia ABS .....	320
Sistema Stabilità Veicolo Assistita (VSA) .....	323
Guida con cattivo tempo.....	325
Traino di un rimorchio.....	326

## Preparazione alla guida

---

Prima di mettersi alla guida della propria vettura, occorre effettuare i seguenti controlli e regolazioni.

1. Accertarsi che tutti i finestrini, specchietti e luci esterne siano puliti e non ostruiti. Togliere eventuali brina, neve o ghiaccio.
2. Controllare che il cofano sia ben chiuso.
3. Controllare che il portellone sia ben chiuso.
4. Controllare visivamente le condizioni dei pneumatici. Se un pneumatico sembra sgonfio, usare un manometro per controllarne la pressione.
5. Controllare che qualsiasi oggetto si stia trasportando sia ben riposto e fissato saldamente.

6. Controllare la regolazione del sedile (vedere pag. 173).
7. Controllare la regolazione degli specchietti interni ed esterni (vedere pag. 184).
8. Controllare la regolazione del volante (vedere pag. 158).
9. Accertarsi che le portiere ed il portellone siano chiusi saldamente.
10. Allacciare la cintura di sicurezza. Controllare che i passeggeri abbiano allacciate le loro cinture di sicurezza (vedere pag. 19).

11. Quando si avvia il motore, controllare gli strumenti e le spie nel quadro strumenti (vedere pag. 83).

12. Controllare il simbolo od i simboli sul display multi-informazioni.

1. Tirare il freno a mano.
2. Alle basse temperature, spegnere tutti gli accessori elettrici per ridurre il consumo della batteria.
3. Accertarsi che la leva del cambia si trovi su Stazionamento. Premere il pedale del freno.
4. Senza toccare il pedale dell'acceleratore, girare la chiave di accensione su AVVIAMENTO (III). Non trattenere la chiave su AVVIAMENTO (III) per più di 15 secondi per volta. Se il motore non si avvia subito, attendere almeno 10 secondi prima di riprovare.

### NOTA

Il sistema immobilizzatore protegge il vostro veicolo dai furti. Se si usa una chiave dal codice inadeguato (o un altro dispositivo), il sistema alimentazione carburante del motore non si attiva. Vedere Sistema Immobilizzatore a pag. 160.

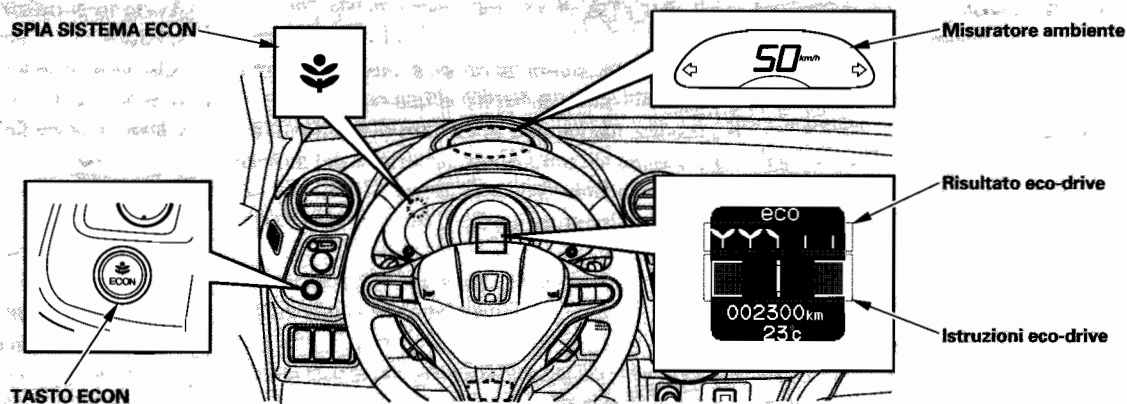
### Avvio in condizioni atmosferiche di freddo

Alle basse temperature si usa l'avviamento convenzionale invece dell'avviamento IMA. Questo è normale.

### NOTA

Alle basse temperature è più difficile avviare il motore. Anche l'aria meno densa che si trova in montagna sopra i 2.400 metri può contribuire alla comparsa di questo problema.

## Sistema assistenza guida ecologica (EDAS)



Il sistema assistenza guida ecologica (EDAS) è stato progettato per aiutare a raggiungere e mantenere uno stile di guida a risparmio di carburante.

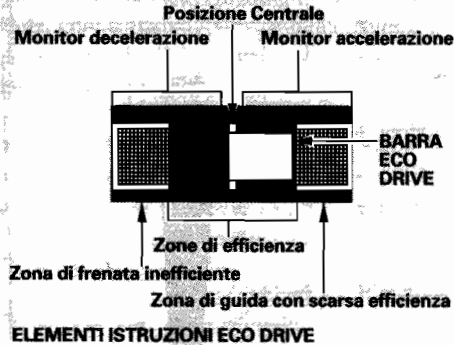
Il sistema controlla il vostro stile di guida e può visualizzare come questo influisca sul risparmio carburante. Si può poi regolare lo stile di guida per rendere massimo il risparmio di carburante. (Per ulteriori informazioni sul risparmio di carburante, andare a pag. 286.)

Il risparmio di carburante può essere maggiore se si usa la modalità ECON (andare a pag. 157).

Le istruzioni sono mostrate in due posizioni:

- Il misuratore ambientale, situato sotto il tachimetro (vedere pag. 300).
- Il display multi-informazioni (vedere pag. 98).

## Istruzioni ECO Drive



La barra ECO Drive sul display istruzioni ECO Drive compare sul display multi-informazioni mentre vi trovate alla guida.

- Durante l'accelerazione, la barra si sposta verso destra rispetto alla linea centrale.
- Durante la decelerazione, la barra si sposta sinistra rispetto alla linea centrale.
- Se la barra rimane all'interno delle zone di guida a risparmio di carburante, il vostro attuale stile di guida è buono.
- Se la barra si sposta all'interno delle zone di guida non a risparmio di carburante, il vostro attuale stile di guida non è buono.

Si consiglia di guida in posizione D per un maggior risparmio di carburante.

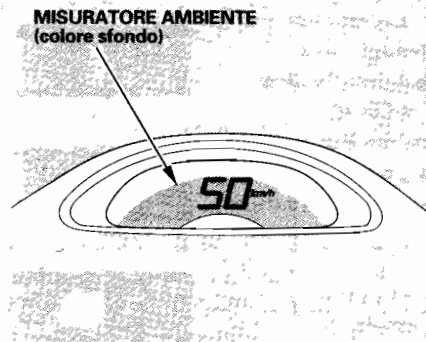
## Esempi barra ECO Drive

Stile di guida	Barra ECO Drive
Un'accelerazione lenta e costante rende massimo il risparmio di carburante	
Una decelerazione lenta rende massimo il risparmio di carburante	
Accelerazione moderata	
Decelerazione moderata	
Un'accelerazione aggressiva/discontinua riduce il risparmio di carburante	
Una decelerazione aggressiva riduce il risparmio di carburante	

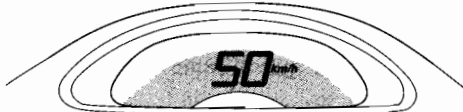

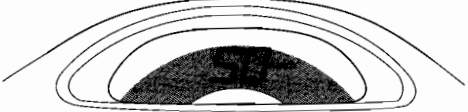



## Sistema assistenza guida ecologica (EDAS)

### Misuratore ambiente



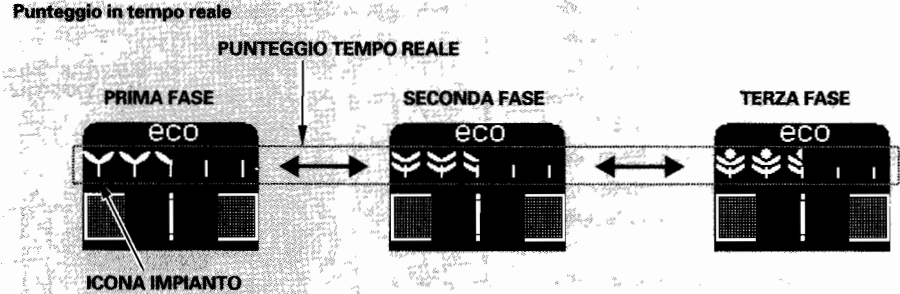
Il misuratore ambiente (la luce dietro il tachimetro) cambia colore per mostrare gli effetti del vostro stile di guida. Questa caratteristica può essere disattivata (vedere pag. 136).

Colore sfondo strumento	<b>RISPARMIO</b> <del>Consumo</del> carburante
<p data-bbox="878 370 938 389">Verde</p> 	<p data-bbox="1365 342 1409 361">Alto</p> 
<p data-bbox="862 566 954 585">Verde-blu</p> 	
<p data-bbox="889 768 927 787">Blu</p> 	<p data-bbox="1360 897 1414 916">Basso</p>

### Punteggio ECO Drive

Viene usato un sistema a punti in grado di controllare il vostro stile di guida e come questo influisce sul risparmio di carburante. I punti sono:

- Accumulati quando lo stile di guida è a risparmio di carburante.
- Detratti quando lo stile di guida non è a risparmio di carburante.



Col commutatore di accensione in posizione ACCENSIONE (II)

Il punteggio ECO Drive viene visualizzato sul display multi-informazioni nei modi seguenti:

**Punteggio in tempo reale** – Il vostro attuale percorso viene rappresentato sul video ECO GUIDE, iniziando con nessuna foglia sulle piante. Le foglie vengono poi aggiunte durante l'attuale percorso, man mano che si mantiene uno stile di guida economico.

SEGUE

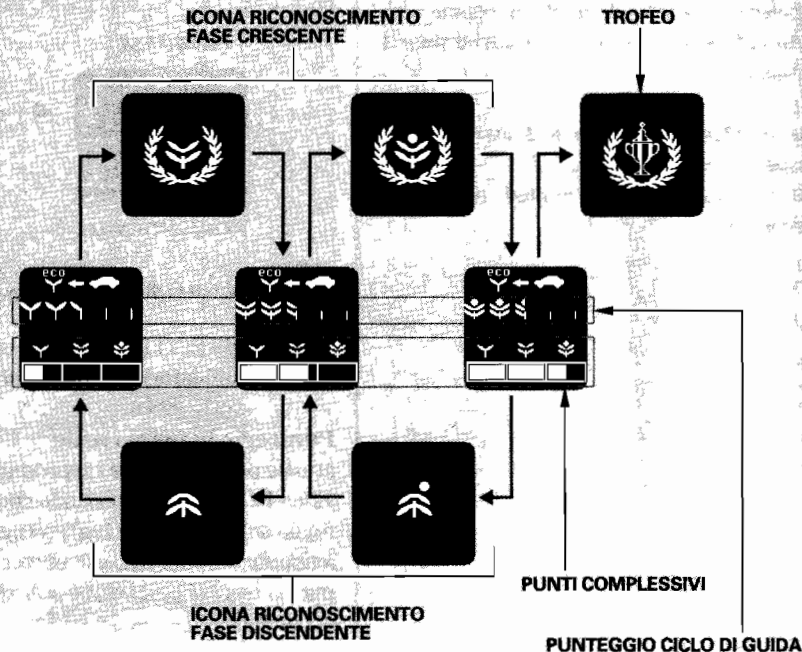
## Sistema assistenza guida ecologica (EDAS)

**Punteggio ciclo di guida** — Il punteggio ricavato dal percorso appena completato viene rappresentato sullo schermo ECO SCORE da icone “pianta”.

**Punti durata** — Percorsi cumulativi o di durata, formatisi col tempo, rappresentati da una barra in fondo al display ECO SCORE.

Ogni volta che si gira il commutatore di accensione su BLOCCO (0), viene mostrato il punteggio ECO per pochi secondi per mostrare la vostra fase attuale ed i punti di durata.

Punteggio ciclo di guida/Punteggio complessivo









Quando si spegne il commutatore di accensione

Ci sono tre fasi ECO, con cinque piante ECON per fase. Man mano che si accumula un numero specifico di foglie, si avanza da una fase a quella successiva. La pianta acquisisce foglie da sinistra verso destra o le perde da destra a sinistra. Una volta raggiunto il massimo punteggio nella terza fase, compare un'icona trofeo.

Il sistema a punteggi per punti si basa su:

- Uso dei freni e dell'acceleratore
- Velocità vettura
- Uso del tasto ECON
- Durata minimo

Fasi/visualizzazioni ed icone	Definizione
<p><b>Prima fase</b></p> 	Un totale di due foglie possono essere messe su ciascuna icona della pianta.
<p><b>Seconda fase</b></p> 	Un totale di quattro foglie possono essere aggiunte su ciascuna icona della pianta.
<p><b>Terza fase</b></p> 	Un'icona dalla forma circolare, che rappresenta un fiore, può essere aggiunta sulla parte superiore di ciascuna icona della pianta con quattro foglie.
<p><b>Icone punteggio massimo</b></p> <div style="display: flex; justify-content: space-around;"> <div style="text-align: center;"> <p><b>Prima fase</b></p>  </div> <div style="text-align: center;"> <p><b>Seconda fase</b></p>  </div> <div style="text-align: center;"> <p><b>Terza fase</b></p>  </div> </div>	Una volta raggiunto il massimo punteggio per ciascuna fase e quando si sta per passare alla fase successiva, appare un'icona. Queste icone appaiono per un breve istante quando il commutatore di accensione si spegne. Una volta raggiunto il massimo punteggio per la terza fase, il sistema continua a monitorarvi mentre guidate. Se si mantiene uno stile di guida a risparmio di carburante, il vostro punteggio rimane nella fase più alta. Se guidate in modo meno vantaggioso in quanto a risparmio di carburante, verranno detratti dei punti e potrete ritornare (una fase indietro) alla fase precedente.

## Sistema assistenza guida ecologica (EDAS)

---

Man mano che si avanza ad un livello più alto, il sistema controlla più accuratamente lo stile di guida. Di conseguenza, si deve ulteriormente raffinare il proprio stile di guida per continuare ad avanzare verso il livello successivo.

Ciò che segue sono alcune delle condizioni che possono avere influenza sul punteggio:

- Temperatura ambiente estremamente elevata o bassa
- Utilizzo incostante dell'accelerazione, come per esempio continuare e premere e sollevare il piede dall'acceleratore nell'arco di un breve periodo di tempo.
- Uso frequente del climatizzatore
- Percorsi di piccole distanze

### Azzerare il sistema

La seguente procedura elimina tutte le foglie e tutti i punti durata. Questa procedura deve essere seguita alla lettera.

Portare il commutatore di accensione in posizione ACCENSIONE (II). Confermare che la modalità ECON è spenta. Se è spenta, andare al passo 1. **Non** avviare il motore.

Se la modalità ECON è attiva, premere e rilasciare il tasto ECON per disattivarla. E' necessario anche spegnere il commutatore di accensione.

Portare il commutatore di accensione di nuovo in posizione ACCENSIONE (II). **Non** avviare il motore.

Completare i seguenti passi nel giro di 30 secondi:

1. Premere e rilasciare il pedale del freno almeno due volte. Il colore del misuratore ambientale passa da blu a verde\*.

\* : Il colore del misuratore ambientale cambia solo se è attiva l'impostazione cambio colore del display multi-informazioni. (vedere pagina 136).

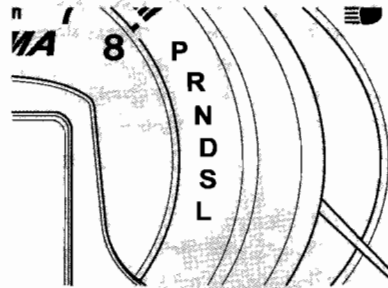
2. Premere e rilasciare il tasto ECON due volte (la modalità ECON si attiva, poi si disattiva). Il colore dello strumento ambiente svanisce ed i dati accumulati si azzerano.

3. Girare il commutatore di accensione su BLOCCO (0).

### Cambio a variazione continua (CVT)

Il design unico del cambio a variazione continua (CVT) Honda fornisce un flusso di potenza costante e scorrevole. E' controllato elettronicamente per un funzionamento più preciso e per un maggior risparmio di carburante.

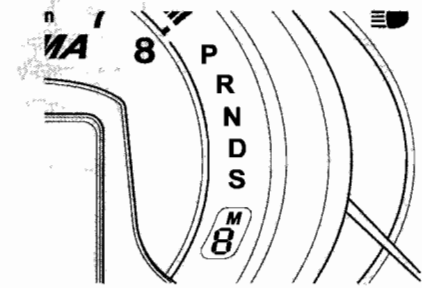
### Spie posizione leva del cambio



Su vetture senza levette per il cambio marcia

Questa spia sul quadro strumenti mostra in quale posizione si trova la leva del cambio.

La spia "D" si accende per pochi secondi quando si gira il commutatore di accensione su ACCENSIONE (II). Se lampeggia durante la guida (in qualsiasi posizione del cambio), indica un possibile problema nella trasmissione.



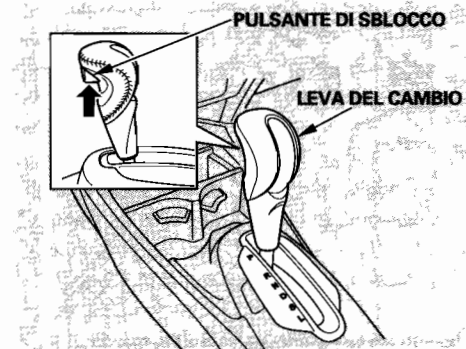
Su vetture con levette per il cambio marcia

Se la spia guasti si accende assieme con l'indicatore "D", c'è un problema col sistema di comando trasmissione automatica. Evitare rapide accelerazioni e far controllare il cambio da un concessionario al più presto.

Quando la spia "D" vi mette in guardia di un possibile problema con il cambio, si vedrà il simbolo "⚙️" od il simbolo con il seguente messaggio "Controllare sistema".

## Cambio Automatico (CVT)

### Cambio



Per cambiare da Stazionamento ad una qualsiasi posizione, premere con decisione sul pedale del freno ed il tasto di rilascio sulla parte anteriore della leva del cambio, quindi tirare la leva. Non si può uscire dalla posizione di Stazionamento quando il commutatore di accensione si trova su BLOCCO (0) o su ACCESSORI (I).

### *Su vetture senza levette per il cambio marcia*

Per cambiare da:	Fare quanto segue:
da P ad R	Premere il pedale del freno e premere il tasto di rilascio.
da R a P da N a R da S a L	Premere il tasto di rilascio.
da L a S da S a D da D a N da D a S da N a D da R a N	Spostare la leva.

### *Su vetture con levette per il cambio marcia*

Per cambiare da:	Fare quanto segue:
da P ad R	Premere il pedale del freno e premere il tasto di rilascio.
da R a P da N a R da D a S	Premere il tasto di rilascio.
da S a D da D a N da N a D da R a N	Spostare la leva.

**Stazionamento (P)** — Questa posizione blocca meccanicamente la trasmissione. Usare la posizione di stazionamento (P) se si sta spegnendo o avviando il motore. Per uscire dalla posizione di stazionamento, occorre premere il pedale del freno, tenendo sollevato il piede dal pedale dell'acceleratore. Premere il tasto di rilascio sulla parte anteriore della leva del cambio, per cambiare marcia.

Se avete fatto tutto quanto indicato precedentemente e ancora non riuscite a spostare la leva dalla posizione di Stazionamento, vedere **Meccanismo di sblocco del cambio** a pag. 309.

Per evitare di danneggiare la trasmissione, prima di cambiare in Stazionamento aspettare di arrestarsi del tutto con la vettura. Bisogna premere il tasto di rilascio, per passare in Stazionamento. La leva del cambio deve essere nella posizione di stazionamento prima di togliere la chiave dal commutatore di accensione.

**Retromarcia (R)** — Per cambiare da Stazionamento a retromarcia, premere sul pedale del freno e sul tasto di rilascio sulla parte anteriore della leva del cambio. Per cambiare da retromarcia a folle, arrestare completamente la vettura e poi cambiare. Premere il tasto di rilascio prima di cambiare in retromarcia da folle.

**Folle (N)** — Usare il folle se si ha bisogno di riavviare un motore arrestato o se è necessario fare una breve sosta con il motore al minimo. Cambiare nella posizione di Stazionamento se si ha bisogno di lasciare la vettura per qualsiasi motivo. Premere sul pedale del freno quando si sta spostando la leva del cambio da folle in un'altra posizione.

**Drive (D)** — Usare questa posizione per la vostra guida normale. Il cambio si regola automaticamente per mantenere il motore alla velocità migliore per le condizioni di guida.

*Su vetture senza levette per il cambio marcia*  
**Seconda (S)** — Selezionando la Seconda si innesta una marcia inferiore per poter meglio accelerare ed avere una maggiore efficienza del freno motore. Innestare la seconda quando si percorre una salita ripida.

SEGUE



## Cambio Automatico (CVT)

*Su vetture con levette per il cambio marcia*

**Posizione S (S)** – Per inserire la posizione S, premere il pulsante di rilascio sul davanti della leva del cambio, e spostare la leva in S. Questa posizione è simile alla D, fatta eccezione per rapporti selezionati diversi per migliorare l'accelerazione e rendere maggiore la forza frenante del motore.

Quando la leva del cambio è in posizione D o S per cambiare marcia è anche possibile usare le levette di selezione dietro il volante. Con le levette di selezione, è possibile cambiare marcia in modo analogo al cambio manuale, senza un pedale frizione. Per ulteriori informazioni sull'utilizzo delle levette di selezione, andare a pag. 310.

*Su vetture senza levette per il cambio marcia*

**Low (L)** – Per cambiare a Low, premere il tasto di rilascio sulla parte anteriore della leva del cambio. Utilizzare Low per avere più potenza in salita e per la massima azione frenante del motore quando si percorrono discese ripide.

Per un'accelerazione più veloce quando ci si trova in D, S o L, la trasmissione scala automaticamente quando si preme a fondo il pedale dell'acceleratore.

### **Velocità massime permesse**

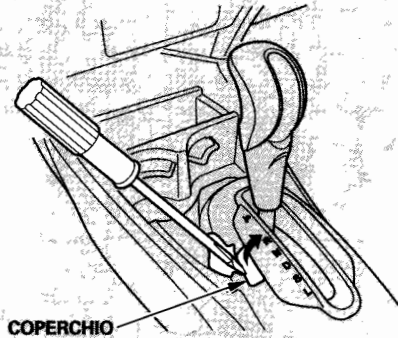
Il CVT cambia automaticamente per mantenere una velocità del motore adeguata in una qualsiasi posizione del cambio.

Quando la vettura raggiunge la velocità massima in qualsiasi posizione del cambio, si può avvertire una perdita di colpi del motore. Questo è causato da un limitatore di giri (180 km/h) nei comandi del computer motore. Il motore funzionerà normalmente quando si riduce la velocità sotto il massimo.

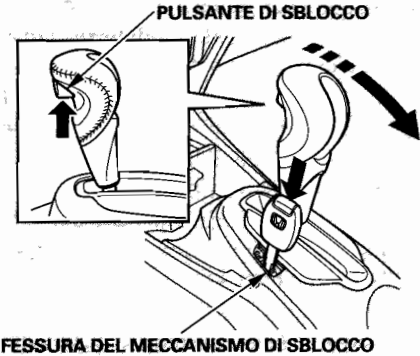
### Meccanismo di sblocco del cambio

Questo vi permette di spostare la leva del cambio dalla posizione di Stazionamento (Park), se il metodo normale di premere sul pedale del freno e far pressione sul tasto di rilascio, non funziona.

1. Tirare il freno a mano.
2. Togliere la chiave dal commutatore di accensione.
3. Mettere uno straccio sulla tacca della copertura slot rilascio blocco cambio. Usando un piccolo cacciavite a punta piatta oppure una lima di metallo per unghie, far leva con cautela sulla tacca della copertura per toglierla.



4. Inserire la chiave nello slot di rilascio blocco cambio.
5. Spingere in basso sulla chiave mentre si preme il tasto di rilascio sulla leva del cambio e la si sposta dalla posizione di Stazionamento (Park) a quella di Folle (N).



6. Togliere la chiave dallo slot di rilascio blocco cambio, quindi rimontare la copertura. Accertarsi che la tacca sulla copertura sia sul lato sinistro. Premere il pedale del freno e riavviare il motore.

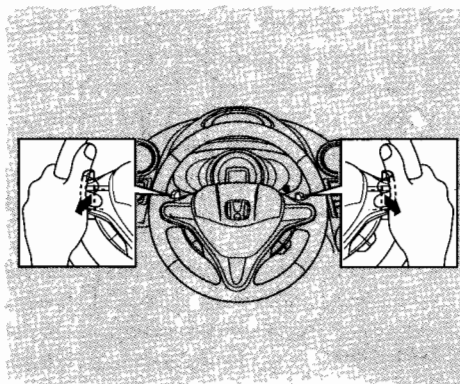
Se si ha bisogno di usare il Rilascio Blocco Cambio, significa che nella propria vettura si sta per verificare un guasto. Far controllare la vettura dal proprio concessionario.

## Guida con le leve di selezione dietro il volante (In alcuni modelli)

### Uso delle leve di selezione dietro il volante in posizione D (Modalità levette di selezione in D)

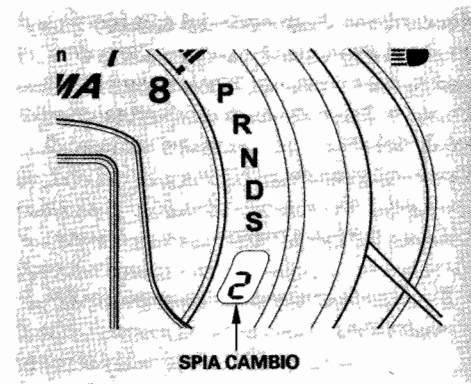
Quando si guida con il cambio in posizione D, se si tira una delle leve di selezione si passa dal comune cambio automatico (CVT) alla modalità "levette di selezione in D". Si può cambiare verso la marcia superiore od inferiore manualmente attraverso sette fasi con le leve di selezione.

Il cambio verso le marce inferiori fornisce una maggiore potenza in salita ed un freno motore in discesa.



Si può anche cambiare verso le marce superiori od inferiori, usando le levette di selezione + (lato destro) o - (lato sinistro), poste su ciascun lato del volante.

Tirare la levetta di selezione + (di destra) per cambiare verso una marcia superiore.  
Tirare la levetta di selezione - (di sinistra) per scalare marcia.



Quando si tira una levetta di selezione, l'indicatore posizione cambio mostra il numero della marcia selezionata.

Quando la trasmissione ritorna al cambio automatico ordinario (CVT), la spia cambio visualizzato scompare.

## Guida con le leve di selezione dietro il volante (In alcuni modelli)

Scalando marcia con la levetta di selezione – (di sinistra), si aumenta il freno motore quando si percorrono lunghe o ripide discese, e si ha maggior potenza nelle salite. E' possibile cambiare manualmente verso una marcia superiore per ridurre il numero di giri del motore.

Il sistema controllo trasmissione monitorizza l'uso del pedale dell'acceleratore e le condizioni di guida. Quando si preme il pedale dell'acceleratore, come si fa in un percorso normale, il sistema giudica che si sta guidando a velocità di crociera normale, senza usare le levette di selezione. In queste condizioni, la modalità "levette di selezione in D" viene annullata ed il cambio torna automaticamente al cambio automatico ordinario (CVT).

Quando la trasmissione ritorna al cambio automatico ordinario (CVT), la spia cambio visualizzato scompare.

Per annullare manualmente la modalità levette di selezione in D, tirare e tenere la leva di selezione sul lato + finché la spia del cambio non scompare.

Se non si accelera, la trasmissione rimane nella marcia selezionata.

*SEGUE*

## Guida con le leve di selezione dietro il volante (In alcuni modelli)

Ogni volta che si tira una levetta di selezione, la trasmissione cambia di un rapporto verso la marcia superiore e quella inferiore. Se si desidera cambiare marcia di più di due rapporti, tirare le levette di selezione due volte, fare una pausa, poi tirarle di nuovo.

La trasmissione automatica (CVT) non permette di cambiare marcia se:

- Si cambia verso una marcia inferiore prima che la velocità del motore raggiunga il limite superiore della marcia più bassa.

Se si prova a farlo, l'indicatore posizione marcia lampeggia varie volte il numero della marcia più bassa, poi ritorna ad una marcia più alta.

- Si cambia verso una marcia superiore prima che la velocità del motore raggiunga il limite inferiore della marcia più alta.
- Si premono entrambe le levette di selezione contemporaneamente.
- Si tira una delle due levette di selezione mentre viene tenuta premuta l'altra.

La trasmissione scala in prima marcia e poi torna al cambio automatico ordinario (CVT) quando la vettura si ferma completamente e quando la velocità è circa 10 km/h.

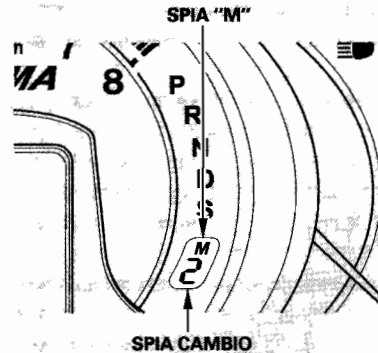
Se la trasmissione ha un problema quando si sta guidando con le levette di selezione, la spia D lampeggia, la modalità "levette di selezione in D" viene annullata e la trasmissione torna al cambio automatico ordinario (CVT).

## Guida con le leve di selezione dietro il volante (In alcuni modelli)

### Uso delle leve di selezione dietro il volante in posizione S (Modalità cambio manuale 7 marce)

Con la leva del cambio in posizione S, si può selezionare la modalità manuale a 7 marce per cambiare le marce; quasi come col cambio manuale, utilizzando le leve di selezione, ma senza il pedale della frizione.

Per inserire la modalità cambio manuale a 7 marce, premere il tasto di rilascio sul lato della leva del cambio, spostare la leva in posizione S, quindi tirare una delle levette di selezione. Per annullare la modalità cambio manuale a 7 marce e ritornare al cambio automatico ordinario (CVT), spostare la leva del cambio dalla posizione S. Se si muove la leva del cambio, far attenzione a non azionarla in modo sbagliato. Se si sta guidando in modalità cambio manuale a 7 marce, la trasmissione non torna automaticamente al cambio automatico ordinario (CVT).



Quando si sposta la leva del cambio dalla posizione "D" alla "S" e si tira una delle levette di selezione, l'indicatore posizione cambio visualizza "M" assieme al numero della marcia selezionata.

Per cambiare verso una marcia superiore, tirare la levetta di selezione + (lato destro).  
Per scalare marcia, tirare la levetta di selezione - (lato sinistro).

Se si tiene premuto il pedale dell'acceleratore senza premere la leva di selezione posta dietro le razze del volante, la velocità aumenterà automaticamente subito prima che il contagiri entri nella zona rossa.

La trasmissione cambia marcia automaticamente quando la vettura arriva ad arrestarsi completamente. Le marce vengono scalate fino alla prima marcia quando la velocità della vettura raggiunge o scende sotto i 10 km/h.

Scalando marcia con la levette di selezione - (di sinistra), si aumenta il freno motore quando si percorrono lunghe o ripide discese, e si ha maggior potenza nelle salite. E' possibile cambiare manualmente verso una marcia superiore per ridurre il numero di giri del motore.

SEGUE

## Guida con le leve di selezione dietro il volante (In alcuni modelli)

La trasmissione automatica (CVT) non permette di cambiare marcia se:

- Si cambia verso una marcia inferiore prima che la velocità del motore raggiunga il limite superiore della marcia più bassa.

Se si prova a farlo, l'indicatore posizione marcia lampeggia varie volte il numero della marcia più bassa, poi ritorna ad una marcia più alta.

- Si cambia verso una marcia superiore prima che la velocità del motore raggiunga il limite inferiore della marcia più alta.
- Si premono entrambe le levette di selezione contemporaneamente.
- Si tira una delle due levette di selezione mentre viene tenuta premuta l'altra.

La tabella mostra i limiti di velocità per il cambio verso la marcia superiore ed inferiore.

Per cambiare da	Gamma velocità veicolo
1 → 2	Superiore a 13 km/h
2 → 3	Superiore a 18 km/h
3 → 4	Superiore a 24 km/h
4 → 5	Superiore a 31 km/h
5 → 6	Superiore a 38 km/h
6 → 7	Superiore a 47 km/h

Per cambiare da	Gamma velocità veicolo
2 → 1	Inferiore a 45 km/h
3 → 2	Inferiore a 66 km/h
4 → 3	Inferiore a 90 km/h
5 → 4	Inferiore a 117 Km/h
6 → 5	Inferiore a 150 Km/h
7 → 6	Inferiore a 187 Km/h

**Modalità L (bassa)** – Per passare alla modalità L, premere e tenere premute entrambe le levette contemporaneamente finché non si vede L nella spia posizione cambio. Utilizzare Low per avere più potenza in salita e per la massima azione frenante del motore quando si percorrono discese ripide.

Per massimizzare il risparmio di carburante, la vostra vettura ha una funzione di Arresto automatico minimo. A seconda delle condizioni ambientali e della funzionalità del veicolo, il motore si spegnerà quando la vettura è ferma.

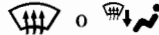
Il motore si arresta automaticamente quando:

La vettura si ferma con la leva del cambio in posizione D ed il pedale del freno premuto.

Il motore può anche fermarsi quando la velocità del veicolo scende sotto gli 11 km/h con il pedale del freno premuto.

Il motore non si arresterà automaticamente nelle seguenti condizioni:

- La velocità del veicolo non supera gli 11 km/h dopo aver avviato il motore
- La temperatura liquido refrigerante è bassa.
- La temperatura liquido trasmissione è bassa.
- Il veicolo si arresta con il cambio in posizione R, S o L
- Quando il veicolo è fermo in discesa
- Il climatizzatore è in uso ed è premuto



Il motore potrebbe non arrestarsi automaticamente nelle seguenti condizioni:

- Il caricabatteria IMA è basso
- La temperatura della batteria IMA è eccessivamente alta o bassa
- Il tasto ECON è su off e la differenza fra la temperatura ambiente e l'impostazione di temperatura del climatizzatore è significativa
- Il climatizzatore è in uso per deumidificare l'aria nell'abitacolo
- Il veicolo si arresta con una brusca frenata

Quando il tasto ECON è su ON, è più probabile che il motore si arresti. Vedere pag. 157 per il tasto ECON.



## Arresto Minimo Automatico

Il motore si arresta automaticamente quando:

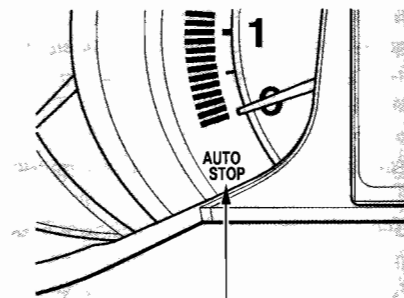
Il pedale del freno è rilasciato.

Nelle seguenti condizioni, il motore si riavvia anche se il pedale del freno è premuto:

- La posizione del cambio passa da R ad L
- Il pedale dell'acceleratore è premuto
- La pressione sul pedale del freno è ridotta ed il veicolo inizia a muoversi mentre si trova fermo in discesa
- Il caricabatteria IMA diventa basso

- Quando la temperatura liquido refrigerante motore è bassa.
- La pressione viene applicata ripetutamente sul pedale del freno e rilasciata leggermente durante un fermata
- Il tasto ECON è su off e la differenza fra la temperatura ambiente e l'impostazione di temperatura del climatizzatore diventa significativa
- Il climatizzatore inizia a deumidificare l'abitacolo

### Spia Arresto Minimo Automatico



**SPIA ARRESTO AUTOMATICO MINIMO**

Questa spia lampeggia quando il sistema di arresto automatico a regime minimo è in funzione.

Se la portiera conducente è aperta mentre la spia sta lampeggiando, il cicalino suona per avvisare che il sistema di arresto automatico a regime minimo è in funzione.

Usare sempre il freno di stazionamento quando si parcheggia la vettura. Accertarsi che il freno di stazionamento sia inserito a fondo altrimenti la vettura potrebbe muoversi nel caso sia parcheggiata non in piano.

Prima di mettere il cambio in Posizione parcheggio (P), inserire il freno di stazionamento. Questo evita che la vettura si sposti ed eserciti pressione sul meccanismo di stazionamento nel cambio.

### Consigli per il parcheggio

- Accertarsi che i finestrini siano chiusi.
  - Spegnerne i fari.
  - Riporre eventuali bagagli, oggetti di valore, ecc. nel bagagliaio o portarli con sé.
  - Bloccare le portiere.
- Sulle vetture con impianto antifurto*  
Controllare la spia sul quadro strumenti per verificare che il sistema antifurto sia inserito.
- Non parcheggiare mai su foglie secche, erba alta o altri materiali infiammabili. Il calore della marmitta catalitica a tre vie potrebbe far sì che questi materiali prendano fuoco.

- Se la vettura è in salita, girare le ruote anteriori sempre verso la parte opposta del marciapiede.
- Se la vettura è in salita, girare le ruote anteriori sempre verso la parte opposta del marciapiede.
- Accertarsi di rilasciare completamente il freno di stazionamento prima di partire. Se si guida con il freno di stazionamento parzialmente inserito, si possono surriscaldare o danneggiare i freni posteriori.  
Si vedrà anche il simbolo “ **P** ” od il simbolo con il seguente messaggio “RILASCIARE IL FRENO DI STAZIONAMENTO” sul display multi-informazioni (vedere pag. 448).

## Impianto frenante

---

La vettura è dotata di freni a disco su tutte e quattro le ruote. Una servoassistenza aiuta a ridurre lo sforzo necessario sul pedale del freno. L'ABS aiuta a conservare il comando dello sterzo quando si frena molto bruscamente.

Lasciando il piede sul pedale, si applicano leggermente i freni, si produce calore e si riduce la loro efficacia. Inoltre in questo modo rimane accesa permanentemente la luce freni, confondendo gli autisti che seguono.

L'applicazione continua dei freni quando si percorre una lunga discesa, surriscalda i freni e riduce la loro efficacia. Usare il freno motore sollevando il piede dall'acceleratore e cambiando verso una marcia inferiore.

Controllare i freni dopo aver attraversato una superficie allagata. Utilizzare i freni con moderazione per controllare se tutto è normale. Altrimenti utilizzarli lievemente e frequentemente finché non funzionano. Essere particolarmente prudenti nella guida.

### **Progetto del sistema frenante**

Il sistema idraulico che aziona i freni ha due circuiti separati. Ciascun circuito opera diagonalmente rispetto alla vettura (il freno anteriore sinistro e' collegato con il freno posteriore destro, ecc.). Se un circuito dovesse presentare un problema, si ha comunque l'effetto frenante su due ruote.

Le seguenti caratteristiche sono anche dotate:

#### *Sistema antiscorrimento*

Quando si rilascia il pedale del freno mentre è attivata la funzione di spegnimento automatico al minimo, questa caratteristica conserva la pressione dei freni, finché non si avvia il motore, ed evita che il veicolo indietreggi.

#### *Servo freno*

Questa caratteristica aiuta a frenare in caso di emergenza esercitando una pressione non eccessiva.

### **Spie usura pastiglie freni**

Tutti e quattro i freni hanno un indicatore di usura sonoro.

Se bisogna sostituire le pastiglie dei freni, si sente uno stridio metallico particolare quando si preme il pedale del freno. Se non si effettua la sostituzione delle pastiglie dei freni si sentirà permanentemente uno stridio. E' normale che i freni occasionalmente stridano quando li si frena.

## Freni anti-bloccaggio (ABS)

Il sistema anti-bloccaggio freni (ABS) evita il blocco dei freni ed aiuta a mantenere il controllo dello sterzo azionando i freni rapidamente, molto più velocemente di quanto possa fare una persona.

Il sistema di ripartizione elettronica della frenata (EBD), che costituisce parte dell'ABS, inoltre bilancia la distribuzione anteriore-posteriore della forza frenante, in base al carico della vettura.

*Non bisognerebbe mai far andare su e giù il pedale del freno. Lasciare che l'ABS svolga la sua funzione mantenendo sempre una pressione consistente e costante sul pedale del freno. Questo a volte viene detto "battere e rilasciare".*


Quando si attiva l'ABS si avverte una pulsazione nel pedale del freno e si può sentire un rumore. Questo è normale: È l'ABS che attiva rapidamente i freni. Su fondo asciutto, è necessario premere con molta pressione il piede sul pedale freno prima che si attivi l'ABS. Comunque, si avvertirà di attivare l'ABS immediatamente se si sta provando ad arrestare la vettura su fondo nevoso o ghiacciato.





### Spia ABS

Se la spia ABS si accende, la funzione anti-bloccante dell'impianto frenante è disattivata. I freni funzionano ancora come un impianto tradizionale, ma senza antibloccaggio. Bisogna che il vostro concessionario controlli la vettura al più presto.

Se la spia ABS si accende mentre si sta guidando, controllare i freni come mostrato a pag. 318.



Quando la spia ABS si accende, si vedrà anche il simbolo “” od il simbolo col messaggio: “Controllare sistema” sul display multi-informazioni.

Se la spia ABS e quella dell'impianto frenante si accendono assieme ed il freno di stazionamento è completamente rilasciato, il sistema di distribuzione EBD può anche essere disattivo.

Se questo si verifica, si vedrà il simbolo “” (per il sistema ABS) e “” (per l'impianto frenante), od il messaggio: “Controllare sistema” con ciascuno di tali simboli sul display multi-informazioni.

Controllare i freni come indicato a pag. 318. Se non si percepisce nessuna anomalia, guidare lentamente e far riparare la vettura dal proprio concessionario al più presto. Evitare di frenare bruscamente ed improvvisamente, il che potrebbe far bloccare le ruote posteriori e causare con molta probabilità la perdita del controllo della vettura.

*Sui veicoli equipaggiati di sistema VSA*  
La spia del sistema VSA si accende assieme alla spia ABS se c'è un problema con il sistema antibloccaggio freni.

Si vedrà inoltre il simbolo “” (per il sistema VSA) e “” (per il sistema ABS), od il messaggio: “Controllare sistema” con ciascuno di tali simboli sul display multi-informazioni.

SEGUE

## Freni anti-bloccaggio (ABS)

---

### *Precauzioni importanti per la sicurezza*

**L'ABS non riduce il tempo o la distanza necessarie perché il veicolo si arresti.**

Aiuta solo nel controllo dello sterzo durante la frenata.

**L'ABS non evita lo slittamento dovuto ad un repentino cambiamento di direzione,** come per esempio quando si percorre una curva troppo velocemente o si cambia all'improvviso corsia. Guidare sempre ad una velocità sicura a seconda delle condizioni della strada e del tempo.

**L'ABS non può evitare la perdita di stabilità.** Sterzare sempre moderatamente quando si frena a fondo. Un movimento brusco o consistente dello sterzo può far cambiare direzione alla vostra vettura verso il traffico che sopraggiunge o farvi andare fuori strada.

**Un veicolo con ABS può richiedere una distanza maggiore per arrestarsi** su superfici sconnesse ed irregolari, come per esempio su ghiaia o neve, rispetto ad un veicolo senza anti-bloccaggio. In queste condizioni rallentare ed aumentare la distanza di sicurezza.

## Sistema Stabilità Veicolo Assistita (VSA) (In alcuni modelli)

Il sistema di stabilità veicolo assistita (VSA) aiuta a stabilizzare la vettura nelle curve se la vettura sterza più o meno di quanto desiderato. Vi aiuta anche a conservare la trazione quando si accelera su strade scivolose o fangose. Per ottenere questo, viene controllata l'erogazione del motore ed i freni vengono applicati selettivamente.

Quando il VSA si attiva, si può notare che il motore non risponde all'acceleratore nello stesso modo di altre volte. Quando il VSA si attiva, si vedrà la spia attivazione VSA lampeggiare.

Il sistema VSA non può migliorare la stabilità di guida del veicolo in tutte le situazioni e non controlla l'intero sistema frenante della vostra vettura. E' vostra responsabilità guidare e sterzare a velocità ragionevoli e lasciare un margine sufficiente di sicurezza.



### Spia disattivazione VSA

Quando il VSA è spento, la spia di disattivazione VSA si accende come promemoria.



### Spia sistema VSA

Quando il VSA si attiva, si vedrà la spia del sistema VSA lampeggiare.

Se la spia del sistema VSA si accende mentre si sta guidando, accostare in un posto sicuro e spegnere il motore. Resetare il sistema riavviando il motore. Se la spia del sistema VSA rimane accesa o si riaccende mentre si guida, far controllare il sistema VSA dal proprio concessionario.

Se questa spia non si accende, dopo aver girato il commutatore di accensione su ACCENSIONE (II), c'è un problema nel sistema VSA. Bisogna che un concessionario controlli la vostra vettura al più presto.

Quando la spia del sistema VSA si accende, si vedrà anche il simbolo " " o tale simbolo col messaggio: "Controllare sistema" sul display multi-informazioni.

Senza VSA, la vostra vettura frenerà normalmente ed affronterà con agilità le curve, ma ovviamente non si avranno la trazione e la caratteristica migliore stabilità date dal VSA.



## Sistema Stabilità Veicolo Assistita (VSA) (In alcuni modelli)

### Interruttore OFF VSA

In certe condizioni insolite quando il veicolo si ferma nel fango poco profondo oppure nella neve fresca, può essere più facile liberare la vettura con il sistema VSA momentaneamente spento. Quando il sistema VSA è spento, lo è anche il sistema comando trazione. Tentare di liberare il veicolo con il VSA spento solo se non si è in grado di farlo con il VSA acceso.

Subito dopo aver liberato la vettura, accertarsi di accendere di nuovo il VSA. Noi non consigliamo di guidare il veicolo con i sistemi VSA e comando trazione spenti.



INTERRUTTORE SPEGNIMENTO VSA

Questo interruttore si trova sotto la bocchetta aria lato conducente. Per accendere o spegnere il sistema VSA premerlo e tenerlo premuto finché non si sente un bip.

Quando il VSA è spento, la spia di disattivazione VSA si accende come promemoria. Premere e tenere premuto di nuovo l'interruttore. Questo fa riaccendere il sistema.

Il sistema VSA si accende ogni volta che si avvia il motore, anche se lo si era spento l'ultima volta che si è guidata la vettura.

### VSA e dimensioni pneumatico

Guidare con pneumatici o cerchioni di dimensioni diverse può causare un malfunzionamento del sistema VSA. Quando si sostituiscono i pneumatici, accertarsi che siano dello stesso tipo e misura dei pneumatici originali (vedere pag. 394).

Se si installano pneumatici invernali, accertarsi che siano delle stesse dimensioni di quelli originariamente forniti con il veicolo. Usare la stessa cautela quando si guida in inverno come se la vostra vettura non fosse dotata di VSA.



Condizioni atmosferiche come pioggia, nebbia e neve richiedono una diversa tecnica di guida per la ridotta trazione e visibilità. Effettuare accurati controlli sulla vettura e prestare maggiore attenzione quando per voi sarà necessario guidare in cattive condizioni atmosferiche. In queste condizioni il comando velocità crociera (su alcuni modelli) non dovrebbe essere usato.

**Tecnica di guida** — Guidare sempre più lentamente di quanto si farebbe in buone condizioni atmosferiche. Il veicolo reagisce in tempi più lunghi, persino in condizioni di solo pochissima umidità. Applicare una pressione continua ed uniforme a tutti i comandi. Movimenti dello sterzo bruschi od improvvisi e frenate a fondo possono causare la perdita del controllo della vettura in condizioni di bagnato. Siate particolarmente cauti durante i primi chilometri di guida mentre si regola il cambio delle condizioni di guida. Questo è particolarmente vero in caso di neve. Durante i mesi estivi si potrebbero dimenticare le tecniche di guida in caso di neve. C'è bisogno di fare pratica per riacquistare queste capacità.

Prestare particolare attenzione quando si guida con la pioggia dopo un lungo ed ininterrotto periodo di tempo asciutto. Dopo mesi di tempo asciutto le prime piogge rendono oleosa la superficie del piano stradale, rendendolo scivoloso.

**Visibilità** — In qualsiasi condizioni di guida è importante essere in grado di vedere chiaramente in tutte le direzioni e di essere visibile per gli altri conducenti. Questo è più difficile con il brutto tempo. Per essere visti più chiaramente nelle ore diurne, accendere i fari.

Controllare spesso i tergi/lavacrystalli. Tenere il serbatoio del lavacrystallo pieno dell'apposito liquido. Sostituire i bracci del tergicristallo se cominciano a rigare il cristallo oppure a lasciare delle parti non pulite. Usare l'antiappannante e l'aria condizionata per evitare che i finestrini si appannino all'interno (vedere pag. 154).

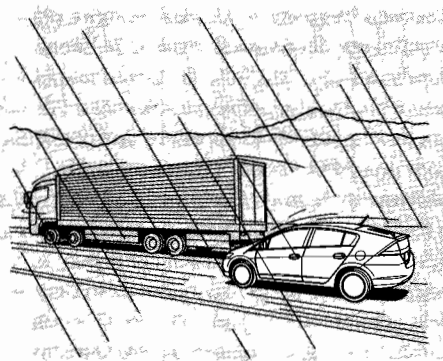
SEGUE

## Guida con cattivo tempo, Traino di un rimorchio

**Trazione** — Controllare frequentemente che i pneumatici non siano usurati e che abbiano una pressione adeguata. Entrambe le cose sono importanti per evitare il fenomeno dell'aquaplaning (perdita della trazione su superfici bagnate). D'inverno, per una guida migliore, montare pneumatici da neve su tutte e quattro le ruote.

Controllare attentamente le condizioni della strada che possono cambiare da un momento all'altro. Le foglie bagnate possono essere scivolose come il ghiaccio. Strade apparentemente in ordine possono avere banchi di ghiaccio. Le condizioni di guida possono essere molto pericolose quando la temperatura esterna si avvicina a 0°C. La superficie della strada può essere ricoperta alternativamente da pozzanghere e banchi di ghiaccio, cosicché la trazione della propria vettura può cambiare senza segni di preavviso.

Fare attenzione quando si cambia verso le marce inferiori. Se c'è poca trazione, le ruote motrici possono bloccarsi per un istante e causare uno slittamento.



Fare molta attenzione quando si sorpassa o si è sorpassati da altri veicoli. Gli spruzzi provenienti da grossi veicoli riduce la vostra visibilità e gli effetti del vento possono farvi perdere il controllo.

**ATTENZIONE:** *Non guidare su strade allagate. Altrimenti si potrebbero danneggiare il motore, l'impianto elettrico e la vettura si potrebbe guastare.*

### **Traino di un rimorchio**

La vostra vettura non è stata progettata per trainare un rimorchio.

La manutenzione regolare della vettura è il miglior modo per proteggere il proprio investimento. La ricompensa sarà una guida più sicura, più economica e senza problemi. Questa sezione elenca i componenti da controllare regolarmente e spiega come controllarli. Descrive anche in dettaglio delle semplici operazioni di manutenzione che si possono fare da soli. I simboli promemoria per l'assistenza ed i suggerimenti/le tabelle per la manutenzione programmata indicano quando c'è bisogno di tali interventi.

Sicurezza manutenzione .....	328
Sistema pro-memoria manutenzione .....	329
Sistema pro-memoria manutenzione CVTF .....	339
Tabella di manutenzione .....	347
Scheda manutenzione .....	351
Controlli di manutenzione a cura del proprietario vettura.....	352
Posizione dei liquidi .....	353
Rabbocco olio motore .....	355
Liquido refrigerante motore .....	357
Lava cristallo .....	359
Liquido trasmissione automatica .....	360
Liquido freni.....	362
Filtro aria .....	363
Filtro carburante.....	364
Luci.....	365
Sistema di aria condizionata.....	384
Filtro antipolvere ed antipolline.....	385
Spazzole tergicristallo .....	387
Pneumatici.....	391
Controllare la batteria da 12 volt .....	397
Sostituire la batteria da 12 volt .....	399
Rimessa del veicolo .....	401

## Sicurezza manutenzione

Tutti gli interventi di manutenzione non elencati in questo capitolo devono essere eseguiti da un tecnico autorizzato o da un altro tecnico qualificato.

### Importanti precauzioni di sicurezza

Per evitare potenziali rischi, prima di iniziare leggere le istruzioni ed accertarsi di avere gli attrezzi e le competenze richieste.

- Accertarsi che la vettura sia parcheggiata in piano, il freno di stazionamento sia inserito ed il motore spento.
- Per pulire i componenti, usare uno sgrassatore od un prodotto per la pulizia dei componenti disponibile in commercio, non usare benzina.
- Per ridurre il rischio di incendi od esplosioni, tener lontane sigarette, scintille e fiamme dalla batteria di 12 V e da tutti i componenti correlati dell'impianto carburante.
- Indossare protezioni per gli occhi ed indumenti protettivi quando si lavora con la batteria o con l'aria compressa.

### ATTENZIONE

**Una manutenzione impropria della vettura o la mancata riparazione di un guasto prima di mettersi alla guida, può portare ad un incidente in cui si può restare gravemente feriti o morti.**

**Seguire sempre le raccomandazioni per i controlli e la manutenzione e le tabelle di manutenzione programmate in questo manuale utente/libretto di manutenzione.**

### Potenziali pericoli per il veicolo

- **Avvelenamento col monossido di carbonio dagli scarichi del motore.** Accertarsi che ci sia un'adeguata ventilazione ogniqualvolta si aziona il motore.
- **Ustioni dovute a componenti molto caldi.** Lasciar raffreddare il motore ed il sistema di scarico prima di toccare qualsiasi componente.

- **Ferite dovute a parti in movimento.** Non avviare il motore a meno che espressamente richiesto dalle istruzioni.

### ATTENZIONE

**Se non si seguono correttamente le precauzioni e le istruzioni di manutenzione, ci si può ferire gravemente o morire.**

**Osservare sempre le procedure e le precauzioni indicate in questo manuale.**

Vengono qui illustrate alcune delle principali precauzioni di sicurezza. In ogni caso, non possiamo mettervi in guardia contro tutti i rischi che possono insorgere quando si effettua una manutenzione. Solo voi potete decidere se intraprendere o meno una data operazione.

## Sistema pro-memoria manutenzione (nei paesi in cui è applicabile)

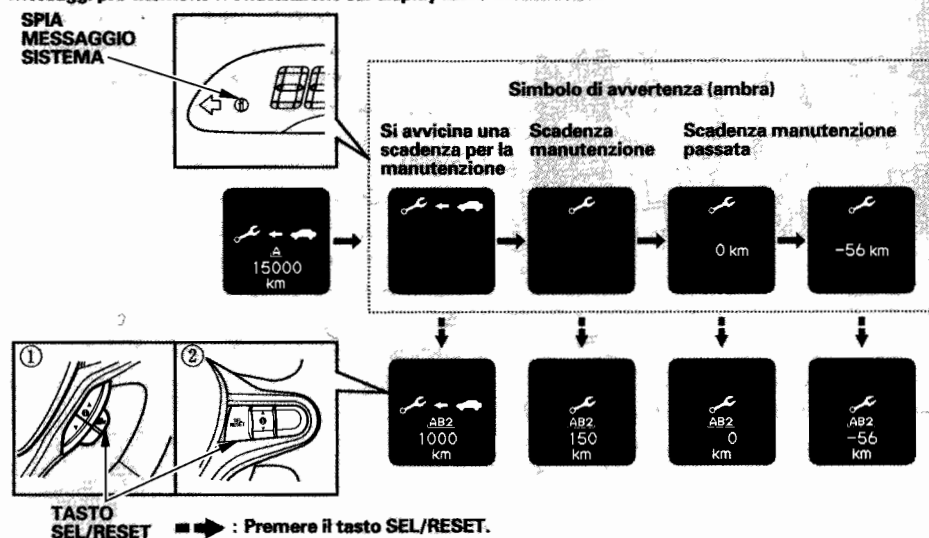
Una delle funzioni più utili ed importanti del display multi-informazioni della vettura è il sistema promemoria degli interventi di manutenzione.

A seconda delle condizioni di esercizio del motore e dell'olio motore, il computer di bordo della vettura calcola il tempo e la distanza rimanenti prima della scadenza della manutenzione successiva.

Il display multi-informazioni mostra se il momento di effettuare la manutenzione è prossimo, sta per scadere o è già passato. A ciascuna scadenza, il simbolo di avvertenza o il simbolo con un messaggio (se selezionato) si accende in colore ambra assieme con la spia messaggi del sistema ( **i** ).

Sul display multi-informazioni si possono anche vedere le informazioni promemoria per la manutenzione, come per esempio la distanza od il tempo rimanenti (in numero di giorni). Questo aiuta a tener presenti le scadenze per la manutenzione da effettuare.

### Messaggi pro-memoria manutenzione sul display multi-informazioni

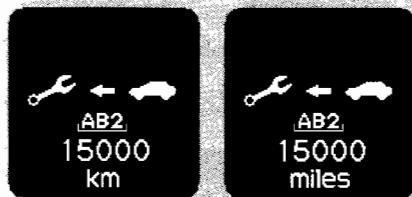


Il sistema visualizza anche i codici delle voci della tabella di manutenzione.

La figura precedente mostra il flusso delle visualizzazioni promemoria per il servizio di assistenza.

SEGUE


## Sistema pro-memoria manutenzione (nei paesi in cui è applicabile)



Indicazione in chilometri

Indicazione in miglia

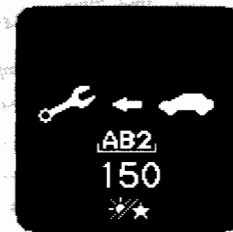
La distanza rimanente viene mostrata in miglia o chilometri a seconda dei modelli.

La distanza rimanente cambia con incrementi di 50 chilometri (miglia) finché il simbolo di avvertimento  diventa di colore ambra. Dopo che il simbolo di avvertimento viene mostrato sul display multi-informazioni, la distanza rimanente scala di 10 km per volta (miglia).


Se la scadenza per la manutenzione è passata, vengono visualizzati il simbolo con la distanza espressa con numero negativo. La distanza trascorsa verrà contata un chilometro (miglia) alla volta.

### NOTA:

La distanza rimanente visualizzata può non corrispondere al chilometraggio attuale. La distanza rimanente viene stimata dal computer di bordo della vettura a seconda delle condizioni di guida.



SIMBOLO GIORNO

I giorni rimanenti vengono mostrati con il simbolo “  .”

Se i giorni rimanenti sono più di 30, il display cambia con incrementi di 10 giorni per volta. Quando i giorni rimanenti sono meno di 30, il display decremента di un giorno per volta.

## Sistema pro-memoria manutenzione (nei paesi in cui è applicabile)

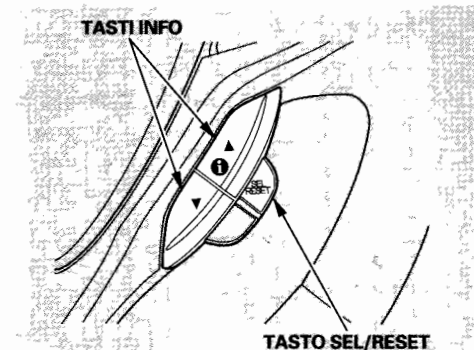
Il sistema mostra sul display la visualizzazione della distanza rimanente o quella dei giorni rimanenti, a seconda delle condizioni di guida. Se non si usa l'auto frequentemente, generalmente il display mostra il tempo rimanente. Il sistema controlla le condizioni di guida e controlla quanto tempo e che distanza sono trascorsi dall'ultima manutenzione. Sulla base di questi dati, il sistema deduce le condizioni di guida future e seleziona le appropriate visualizzazioni di promemoria per la manutenzione.

Il sistema di promemoria per la manutenzione è disponibile solo in alcuni paesi. Per verificare i paesi nei quali questo sistema è disponibile, consultare il libretto di manutenzione che è stato consegnato con la vettura, oppure chiedere al concessionario.

Se si è in procinto di portare la vettura al di fuori dei paesi compresi, consultare il concessionario su come registrare le informazioni per i promemoria per la manutenzione e programmarla per le condizioni di quel paese. Chiedere al concessionario le tabelle di manutenzione per la propria vettura.

In alcuni paesi, il sistema promemoria per la manutenzione non è disponibile. In questi paesi, seguire la tabella di manutenzione contenuta nel Libretto di Manutenzione che si riceve con la vettura.

### Informazioni pro-memoria assistenza

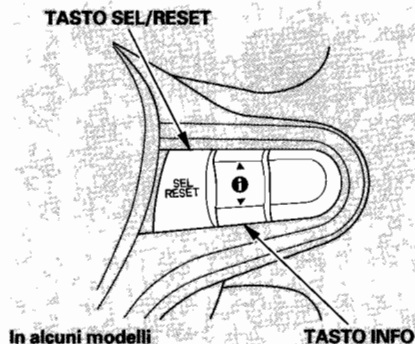


Per vedere le informazioni promemoria per l'assistenza visualizzate sul display multi-informazioni, girare il commutatore di accensione su ACCENSIONE (II). Premere ripetutamente il tasto SEL/RESET sul volante finché non compaiono le informazioni promemoria per l'assistenza (vedere pag. 99 ).

SEGUE



## Sistema pro-memoria manutenzione (nei paesi in cui è applicabile)



### DISPLAY INFORMAZIONI PRO-MEMORIA MANUTENZIONE



**DISTANZA  
RIMANENTE**



**TEMPO  
RIMANENTE**

La distanza od il tempo rimanenti prima della prossima scadenza di manutenzione, vengono mostrati assieme al simbolo “.” Il sistema mostra anche un codice voce di manutenzione per indicare quali interventi di manutenzione sono richiesti prossimamente. Se ci sono diverse voci per la manutenzione da effettuare, verrà visualizzato solo il codice con la scadenza più vicina.

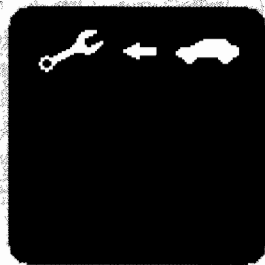
### *Voci assistenza*

Tutte le voci di manutenzione visualizzate sul display multi-informazioni sono codificate (A, B e da 2 a 9). Per la legenda dei codici promemoria per la manutenzione, far riferimento al Libretto di Servizio ricevuto con la vettura.

## Sistema pro-memoria manutenzione (nei paesi in cui è applicabile)

*Necessaria manutenzione a breve scadenza*

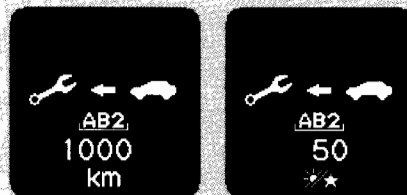
### SIMBOLO AVVERTENZA



Quando una voce della tabella di manutenzione scade entro 30 giorni oppure il chilometraggio stimato totale corrisponde a quello con scadenza a circa 30 giorni, il display multi-informazioni interrompe la visualizzazione corrente e mostra il simbolo indicato sopra oppure il simbolo con il seguente messaggio in colore ambra "SERVICE DUE SOON" (SCADENZA MANUTENZIONE A BREVE). Si accende anche la spia dei messaggi di sistema ( **i** ) come promemoria.

Il display ricorda che sta per scadere il termine per portare la vettura ad effettuare la manutenzione necessaria.

### DISPLAY INFORMAZIONI PRO-MEMORIA MANUTENZIONE



Premere ripetutamente il tasto SEL/RESET sul volante per selezionare le informazioni promemoria per l'assistenza. Il display delle informazioni promemoria per la manutenzione mostra tutti i codici indicanti il tipo di manutenzione in scadenza.

Quando si commuta il display, il simbolo/messaggio di avvertimento in colore ambra verrà spento, ma lo si rivedrà ogni volta che si rimette il commutatore di accensione in posizione ACCENSIONE (II).

SEGUE

## Sistema pro-memoria manutenzione (nei paesi in cui è applicabile)

Scadenze per la manutenzione

### SIMBOLO AVVERTENZA



Quando una voce della tabella di manutenzione scade entro 10 giorni oppure il chilometraggio stimato totale corrisponde a quello con scadenza a circa 10 giorni, il display multi-informazioni interrompe la visualizzazione corrente e mostra il simbolo indicato sopra oppure il simbolo con il seguente messaggio in colore ambra "SERVICE DUE NOW" (SCADE TERMINE PER MANUTENZIONE). Si accende anche la spia dei messaggi di sistema ( **i** ) come promemoria.

Quando si vede questo simbolo o il simbolo con un messaggio, far effettuare la manutenzione indicata il più presto possibile.

### DISPLAY INFORMAZIONI PRO-MEMORIA MANUTENZIONE



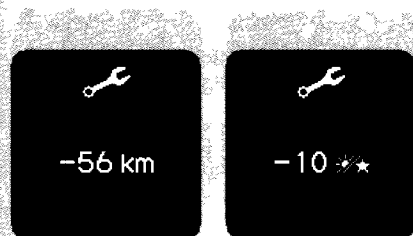
Premere ripetutamente il tasto SEL/RESET sul volante per selezionare le informazioni promemoria per l'assistenza. Il display delle informazioni promemoria per la manutenzione mostra tutti i codici indicanti il tipo di manutenzione in scadenza.

Quando si commuta il display, il simbolo/ messaggio di avvertimento in colore ambra verrà spento, ma lo si rivedrà ogni volta che si rimette il commutatore di accensione in posizione ACCENSIONE (II).

## Sistema pro-memoria manutenzione (nei paesi in cui è applicabile)


Scadenza manutenzione passata

### SIMBOLO AVVERTENZA

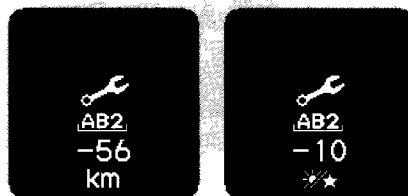


Quando la distanza od il tempo rimanente sono 0, il display multi-informazioni visualizza 0.


Se gli interventi di manutenzione indicati non vengono effettuati dopo che il tempo o la distanza rimanenti raggiungono lo 0, il display multi-informazioni interrompe la visualizzazione corrente e mostra il simbolo indicato sopra o il simbolo con il seguente messaggio in colore ambra "SERVICE OVER DUE" (SCADUTO TERMINE

MANUTENZIONE) con la distanza od il tempo indicati con numero negativo. Si accende anche la spia dei messaggi di sistema (  ) come promemoria.

### DISPLAY INFORMAZIONI PRO-MEMORIA MANUTENZIONE



Premere ripetutamente il tasto SEL/RESET sul volante per selezionare le informazioni promemoria per l'assistenza. Il display con le informazioni promemoria per la manutenzione mostra la distanza od il tempo con numero negativo e tutti i codici degli interventi di manutenzione da effettuare.

Il simbolo/messaggio di avvertenza di colore ambra non viene spento. E' possibile selezionare un altro display premendo il pulsante INFO oppure quello SEL/RESET. Se si desidera vedere di nuovo il simbolo/messaggio, premere ripetutamente il pulsante INFO. La spia dei messaggi di sistema (  ) rimane accesa come promemoria.

SEGUE

## Sistema pro-memoria manutenzione (nei paesi in cui è applicabile)

Il simbolo/messaggio di avvertenza di colore ambra e la distanza od il tempo indicati con numero negativo ricompariranno ogni volta che si gira il commutatore di accensione in posizione ACCENSIONE (II).

Distanza o tempo negativi indicano che la vettura ha oltrepassato la scadenza per la manutenzione. Effettuare immediatamente la manutenzione ed accertarsi di azzerare il promemoria relativo.

### Ripristino pro-memoria servizio assistenza

Gli interventi di manutenzione devono essere eseguiti in conformità con gli standard e le specifiche Honda, da tecnici appositamente addestrati ed in possesso degli strumenti adeguati. Il vostro concessionario autorizzato soddisfa tutti questi requisiti.

Dopo aver completato gli interventi di manutenzione richiesti, il concessionario azzererà il display. Quando si preme e si rilascia ripetutamente il pulsante SEL/RESET per selezionare la visualizzazione delle informazioni promemoria per la manutenzione, si vedrà la voce di manutenzione prossima in scadenza e la distanza od il tempo rimanenti.

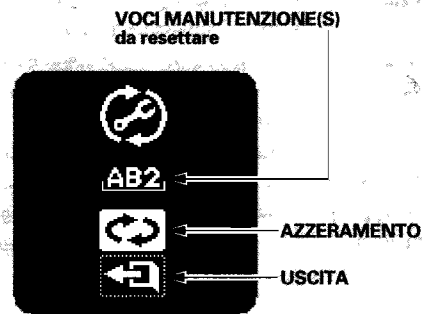
Se gli interventi di manutenzione non vengono effettuati dal proprio concessionario, azzerare il promemoria manutenzione come segue:



1. Parcheggiare il veicolo. Girare il commutatore di accensione su ACCENSIONE (II). Non usare la vettura. Se la velocità supera i 2 km/h, questa modalità viene annullata.

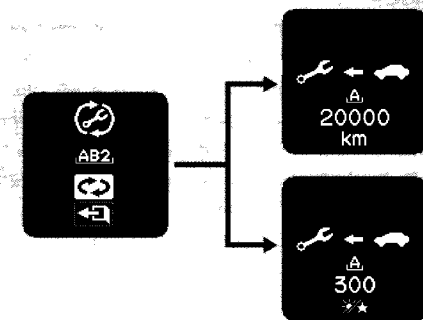
## Sistema pro-memoria manutenzione (nei paesi in cui è applicabile)


2. Se le informazioni promemoria manutenzione non sono visualizzate, premere e rilasciare ripetutamente il pulsante SEL/RESET sul volante per selezionare la visualizzazione di tali informazioni.



3. Premere e tener premuto il pulsante SEL/RESET sul volante per più di 10 secondi. La modalità di azzeramento della promemoria per la manutenzione verrà mostrata sul display multi-informazioni.

Se si procede col passo successivo, saranno azzerate solo le voci visualizzate.




4. Selezionare “” (reset) premendo il tasto INFO superiore (▲) e poi premere il tasto SEL/RESET per azzerare il promemoria per la manutenzione. I codici delle voci di manutenzione visualizzati scompariranno e verranno inoltre azzerati la distanza od il tempo visualizzati.

SEGUE

## Sistema pro-memoria manutenzione (nei paesi in cui è applicabile)

Sul display multi-informazioni si vedranno la successiva scadenza importante e la distanza od il tempo rimanenti.

Se si desidera interrompere la modalità di azzeramento promemoria manutenzione senza cambiare niente, selezionare “  ” (exit), poi premere il pulsante SEL/RESET.

### **Importanti precauzioni per l'assistenza**

Se è stata effettuata la manutenzione richiesta, ma il display non è stato azzerato, oppure se è stato azzerato il display senza effettuare la manutenzione, il sistema non mostrerà gli intervalli di assistenza corretti. Questo può portare a gravi problemi meccanici perché non si avrà più una registrazione corretta di quando è necessario rivolgersi al servizio assistenza.

Il Vostro concessionario autorizzato Honda ha un'ottima conoscenza della vettura e può fornire assistenza in modo competente ed efficiente.

Comunque, non è obbligatorio effettuare la manutenzione presso un concessionario perché la garanzia sia valida. La manutenzione può essere fatta presso qualsiasi struttura per la manutenzione qualificata o da persone qualificate per effettuare interventi su questo tipo di vettura. Accertarsi che la struttura o le persone che effettuano la manutenzione azzerino il display come descritto precedentemente. Conservare tutte le ricevute come prova e fare in modo che la persona che ha eseguito il lavoro compili le schede del servizio di manutenzione. Consultare il libretto di assistenza per ulteriori informazioni.

Si consiglia di usare parti di ricambio e liquori originali Honda ad ogni intervento di manutenzione. Questi sono prodotti con gli stessi elevati standard di qualità dei componenti originali, cosicché si può aver fiducia sulle loro prestazioni e durata.

## Sistema pro-memoria manutenzione CVTF (nei paesi in cui è applicabile)

### *Su vetture con Libretto di Manutenzione*

Per sapere quando esattamente sostituire la CVTF, far sempre riferimento al Libretto di Manutenzione.

#### **NOTA**

*Se non si sostituisce il CVTF secondo la tempistica indicata nella scheda di manutenzione che si trova nel Libretto di Manutenzione, si possono causare seri danni alla trasmissione.*

### *Su vetture senza Libretto di Manutenzione*


Per sapere quando esattamente sostituire il CVTF, far sempre riferimento alla tabella di manutenzione di questo Manuale utente (vedere pag. 349).

#### **NOTA**

*Se non si sostituisce il CVTF secondo la tempistica indicata nella scheda di manutenzione che si trova nel Manuale Utente, si possono causare seri danni alla trasmissione.*

Una delle funzioni più utili del display multi-informazioni della vettura è il sistema promemoria degli interventi di manutenzione sul CVTF.

Il computer di bordo della vostra vettura calcola la distanza rimanente prima della scadenza della manutenzione successiva.

Il display multi-informazioni mostra se il momento di effettuare la manutenzione è prossimo, sta per scadere o è già passato. A ciascuna scadenza, il simbolo di avvertenza o il simbolo con un messaggio (se selezionato) si accende in colore ambra assieme con la spia messaggi del sistema (  ).

SEGUE

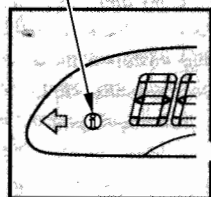


## Sistema pro-memoria manutenzione CVTF (nei paesi in cui è applicabile)

La figura precedente mostra il flusso delle visualizzazioni promemoria per il servizio di assistenza CVTF.

Flusso messaggi pro-memoria manutenzione CVTF sul display multi-informazioni

SPIA MESSAGGIO SISTEMA



Simbolo di avvertenza (ambra)

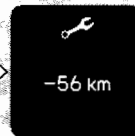
Si avvicina una scadenza per la manutenzione



Scadenza manutenzione

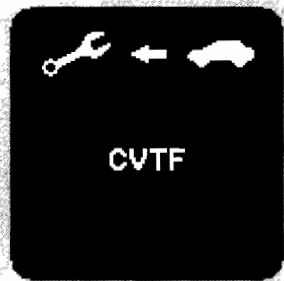


Scadenza manutenzione passata



Viene mostrata la distanza in Km

## Sistema pro-memoria manutenzione CVTF (nei paesi in cui è applicabile)



Se la scadenza per la manutenzione è passata, vengono visualizzati il simbolo con la distanza espressa con numero negativo. La distanza trascorsa verrà contata un chilometro (miglia) alla volta.

### NOTA:

La distanza visualizzata può non corrispondere al chilometraggio attuale. La distanza viene stimata dal computer di bordo della vettura a seconda delle condizioni di guida.

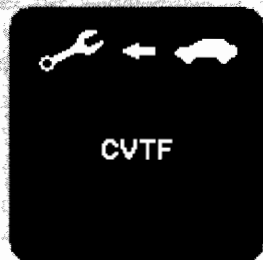
Il sistema di promemoria per la manutenzione sul CVTF è disponibile in alcuni paesi. Per verificare i paesi nei quali questo sistema è disponibile, consultare il libretto di manutenzione che è stato consegnato con la vettura, oppure chiedere al concessionario.

SEGUE

## Sistema pro-memoria manutenzione CVTF (nei paesi in cui è applicabile)

### *Necessaria manutenzione a breve scadenza*

#### **SIMBOLO AVVERTENZA**

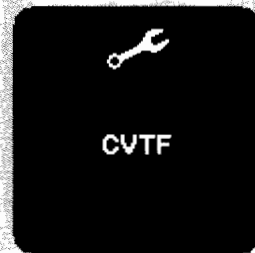


Quando la distanza rimanente prima della successiva manutenzione al CVTF è compresa fra i 1.900 ed i 1.000 km, il display multi-informazioni interrompe l'attuale visualizzazione e mostra il simbolo di cui sopra con il seguente messaggio di colore ambra "SCADENZA MANUTENZIONE A BREVE". Si accende anche la spia dei messaggi di sistema ( **i** ) come promemoria.

Quando si commuta il display, il simbolo/messaggio di avvertimento in colore ambra verrà spento, ma lo si rivedrà ogni volta che si rimette il commutatore di accensione in posizione ACCENSIONE (II).

### *Scadenze per la manutenzione*

#### **SIMBOLO AVVERTENZA**



Quando la distanza rimanente prima della successiva manutenzione al CVTF è compresa fra i 900 ed i 0 km, il display multi-informazioni interrompe l'attuale visualizzazione e mostra il simbolo di cui sopra oppure il simbolo con il seguente messaggio di colore ambra "SCADE IL TERMINE PER LA MANUTENZIONE". Si accende anche la spia dei messaggi di sistema ( **i** ) come promemoria.

## Sistema pro-memoria manutenzione CVTF (nei paesi in cui è applicabile)

Quando si vede questo simbolo o il simbolo con un messaggio, far effettuare la manutenzione indicata il più presto possibile.

Quando si commuta il display, il simbolo/messaggio di avvertimento in colore ambra verrà spento, ma lo si rivedrà ogni volta che si rimette il commutatore di accensione in posizione ACCENSIONE (II).

*Scadenza manutenzione passata*



**Viene mostrata la distanza in Km.**

Se gli interventi di manutenzione sul CVTF non vengono effettuati dopo che la distanza rimanente raggiunge lo 0, il display multi-informazioni interrompe la visualizzazione corrente e mostra il simbolo indicato sopra o il simbolo con il seguente messaggio in colore ambra "SCADUTO TERMINE MANUTENZIONE" con la distanza totale indicata con numero negativo. Si accende anche la spia dei messaggi di sistema ( **i** ) come promemoria.

Il simbolo/messaggio di avvertenza di colore ambra non viene spento. E' possibile selezionare un altro display premendo il pulsante INFO oppure quello SEL/RESET. Se si desidera vedere di nuovo il simbolo/messaggio, premere ripetutamente il pulsante INFO. La spia dei messaggi di sistema ( **i** ) rimane accesa come promemoria.

*SEGUE*

## Sistema pro-memoria manutenzione CVTF (nei paesi in cui è applicabile)

Il simbolo/messaggio di avvertenza di colore ambra e la distanza indicata con numero negativo ricompariranno ogni volta che si gira il commutatore di accensione in posizione ACCENSIONE (II).

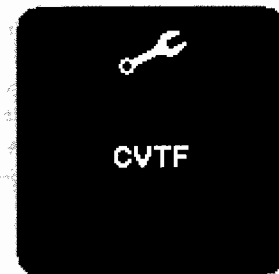
Distanza negativa indica che la vettura ha oltrepassato la scadenza per la manutenzione. Effettuare immediatamente la manutenzione ed accertarsi di azzerare il promemoria relativo.

### Ripristino pro-memoria servizio assistenza CVTF

Gli interventi di manutenzione CVTF devono essere eseguiti in conformità con gli standard e le specifiche Honda, da tecnici appositamente addestrati ed in possesso degli strumenti adeguati. Il vostro concessionario autorizzato soddisfa tutti questi requisiti.

Dopo aver completato gli interventi di manutenzione sul CVTF, il concessionario azzererà il display.

Se gli interventi di manutenzione non vengono effettuati dal proprio concessionario, azzerare il promemoria manutenzione come segue:



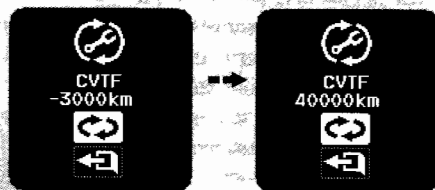
1. Parcheggiare il veicolo. Accertarsi che le luci di posizione siano spente. Quando il commutatore di accensione è su ACCENSIONE (II), mentre si preme e si tiene premuto il tasto SEL/RESET. Non usare la vettura. Se la velocità supera i 2 km/h, questa modalità viene annullata.

## Sistema pro-memoria manutenzione CVTF (nei paesi in cui è applicabile)





Viene mostrata la distanza in Km.


2. Premere e tener premuto il pulsante SEL/RESET sul volante per più di 10 secondi. La modalità di azzeramento della memoria per la manutenzione verrà mostrata sul display multi-informazioni.



Viene mostrata la distanza in Km.

3. Selezionare “” (reset) premendo il tasto INFO superiore (▲) e poi premere il tasto SEL/RESET per azzerare il promemoria per la manutenzione. Viene azzerata la distanza visualizzata.

4. Per ritornare alla visualizzazione normale, selezionare “” (EXIT) premendo il tasto INFO, poi premere il tasto SEL/RESET.

Se si desidera interrompere la modalità di azzeramento della memoria manutenzione CVTF senza nessun cambiamento, selezionare “” (exit), poi premere il pulsante SEL/RESET.

## Sistema pro-memoria manutenzione CVTF (nei paesi in cui è applicabile)

---

### **Importanti precauzioni per l'assistenza**

Se è stata effettuata la manutenzione richiesta, ma il display non è stato azzerato, oppure se è stato azzerato il display senza effettuare la manutenzione, il sistema non mostrerà gli intervalli di assistenza corretti. Questo può portare a gravi problemi meccanici perché non si avrà più una registrazione corretta di quando è necessario rivolgersi al servizio assistenza.

Il Vostro concessionario autorizzato Honda ha un'ottima conoscenza della vettura e può fornire assistenza in modo competente ed efficiente.

Comunque, non è obbligatorio effettuare la manutenzione presso un concessionario perché la garanzia sia valida. La manutenzione può essere fatta presso qualsiasi struttura per la manutenzione qualificata o da persone qualificate per effettuare interventi su questo tipo di vettura. Accertarsi che la struttura o le persone che effettuano la manutenzione azzerino il display come descritto precedentemente. Conservare tutte le ricevute come prova e fare in modo che la persona che ha eseguito il lavoro compili le schede del servizio di manutenzione. Verificare consultando il Libretto di Manutenzione (su alcuni modelli) per ulteriori informazioni.

Si consiglia di usare parti di ricambio e liquidi originali Honda ad ogni intervento di manutenzione. Questi sono prodotti con gli stessi elevati standard di qualità dei componenti originali, cosicché si può aver fiducia sulle loro prestazioni e durata.

## Tabella di manutenzione (Su vetture senza Libretto di Manutenzione)

Se il sistema promemoria per effettuare gli interventi di manutenzione non è disponibile sulla vettura, seguire le tabelle di manutenzione contenute nel Libretto di Manutenzione che si riceve con la vettura.

Sulle vetture senza Libretto di Manutenzione, seguire le tabelle di manutenzione in questo manuale utente (vedere pag. 348).

La Tabella Manutenzioni Richieste specifica tutte le manutenzioni richieste per mantenere la vettura in condizioni di massima efficienza. Gli interventi di manutenzione dovrebbero essere eseguiti in conformità con gli standard e le specifiche Honda, da tecnici appositamente addestrati ed in possesso degli strumenti adeguati. Il vostro concessionario autorizzato soddisfa tutti questi requisiti.

Nei paesi europei, seguire la tabella di manutenzione contenuta nel Libretto di Manutenzione che si riceve con la vettura.

La tabella di manutenzione presuppone che la vettura venga usata per il normale trasporto dei passeggeri e delle loro cose. Dovreste inoltre osservare le seguenti raccomandazioni:

- Evitare di superare i limiti di carico del veicolo. Questo sottopone ad eccessivo stress il motore, i freni e molte altre parti del veicolo.
- Guidare rispettando i limiti di velocità su strade accessibili.
- Guidare la vettura regolarmente per una distanza di diversi chilometri.
- Usare sempre esclusivamente la benzina consigliata (vedere pag. 280).

Si raccomanda di usare componenti e liquidi originali Honda o loro equivalenti ogni volta che si effettua la manutenzione. Si tratta degli stessi componenti di alta qualità di cui era dotata la vostra vettura da nuova, in modo da esser certi che vadano bene ed abbiano delle prestazioni senza difetti.

SEGUE



## Tabella di manutenzione (Su vetture senza Libretto di Manutenzione)

Effettuare gli interventi di manutenzione alla distanza o nei tempi indicati a seconda di quale condizione si verifichi prima.	km x 1.000	20	40	60	80	100	120	140	160	180	200
	mesi	12	24	36	48	60	72	84	96	108	120
Sostituire l'olio motore* <sup>1</sup>	Normale	Ogni 10.000 km o 1 anno									
	Gravoso* <sup>2</sup>	Ogni 5.000 km o 6 mesi									
Sostituire il filtro olio motore* <sup>1</sup>	Normale	●	●	●	●	●	●	●	●	●	●
	Gravoso* <sup>2</sup>	Ogni 10.000 km o 6 mesi									
Sostituire la cartuccia del filtro aria	Ogni 30.000 km										
Controllare il gioco delle valvole	Ogni 40.000 km										
Sostituire il filtro carburante* <sup>3</sup>					●				●		
Sostituire le candele	Tipo all'iridio	Ogni 100.000 km									
Controllare la cinghia di trasmissione		●			●		●		●		●
Controllare il regime minimo						●					
Sostituire il liquido refrigerante motore		A 200.000 km o 10 anni, poi ogni 100.000 km o 5 anni									

\* 1 : In alcuni paesi è richiesta solo una tabella di manutenzione per condizioni gravose: consultare il libretto garanzie locale consegnato assieme alla vettura.

\* 2 : Per informazioni sulla sostituzione nelle varie condizioni di guida, andare a pag. 355.

\* 3 : Per informazioni sulla sostituzione nelle varie condizioni di guida gravosa, andare a pag. 364.

Questa scheda di manutenzione delinea la manutenzione minima richiesta che bisognerebbe effettuare per garantire un funzionamento senza problemi del vostro veicolo. A causa di differenze climatiche e regionali, potrebbe rendersi necessario qualche ulteriore intervento di manutenzione. Siete pregati di consultare il manuale sulle garanzie per una descrizione più dettagliata.

## Tabella di manutenzione (Su vetture senza Libretto di Manutenzione)

Effettuare gli interventi di manutenzione alla distanza o nei tempi indicati a seconda di quale condizione si verifichi prima.	km x 1.000	20	40	60	80	100	120	140	160	180	200
	mesi	12	24	36	48	60	72	84	96	108	120
Sostituire l'olio del cambio CVT			●		●		●		●		●
Controllare i freni anteriori e posteriori	Ogni 10.000 km o 6 mesi										
Sostituire il liquido freni	Ogni 3 anni										
Controllare la registrazione del freno di stazionamento	●	●		●		●		●		●	
Sostituire il filtro antipolvere e antipolline	●	●	●	●	●	●	●	●	●	●	●
Controllare la data di scadenza della bottiglia TRK (se in dotazione)	●	●	●	●	●	●	●	●	●	●	●
Ruotare i pneumatici (controllare la pressione e la condizione dei pneumatici almeno una volta al mese)	Ruotare i pneumatici ogni 10.000 km										
<b>Controllare visivamente i seguenti componenti:</b>											
Estremità braccetti sterzo, scatola sterzo e cuffie	Ogni 10.000 km o 6 mesi										
Componenti delle sospensioni											
Cuffie dei semiassi											
Tubi flessibili e tubazioni freni (compreso sistema ABS)											
I livelli e le condizioni di tutti i liquidi	●	●	●	●	●	●	●	●	●	●	●
Impianto di scarico											
Tubazioni e raccordi del carburante											

SEGUE

## Tabella di manutenzione (Su vetture senza Libretto di Manutenzione)

### NOTA:

Se si guida la vettura in una o più delle seguenti condizioni gravose, i componenti descritti di seguito devono essere controllati secondo la tabella per le condizioni gravose.

### Condizioni di guida gravose:

- A: Guida per tragitti inferiori ad 8 km oppure, a temperature sotto lo zero, per percorsi inferiori a 16 km per volta.
- B: Guida in condizioni di estremo caldo (sopra 35°C).
- C: Guida prolungata al minimo o per lunghi periodi con continue frenate e ripartenze.
- D: Guida con portapacchi caricato oppure su strade di montagna.
- E: Guida su strade fangose, polverose oppure scivolose.

Componenti	Condizione
Olio motore e filtro olio	A, B, C, D, E

## Scheda manutenzione (Su vetture senza Libretto di Manutenzione)

Il concessionario da cui vi servite per la manutenzione deve avere un archivio con tutte le manutenzioni richieste elencate di seguito. Conservare le ricevute di tutti i lavori effettuati sulla vostra vettura.

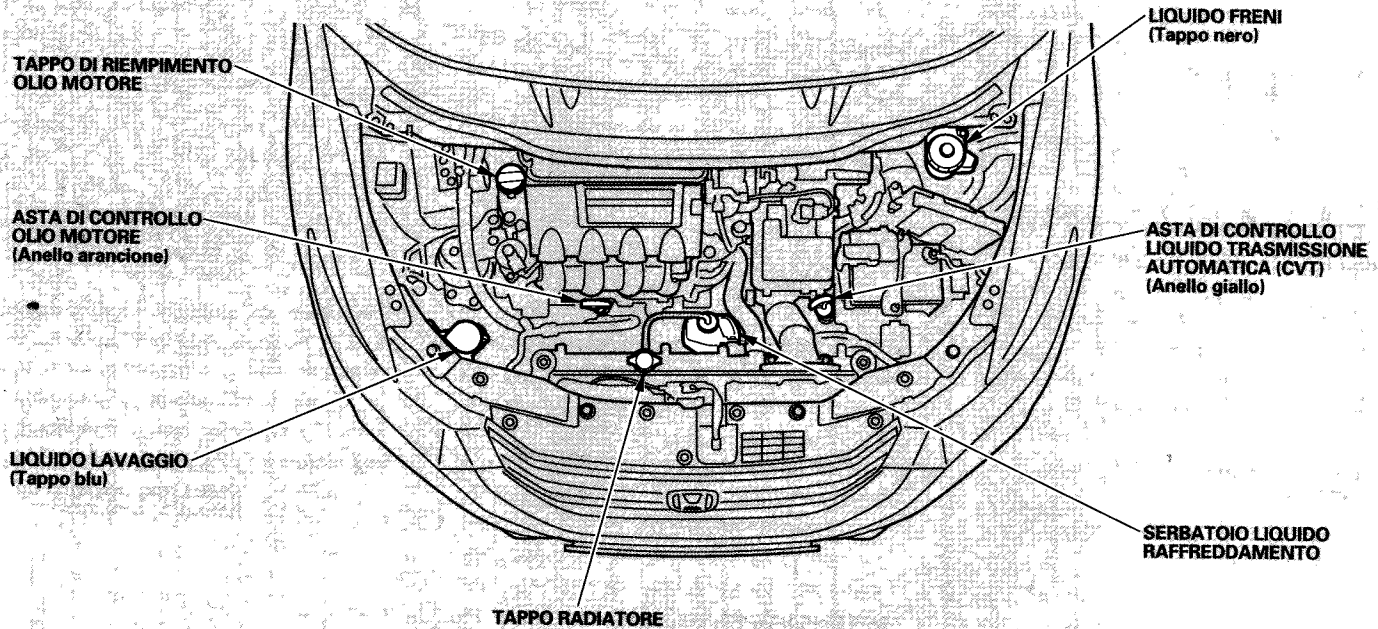
<b>20.000 km</b> (o 12 mesi)	(Firma o timbro)	Km o mesi
		Data
<b>40.000 km</b> (o 24 mesi)	(Firma o timbro)	Km o mesi
		Data
<b>60.000 km</b> (o 36 mesi)	(Firma o timbro)	Km o mesi
		Data
<b>80.000 km</b> (o 48 mesi)	(Firma o timbro)	Km o mesi
		Data
<b>100.000 km</b> (o 60 mesi)	(Firma o timbro)	Km o mesi
		Data

<b>120.000 km</b> (o 72 mesi)	(Firma o timbro)	Km o mesi
		Data
<b>140.000 km</b> (o 84 mesi)	(Firma o timbro)	Km o mesi
		Data
<b>160.000 km</b> (o 96 mesi)	(Firma o timbro)	Km o mesi
		Data
<b>180.000 km</b> (o 108 mesi)	(Firma o timbro)	Km o mesi
		Data
<b>200.000 km</b> (o 120 mesi)	(Firma o timbro)	Km o mesi
		Data

## Controlli di manutenzione a cura del proprietario vettura

Bisognerebbe controllare i seguenti componenti agli intervalli specificati.

- Livello olio motore — Controllare ogni volta che si fa il pieno. Vedere pag. 283.
- Livello liquido refrigerante motore — Controllare il serbatoio riserva radiatore ogni volta che si fa il pieno. Vedere pag. 284.
- Liquido lava-cristallo — Controllare il livello nel serbatoio mensilmente. Se le condizioni atmosferiche vi fanno usare frequentemente i dispositivi per il lavaggio, controllare il serbatoio ogni volta che vi fermate a fare rifornimento di benzina. Vedere pag. 359.
- Tergicristallo — Controllare le condizioni del tergicristallo mensilmente. Se i tergicristalli non funzionano adeguatamente, controllare se sono usurati, rotti o se presentano altri segni di danno.
- Cambio automatico (CVT) — Controllare il livello dei liquidi mensilmente. Vedere pagina 360.
- Freni — Controllare il livello dei liquidi mensilmente. Vedere pagina 362.
- Pedale dei freni — Controllare che il pedale dei freni funzioni scorrevolmente.
- Freno di stazionamento — Controllare che la leva del freno di stazionamento funzioni scorrevolmente.
- Pneumatici — Controllare mensilmente la pressione dei pneumatici. Controllare che il battistrada non sia usurato e che non ci siano oggetti estranei. Vedere pag. 392.
- Batteria 12 volt — Controllare le sue condizioni e che i terminali non siano corrosi, una volta al mese. Vedere pagina 397.
- Sistema condizionamento aria — Controllarne il funzionamento settimanalmente. Vedere pag. 384.
- Antiappannante cristallo — Azionare il riscaldamento e l'aria condizionata e controllare le ventole antiappannanti mensilmente.
- Luci — Controllare il funzionamento dei fari, la posizione delle luci, le luci di posizione posteriori, la terza luce stop e la luce targa mensilmente. Vedere pagina 365.
- Portiere — Controllare che il portellone e tutte le portiere, comprese quelle posteriori, si aprano/chiedano scorrevolmente e fissare il blocco.
- Trombe — Controllare il funzionamento delle trombe.



Modello con guida a sinistra

## Posizione dei liquidi

**LIQUIDO FRENI**  
(Tappo nero)

**TAPPO DI RIEMPIMENTO  
OLIO MOTORE**

**ASTA DI CONTROLLO  
OLIO MOTORE**  
(Anello arancione)

**LIQUIDO LAVAGGIO**  
(Tappo blu)

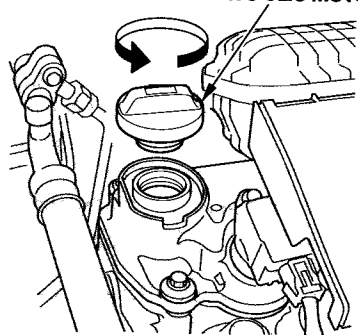
**TAPPO RADIATORE**

**ASTA DI CONTROLLO  
LIQUIDO TRASMISSIONE  
AUTOMATICA (CVT)**  
(Anello giallo)

**SERBATOIO LIQUIDO  
RAFFREDDAMENTO**

Modello con guida a destra

### TAPPO DI RIEMPIMENTO OLIO MOTORE



Svitare e togliere il tappo di riempimento olio motore sulla parte alta del coperchio valvole. Versare l'olio lentamente e con attenzione in modo da non farlo fuoriuscire. Pulire immediatamente eventuali perdite. L'olio versato potrebbe danneggiare i componenti nel vano motore.

Montare il tappo riempimento olio motore e serrarlo bene. Lasciare che il motore si riscaldi e poi spegnerlo e lasciarlo spento per circa 3 minuti, quindi controllare il livello dell'olio con l'asta di livello olio motore. Non rabboccare oltre il segno superiore; si potrebbe danneggiare il motore.

### Olio motore consigliato

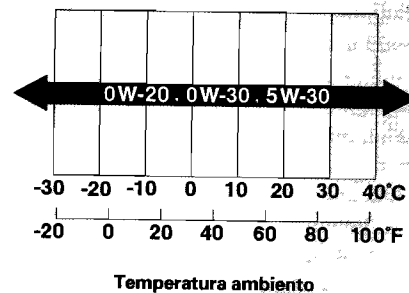
*Su vetture con sistema pro-memoria manutenzione*

L'olio è uno degli elementi più importanti per migliorare le prestazioni e la longevità del motore. Usare sempre un olio detergente di tipo Premium. Si raccomanda vivamente di usare olio motore originale Honda, "ACEA A5/B5" per tutta la durata della vettura.

Un olio a viscosità molto bassa ed a risparmio di carburante 0W-20 è il lubrificante motore preferito per il vostro veicolo. Questo è indicato sull'etichetta API Service con le parole "Energy Conserving" (a risparmio energetico). Quest'olio speciale è formulato per aiutare il motore ad usare meno carburante. E' disponibile presso il vostro

concessionario.

Scegliere l'olio di adeguata viscosità ACEA/SAE per la vostra vettura conformemente a questa tabella:



SEGUE



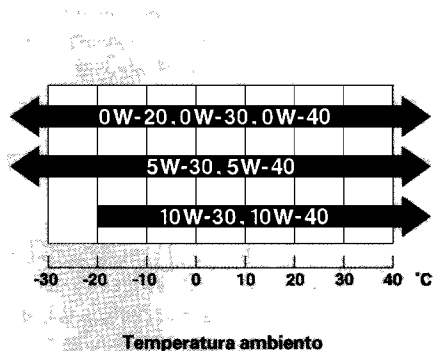
## Rabbocco olio motore

*Su vetture con sistema pro-memoria manutenzione CVTF e libretto manutenzione*

L'olio è uno degli elementi più importanti per migliorare le prestazioni e la longevità del motore. Usare sempre un olio detergente di tipo Premium. Si raccomanda vivamente di usare olio motore originale Honda "ACEA A1/B1," o "ACEA A3/B3" o "ACEA A5/B5" per tutta la durata della vettura.

Un olio a viscosità molto bassa ed a risparmio di carburante 0W-20 è il lubrificante motore preferito per il vostro veicolo. Questo è indicato sull'etichetta API Service con le parole "Energy Conserving" (a risparmio energetico). Quest'olio speciale è formulato per aiutare il motore ad usare meno carburante. E' disponibile presso il vostro concessionario.

Scegliere l'olio di adeguata viscosità ACEA/SAE per la vostra vettura conformemente a questa tabella:



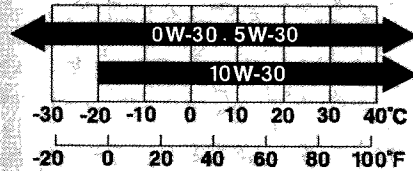
*Su vetture con sistema pro-memoria manutenzione CVTF, eccetto paesi europei*

L'olio è l'elemento più importante per migliorare le prestazioni e la longevità del motore. Usare sempre un olio detergente di tipo Premium. Si raccomanda vivamente di usare olio motore consigliato dalla concessionaria per tutta la durata della vettura.

Usare sempre olio API service SL o di grado superiore che permetta un certo risparmio di carburante. Quest'olio è formulato per aiutare il motore ad usare meno carburante.

## Rabboccare olio motore, Liquido refrigerante motore

Si può scegliere l'olio di adeguata viscosità SAE/ACEA per la vostra vettura conformemente a questa tabella:



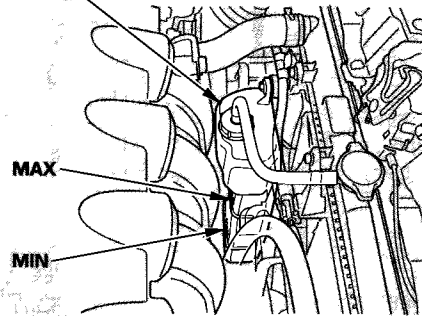
Temperatura ambiente

### Additivi olio motore

La vostra vettura non richiede nessun additivo nell'olio. Gli additivi potrebbero avere degli effetti negativi sulla vita media e le prestazioni del cambio e del motore.

### Aggiungere liquido refrigerante motore

#### SERBATOIO DI RISERVA



Se il livello del liquido refrigerante nel serbatoio carburante si trova al minimo oppure al di sotto del minimo, aggiungere del refrigerante per portare il livello al MASSIMO. Controllare se ci sono perdite nel sistema di raffreddamento.

Utilizzare sempre Liquido refrigerante/ Antigelo per tutte le stagioni originale Honda di Tipo 2. Questo liquido refrigerante è premiscelato con il 50 per cento di antigelo ed il 50 per cento di acqua. Non aggiungere mai direttamente antigelo od acqua semplice.

Il sistema di raffreddamento contiene molti componenti di alluminio che possono corrodere se viene usato un antigelo inadeguato. Alcuni antigelo, persino quelli etichettati come sicuri per i componenti di alluminio, potrebbero non fornire un'adeguata protezione.

Se il serbatoio del liquido refrigerante è completamente vuoto, bisognerebbe controllare anche il livello del liquido refrigerante nel radiatore.

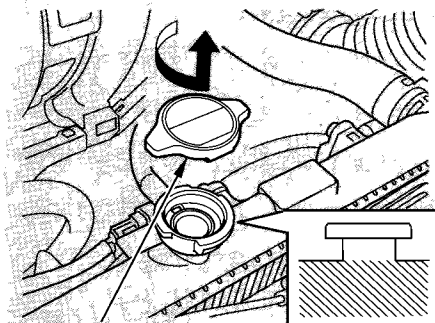
SEGUE

## Liquido refrigerante motore

### ⚠ ATTENZIONE

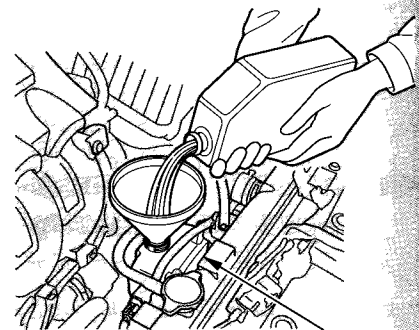
Se si toglie il tappo del radiatore quando il motore e' caldo, del liquido refrigerante potrebbe schizzare fuori, con conseguenti ustioni.

Lasciar sempre raffreddare il motore ed il radiatore prima di togliere il tappo dal radiatore.



TAPPO RADIATORE

1. Accertarsi che il motore ed il radiatore siano raffreddati prima di toccarli.
2. Rilasciare qualsiasi tipo di pressione nel sistema di raffreddamento girando il tappo del radiatore in senso antiorario, senza esercitare pressione verso il basso.
3. Togliere il tappo del radiatore premendo verso il basso e girando in senso antiorario.



SERBATOIO DI RISERVA

4. Aggiungere il liquido refrigerante fino alla base del collo del bocchettone di riempimento. Se e' basso, aggiungere liquido refrigerante.

Versare il liquido refrigerante lentamente e con attenzione in modo da non farlo cadere fuori. Pulire immediatamente eventuali perdite. Il refrigerante versato potrebbe danneggiare i componenti nel vano motore.


5. Rimettere il tappo del radiatore e serrarlo completamente.
6. Versare il liquido refrigerante nel serbatoio di espansione. Rabboccarlo per metà fra i segni di MASSIMO e MINIMO. Rimettere il tappo sul serbatoio carburante.

Non aggiungere antiruggine od altri additivi al sistema di raffreddamento del veicolo. Potrebbero non essere compatibili con il sistema di raffreddamento o con i componenti del motore.

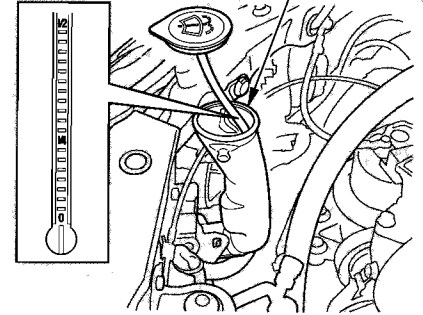
### Lava cristallo

Controllare il livello del liquido nel serbatoio lavacristallo almeno una volta al mese durante l'uso normale.

#### *In alcuni modelli*

Se il livello liquido lavaggio è basso, si vedrà il simbolo “” od il simbolo con il messaggio “LIVELLO BASSO LIQUIDO LAVAGGIO” sul display multi-informazioni.

SERBATOIO LIQUIDO LAVACRISTALLO



Controllare il livello del liquido togliendo il tappo ed osservando l'indicatore di livello.

Riempire il serbatoio con liquido lavacristallo di buona qualità. In questo modo si ottiene una pulizia migliore e si evita il congelamento alle basse temperature.

SEGUE

## Lava cristallo, Liquido trasmissione automatica

Quando si riempie il serbatoio, pulire i bordi delle spazzole tergicristallo con un panno pulito imbevuto di liquido di lavaggio apposito. Questo aiuta a conservarli in buone condizioni.

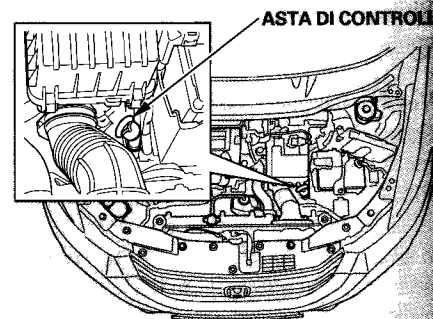
### NOTA

Non usare antigelo ne' soluzione di acqua ed aceto del serbatoio liquido lavacristallo. L'antigelo può danneggiare la vernice della vettura, mentre la soluzione di acqua ed aceto può danneggiare la pompa lavacristalli. Usare solo liquido lavacristalli dei tipi disponibili in commercio.

### Cambio a variazione continua (CVT)

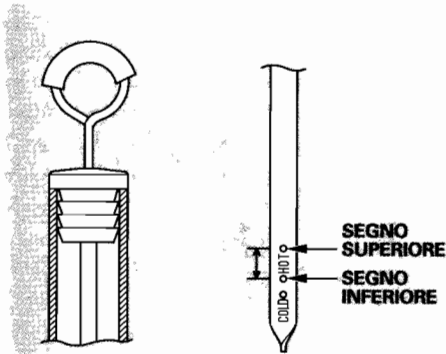
Controllare il livello del liquido quando il motore e la trasmissione sono alla normale temperatura di esercizio.

1. Parcheggiare la vettura in piano. Avviare il motore e farlo andare, finché la ventola del radiatore non si accende, quindi spegnere il motore. Per risultati più accurati, attendere circa 60 secondi (ma non più di 90 secondi) prima di passare al punto 2.



Viene mostrato un tipo di modello con guida a sinistra.

2. Togliere l'asta di livello (loop giallo) dalla trasmissione ed asciugarla con uno straccio pulito.
3. Inserire completamente l'asta di livello nel cambio in modo sicuro come mostrato in figura.



4. Rimuovere l'astina di livello e controllare il livello dell'olio. Sull'asta di livello c'è un lato CALDO (HOT) ed uno FREDDO (COLD). Dovrebbe trovarsi fra i segni di massimo e minimo sul lato HOT (caldo).

5. Se il livello è al di sotto del segno inferiore, aggiungere liquido nel foro fino a portare il livello a metà fra il segno superiore e quello inferiore.

Versare il liquido lentamente e con attenzione in modo da non farlo cadere fuori. Pulire immediatamente eventuali perdite. Il liquido versato potrebbe danneggiare i componenti nel vano motore.

Usare sempre Honda CVTF (olio cambio a variazione continua) o HMMF (liquido Honda Multi Matic) in alcuni paesi.

6. Reinscrivere l'asta di livello nel cambio in modo sicuro come mostrato in figura.


La trasmissione deve essere spurgata e rabboccata con liquido nuovo seguendo l'indicazione del promemoria per la manutenzione. Sui veicoli non dotati di sistema promemoria per effettuare interventi di manutenzione, seguire la tabella di manutenzione contenuta nel Libretto di Manutenzione che si riceve con la vettura.

Su veicoli senza Libretto di Manutenzione, seguire la tabella di manutenzione in questo manuale utente.

Se non siete sicuri su come controllare ed aggiungere il liquido, contattare il proprio concessionario.

## Liquido freni

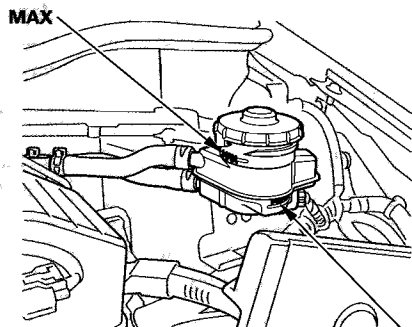
Controllare il livello del liquido freni nel serbatoio una volta al mese.

Quando il livello liquido freni è basso, il display multi-informazioni visualizzerà anche il simbolo “”, o questo simbolo con il messaggio “Livello liquido freni basso”.

Sostituire il liquido freni conformemente alle indicazioni promemoria per la manutenzione. Sui veicoli non dotati di sistema promemoria per effettuare interventi di manutenzione, seguire la tabella di manutenzione contenuta nel Libretto di Manutenzione che si riceve con la vettura.

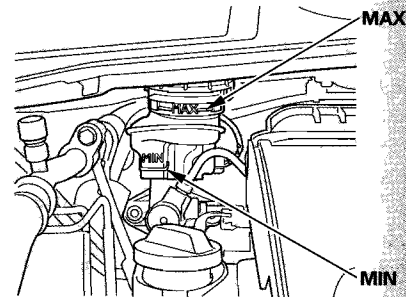
Su veicoli senza Libretto di Manutenzione, seguire la tabella di manutenzione in questo manuale utente.

Usare sempre liquido per freni originale Honda od equivalente prendendolo solo da un contenitore sigillato marcato DOT3 o DOT4. Il liquido per freni contrassegnato DOT5 non e' compatibile con l'impianto frenante della vettura.



Modello con guida a sinistra

MIN



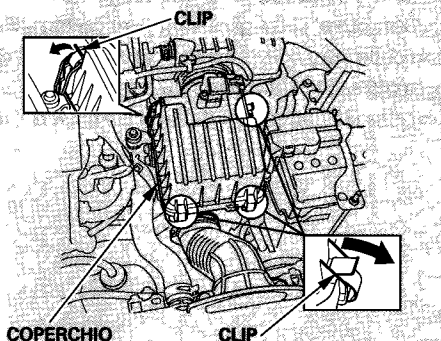
Modello con guida a destra

Il livello del liquido dovrebbe stare tra i segni MIN e MAX indicati sul fianco del serbatoio. Se il livello e' in prossimità o sotto il segno MIN, l'impianto frenante deve essere controllato. Far controllare per vedere se l'impianto frenante presenta perdite o se le pastiglie dei freni sono consumate.

Il componente del filtro deve essere sostituito conformemente alle indicazioni promemoria per la manutenzione. Sui veicoli non dotati di sistema promemoria per effettuare interventi di manutenzione, seguire la tabella contenuta nel Libretto di Manutenzione che si riceve con la vettura.

Su veicoli senza Libretto di Manutenzione, seguire la tabella di manutenzione in questo manuale utente.

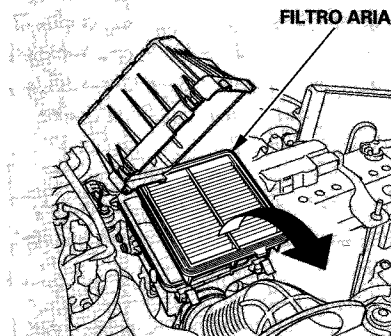
## Sostituzione



Il filtro aria e' contenuto nell'alloggiamento filtro aria nel vano motore.

Per sostituirlo:

1. Allentare le quattro clip e togliere la copertura alloggiamento filtro aria.
2. Togliere il vecchio filtro aria.



3. Con delicatezza pulire l'interno dell'alloggiamento filtro aria con uno straccio umido.
4. Inserire il nuovo filtro aria nel suo alloggiamento.
5. Rimontare il coperchio filtro dell'aria nella sua sede e fissarlo con le quattro clip.



## Filtro carburante

---

Il filtro carburante deve essere sostituito conformemente alle indicazioni promemoria per la manutenzione. Sui veicoli non dotati di sistema promemoria per effettuare interventi di manutenzione, seguire la tabella contenuta nel Libretto di Manutenzione che si riceve con la vettura.

Su veicoli senza Libretto di Manutenzione, seguire la tabella di manutenzione in questo manuale utente.

Si consiglia di sostituire il filtro carburante ogni 40.000 km o 2 anni (eccetto vetture con libretto manutenzioni), se si sospetta che il carburante che si sta usando sia sporco. In un ambiente molto polveroso, il filtro può ostruirsi prima.

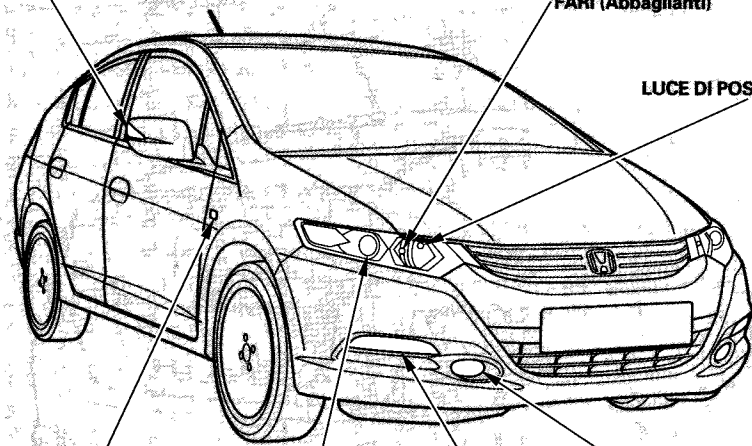
Far cambiare il filtro carburante da un tecnico qualificato. Dato che l'impianto carburante e' sotto pressione, del carburante potrebbe spruzzar fuori e creare situazioni di pericolo se si effettuano manovre non corrette sui connettori dei tubi carburante.

Controllare il funzionamento delle luci esterne della vettura almeno una volta al mese. Una lampadina bruciata compromette la sicurezza della vostra vettura riducendone la visibilità e la possibilità di segnalare le vostre prossime manovre agli altri conducenti.

**INDICAZIONE DI DIREZIONE LATERALE\*1,\*2**

**FARI (Abbaglianti)**

**LUCE DI POSIZIONE**



**INDICAZIONE DI DIREZIONE LATERALE\*\***

**FENDINEBBIA\*\***

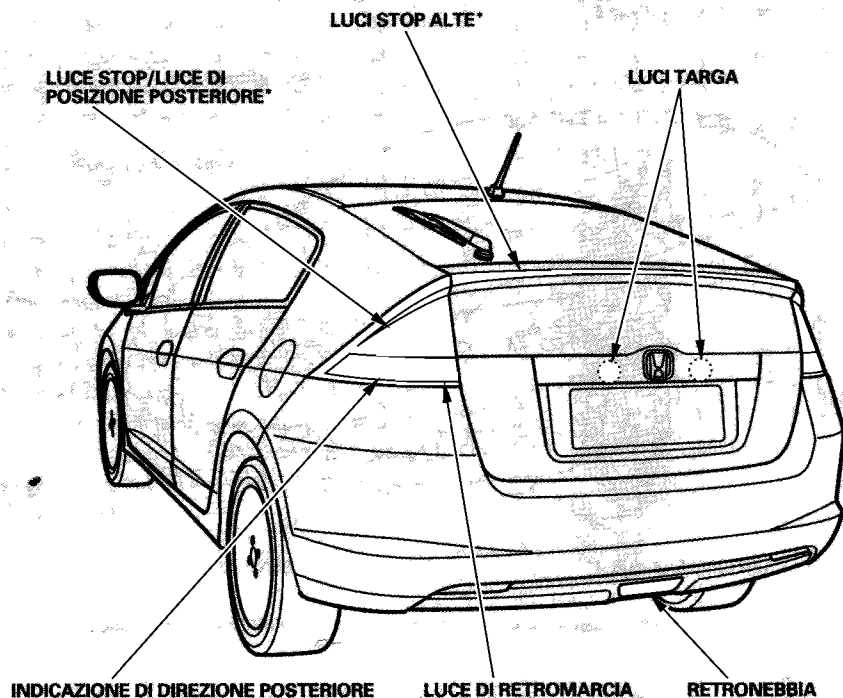
**FARI (Anabbaglianti)**

**INDICAZIONE DI DIREZIONE ANTERIORE**

\* 1 : In alcuni modelli

\* 2 : La sostituzione di questa lampadina dovrebbe essere effettuata dal proprio concessionario.

SEGUE



\*: La sostituzione di questa lampadina dovrebbe essere effettuata dal proprio concessionario.

Controllare quanto segue:

- Proiettori (anabbaglianti ed abbaglianti)
- Luci di posizione
- Luci di posizione posteriori
- Luci freni
- Indicatori di direzione
- Indicatori di direzione laterali
- Luci retromarcia
- Funzione luci emergenza
- Luci targa
- Terza Luce Stop
- Retronebbia
- Fendinebbia (in alcuni modelli)

Se si scopre che una lampadina è bruciata, sostituirla appena possibile. Consultare la tabella a pag. 468 per individuare il tipo di lampadina richiesta.

### **Orientamento fari**

I proiettori erano correttamente orientati quando la vostra vettura era nuova. Se normalmente si trasportano degli oggetti pesanti nel vano bagagliaio, può essere necessario regolare di nuovo. La regolazione dovrebbe essere effettuata dal vostro concessionario o da un altro tecnico qualificato.

*Per autovetture con regolatore fari*

L'angolo verticale dei fari può essere regolato. Per maggiori informazioni, andare a pagina 156 .

*Su vetture con fari anabbaglianti del tipo ad alta tensione di scarica (HID)*

La vostra vettura e' dotata di un sistema di regolazione automatica fari che regola l'angolazione verticale dei fari (anabbaglianti) automaticamente. Per ulteriori informazioni, andare a pag. 156 .

### **Proiettori con lampade ad alta tensione di scarica**

#### **(In alcuni modelli)**

Le lampadine degli anabbaglianti sono del tipo ad alta tensione di scarica. L'alta tensione può restare nel circuito anche con l'interruttore luci spento e la chiave disinserita. Per questo, non bisogna tentare di controllare né cambiare da soli la lampadina di un faro anabbagliante. Se una lampada degli anabbaglianti non funziona, portare la vettura dal proprio concessionario per farla sostituire.

### **Sostituzione lampadina abbaglianti**

La vostra vettura usa delle lampadine alogene. Quando si sostituisce una lampadina, maneggiarla per mezzo della sua base ed evitare il contatto del vetro con la pelle o oggetti duri. Se si tocca il vetro, pulirlo con alcol denaturato ed uno straccio pulito.

#### **NOTA**

Le lampadine alogene diventano molto calde quando accese. La presenza di unto, sudore o di un graffio sul vetro possono far surriscaldare e rompere la lampadina.

## Faro abbagliante



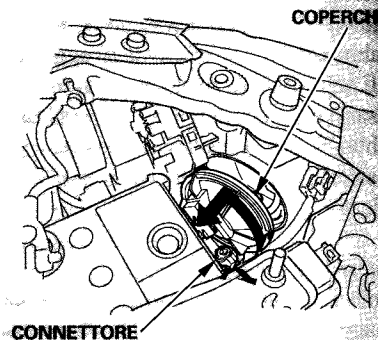
**Viene mostrato il modello con guida a destra.**

### 1. Aprire il cofano.

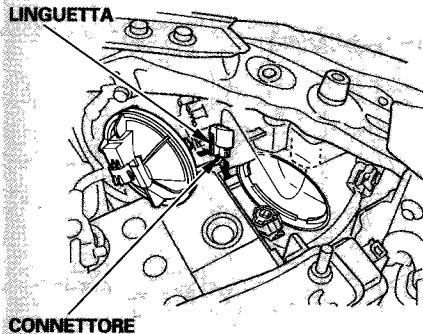
Per cambiare la lampadina sul lato destro, togliere la parte superiore del serbatoio lavacrystallo. Usare un cacciavite a punta piatta per togliere la clip di fissaggio, quindi togliere la parte superiore tirandola diritto in su.

*Solo per modello con guida a destra*

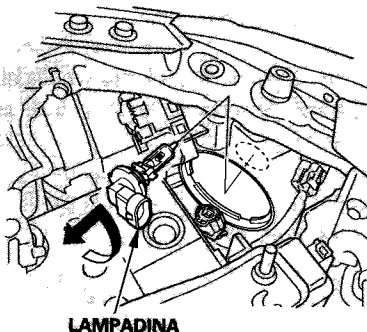
Togliere il filo cofano dal gancio sulla parte superiore del serbatoio lavacrystallo.



2. Togliere il connettore elettrico dalla copertura schiacciando la linguetta per sbloccarla e quindi far scorrere il connettore fuori dalla copertura.
3. Rimuovere il coperchio sul retro del gruppo proiettori girandolo in senso antiorario.



4. Togliere il connettore elettrico dalla lampadina schiacciando la linguetta per sbloccarla e quindi far scorrere il connettore fuori dalla lampada.



5. Togliere la lampadina girandola di circa un quarto di giro in senso antiorario.
6. Inserire la lampadina nuova e girarla di un quarto di giro in senso orario per bloccarla in posizione.

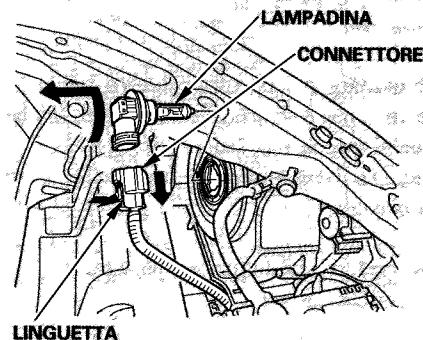
7. Spingere indietro il connettore elettrico nella lampadina. Accertarsi che sia ben montato.
8. Rimontare la copertura sul retro del gruppo fari e girarla in senso orario finché non si blocca in posizione. Spingere indietro il connettore elettrico nella copertura.
9. Accendere i proiettori per provare la nuova lampadina.
10. (Lato destro)  
Installare la parte superiore del serbatoio liquido lavacrystallo seguendo la procedura in ordine inverso rispetto alla rimozione.

*Solo per modello con guida a destra*  
Rimettere il filo cofano nel gancio sulla parte superiore del serbatoio lavacrystallo.

SEGUE

# Luci

## Faro anabbagliante



1. Aprire il cofano.
2. Togliere il connettore elettrico dalla lampadina schiacciando la linguetta per sbloccarla e quindi far scorrere il connettore fuori dalla lampada.
3. Togliere la lampadina girandola di un quarto di giro in senso antiorario.

4. Inserire la lampadina nuova nel foro e girarla di un quarto di giro in senso orario per bloccarla in posizione.
5. Spingere il connettore elettrico nella nuova lampadina. Accertarsi che sia collegato in modo sicuro.
6. Accendere i proiettori per provare la nuova lampadina.

## Sostituzione lampadina luce di posizione anteriore

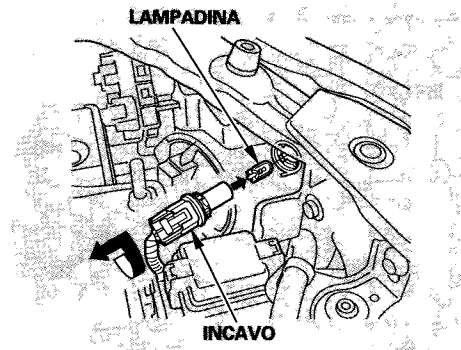


Viene mostrato il modello con guida a destra.

1. Aprire il cofano.  
Per cambiare la lampadina sul lato destro togliere la parte superiore del serbatoio lavacrystallo. Usare un cacciavite a punta piatta per togliere la clip di fissaggio, quindi togliere la parte superiore tirandola diritto in su.

*Solo per modello con guida a destra*

Togliere il filo cofano dal gancio sulla parte superiore del serbatoio lavacrystallo.



2. Togliere lo zoccolo sul gruppo fari girandolo di un quarto di giro in senso antiorario.
3. Togliere la lampadina tirandola dal suo zoccolo. Inserire la nuova lampadina premendola nello zoccolo fino in fondo.

4. Installare di nuovo lo zoccolo nel gruppo fari. Girare in senso orario per bloccarlo in posizione.

5. Accendere le luci per accertarsi che la nuova lampadina funzioni.

6. (Lato destro)

Installare la parte superiore del serbatoio liquido lavacrystallo seguendo la procedura in ordine inverso rispetto alla rimozione.

*Solo per modello con guida a destra*

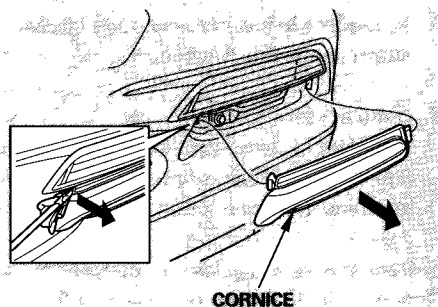
Rimettere il filo cofano nel gancio sulla parte superiore del serbatoio lavacrystallo.



# Luci

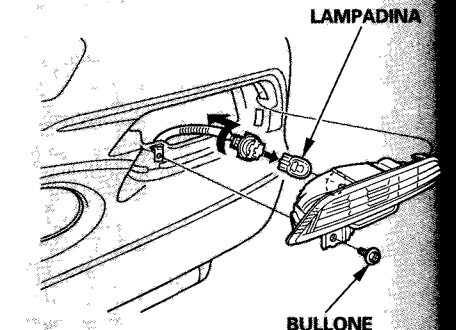
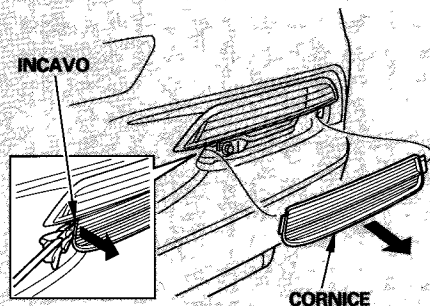
## Sostituzione lampadina indicatore di direzione anteriore

Su vetture con fendinebbia



1. Mettere uno straccio sul bordo della guarnizione gruppo luci. Togliere la copertura facendo leva con cautela nella tacca sul suo bordo sinistro con un cacciavite a punta piatta.

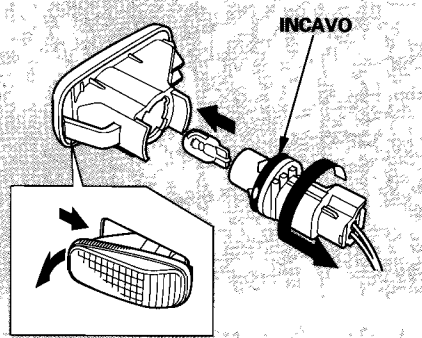
Su vetture senza fendinebbia



2. Togliere il bullone e tirare il gruppo indicatori di direzione anteriori dal paraurti mentre si tiene la linguetta fuori dal supporto.
3. Togliere lo zoccolo dal gruppo indicatori di direzione anteriori girandolo di un quarto di giro in senso antiorario.

4. Togliere la lampadina tirandola dal suo zoccolo. Inserire la nuova lampadina premendola nello zoccolo fino in fondo.
5. Inserire lo zoccolo nel gruppo indicatori di direzione anteriori. Girare in senso orario per bloccarlo in posizione.
6. Accendere le luci per accertarsi che la nuova lampadina funzioni.
7. Installare il gruppo luci nell'ordine inverso rispetto alla rimozione. Accertarsi di fissare il bullone.
8. Installare saldamente la guarnizione nella posizione originale.

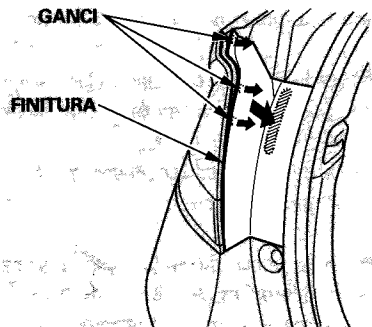
## Sostituzione lampadina indicatore di direzione laterale (In alcuni modelli)



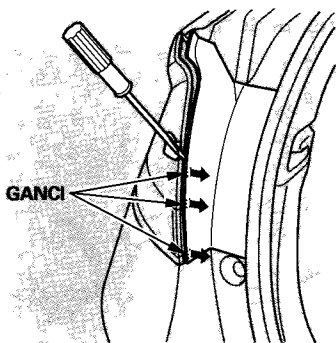
1. Spingere la parte anteriore del gruppo indicatori di direzione verso la parte posteriore della vettura, finché non si stacca dalla carrozzeria.
2. Girare lo zoccolo in senso antiorario di un quarto di giro per toglierlo dalle lenti.

3. Togliere la lampadina tirandola dai suo zoccolo. Inserire la nuova lampadina premendola nello zoccolo fino in fondo.
4. Rimettere lo zoccolo nel foro nelle lenti e girarlo in senso orario finché non si blocca.
5. Controllare le luci per accertarsi che la nuova lampadina funzioni.
6. Rimettere in posizione nella carrozzeria il gruppo indicatori di direzione laterali, prima la parte posteriore. Spingere sul bordo sulla parte anteriore finché non scatta in posizione.

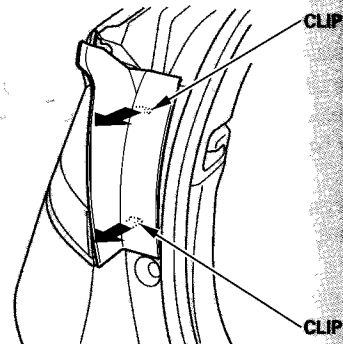
## Sostituzione lampadine posteriori



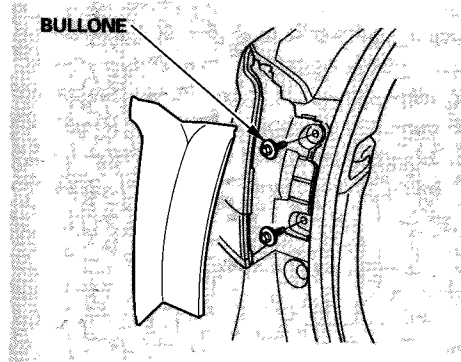
1. Aprire il portellone.
2. Premere sulla zona della rifinitura come mostrato nella figura precedente per staccare i ganci superiori dal gruppo luci.



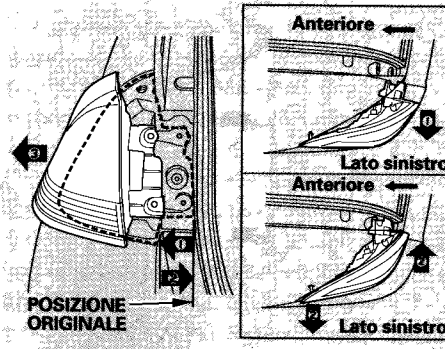
3. Far leva con cautela sullo spazio compreso fra la rifinitura ed il gruppo luci con un cacciavite a punta piatta per staccare i ganci inferiori.



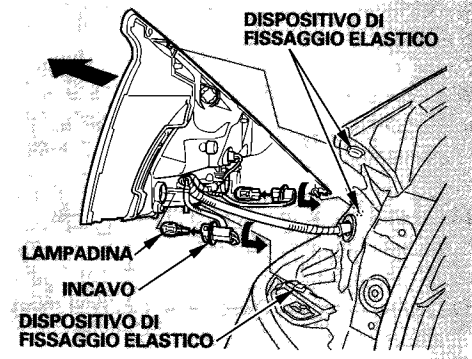
4. Accertarsi che vengano tolti tutti i ganci dal gruppo luci. Sganciare metà parte superiore della rifinitura dalla carrozzeria tirandola verso l'esterno. Quindi sganciare la metà inferiore.



5. Togliere i due bulloni di fissaggio con una chiave da 8 mm.



6. Estrarre la parte posteriore del gruppo luci come indicato nella figura di sopra (①), quindi spingere con cautela il gruppo nella posizione originale (②). La parte anteriore del gruppo luci posteriore si solleva leggermente (③).
7. Determinare quale delle lampade è bruciata: Luce indicatore di direzione o retromarcia.



8. Tirare con cautela l'intero gruppo luci verso l'esterno dalla carrozzeria.
9. Rimuovere lo zoccolo girandolo per un quarto di giro in senso antiorario.
10. Togliere la lampadina bruciata estraendola dal suo supporto.

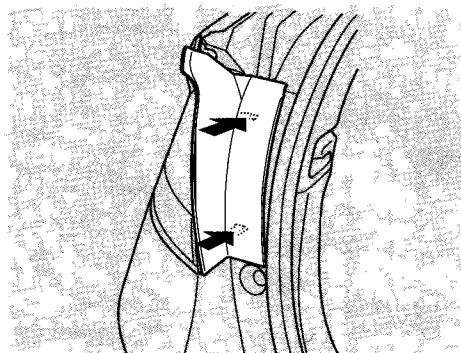
SEGUE

11. Montare la nuova lampadina nello zoccolo spingendola in avanti finché non entra a fondo nello zoccolo.

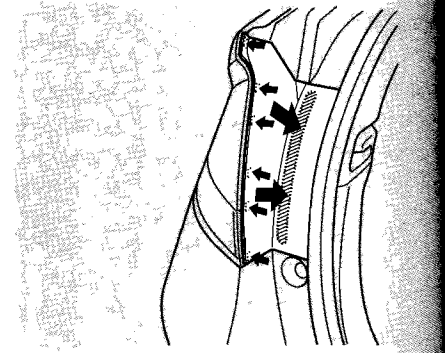
12. Rimontare lo zoccolo nel gruppo fari. Girare in senso orario per bloccarlo in posizione.

13. Controllare le luci per accertarsi che la nuova lampadina funzioni.

14. Quando si rimonta il gruppo luci posteriori, allineare e mettere in posizione i dispositivi di fissaggio. Rimontare e serrare i due bulloni di supporto.



15. Per rimontare la rifinitura, mettere il bordo inferiore di questa nella posizione originale e spingere la metà inferiore della rifinitura finché non si blocca in posizione. Poi spingere la metà superiore della finitura per fissare il fermaglio in alto.



16. Fissare i ganci premendo sulle zone della rifinitura come mostrato nella figura di sopra.

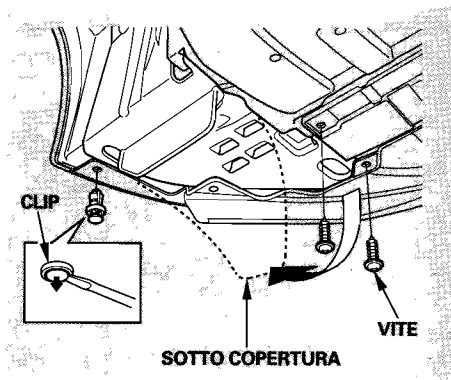
### Sostituzione lampadina fendinebbia (In alcuni modelli)

La vostra vettura usa delle lampadine alogene. Quando si sostituisce una lampadina, maneggiarla per mezzo della sua custodia in plastica ed evitare il contatto del vetro con la pelle o oggetti duri. Se si tocca il vetro, pulirlo con alcol denaturato ed uno straccio pulito.

### NOTA

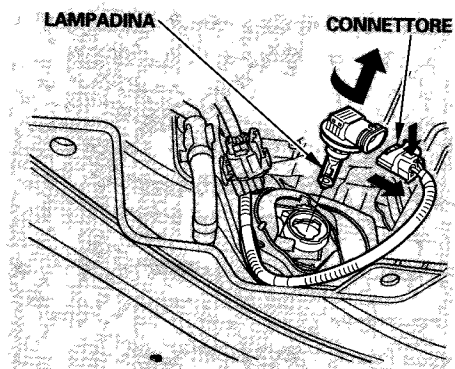
Le lampadine alogene diventano molto calde quando accese. La presenza di unto, sudore o di un graffio sul vetro possono far surriscaldare e rompere la lampadina.

I fendinebbia erano correttamente orientati quando il veicolo era nuovo. Se normalmente si trasportano degli oggetti pesanti nel vano bagagliaio, può essere necessario regolare di nuovo. La regolazione dovrebbe essere effettuata dal vostro concessionario o da un altro tecnico qualificato.



1. Togliere la clip di tenuta con un cacciavite a punta piatta.
2. Togliere le viti con un cacciavite a croce, quindi abbassare con cautela la copertura dal paraurti.
3. Con cautela tirare verso il basso la copertura sottostante del paraurti.

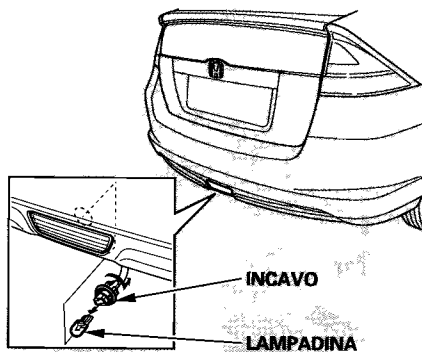
SEGUE



4. Togliere il connettore elettrico dalla lampadina schiacciando il connettore per sbloccare la linguetta e quindi far scorrere il connettore fuori dalla lampada.
5. Togliere la lampadina girandola di circa un quarto di giro in senso antiorario.
6. Inserire la nuova lampadina nel foro e girarla di un quarto di giro senso orario per bloccarla in posizione.
7. Spingere indietro il connettore elettrico nella lampadina. Accertarsi che sia ben montato.
8. Accendere i fendinebbia per provare la nuova lampadina.
9. Rimettere le viti sulla copertura laterale sottostante e poi serrarle bene. Rimettere la clip di tenuta sulla copertura sottostante e premerla al centro finché non si blocca (il centro è allo stesso livello della testa).

## Sostituzione lampadina retronebbia nel paraurti posteriore

1. I retronebbia sono situati nel paraurti posteriore. Per sostituire la lampadina, accedere dal retro del paraurti.

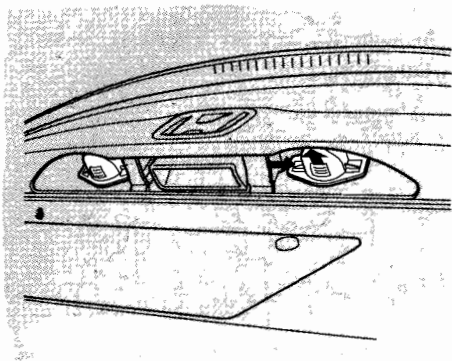


2. Rimuovere lo zoccolo girandolo per un quarto di giro in senso antiorario.
3. Togliere la lampadina tirandola dal suo zoccolo. Inserire la nuova lampadina premendola nello zoccolo fino in fondo.

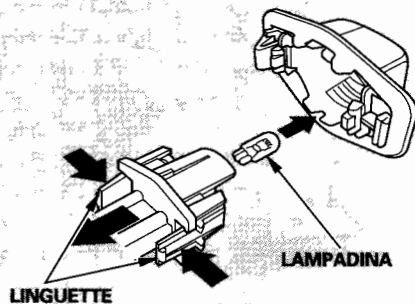
4. Inserire lo zoccolo nel gruppo luci. Girare in senso orario per bloccarlo in posizione.
5. Accendere la luce per accertarsi che la nuova lampadina funzioni.



## Sostituzione di una lampadina luce targa posteriore



1. Spingere il gruppo luci targa posteriori verso destra ed estrarlo dal portellone.



2. Togliere il gruppo luci targa premendo le linguette su entrambi i lati dello zoccolo.
3. Tirare la lampadina direttamente dal suo zoccolo. Premere la nuova lampadina direttamente nello zoccolo fino in fondo.

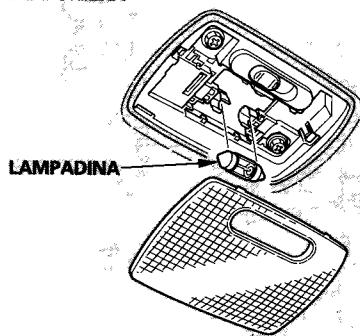
4. Accendere le luci di posizione e controllare che la nuova lampadina funzioni.

5. Rimontare nel portellone il gruppo luci targa, iniziando dal bordo destro. Spingere il gruppo verso sinistra, finché non si blocca.

## Sostituzione Lampadine Luci Interne

Le plafoniere e le luci lettura si smontano allo stesso modo.

**PLAFONIERA**

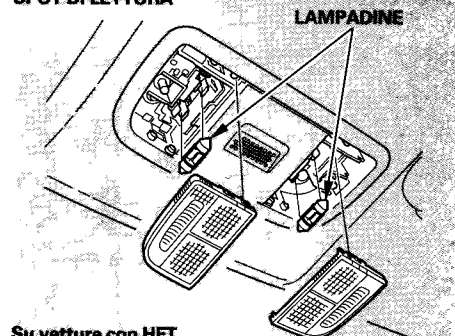


1. Togliere le lenti facendo leva con cautela sul bordo delle lenti con una limetta o con un piccolo cacciavite a punta piatta. Non far leva sul bordo dell'alloggiamento attorno alle lenti.

Plafoniera:

Premere sul bordo anteriore delle lenti in prossimità degli angoli.

**SPOT DI LETTURA**



**Su vetture con HFT**

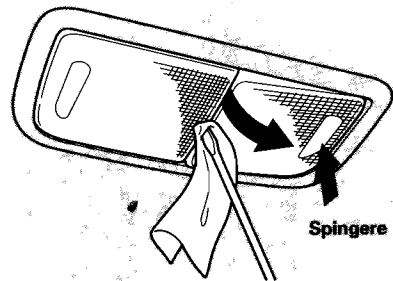
Luci lettura:

Premere sul bordo interno di entrambe le luci lettura.

2. Togliere la lampadina tirandola fuori dalle linguette metalliche.
3. Spingere la nuova lampadina nelle linguette di metallo. Far scattare in posizione le lenti.

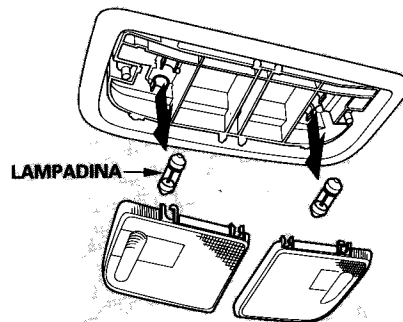
*SEGUE*

## SPOT DI LETTURA



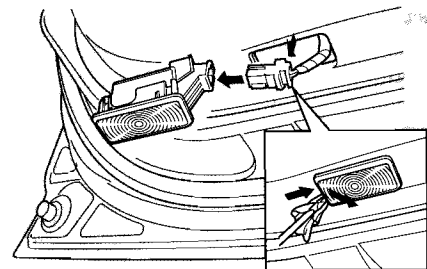
Su vetture senza HFT

1. Controllare quale lampadina e' bruciata. Premere sulle lenti dal lato opposto rispetto alla posizione di smontaggio.
2. Togliere le lenti della lampadina bruciata facendo leva con cautela sul bordo fra le lenti con un piccolo cacciavite a punta piatta o con una limetta.

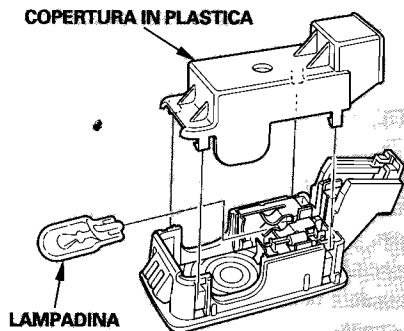


3. Togliere la lampadina tirandola fuori dal suo supporto.
4. Spingere la nuova lampadina nel portalamпада.
5. Rimettere in posizione le lenti.

## Luce portiera (In alcuni modelli)

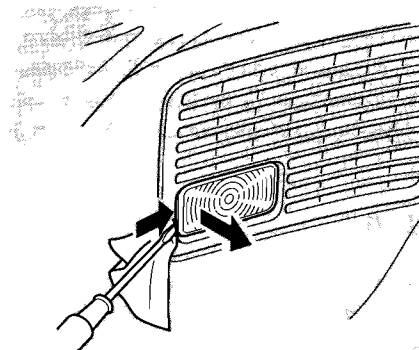


1. Aprire la portiera anteriore, poi mettere uno straccio sul bordo posteriore del gruppo luci. Togliere il gruppo luci usando un piccolo cacciavite a punta piatta per far leva con cautela sul bordo posteriore.
2. Togliere il connettore elettrico.
3. Togliere il coperchio di plastica con cautela.



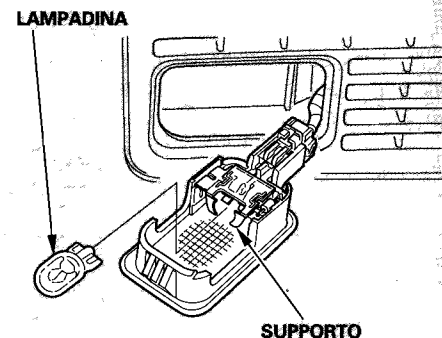
4. Tirare la lampadina direttamene dal suo zoccolo. Premere la nuova lampadina direttamente nello zoccolo fino in fondo.
5. Rimontare la copertura di plastica ed il connettore elettrico saldamente.
6. Rimettere il gruppo luci nel foro, iniziando dal lato anteriore. Spingere sul lato posteriore finché non scatta in posizione.

### Sostituzione lampadina area bagagliaio (In alcuni modelli)



1. Aprire il portellone.

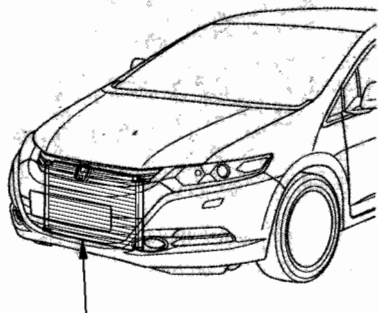
Mettere uno straccio sul bordo lato sinistro del gruppo luci zona bagagliaio. Togliere il gruppo luci zona bagagliaio usando un piccolo cacciavite a punta piatta per far leva con cautela sul bordo sinistro del gruppo.



2. Tirare la lampadina direttamene dal suo zoccolo. Premere la nuova lampadina direttamente nello zoccolo fino in fondo.
3. Rimettere il gruppo luci nel foro, iniziando dal lato di destra. Spingere sul lato sinistro finché non scatta in posizione.

## Sistema di aria condizionata

Il condizionatore d'aria della vostra vettura e' un sistema sigillato. Qualsiasi importante intervento di manutenzione, come ad esempio la ricarica, deve essere eseguito da un tecnico qualificato. Si possono fare alcune cose per accertarsi che l'impianto di climatizzazione funzioni efficientemente.



CONDENSATORE DEL CONDIZIONATORE D'ARIA

Controllare periodicamente il radiatore del motore ed il condensatore del climatizzatore per vedere se ci sono foglie, insetti o sporco sulla superficie anteriore. Questi potrebbero ostruire il flusso di aria e ridurre l'efficienza del raffreddamento. Usare uno spruzzo a bassa pressione o una spazzola morbida per pulire.

### NOTA

Le alette del condensatore e del radiatore possono piegarsi facilmente. Per la loro pulizia usare solo spruzzi a bassa pressione o spazzole con setole morbide.

Anche durante i mesi freddi, accendere il condizionatore almeno una volta alla settimana. Farlo funzionare per almeno dieci minuti, guidando a velocità costante, col motore alla normale temperatura di esercizio. In questo modo si rimette in circolo l'olio lubrificante contenuto nel refrigerante.

Se l'aria condizionata non si raffredda come faceva precedentemente, far controllare l'impianto dal proprio concessionario. Ricaricare il sistema con refrigerante HFC-134a (R-134a).

### NOTA

Quando si deve sottoporre a manutenzione l'impianto aria condizionata, accertarsi che l'officina usi un sistema a riciclo del refrigerante. Questi sistemi aspirano il refrigerante per riutilizzarlo. Rilasciare il refrigerante nell'atmosfera e' dannoso per l'ambiente.

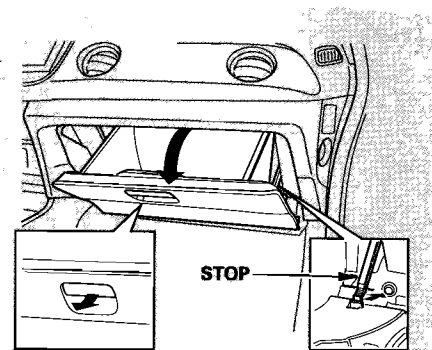
Questo dispositivo filtra la polvere ed i pollini portati all'interno della vettura dal sistema di climatizzazione.

Questo filtro deve essere sostituito conformemente alle indicazioni promemoria per la manutenzione (se applicabile). Sui veicoli non dotati di sistema promemoria per effettuare interventi di manutenzione, vedere la tabella di manutenzione contenuta nel Libretto di Manutenzione che si riceve con la vettura.

Su veicoli senza Libretto di Manutenzione, seguire la tabella di manutenzione in questo manuale utente.

Se si guida principalmente in aree urbane che presentano alte concentrazioni di fuliggine nell'aria provenienti dall'industria e da veicoli diesel, il filtro antipolline e antipolvere deve essere sostituito spesso. Sostituirlo più spesso se il flusso d'aria proveniente dal sistema di comando climatizzatore si riduce.

### Sostituzione



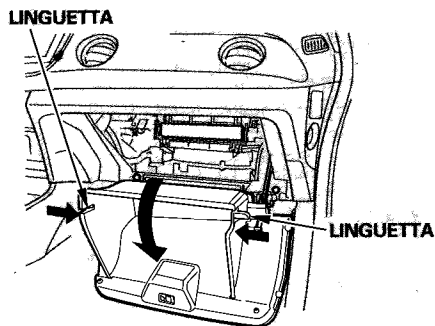
Il filtro antipolvere e pollini è situato dietro il vano portaoggetti.

Per sostituirlo:

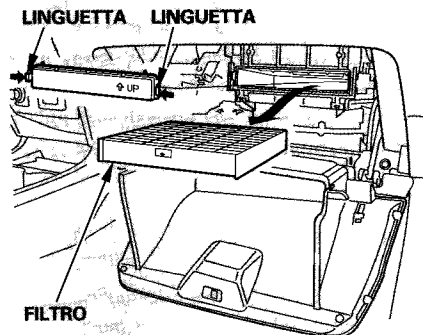
1. Aprire il cassetto portaoggetti.
2. Spingere il fermo lato passeggero del vano portaoggetti per staccarlo dal vano.

SEGUE

## Filtro antipolvere ed antipolline



3. Sganciare le due linguette premendo su ciascun pannello laterale.
4. Estrarre completamente il cassetto portaoggetti facendolo ruotare.



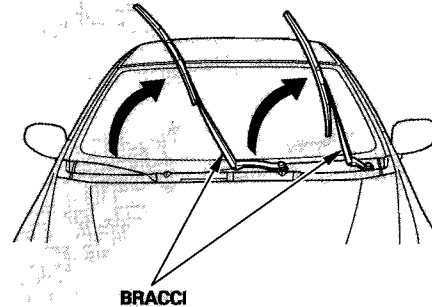
5. Disinserire le due linguette premendo su ciascun pannello laterale della copertura vano portaoggetti, quindi toglierlo.
6. Rimuovere il filtro antipolvere e antipolline tirandolo in avanti.

7. Installare il nuovo filtro. Accertarsi che le frecce dei segni "AIR FLOW" sul filtro puntino verso la direzione del flusso d'aria (verso il basso).
8. Rimettere il cassetto portaoggetti in posizione. Rimontare in posizione la linguette.
9. Installare il blocco di chiusura del cassetto portaoggetti.
10. Chiudere il cassetto portaoggetti.

Se non si è sicuri su come sostituire il filtro antipolvere e polline, farlo sostituire dal proprio concessionario.

Controllare le condizioni delle spazzole del tergicristallo almeno ogni sei mesi. Sostituirle se la gomma presenta delle crepe, zone indurite o quando lascia striature ed aree non pulite durante l'utilizzo.

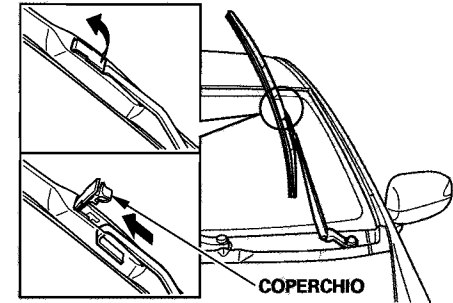
Per sostituire una racchetta tergicristallo:



1. Sollevare il braccio tergicristallo dal cristallo, prima il lato conducente, quindi quello passeggero.

### NOTA

Non aprire il cofano quando i bracci dei tergicristalli sono sollevati, altrimenti si danneggeranno il cofano ed i bracci.

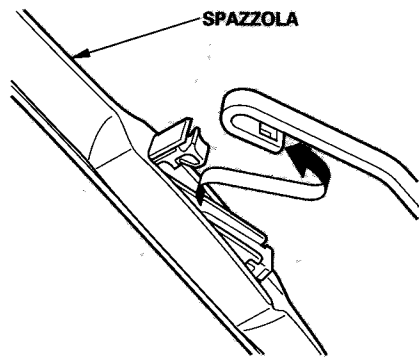


2. Scollegare la spazzola dal braccio tergicristallo tirando in su la copertura.

SEGUE



## Spazzole tergicristallo

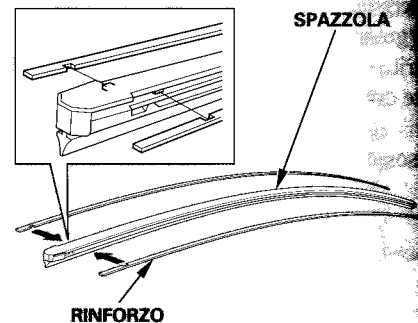


3. Spingere la racchetta verso la base del braccio.

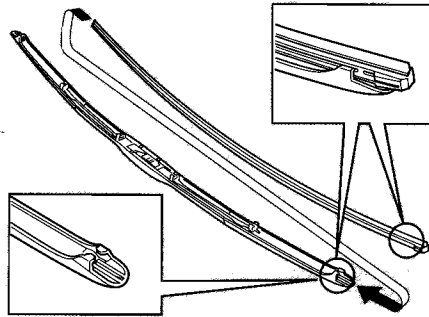
Estrarre con cautela il gruppo racchette per evitare di colpire il parabrezza.



4. Togliere la racchetta dal suo supporto afferrando l'estremità' con linguette della racchetta. Spingere a fondo finché le linguette non escono dal supporto.

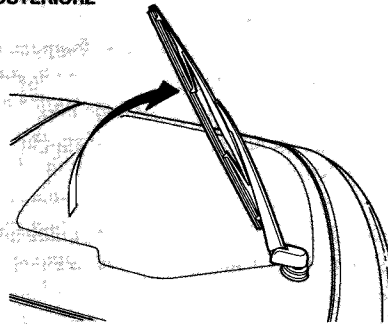


5. Esaminare le nuove spazzole. Se non hanno rinforzi plastici o metallici lungo il bordo posteriore, togliere le strisce di rinforzo di metallo dalla vecchia spazzola ed installarle nelle fessure lungo il bordo della nuova spazzola. Quando si monta il rinforzo, allineare la parte di supporto sulla racchetta e la tacca sul rinforzo.



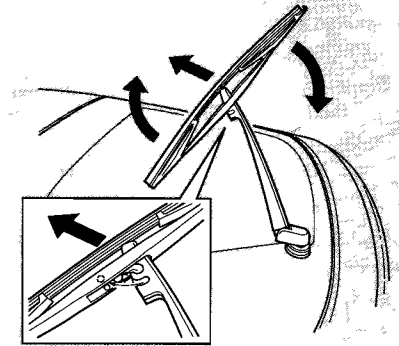
6. Far scorrere la nuova racchetta sul supporto finché le linguette si bloccano.
7. Far scorrere il portaspazzola tergicristallo sul braccio. Accertarsi che si inserisca bene in posizione.
8. Abbassare il braccio tergicristallo verso il parabrezza. Abbassare prima il lato passeggero, quindi il lato conducente.

POSTERIORE



Per sostituire una racchetta tergilunotto:

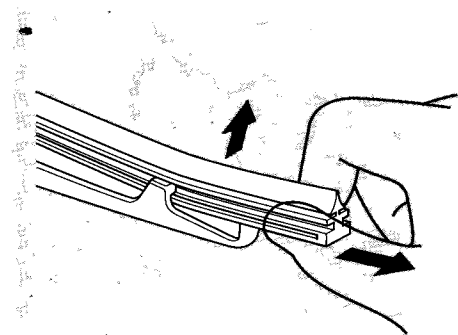
1. Sollevare la racchetta dal lunotto.
2. Scollegare la lama dal braccio tergicristallo ruotandola verso l'alto.



3. Tirare un'estremità della racchetta dal supporto. Far scorrere la racchetta fuori dal supporto.

SEGUE

## Spazzole tergicristallo



4. Esaminare le nuove spazzole. Se non hanno rinforzi plastici o metallici lungo il bordo posteriore, togliere le strisce di rinforzo di metallo dalla vecchia spazzola ed installarle nelle fessure lungo il bordo della nuova spazzola.

5. Far scorrere la nuova lampadina nel supporto. Accertarsi che sia completamente bloccato nella fessura per tutta la sua lunghezza. Inserire entrambe le estremità della racchetta dal supporto. Accertarsi che siano fissate.
6. Montare il gruppo racchetta tergicristallo sul braccio. Accertarsi che si inserisca bene in posizione.
7. Abbassare il braccio tergicristallo contro il parabrezza.

Per poter guidare con sicurezza, i pneumatici devono essere del tipo corretto e di giuste dimensioni, in buone condizioni, con un battistrada adeguato e correttamente gonfiati.

Nelle seguenti pagine vengono riportate informazioni più dettagliate su come prendersi cura dei pneumatici e su cosa fare quando occorre sostituirli.

## **⚠ ATTENZIONE**

**Usare pneumatici eccessivamente usurati o non correttamente gonfiati potrebbe portare ad un incidente con morti e feriti.**

**Seguire tutte le istruzioni di questo manuale inerenti la pressione e la manutenzione dei pneumatici.**

### **Indicazioni per il gonfiaggio**

Tenere i pneumatici alla corretta pressione e' il miglior presupposto per una buona maneggevolezza, lunga vita dei battistrada e comfort di guida.

- Pneumatici non sufficientemente gonfi si usurano in modo diseguale compromettendo la maneggevolezza, facendo usare una maggior quantità di carburante ed inoltre potrebbero scoppiare per surriscaldamento.
- Pneumatici troppo gonfi rendono la marcia meno comoda e sono più esposti a danni dovuti alle sollecitazioni stradali, inoltre si consumano in maniera diseguale.

Si raccomanda di controllare visivamente i pneumatici tutti i giorni. Se si pensa che un pneumatico possa essere sgonfio, controllarne immediatamente la pressione con un manometro.

Usare un manometro per misurare la pressione in ciascun pneumatico almeno una volta al mese. Anche i pneumatici in buone condizioni potrebbero perdere da 10 a 20 kPa (da 0,1 a 0,2 kgf/cm<sup>2</sup>) al mese. Ricordare di controllare allo stesso modo anche il pneumatico di scorta (se in dotazione).

Controllare la pressione quando i pneumatici sono freddi. Questo significa che il veicolo è stato parcheggiato per almeno tre ore oppure ha percorso meno di 1,6 km.

Aggiungere o rilasciare aria, se necessario, fino a ottenere la pressione consigliata sull'etichetta posta sul montante lato conducente.

SEGUE

# Pneumatici

Se si controlla la pressione dei pneumatici quando sono caldi [dopo aver guidato per parecchi chilometri], si misureranno da 30 a 40 kPa (da 0,3 a 0,4 kgf/cm<sup>2</sup>) in più rispetto alle letture a freddo. Questo è normale. Non sgonfiarli per ottenere la pressione raccomandata a freddo. Altrimenti i pneumatici saranno non sufficientemente gonfi.

Bisognerebbe avere un proprio manometro ed usarlo per controllare la pressione pneumatici. In questo modo è più facile dire se un calo di pressione è dovuto ad un problema del pneumatico e non alla differenza tra due manometri diversi.

Dato che i pneumatici senza camera d'aria hanno la capacità di autosigillarsi dopo una foratura, bisogna controllare attentamente se un pneumatico ha forature in caso di inizio di perdita di pressione.

Per comodità la pressione ad aria fredda consigliata per i pneumatici e le loro dimensioni sono riportate su di un'etichetta posta sul montante porta lato conducente.

## Controllo pneumatici

Ogni volta che si controlla la pressione, occorre anche esaminare se i pneumatici presentano danni, oggetti estranei o usura. Occorre controllare se:

- Ci sono colpi o rigonfiamenti sul battistrada o sul fianco del pneumatico. Sostituire il pneumatico se si verifica una di queste condizioni.
- Tagli, fessure o rotture sul fianco di un pneumatico. Sostituire il pneumatico se si può vedere il tessuto o le sfilacciature.
- Eccessiva usura del battistrada.

## SEGNI INDICATORI D'USURA



## SPIA USURA BATTISTRADA

I vostri pneumatici hanno degli indicatori di usura incorporati nel battistrada. Quando il battistrada si usura, si vedrà una striscia di 12,7 mm di larghezza che attraversa la filettatura. Questo indica che ci sono meno di 1,6 mm di battistrada rimasti sul pneumatico.

Un pneumatico usurato offre molto poca trazione sulle strade bagnate. Occorre sostituire il pneumatico quando sono visibili almeno tre indicatori di usura del battistrada.

## Manutenzione pneumatici

Oltre ad una pressione corretta, anche il corretto allineamento delle ruote aiuta a diminuire l'usura del pneumatico. Se si individua un pneumatico usurato in maniera diseguale, far controllare l'allineamento di ruote dal proprio concessionario.

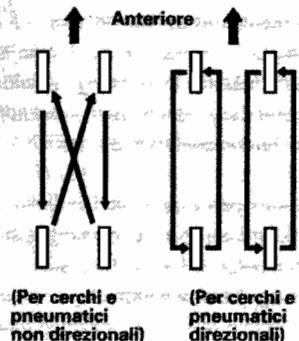
Far controllare i pneumatici dal proprio concessionario se si percepisce una consistente vibrazione durante la guida. Un pneumatico deve essere sempre ribilanciato se viene tolto dal cerchione. Quando si installano nuovi pneumatici, accertarsi che siano bilanciati. In questo modo si aumentano il comfort di viaggio e la vita del pneumatico. Per un miglior risultato, far eseguire la bilanciatura dinamica da un tecnico.

### NOTA

*Per vetture dotate di cerchi in alluminio:*

Pesi ruota scorretti possono danneggiare i cerchi in alluminio della propria vettura. Usare solo pesi ruota originali Honda per il bilanciamento.

## Rotazione pneumatici



Per far durare più a lungo i pneumatici e distribuire l'usura più uniformemente, ruotare i pneumatici ogni 10.000 km. Spostare i pneumatici come indicato nel disegno ogni volta che li si ruota. Se si acquistano pneumatici direzionali, scambiare solo l'anteriore col corrispondente posteriore.

Controllare la pressione quando i pneumatici vengono scambiati.

## Sostituzione pneumatici e cerchi

Sostituire i propri pneumatici con pneumatici radiali di uguali dimensioni, caratteristiche di portata, tasso di velocità e tasso massimo di pressione a freddo (come indicato sulla parete laterale del pneumatico). Usando contemporaneamente sulla propria vettura pneumatici radiali e pneumatici a tele incrociate diagonalmente, si possono ridurre la capacità frenante, la trazione e la precisione dello sterzo. Se si usano pneumatici con differenti dimensioni o costruzione, l'ABS e il sistema di stabilità della vettura (VSA)\* potrebbero lavorare in modo inconsistente.

\* : Se in dotazione L'ABS ed il sistema VSA (se in dotazione) funzionano confrontando le velocità di ciascuna ruota. Al momento della sostituzione, usare pneumatici delle stesse dimensioni di quelli originariamente forniti con la vettura. La dimensione e la costruzione del pneumatico possono variare la velocità della ruota e possono compromettere il corretto funzionamento del sistema.

SEGUE

## Pneumatici

E' meglio sostituire tutti e quattro i pneumatici contemporaneamente. Se questo fosse impossibile o non necessario, sostituire in coppia i due pneumatici anteriori oppure i due posteriori. Se si sostituisce solo un pneumatico, si può compromettere seriamente la stabilità della vettura.

Se si sostituisce un cerchione, accertarsi che le sue caratteristiche corrispondano a quelle dei cerchi originali. Consultare il proprio concessionario prima della sostituzione dei cerchioni.

Presso il vostro concessionario sono disponibili cerchi di ricambio.

### ATTENZIONE

**Se si installano sulla vettura pneumatici non corretti, si può compromettere la maneggevolezza e la stabilità. Questo può portare ad un incidente con morti e feriti.**

**Usare sempre pneumatici delle dimensioni e del tipo consigliati nell'etichetta informativa sui pneumatici della vettura.**

### Specifiche cerchioni e pneumatici

Cerchi:  
15 x 5 1/2J  
16 x 6J \*

Pneumatici:  
175/65R15 84T  
185/55R16 83H \*

\* : Opzionale in alcuni modelli.

Vedere l'etichetta attaccata sul montante portaconduttore o chiedere al proprio concessionario per informazioni sulle corrette dimensioni dei pneumatici per la vettura.

## **Pneumatici invernali**

A causa della scarsa adeguatezza dei pneumatici estivi, consigliamo di usare pneumatici invernali (pneumatici M+S) su strade innevate o ghiacciate. I pneumatici M+S devono essere montati su tutte e quattro le ruote per garantire una guida sicura. Usare solo pneumatici della stessa marca con lo stesso profilo. All'acquisto, prestare attenzione alle dimensioni dei pneumatici, alla capacità di carico ed alla classe di velocità.

Montare pneumatici da inverno conformemente a quanto scritto nella carta di circolazione. Conformemente alle direttive CEE sui pneumatici, quando si usano pneumatici invernali è necessario fissare un adesivo con la velocità massima permessa dai pneumatici da inverno chiaramente in vista per il conducente, nel caso in cui la velocità massima della vettura sia superiore a quella massima permessa dai pneumatici invernali. L'adesivo lo si può chiedere al proprio rivenditore di pneumatici. Se dovesse comparire qualche problema, farlo presente ad un nostro concessionario.

## **Catene pneumatici**

Usare le catene da neve solo in situazioni di emergenza o quando sono obbligatorie per la guida in una certa zona. Installare le catene da neve sulle ruote anteriori. Fare maggiore attenzione quando si guida con le catene da neve su neve o ghiaccio. Si ha una minor precisione di guida rispetto a buoni pneumatici invernali senza catene. Alcune catene da neve possono danneggiare i pneumatici, i cerchi, le sospensioni, i tubi flessibili freni e la carrozzeria della vettura. Scegliere solo catene ben collegate che garantiscano sufficiente gioco fra lo pneumatico e le altre parti del veicolo nell'alloggiamento ruota. Prestare attenzione allo schema di montaggio ed agli altri consigli del produttore delle catene. Consultare il proprio concessionario prima di acquistare qualsiasi tipo di catene per la vettura.

*SEGUE*



## Pneumatici

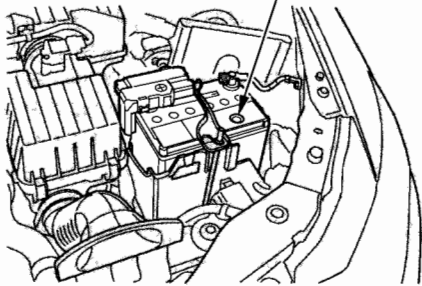
Dopo aver installato le catene da neve, guidare a non più di 30 km/h sulle strade innevate o ghiacciate. Per ridurre l'usura sulla catena e sul pneumatico evitare di percorrere strade pulite con le catene installate.

Usare solo catene del tipo specificato o loro equivalenti per i vostri pneumatici, come indicato.

Dimensioni pneumatici originali*	Tipo catene
175/65R15 84T	RUD-matic classic 48404 o equivalenti
185/55R16 83H	RUD-matic classic 48479 o equivalenti

\*: Le caratteristiche dello pneumatico originale sono scritte sull'etichetta informativa sul montante porta lato conducente.

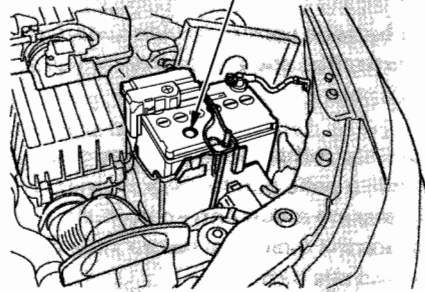
FINESTRELLA DI CONTROLLO



Controllare le condizioni della batteria da 12 V una volta al mese guardando lo spioncino di controllo. L'etichetta sulla batteria da 12 volt spiega il significato dei colori della spia.

La posizione dello spioncino indicatore del test varia da produttore a produttore.

FINESTRELLA DI CONTROLLO



In alcuni modelli

Controllare se i terminali sono corrosi (polvere bianca o giallognola). Per toglierla, ricoprire i terminali con una soluzione di bicarbonato di sodio ed acqua. Si formeranno delle bollicine diventando di color marrone. Alla fine del processo, sciacquare con acqua corrente. Asciugare la batteria con uno straccio od un foglio di carta assorbente. Ingrassare i terminali per evitarne la corrosione.

In caso la batteria da 12 volt necessiti di ulteriore manutenzione, consultare il proprio concessionario od un tecnico qualificato.

Se occorre collegare la batteria da 12 volt ad un carica batteria, scollegare entrambi i cavi per evitare danni all'impianto elettrico della vettura. Il cavo negativo (-) va scollegato sempre per primo e ricollegato per ultimo.

Se la batteria da 12 volt della vostra vettura viene scollegata o si scarica, la lettura dello strumento che indica il livello della batteria IMA può non essere corretta la volta successiva che si gira il commutatore di accensione su ACCENSIONE (II). Può indicare temporaneamente un valore inferiore a quello effettivo. Mostrerà il livello corretto dopo almeno 30 minuti di guida.

SEGUE

### **ATTENZIONE**

**La batteria emette gas idrogeno esplosivo durante il normale funzionamento. Una scintilla od una fiamma libera potrebbero far esplodere la batteria con forza sufficiente ad uccidere o ferire gravemente.**

**Tenere ogni scintilla, fiamma libera o sigarette lontano dalla batteria.**

**Indossare indumenti protettivi ed una maschera per il viso o far eseguire la manutenzione della batteria ad un tecnico specializzato.**

### **ATTENZIONE**

**La batteria contiene acido solforico (elettrolita) che e' molto corrosivo e velenoso.**

**Se l'elettrolita viene a contatto con occhi o pelle può ferire gravemente. Indossare indumenti ed occhiali protettivi quando si lavora sulla o vicino alla batteria.**

**Se si ingerisce un elettrolita ci si può avvelenare mortalmente se non si interviene immediatamente.**

**TENERE FUORI DALLA PORTATA DEI BAMBINI**

### **Procedure di emergenza**

**Occhi** – Usare una tazza colma di acqua od un altro contenitore per sciacquare abbondantemente per almeno quindici minuti. (L'acqua sotto pressione può danneggiare l'occhio). Chiamare immediatamente un medico.

**Pelle** – Togliere gli indumenti contaminati. Sciacquare la pelle con abbondante acqua. Chiamare immediatamente un medico.

**Ingestione** – Chiamare immediatamente un medico.

## Controllare la batteria da 12 volt, Sostituire la batteria da 12 volt

Se la batteria della vostra vettura viene scollegata oppure si scarica, l'impostazione dell'ora va perduta. Per impostare l'ora, vedere a pag. 250.

### *Sulle vetture con impianto stereo standard*

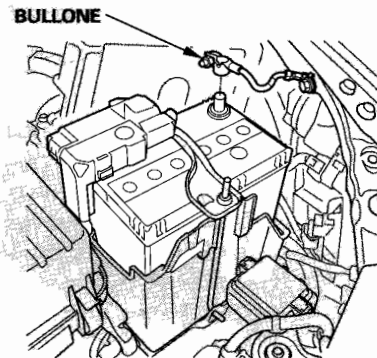
Se la batteria della vettura viene scollegata oppure si scarica, l'impianto stereo si disattiverà automaticamente. La volta successiva che si accenderà la radio, si vedrà comparire nel display della frequenza la seguente scritta "INSERIRE IL CODICE". Utilizzare i tasti di preselezione per inserire il codice (vedere pagina 253).

### *Sui modelli con sistema di navigazione*

Anche il sistema di navigazione si disabiliterà automaticamente. La volta successiva che si accenderà il commutatore di accensione, il sistema richiederà l'inserimento di un PIN per poter essere usato. Consultare il manuale del sistema di navigazione.

### **Sostituire la batteria da 12 volt**

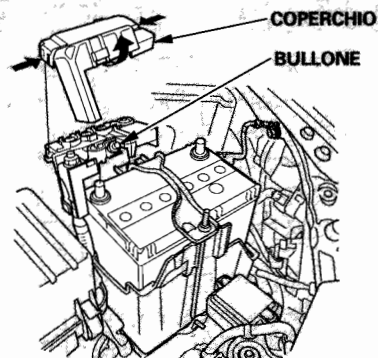
Quando si toglie e si sostituisce la batteria da 12 volt, **seguire sempre** le istruzioni per la manutenzione contenute nelle Norme di sicurezza per la manutenzione a pag.28 e le avvertenze nella sezione "Controllo della batteria" per evitare potenziali rischi.



1. Accertarsi che il commutatore di accensione si trovi in posizione BLOCCO (0).
2. Aprire il cofano.
3. Allentare il bullone sul cavo negativo della batteria da 12 volt, quindi scollegare il cavo dal terminale negativo (-).

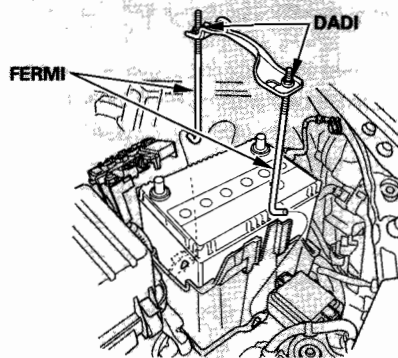
SEGUE

## Sostituire la batteria da 12 volt



Il cavo negativo (-) va scollegato sempre per primo e ricollegato per ultimo.

4. Aprire la copertura del terminale positivo della batteria. Allentare il bullone sul cavo positivo della batteria, quindi scollegare il cavo dal terminale positivo (+).



5. Allentare il dado su ciascun lato della staffa batteria con una chiave.
6. Estrarre l'estremità inferiore di ciascun supporto batteria dal rispettivo foro sulla base batteria, poi rimuovere l'insieme staffa batteria e vassoio porta-batteria.

7. Estrarre con cautela la batteria.

Per installare una nuova batteria, seguire questa procedura in senso inverso.



Questo simbolo sulla batteria sta a significare che questo prodotto non deve essere trattato come un rifiuto domestico.

### NOTA

Un eventuale smaltimento inadeguato della batteria può danneggiare l'ambiente e la salute delle persone.

Per lo smaltimento delle batterie, attenersi sempre alle disposizioni locali.

Se bisogna lasciare in garage la propria vettura per un periodo prolungato (più di un mese), bisogna prima effettuare diverse precauzioni. Adeguate precauzioni aiutano a prevenire il deterioramento e rendono più facile la rimessa in funzione del veicolo. Se possibile, parcheggiare la vettura non all'aperto.

- Rabboccare il serbatoio di benzina.
- Lavare ed asciugare l'esterno della vettura completamente.
- Pulire l'abitacolo. Accertarsi che il pavimento, i tappetini ecc. siano completamente asciutti.
- Lasciare disinserito il freno di stazionamento. Mettere il cambio in Stazionamento.

- Bloccare le ruote posteriori.
- Se la vettura deve restare parcheggiata per un lungo periodo, dovrebbe essere sostenuta su dei martinetti in modo tale che i pneumatici stiano sollevati da terra.
- Lasciare un finestrino leggermente aperto (se il veicolo è parcheggiato all'interno).
- Scollegare la batteria 12 volt.
- Sostenere i bracci della racchetta del tergilunotto con un asciugamano od uno straccio ripiegati in modo tale che non tocchino il cristallo.
- Per evitare che si incollino, applicare un lubrificante spray al silicone a tutte le guarnizioni delle portiere e del portellone. Inoltre applicare cera per carrozzeria veicoli alle superfici dipinte adatta alle guarnizioni delle portiere e del portellone.

- Ricoprire il veicolo con una copertura che permetta la traspirazione, fatta di materiale poroso come il cotone. Materiali non porosi, come per esempio fogli di plastica, trattengono l'umidità, che può danneggiare la vernice.
- Ricollegare la batteria da 12 volt e guidare la vettura ogni mese per circa 30 minuti. Questo manterrà carica ed in buone condizioni la batteria IMA.

### NOTA

Se questo veicolo non viene usato per più di un mese, la durata della batteria all'idruro Nichel-metallo da 100V si riduce e la batteria può subire danni permanenti.

SEGUE

## Rimessa del veicolo

---

- Se possibile, far andare il motore finché non raggiunge completamente la temperatura di esercizio (la ventola di raffreddamento compie due cicli). Preferibilmente, fare questo una volta al mese.
- Se si è lasciata parcheggiata la vettura per un periodo prolungato, con la batteria da 12 V scollegata, i calcoli del periodo e del chilometraggio del sistema promemoria manutenzione devono essere aggiornati. Portare la vettura dal proprio concessionario per un controllo. Altrimenti il sistema promemoria manutenzione indicherà intervalli non corretti.

Pulire e lucidare regolarmente la propria vettura aiuta a farla apparire sempre “nuova”. Questo paragrafo fornisce dei suggerimenti su come pulire la propria vettura, facendola apparire sempre “nuova”: la vernice, la lucidatura, le ruote e l’abitacolo. Sono inclusi anche diversi suggerimenti su come prevenire la corrosione.

Manutenzione esterna ..... 404

- Antenna per Tetto ..... 404
- Lavaggio ..... 404
- Ceratura..... 405
- Cerchi in alluminio ..... 406
- Vernice per ritocchi ..... 406

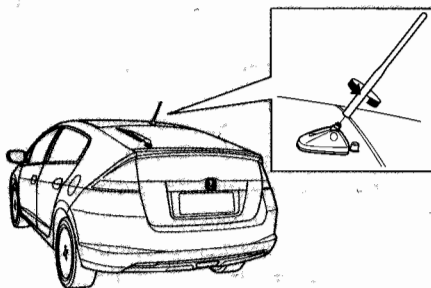
Cura e pulizia interno vettura ..... 407

- Tappetini..... 407
- Tessuto ..... 407
- Vinile ..... 407
- Finestrini ..... 407
- Cinture di sicurezza ..... 408
- Sistemi raffrescamento aria..... 408

Protezione antiruggine ..... 409



### Antenna per Tetto



La vettura ha un'antenna manuale montata al centro della parte posteriore del tetto. Prima di usare un lavaggio automatico per la vettura, accertarsi di aver tolto l'antenna, svitandola a mano. Questo evita che l'antenna venga danneggiata dalle spazzole.

### Lavaggio

Lavaggi frequenti aiutano a conservare bella la vostra vettura. Sporco e sabbia possono graffiare la vernice, mentre il materiale linfatico degli alberi e gli escrementi degli uccelli possono rovinare permanentemente la lucidatura.

Lavare la propria vettura in una zona all'ombra e non sotto la luce diretta del sole. Se la vettura è parcheggiata al sole, spostarla all'ombra e lasciar raffreddare l'esterno prima di partire.

Usare solo solventi e prodotti per la pulizia consigliati in questo Manuale Utente.

### NOTA

Solventi chimici e detergenti aggressivi possono danneggiare le parti verniciate, metalliche e plastiche della vettura.

- Sciacquare a fondo la vettura con acqua fredda per rimuovere lo sporco.
- Riempire un secchio con acqua fredda. Aggiungere un prodotto specifico per il lavaggio dell'auto.
- Lavare la vettura con acqua e soluzione detergente usando una spazzola con setole morbide, una spugna o un panno morbido. Iniziare dall'alto e procedere verso il basso. Risciacquare spesso.
- Controllare che la carrozzeria non sia sporca di catrame, materiale linfatico degli alberi ecc. Togliere queste macchie con uno smacchiatore per catrame o trementina. Risciacquare immediatamente in modo che non rovini la lucidatura. Ricordarsi di ridare la cera su queste zone, anche se il resto della vettura non necessita ceratura.

- Dopo aver lavato e sciacquato l'intera parte esterna, asciugarla con un panno scamosciato od uno straccio morbido. Se la si lascia asciugare all'aria, potrebbero rimanere aloni e macchie d'acqua.

Man mano che si asciuga la vettura, controllare se ci sono scheggiature o graffi che potrebbero dar inizio ad un processo di corrosione. Ripararli con vernice per ritocchi (vedere pag. 406).

### **Ceratura**

Prima della ceratura, lavare sempre ed asciugare l'intera vettura. Bisognerebbe cerare la vettura, comprendendo anche le rifiniture di metallo, ogni volta che l'acqua rimane a grandi macchie sulla superficie. Dopo la ceratura dovrebbero formarsi gocce e goccioline.

Dovreste usare cera liquida o in pasta di buona qualità. Applicarla seguendo le istruzioni sulla confezione. In genere, ci sono due tipi di prodotti:

Cere — Una cera riveste la lucidatura e la protegge da danni dovuti ad esposizione al sole, all'aria inquinata, ecc. Dovreste usare della cera quando la vettura e' nuova.

*SEGUE*

Lucidanti — Prodotti per la lucidatura e cere/detergenti possono ridare lucentezza alla vernice che si e' ossidata ed ha perso parte della sua brillantezza. Di solito contengono sostanze leggermente abrasive e solventi che tolgono lo strato superiore della verniciatura. Si consiglia di usare un lucidante sulla vettura se questa non riacquista la brillantezza originale dopo aver usato la cera.

Se si rimuovono materiale linfatico, insetti ecc, viene via anche la ceratura. Ricordarsi di ridare la cera su queste zone, anche se il resto della vettura non necessita ceratura.

### **Cerchi in alluminio (In alcuni modelli)**

Pulire i cerchi in lega d'alluminio della vettura come le altre parti esterne. Lavarle con la stessa soluzione e risciacquare completamente.

I cerchi hanno un rivestimento protettivo che evita che l'alluminio si corroda e che si annerisca. Se si usano prodotti chimici aggressivi, tra cui alcuni detergenti in commercio per la pulizia dei cerchi o spazzole con setole rigide, si può danneggiare questo strato protettivo. Per pulire i cerchi, usare solo un detergente neutro e una spazzola morbida oppure una spugna.

### **Vernice per ritocchi**

Il vostro concessionario ha della vernice per ritocchi adatta al colore della vostra vettura. Il codice colore è stampato su di una etichetta sul montante portiera sul lato sinistro. Portare questo codice al proprio concessionario in modo da essere sicuri di farsi dare il colore corretto.

Controllare spesso se la vettura presenta scheggiature o graffi sulla vernice. Ripararli subito per evitare la corrosione del metallo sottostante. Usare solo vernice per ritocchi per piccole scheggiature e graffi. Danni alla vernice di maggior estensione dovrebbero essere riparati da un professionista.

### Tappetini

Pulire spesso i tappetini con un aspirapolvere per rimuovere lo sporco. Lo sporco penetrato all'interno fa usurare più rapidamente il tappeto. Periodicamente fare uno shampoo al tappeto in modo che sembri sempre nuovo. Usare un prodotto per la pulizia dei tappeti disponibile in commercio. Seguire le istruzioni allegate al detergente ed applicarlo con una spugna od una spazzola con setole morbide. Tenere il tappeto il più asciutto possibile senza aggiungere acqua alla schiuma.

### Tessuto

Aspirare lo sporco e la polvere frequentemente. Per una pulizia generale, usare una soluzione di detergente neutro ed acqua tiepida, lasciando asciugare all'aria. Per pulire dalle macchie ostinate, usare un detergente per tessuti disponibile in commercio. Provare prima su di una zona nascosta del tessuto per accertarsi che non macchi o scolorisca. Seguire le istruzioni allegate al detergente.

### Vinile

Togliere sporco o polvere con un aspirapolvere. Passare sulle superfici viniliche un panno morbido imbevuto in una soluzione di acqua e detergente neutro. Usare la stessa soluzione con una spazzola a setole morbide sui punti più difficili. Si può anche usare uno spray disponibile in commercio o detergenti schiumosi per vinile.

### Finestrini

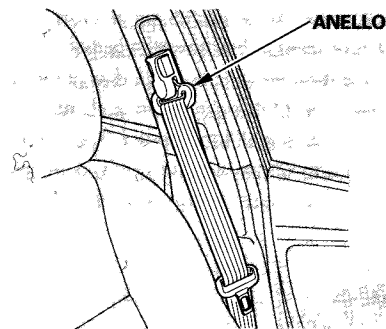
Pulire i finestrini sia all'interno che all'esterno con un prodotto per la pulizia dei vetri disponibile in commercio. Si può anche usare una miscela di una parte d'aceto e dieci parti di acqua. In questo modo si rimuovono gli aloni formati all'interno dei finestrini. Usare un panno morbido od un fazzoletto di carta per pulire tutte le superfici di vetro e di plastica.

### NOTA

I fili dello sbrinatoro del lunotto termico sono fissati sulla parte interna del cristallo. Strofinando vigorosamente in su ed in giù si possono staccare o rompere i fili dello sbrinatoro. Quando si pulisce il lunotto, non usare troppa pressione e strofinare da lato a lato.

## Cura e pulizia interno vettura

### Cinture di sicurezza



Se le cinture di sicurezza sono sporche, usare una spazzola morbida ed acqua saponata tiepida per pulirle. Non usare varechina, tinture o solventi per la pulizia. Far asciugare le cinture all'aria prima dell'uso.

Lo sporco che si accumula negli anelli degli ancoraggi cinture di sicurezza può rallentare il riavvolgimento delle cinture. Pulire l'interno degli anelli con un panno pulito imbevuto con acqua saponata tiepida o alcool isopropilico.

### Sistemi raffrescamento aria

Se si vuole usare un deodorante all'interno della vettura, e' meglio usarne uno di tipo solido. Alcuni deodoranti liquidi contengono sostanze chimiche che possono causare crepe o scolorimento in alcune parti dei rivestimenti e del tessuto degli interni.

Se si usa un deodorante liquido, accertarsi che sia ben fissato e che non si versi durante la guida.

Ci sono due fattori che normalmente contribuiscono a causare corrosione sulla vostra vettura:

1. Sporco intrappolato nelle cavità della carrozzeria. Sporco e sali raccolti nelle cavità della parte sottostante il veicolo trattengono l'umidità, favorendo la corrosione di quelle zone.
2. Rimozione di vernice e strati di protezione dalla parte esterna e sottostante il veicolo.

Sulla vostra vettura sono state messe in atto numerose misure preventive per evitare la corrosione. Si può contribuire a prevenire la corrosione della vettura con alcune semplici operazioni di manutenzione periodica:

- Riparare scheggiature e graffi nella vernice non appena vengono scoperti.
  - Ispezionare e pulire i fori di drenaggio nella parte inferiore delle portiere e della carrozzeria.
  - Controllare se le coperture del pavimento sono umide. La tappezzeria ed i tappetini possono rimanere umidi per molto tempo, specialmente in inverno. Questa umidità potrebbe favorire la corrosione dei pannelli del pavimento.
- Usare aria ad alta pressione per pulire la parte sottostante della vettura. Questo è particolarmente importante nelle zone dove si usa spargere d'inverno il sale sulle strade. E' anche una buona idea quando il clima è umido e nelle zone interessate da aria salata. Prestare attenzione ai sensori ed ai cablaggi ruota ABS su ciascuna ruota.
  - Far controllare e riparare periodicamente i rivestimenti anti-corrosione della parte inferiore della vettura.



Questo capitolo tratta i problemi più comuni che gli automobilisti devono affrontare riguardo la propria vettura. Vengono date informazioni su come affrontare il problema in condizioni di **sicurezza** e cosa fare per risolverlo. Se il **problema** Vi ha bloccato a lato della strada, **potreste essere in grado di ripartire**. Altrimenti, **troverete le istruzioni su come far trainare la vettura**.

Ruota di scorta compact .....	412
Come cambiare una ruota bucata.....	413
Honda TRK .....	420
Se il motore non si avvia .....	435
Avviamento con batteria ausiliaria .....	437
Se il motore si surriscalda .....	440
Spia bassa pressione olio .....	443
Spia livello olio .....	444
Spia sistema di carica batteria 12 Volt.....	446
Spia di malfunzionamento .....	447
Spia impianto frenante .....	448
Apertura manuale dello sportello riempimento carburante.....	449
Fusibili .....	450
Posizione fusibili.....	455
Traino di emergenza.....	459
Se la vostra vettura si blocca.....	461



## Ruota di scorta compact (In alcuni modelli)

Usare il ruotino di scorta solo per lo stretto necessario. Far riparare o sostituire il pneumatico e rimontarlo sulla vettura al più presto possibile.

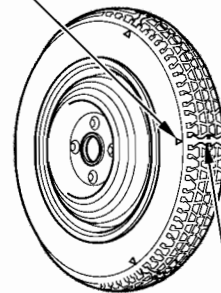
Controllare la pressione del ruotino di scorta ogni volta che si controllano gli altri pneumatici. Dovrebbe essere gonfiato a:

420 kPa (4,2 kgf/cm<sup>2</sup>)

Seguire le seguenti precauzioni:

- Non superare mai gli 80 km/h.
- Questo pneumatico rende la guida meno comoda ed ha meno trazione su alcune superfici stradali. Usare una maggiore prudenza durante la guida.
- Non montare catene da neve sul ruotino di scorta.
- Non usare il ruotino di scorta su di un'altra vettura a meno che non sia della stessa marca e modello.
- Non usare più di un ruotino di scorta alla volta.

SEGNO INDICAZIONE D'USURA



INDICAZIONE D'USURA BATTISTRADA

Sostituire il pneumatico quando sono visibili le barre indicatrici di usura del battistrada. Il pneumatico sostitutivo dovrebbe avere la stessa dimensione e lo stesso design di quello che sostituisce. Il pneumatico di scorta non è stato progettato per essere montato su di un cerchione regolare ed il cerchione di scorta non è progettato per montare un pneumatico regolare.

## Come cambiare una ruota bucata (su veicoli con ruota di scorta)

Se si ha una ruota a terra durante la guida, fermarsi in un luogo sicuro per sostituirla. Guidare lentamente lungo la banchina finché non si trova un'uscita o un'area di sosta sufficientemente lontana dalle corsie trafficate.

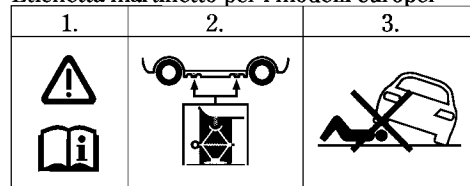
### *Su vetture con TRK Honda*

Il veicolo è dotato di un kit antiforatura pneumatici, non possiede la ruota di scorta. Questo kit è utile per riparare facilmente un pneumatico forato (vedere pagina 420).

### NOTA

Usare il martinetto consegnato con la vettura. Se si prova a sollevare un'altra vettura con questo martinetto oppure ad usare un altro martinetto per la propria vettura, il martinetto o la vettura potrebbero danneggiarsi.

### Etichetta martinetto per i modelli europei



1. Vedere il Manuale utente.
2. Porre il martinetto al di sotto dell'area rinforzata.
3. Non mettersi mai sotto il veicolo quando questo è sostenuto dal martinetto.

Andare a pag. 468 per il tipo del vostro martinetto.

### ⚠ ATTENZIONE

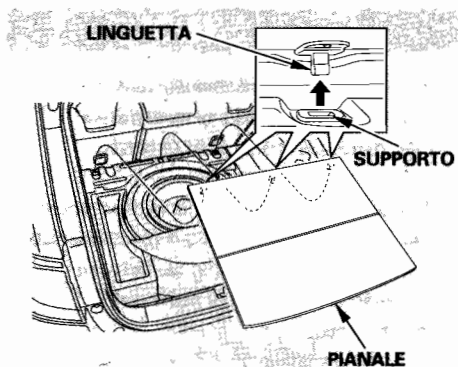
**Il veicolo può facilmente cadere dal martinetto ferendo gravemente eventuali persone sottostanti.**

**Seguire esattamente le indicazioni per la sostituzione di un pneumatico e non andar mai sotto la vettura quando e' sostenuta solo dal martinetto.**

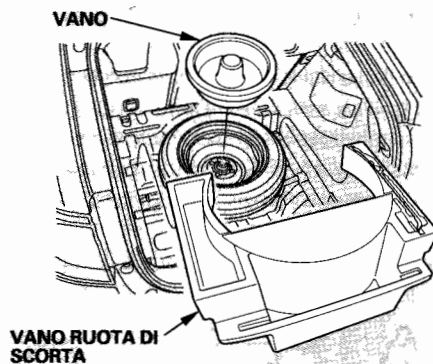
1. Parcheggiare la vettura su di una superficie piana, stabile e non scivolosa. Mettere il cambio in Stazionamento. Tirare il freno a mano.
2. Accendere gli indicatori di emergenza e mettere il commutatore di accensione su BLOCCO (0). Far scendere i passeggeri mentre si cambia il pneumatico.

SEGUE

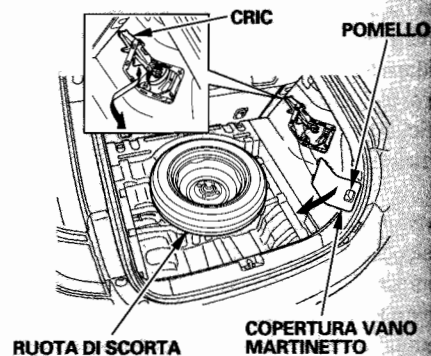
## Come cambiare una ruota bucata (su veicoli con ruota di scorta)



3. Aprire il portellone.
4. Togliere con cautela il pavimento zona bagagliaio tirando il suo bordo anteriore verso l'alto.

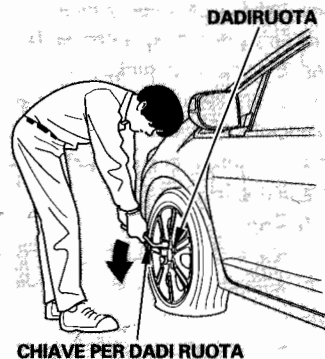


5. Tirar fuori dalla zona per la ruota di scorta la scatola.
6. Estrarre l'alloggiamento ruota di scorta dal bagagliaio.
7. Svitare il galletto ed estrarre il pneumatico di scorta dal pozzetto.

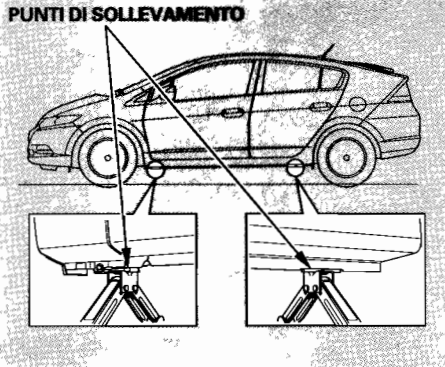


8. Togliere la copertura vano jack tirando il pomello.
9. Girare la staffa dell'estremità' del martinetto in senso antiorario per allentarla, quindi togliere il martinetto.

## Come cambiare una ruota bucata (su veicoli con ruota di scorta)



10. Allentare tutti i dadi ruota di 1/2 giro con la chiave apposita.



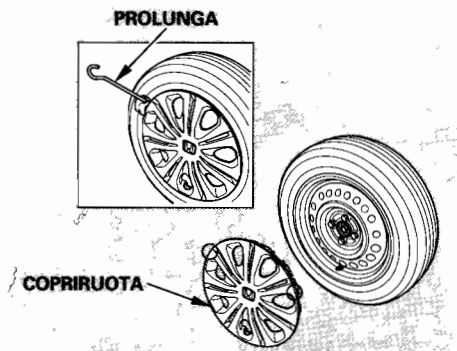
11. Collocare il martinetto nel punto di sollevamento più vicino al pneumatico che si vuole cambiare. Girare in senso orario l'estremità' della staffa finché la parte superiore del martinetto non viene a contatto con il punto di sollevamento. Accertarsi che la linguetta del punto di sollevamento si appoggi sulla tacca del martinetto.



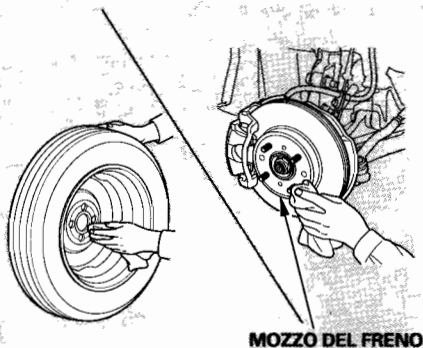
12. Usare la prolunga e la chiave apposita come mostrato per sollevare la vettura finché la ruota a terra non è sollevata dal suolo.
13. Togliere i dadi ruota e poi lo pneumatico sgonfio. Maneggiare con cura i dadi ruota; potrebbero essere molto caldi dopo un viaggio. Porre la ruota sgonfia sul terreno con la superficie esterna rivolta verso l'alto.

SEGUE

## Come cambiare una ruota bucata (su veicoli con ruota di scorta)



Su alcuni modelli, togliere la copertura della ruota dalla ruota con la prolunga.

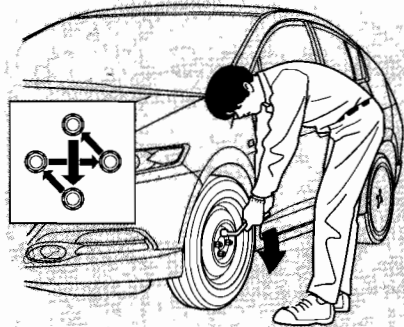


14. Prima di montare il pneumatico di scorta, pulire da qualsiasi impurità la superficie di montaggio del cerchio ed il mozzo con uno straccio pulito. Maneggiarlo con attenzione perché potrebbe essersi surriscaldato durante la guida.

15. Mettere in posizione il pneumatico di scorta. Rimettere in posizione i dadi stringendoli a mano, quindi serrarli secondo uno schema incrociato con la chiave apposita finché il cerchio non è saldamente fissato contro il mozzo. Non provare a serrare i dadi ruota completamente.

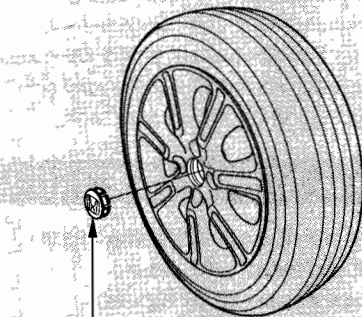
16. Abbassare la vettura al suolo e togliere il martinetto.

## Come cambiare una ruota bucata (su veicoli con ruota di scorta)



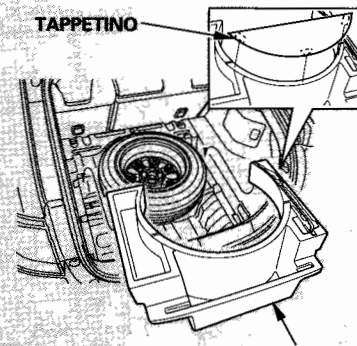
17. Serrare bene i dadi della ruota secondo lo stesso schema incrociato. Far controllare la coppia di serraggio dei dadi della ruota alla più vicina stazione di servizio.

Serrare i dadi della ruota a:  
108 N·m (11 kgf·m)



COPERTURA CENTRALE

18. Togliere il cappuccio centrale (se in dotazione) prima di riporre il pneumatico sgonfio nel pozzetto del bagagliaio.

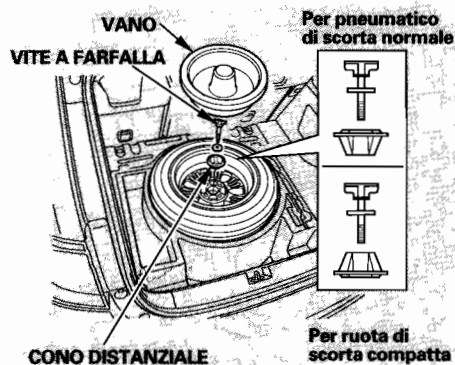


VANO RUOTA DI SCORTA

19. Riporre il pneumatico sgonfio a faccia in giù nel pozzetto del pneumatico di scorta.
20. Togliere il tappetino dall'alloggiamento ruota di scorta e riporlo nell'alloggiamento.
21. Montare l'alloggiamento della ruota di scorta nella posizione originale nell'apposito contenitore per ruota di scorta.

SEGUE

## Come cambiare una ruota bucata (su veicoli con ruota di scorta)



22. Se la vettura ha un pneumatico di scorta di tipo compatto, togliere il cono spaziatore dal bullone a galletto, rovesciarlo e rimetterlo sul bullone.

23. Fissare il pneumatico sgonfio avvitando il galletto nel suo foro. Riporre la scatola nel vano della ruota sgonfia.

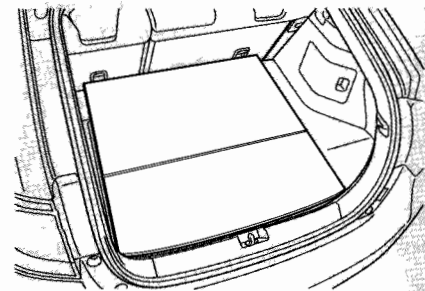
24. Riporre gli attrezzi nell'alloggiamento ruota di scorta ed il martinetto nel suo supporto. Per bloccarlo in posizione, girare in senso orario la staffa all'estremità del martinetto e rimontare la copertura.

### ⚠ ATTENZIONE

**Oggetti non fissati nell'abitacolo in caso di incidente potrebbero scagliarsi contro gli occupanti ferendoli seriamente.**

**Riporre in luogo sicuro la ruota, il martinetto e gli attrezzi prima di partire.**

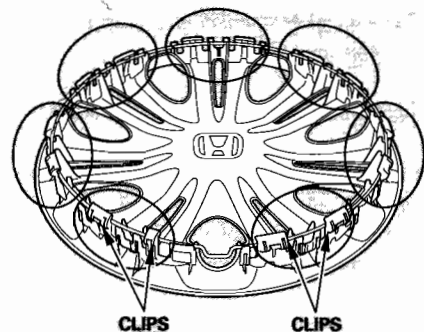
25. Riporre il copricerchio o il tappo centrale nel bagagliaio. Accertarsi che non si graffi o si danneggi.



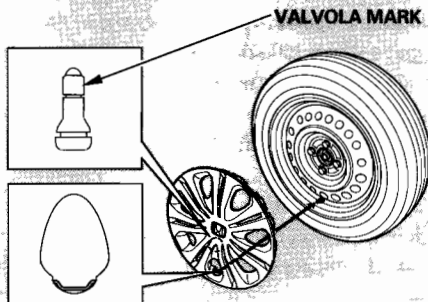
26. Riporre il pavimento zona bagagliaio sul pneumatico sgonfio. Chiudere il portellone.

## Come cambiare una ruota bucata (su veicoli con ruota di scorta)

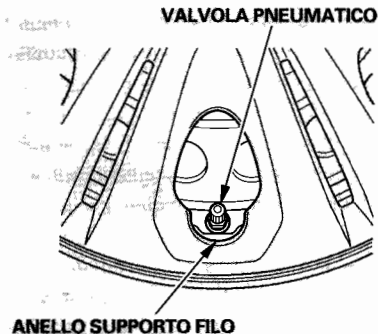
*Installare una copertura ruota  
(In alcuni modelli)*



1. Accertarsi che l'anello di supporto del filo sia agganciato nelle clip attorno al bordo della copertura ruota.



2. Allineare il segno della valvola sul copricerchio con la valvola della ruota, quindi installare il copricerchio.



3. Accertarsi che l'anello di supporto del filo sia sul lato esterno della valvola pneumatici come mostrato in figura.



## Honda TRK (In alcuni modelli)



### *Su vetture con TRK Honda*

Il veicolo non ha la ruota di scorta, ma è dotato del kit antiforatura pneumatici (Honda TRK: kit antiforatura di TERRA-S®). Questo kit è disponibile solo per semplici riparazioni in caso di ruota forata.

Quando si utilizza il kit antiforatura, seguire sempre le istruzioni e la procedura indicata nel manuale del utente.

Bisognerebbe controllare la durata del sigillante per pneumatici conformemente alle indicazioni promemoria per la manutenzione. Se la Vostra vettura non è dotata di sistema promemoria per effettuare gli interventi di manutenzione, seguire le tabelle contenute nel Libretto di Manutenzione che si riceve con la vettura oppure quelle contenute in questo manuale utente (su veicoli senza Libretto di manutenzione).

Se il vostro veicolo ha un pneumatico compatto, vedere pag. 413 per come sostituire un pneumatico forato.

Per ricordare le istruzioni su come utilizzare il kit antiforatura, il manuale d'uso è inserito all'interno del kit. I simboli   sul manuale d'uso servono per ricordare di leggere il manuale del utente per utilizzare il kit antiforatura in modo corretto.

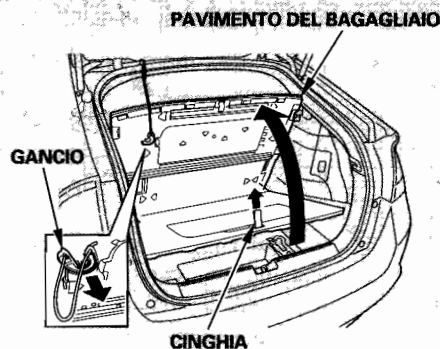
Leggere bene il manuale d'uso ed utilizzarlo in modo corretto.

I piccoli fori sul battistrada causati da chiodi o da viti possono essere sigillati mediante il kit antiforatura.

### **NOTA**

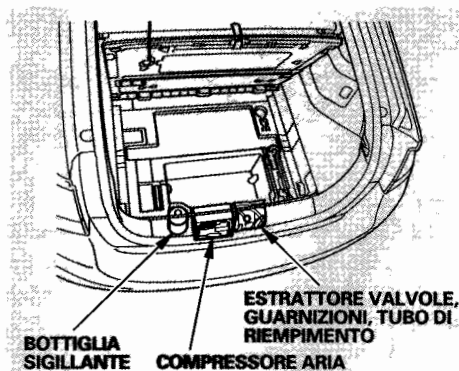
Il kit sigillante per pneumatici non può essere usato nei seguenti casi.  
Contattare il proprio concessionario oppure richiedere l'intervento dell'assistenza stradale. Far trainare il veicolo (vedere "Traino di emergenza" a pag. 459).

1. Scaduto, impiegare prima della data del sigillante del pneumatico.
2. Tagli o fori nel battistrada maggiori di circa 4 mm.
3. Tagli nella parete laterale del pneumatico.
4. Danno al pneumatico causato dalla guida con pressione del pneumatico estremamente ridotta o addirittura con pneumatici sgonfi.
5. La nervatura del pneumatico è **totalmente** spostata all'esterno o all'interno del cerchione.
6. Un cerchione danneggiato.
7. 2 o più pneumatici forati.



Aprire il portellone. Sollevare il tappetino zona bagagliaio tirando in su la fascetta.

Per tenere a lato il tappetino del bagagliaio, attaccare il gancio alla soglia del portellone.



Estrarre il kit attrezzi TRK Honda dalla scatola (compressore aria, bottiglia del sigillante, tubo di riempimento, imballaggio, compresi estrattore valvola e guarnizioni di tenuta ed istruzioni).

### Istruzioni per l'uso

1. Se si fora una ruota durante la guida, fermarsi in un luogo sicuro. Accertarsi di parcheggiare la vettura su di una superficie piana, stabile e non scivolosa. Mettere il cambio in stazionamento ed inserire il freno di stazionamento.
2. Accendere gli indicatori di emergenza e mettere il commutatore di accensione su BLOCCO (0).
3. Esaminare a fondo il pneumatico per evidenziare eventuali forature o danni.

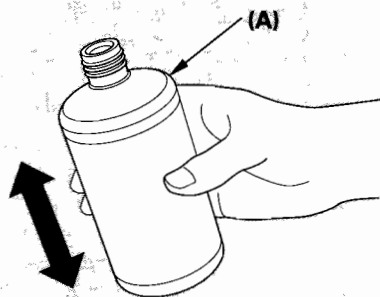
SEGUE

## Honda TRK (In alcuni modelli)

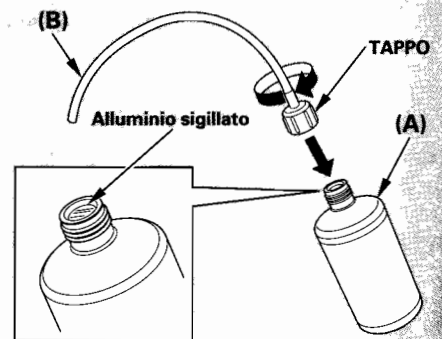
- Se il danno è più piccolo di 4 mm all'interno del battistrada, procedere con le seguenti istruzioni.
- Far scendere i passeggeri dalla vettura mentre si ripara temporaneamente il pneumatico bucato.

### **⚠ AVVERTENZA**

**Se si guida una vettura dopo aver effettuato la riparazione senza aver estratto un chiodo od una vite, si possono avere di nuovo perdite d'aria o danni interni o bruciature allo pneumatico. Se è proprio necessario, guidare con attenzione, specialmente nelle curve.**



- Scuotere la bottiglia (A). Avvitare il tubo di riempimento (B) sulla bottiglia (A), perforando quindi il sigillo di alluminio.





**⚠ AVVERTENZA**

Contiene glicol etilenico.

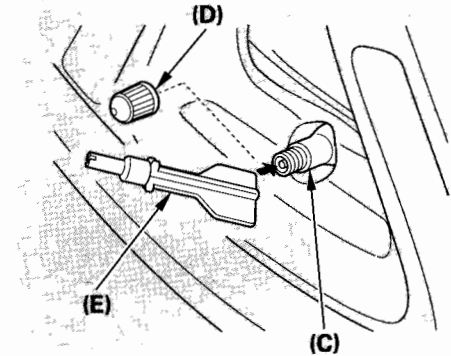
- **Nocivo se ingerito. Bere molta acqua e consultare immediatamente un medico.**
- **Irritante per gli occhi. Risciacquare immediatamente con abbondante acqua e consultare un medico.**
- **Tenere chiuso e fuori dalla portata dei bambini.**
- **Se si scuote il flacone dopo aver collegato il tubicino, è possibile versare del sigillante. Scuotere bene il flacone prima di collegare il tubicino.**

**NOTA**

Se il sigillante si attacca ai vestiti, può non poter essere possibile toglierlo. Fare attenzione a non versarne.

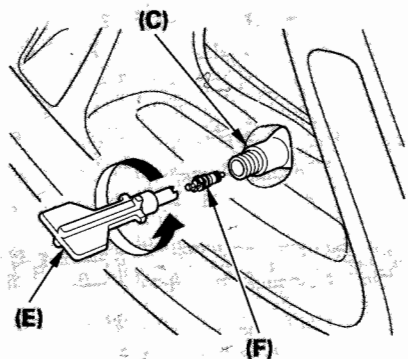
*Etichetta di sicurezza sulla bottiglia sigillante*  
Per ricordare le informazioni relative alla riparazione di un pneumatico forato utilizzando questo kit di sigillatura, sul flacone di sigillante sono state attaccate delle apposite etichette. Leggere attentamente le istruzioni. I simboli   sull'etichetta servono per ricordare di leggere la sezione relativa al kit Honda TRK per l'utilizzo del kit antiforatura pneumatici.

Se avete una qualsiasi domanda sul kit sigillante pneumatico, contattare il proprio concessionario.



7. Svitare il cappello (D) dalla valvola del pneumatico (C). Sgonfiare completamente il pneumatico spingendo l'inserto della valvola con la parte posteriore dell'estrattore valvola (E).

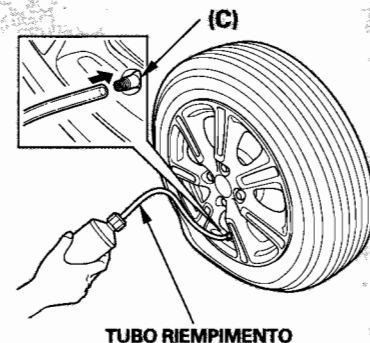
SEGUE



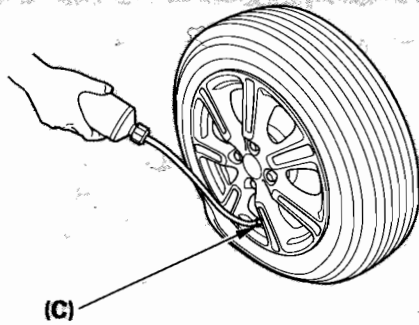
Svitare l'inserto valvola (F) utilizzando l'estrattore valvola (E). Non appoggiare l'inserto valvola (F) sulla sabbia o su dello sporco.

### ⚠ AVVERTENZA

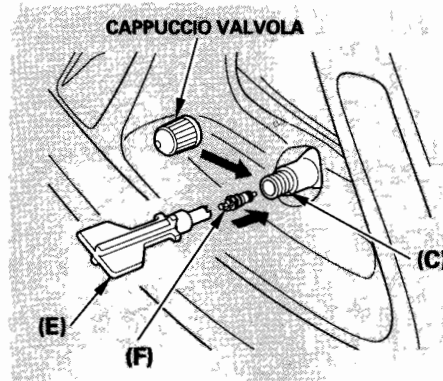
Se rimane dell'aria nel pneumatico, l'inserto della valvola può saltare via. Fare attenzione quando si rimuove l'inserto della valvola.



8. Avvitare il tubo di riempimento alla valvola pneumatico (C).

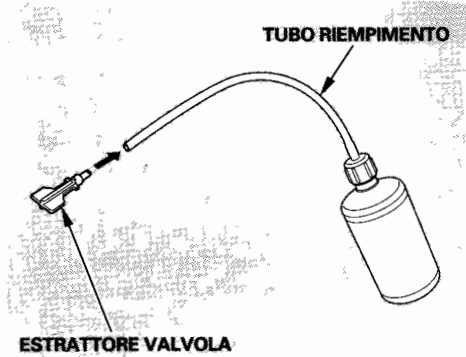


Tenere la bottiglia di riempimento con il tubo di riempimento rivolto verso il basso e comprimere. Inserire tutto il contenuto nel pneumatico.



9. Estrarre il tubo di riempimento ed avvitare bene l'inserto valvola (F) nella valvola pneumatico (C) usando l'estrattore valvola (E).

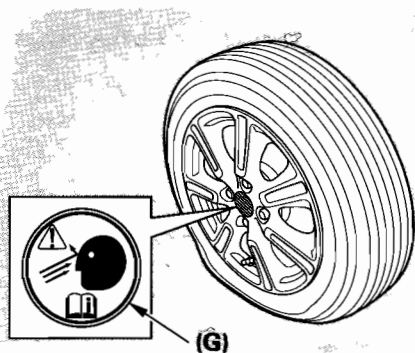
Rimontare il tappo della valvola.



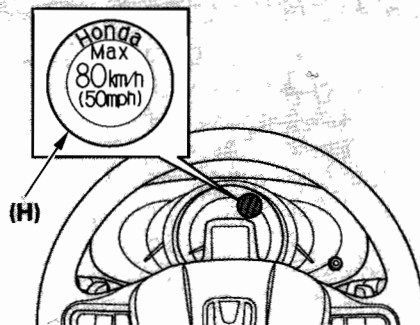
Inserire l'estremità dell'estrattore valvola nell'apertura del tubo di riempimento.

SEGUE

## Honda TRK (In alcuni modelli)



Mettere sulla ruota un'etichetta adesiva con la dicitura "Presenza sigillante pneumatico" (G).



Mettere l'adesivo con la scritta "Velocità massima" (H) nel campo visivo del conducente sul display.

### ⚠ AVVERTENZA

**Non attaccare un adesivo sul volante. L'airbag SRS potrebbe non funzionare.**

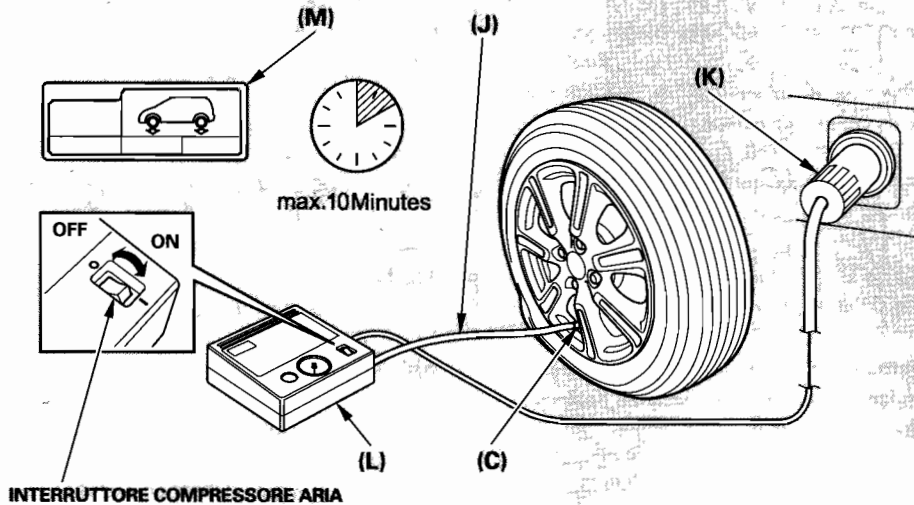
**Attaccarlo in una posizione che consenta al conducente di vedere le spie d'allarme o il tachimetro.**

*Su vetture con presa di alimentazione ausiliaria*

10. Avvitare il tubo di gonfiaggio (J) alla valvola pneumatico (C). Mettere la spina nella presa (K) di alimentazione ausiliaria nel pannello anteriore console.

*Su vetture con accendisigari*

Avvitare il tubo di gonfiaggio (J) alla valvola pneumatico (C). Mettere la spina nella presa (K) dell'accendisigari nel pannello anteriore console.



Girare l'interruttore d'accensione sulla posizione ACCESSORI (I). Accendere il compressore (L).

Gonfiare il pneumatico alla pressione richiesta (M). Non gonfiare il pneumatico per più di 10 minuti.

Se è gonfiato troppo, sgonfiarlo allentando la vite del tubicino.

### ⚠ AVVERTENZA

Se la pressione dell'aria necessaria non è raggiunta in 10 minuti, il pneumatico potrebbe danneggiarsi seriamente.

Il Kit antiforatura pneumatici non è in grado di provvedere la tenuta necessaria. Informare un Concessionario Honda o un servizio di assistenza stradale.

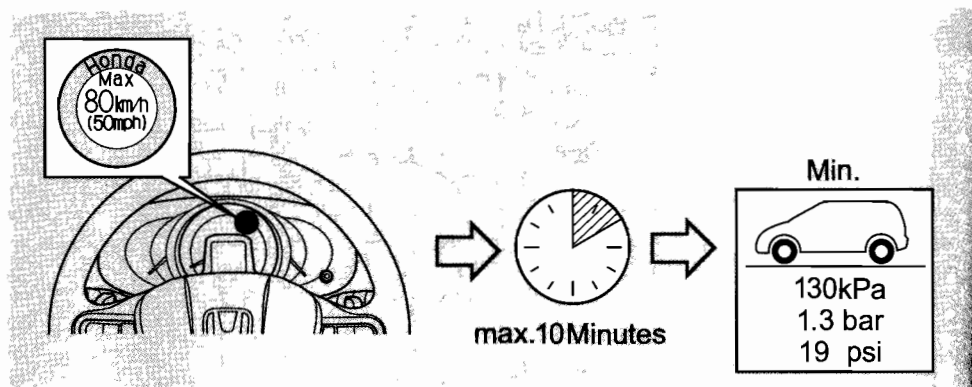
SEGUE



## Honda TRK (In alcuni modelli)

### NOTA

Non azionare la pompa di gonfiaggio elettrica per più di 15 minuti. Potrebbe verificarsi un surriscaldamento.



11. Continuare immediatamente il tragitto.  
Guidare prudentemente entro il limite di velocità di 80 km/h.

### NOTA

Se si guida la vettura ad una velocità superiore a 80 km/h, possono verificarsi delle vibrazioni e può essere compromessa la sicurezza di guida.

12. Dopo un percorso di 10 minuti o di 5 km, controllare la pressione del pneumatico col misuratore pressione del compressore. Da notare che la pressione d'aria deve essere controllata a compressore spento. Se la pressione pneumatico si mantiene, il foro pneumatico è stato sigillato. Continuare a guidare con attenzione fino al più vicino concessionario Honda oppure ad un Centro Assistenza Stradale.

13. Se la pressione di aria richiesta scende, gonfiare il pneumatico alla pressione d'aria richiesta e ripetere dal punto 10.

### ATTENZIONE

**Nei seguenti casi, non continuare a guidare.**

**Informare un Concessionario Honda o un servizio di assistenza stradale.**

- **La pressione pneumatico è scesa al di sotto di 130 kPa (1,3 bar).**
- **La pressione pneumatico è scesa ulteriormente dopo i punti 10 e 11.**

### NOTA

- Cambiare il pneumatico presso la più vicina concessionaria Honda. Per riparare il pneumatico sigillato, consultare il proprio concessionario.
- Una ruota può essere riutilizzata dopo aver pulito le tracce di sigillante con uno straccio, ma la valvola deve essere cambiata.
- Smaltire il falcone usato presso un concessionario Honda.

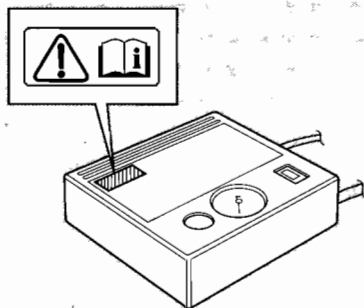
### NOTA

Se non si riesce ad identificare il foro, l'officina non può riparare il pneumatico sigillato. Se si continua a guidare, controllare spesso la pressione del pneumatico e se la pressione diminuisce, far riparare il pneumatico sigillato presso un concessionario Honda.



SEGUE

## Honda TRK (In alcuni modelli)

### Istruzioni per etichette sul compressore aria



Per ricordare le informazioni relative alla riparazione di un pneumatico forato utilizzando questo kit antiforatura, sono state attaccate le apposite etichette sul compressore. Qui di seguito sono indicate le istruzioni di tali etichette.

I simboli   sull'etichetta servono a ricordare di leggere la sezione Honda TRK per l'uso di kit sigillante per pneumatici.

### AVVERTENZA

**Non avviare il motore in aree chiuse o quando il veicolo è supportato dal martinetto.**

### AVVERTENZA

**Non toccare il compressore a mani nude poiché durante il funzionamento potrebbe essere estremamente caldo.**

**Non utilizzare mai il compressore per più di 15 minuti. Quando si riutilizza, accertarsi che il compressore sia freddo al tatto.**

**Non utilizzare il compressore per scopi diversi dal gonfiaggio dei pneumatici.**

**NOTA:**

L'alimentazione del compressore aria è limitata ai 12 V CC della presa ausiliaria della vettura.

***Direzioni***

Prima di utilizzare il compressore, portare il veicolo sul margine della strada e fermarlo in un luogo sicuro lontano dalle corsie.

**Fase 1.**

Rimuovere il cappello della valvola dal pneumatico forato e collegare il tubicino del compressore alla valvola in modo sicuro.

**Fase 2.**

Collegare la spina di alimentazione del compressore aria allo zoccolo della presa di alimentazione ausiliaria.

**Fase 3.**

Girare l'interruttore d'accensione nella posizione ACCESSORI (I). Accendere l'interruttore del compressore e gonfiare il pneumatico alla pressione specificata. Verificare la pressione del pneumatico mediante il manometro del compressore.

**NOTA**

Prima di verificare la pressione dell'aria, spegnere l'interruttore sul compressore.

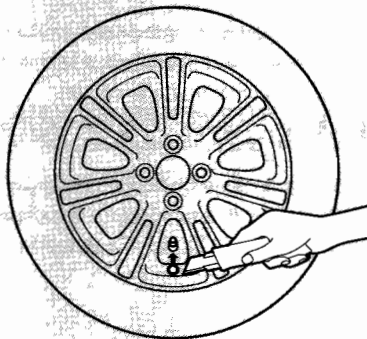
**Fase 4.**

Quando il pneumatico ha raggiunto la pressione d'aria specificata, scollegare la spina dalla presa di alimentazione ausiliaria. Accertarsi che non ci siano perdite di aria dal pneumatico. Quindi montare e serrare bene il tappo valvola.

## Honda TRK (In alcuni modelli)

### Eliminazione sigillante (Per un concessionario Honda)

Fare attenzione a non spargere del sigillante dal pneumatico.



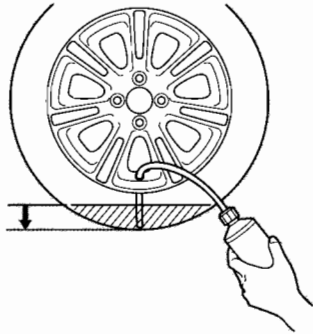
1. Togliere il pneumatico ed la ruota dalla vettura.  
Sgonfiare il pneumatico.
2. Tagliare la valvola con una lama.

### AVVERTENZA

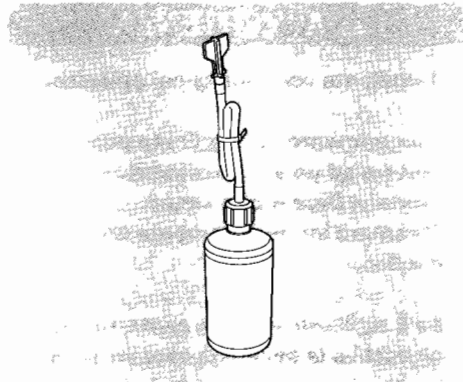
**Fare attenzione a non tagliarsi le mani o le dita.**

### NOTA

Fare attenzione a non danneggiare il pneumatico o la ruota.



3. Inserire il tubicino attraverso il foro della valvola nel pneumatico.  
Il tubicino deve introdurre il sigillante il più a fondo possibile.
4. Comprimere il flacone ed estrarre il sigillante.  
(È meglio collocare il pneumatico su un tavolo.)
5. Ripetere il passo 4 fino a quando non si può più estrarre il sigillante.



6. Piegare il tubo e legarlo con una fascetta o con nastro adesivo in modo tale che non ci siano perdite di sigillante. Smaltire la bottiglia presso il proprio concessionario quando la si sostituisce con una nuova.

### NOTA

È importante riciclare il sigillante per proteggere le risorse ambientali. Partecipare alla raccolta del sigillante usato.



SEGUE

### Etichetta sigillante

#### GUARNIZIONE



Questo sigillo è fissato sulla ruota per ricordare le informazioni su come estrarre il sigillante usato. Inoltre, esso indica che il pneumatico è stato riparato mediante il kit antiforatura pneumatici. Qui di seguito sono mostrate le istruzioni presenti su questo sigillo.

I simboli   presenti sul sigillo servono a ricordare di leggere questo manuale del utente per estrarre il sigillante usato.

### AVVERTENZA

**Il sigillante contiene glicol etilenico.**

**L'ingerimento del sigillante può portare ad un avvelenamento mortale. Bere molta acqua. Chiamare immediatamente un medico.**

**Se il sigillante entra in contatto con gli occhi o la pelle può causare serie lesioni. Lavare accuratamente con abbondante acqua. Consultare immediatamente un medico.**

**Mantenere fuori dalla portata dei bambini.**

**Accertarsi di tenere il sigillante chiuso nel flacone.**

Il motore normalmente si avvia con il motorino IMA. Se il motore non si avvia mentre il caricabatteria IMA è normale, controllare quanto segue:

- Controllare il blocco di sicurezza del cambio. La leva del cambio deve trovarsi in Stazionamento o Folle altrimenti l'avviamento non funziona.
- State usando una chiave correttamente codificata? Una chiave codificata non correttamente farà lampeggiare rapidamente la spia immobilizzatore nel quadro strumenti (vedere pag. 160).
- State seguendo la procedura di avviamento corretta? Consultare la sezione relativa all' **Avviamento del motore** a pag. 297.

- C'è carburante a sufficienza? Controllare il livello carburante; la spia della riserva può essere guasta.
- Può trattarsi di un problema elettrico, come ad esempio mancanza di corrente alla pompa carburante. Controllare tutti i fusibili (vedere pag. 450).
- L'interruttore di alimentazione del carburante può essere attivato. Se l'interruttore è attivato bisogna resettarlo prima di riavviare il motore (vedi pag. 285).

Quando il caricabatteria IMA è basso, il motorino di avviamento viene usato per avviare il motore. Se il motore non parte, controllare quanto segue:

- Portare il commutatore di accensione in posizione ACCENSIONE (II). Accendere i fari e controllare la loro luminosità. Se i fari sono molto fiochi o non si accendono del tutto, la batteria da 12 volt è scarica. Vedere **Avviamento con batteria ausiliaria** a pag. 437.

SEGUE



## Se il motore non si avvia

---

- Girare il commutatore di accensione su AVVIAMENTO (III). Se i fari non sono fiochi, controllare i fusibili. Se i fusibili sono a posto, c'è probabilmente qualcosa che non va con il circuito elettrico relativo al commutatore di accensione o al motorino di avviamento. C'è bisogno di un tecnico qualificato per individuare il problema. Vedere **Traino di emergenza** a pag. 459.

Se la luminosità dei fari cala notevolmente o si spegne quando si tenta di avviare il motore, significa che la batteria 12 volt è scarica o le connessioni sono corrose. Controllare le condizioni della batteria a 12 volt e le connessioni dei terminali (vedere pag. 397). Si può provare ad avviare la vettura effettuando un ponte con una batteria 12 volt ausiliaria (vedere pag. 437).

Se non si trova niente di danneggiato, bisogna ricorrere ad un tecnico qualificato per individuare il problema. Vedere **“Traino di emergenza”** a pag. 459.

Per quanto possa sembrare una procedura semplice, occorre osservare alcune precauzioni.

### **⚠ ATTENZIONE**

**La batteria può esplodere se non viene seguita la procedura corretta, con possibilità di ferimento per chi si trova nelle vicinanze.**

**Tenere ogni scintilla, fiamma libera o sigarette lontano dalla batteria.**

Non si può far avviare una vettura col cambio automatico (CVT) spingendola o tirandola.

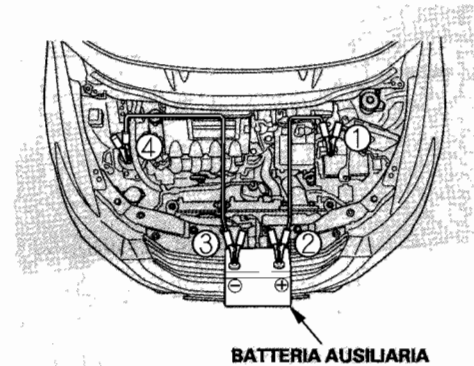
Per mettere in moto la vettura facendo il ponte:

1. Aprire il cofano e controllare le condizioni fisiche della batteria da 12 V. In periodi molto freddi, controllare le condizioni dell'elettrolita. Se sembra melmoso o congelato, non provare ad effettuare il ponte finché non si scongela.

### **NOTA**

Se una batteria rimane in condizioni di freddo estremo, l'elettrolita interno può congelare. Se si cerca di fare il ponte con una batteria congelata, questa potrebbe rompersi.

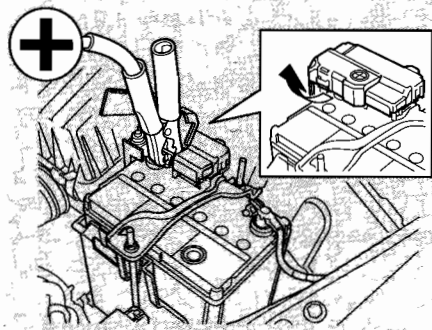
2. Spegner tutti gli accessori elettrici: riscaldamento, condizionatore d'aria, comando climatizzatore, impianto stereo, luci, ecc. Mettere il cambio in Stazionamento ed inserire il freno di stazionamento.



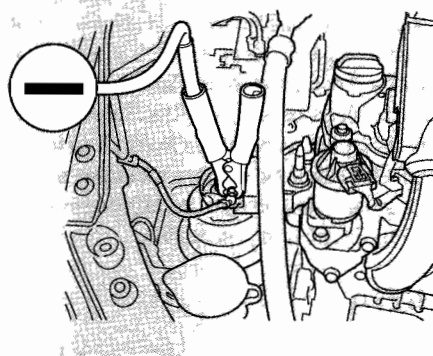
I numeri nella figura mostrano l'ordine di collegamento dei cavi ponte.

SEGUE

## Avviamento con batteria ausiliaria



3. Collegare un filo del cavo ponte al terminale positivo (+) della vostra batteria. Collegare l'altra estremità al terminale positivo (+) della batteria ausiliaria.



4. Collegare il cavo del secondo ponticello al terminale negativo (-) della batteria ausiliaria. Collegare l'altra estremità nel punto di massa come mostrato. Non collegare questo cavo ponticello a nessun'altra parte del motore.

5. Se la batteria ausiliaria si trova su di un'altra vettura, farsi aiutare da un assistente per mettere in moto tale vettura e lasciarla andare al minimo.
6. Avviare il motore. Se il motorino di avviamento funziona ancora lentamente, controllare che i cavi ponte facciano un buon contatto metallo-metallo.
7. Una volta che la vettura va in moto, scollegare il cavo negativo dalla vostra vettura e quindi dalla batteria ausiliaria. Scollegare il cavo positivo dalla vettura e quindi dalla batteria ausiliaria.

Tener lontane le estremità dei cavi ponte l'una dall'altra e da qualsiasi parte metallica della vettura finché non e' tutto scollegato. Altrimenti si potrebbe causare un corto circuito.

Se la batteria da 12 volt della vostra vettura viene scollegata o si scarica, la lettura dello strumento che indica il livello della batteria IMA può non essere corretta la volta successiva che si gira il commutatore di accensione su ACCENSIONE (II). Può indicare temporaneamente un valore inferiore a quello effettivo. Mostrerà il livello corretto dopo almeno 30 minuti di guida.

## Se il motore si surriscalda

La spia alta temperatura non dovrebbe spegnersi nella maggior parte dei casi. Se la temperatura liquido refrigerante motore diventa superiore al normale, la spia lampeggia. Se rimane accesa, occorre determinarne il motivo (giornata calda, guida in salita ripida, ecc.).

Sul display multi-informazioni si vedrà anche il simbolo di avvertenza di elevata temperatura liquido refrigerante.

Quando sul display viene mostrato il consumo di carburante istantaneo, la spia alta temperatura non verrà più indicata sul display, che lampeggia diverse volte se la temperatura del liquido refrigerante arriva a 118°C o li supera.

Se la vettura si surriscalda, occorre prendere immediati provvedimenti. L'unica avvisaglia potrebbe essere che la spia alta temperatura lampeggia o rimane accesa. Oppure si possono vedere del vapore o degli spruzzi provenire da sotto il cofano.

### NOTA

Se si continua a guidare con la spia dell'alta temperatura accesa, si potrebbe danneggiare seriamente il motore.

### ATTENZIONE

**Vapore e spruzzi da un motore surriscaldato possono ustionare gravemente.**

**Non aprire il cofano se sta fuoriuscendo del vapore.**

1. Accostare a lato della strada in un luogo sicuro. Mettere il cambio in Stazionamento ed inserire il freno di stazionamento. Spegnerne il sistema comando climatizzatore e tutti gli altri accessori. Accendere le luci di emergenza.
2. Se si vedono vapore e/o spruzzi provenire da sotto il cofano, spegnere il motore. Attendere finché non cessano i segni di vapore o gli spruzzi, quindi aprire il cofano.
3. Se non si vedono vapore o spruzzi, lasciar andare il motore e controllare la spia dell'alta temperatura. Se il forte calore è dovuto a sovraccarico, il motore dovrebbe iniziare a raffreddarsi quasi immediatamente. In questo caso attendere finché la spia dell'alta temperatura si spegne, quindi continuare a guidare.
4. Se la spia dell'alta temperatura rimane accesa, spegnere il motore.
5. Guardare se ci sono evidenti perdite di liquido refrigerante, come per esempio un tubo del radiatore che perde. Fare molta attenzione perché tutto è ancora molto caldo. Se si scopre una perdita, occorre ripararla prima di riprendere il viaggio (vedere **Traino di emergenza** a pag. 459).
6. Se non si individua nessuna perdita evidente, controllare il livello del liquido refrigerante nel serbatoio radiatore. Aggiungere refrigerante se il livello è sotto il segno MIN.
7. Se non c'è liquido refrigerante nel serbatoio, può essere necessario aggiungere liquido refrigerante al radiatore. Lasciar raffreddare il motore finché la spia dell'alta temperatura si spegne, prima di controllare il radiatore.

### **ATTENZIONE**

**Se si toglie il tappo del radiatore quando il motore è caldo, del liquido refrigerante potrebbe schizzare fuori, con conseguenti ustioni gravi.**

**Lasciar sempre raffreddare il motore ed il radiatore prima di togliere il tappo dal radiatore.**

8. Usando guanti od un grande straccio pesante, girare il tappo del radiatore in senso antiorario senza spingerlo verso il basso, fino al primo arresto. Dopo aver rilasciato la pressione, spingere il tappo verso il basso e girarlo finché non viene via.

SEGUE

## Se il motore si surriscalda


---

9. Avviare il motore ed impostare la manopola controllo temperatura al massimo (comando climatizzatore su AUTO a “ **H** ”). Aggiungere il liquido refrigerante al radiatore fino alla base del collo del bocchettone di riempimento. Se non si ha a disposizione la miscela liquido refrigerante adatta, si può aggiungere acqua da rubinetto. Ricordarsi di spurgare il sistema di raffreddamento e di rabboccare con l'adeguata miscela il più presto possibile.
10. Rimettere in posizione e stringere il tappo del radiatore. Avviare il motore e controllare la spia dell'alta temperatura. Se inizia a lampeggiare o si accende di nuovo, il motore ha bisogno di essere riparato (vedere **Traino di emergenza** a pag. 459).
11. Se la temperatura rimane normale, controllare il livello del liquido refrigerante nel serbatoio del radiatore. Se si è abbassato, aggiungere liquido refrigerante fino al livello MASSIMO. Rimettere e serrare bene il tappo.



Questa spia deve accendersi quando si gira il commutatore di accensione su ACCENSIONE (II) e si spegne dopo l'accensione del motore.

Non dovrebbe mai essere di colore rosso quando il motore è in moto. Se diventa rossa ed inizia a lampeggiare o rimane accesa, la pressione dell'olio è scesa molto o c'è perdita di pressione. Il motore potrebbe danneggiarsi seriamente per cui bisogna intervenire subito.

Si vedrà anche il simbolo “” od il simbolo con il seguente messaggio “BASSA PRESSIONE OLIO” sul display multi-informazioni.

### NOTA

Far andare il motore con l'olio a bassa pressione potrebbe danneggiare seriamente la parte meccanica in brevissimo tempo. Spegnerne il motore non appena si ferma la vettura in un posto sicuro.

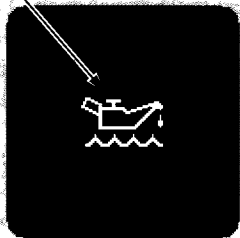
1. Accostare in un luogo sicuro e spegnere il motore. Accendere le luci di emergenza.
2. Lasciar riposare il motore per un minuto. Aprire il cofano e controllare il livello dell'olio (vedere pag. 283 ). Se il livello dell'olio motore e' molto basso, si potrebbe avere la segnalazione di perdita di pressione durante le curve o altre manovre di guida.
3. Se necessario, aggiungere olio fino a riportare il livello al segno di massimo sull'asta di livello (vedere pag. 355 ).


4. Avviare il motore ed osservare la spia pressione olio. Se la spia non si spegne entro dieci secondi, spegnere il motore. C'e' un problema meccanico che deve essere riparato prima di poter riprendere la guida (vedere **Traino di emergenza** a pag. 459 ).



## Spia livello olio

SPIA LIVELLO OLIO



La vettura ha un sensore di livello olio motore per controllare il livello. Se questo simbolo “” per l'indicatore livello dell'olio motore viene visualizzato nel display multi-informazioni quando il motore è in moto, il livello dell'olio motore è basso. Se si seleziona il simbolo di avvertenza con il messaggio nei settaggi di configurazione, sul display multi-informazioni si vedrà questo simbolo con il messaggio “CONTROLLARE IL LIVELLO OLIO MOTORE”.

Se compare questo simbolo, togliersi dalla strada, parcheggiare il veicolo su un terreno pianeggiante, spegnere il motore e sostare per circa 3 minuti.

Verificare il livello dell'olio. Se il livello dell'olio motore è vicino o sotto al segno inferiore presente sull'asta di controllo, è necessario aggiungere dell'olio motore (vedere pagina 355).

Non superare il segno superiore dell'asta di livello e non versare olio motore nel vano motore. Si potrebbero danneggiare il motore ed altri componenti.

Se non avete olio motore di scorta nella vostra vettura, guidare moderatamente fino alla più vicina stazione di servizio ed aggiungere olio motore. Evitare di accelerare al massimo e di guidare a velocità elevate.

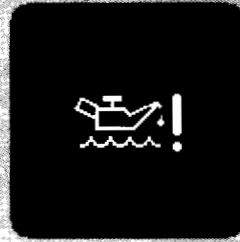
Il display simbolo/messaggio livello olio può essere resettato ogni volta che si spegne il motore. Quando si riparte, il sistema inizia a controllare il livello dell'olio motore. Può trascorrere del tempo prima che il sistema riconosca che il livello dell'olio è basso e sul display multi-informazioni compare il simbolo od il simbolo con un messaggio. Bisognerebbe controllare il livello olio motore ed effettuare un rabbocco prima di rimettersi in viaggio se il simbolo livello olio o il simbolo con il messaggio “CONTROLLARE IL LIVELLO OLIO MOTORE” si accende.


### NOTA

Se si ignora il simbolo/messaggio livello olio e si continua a guidare con questo simbolo/messaggio visualizzato, si può seriamente danneggiare il motore.

Questo sistema si attiva dopo il riscaldamento del motore. Se la temperatura esterna è estremamente bassa, si potrebbe dover guidare a lungo prima che il sistema rilevi il livello dell'olio motore.

### Sensore livello olio guasto



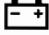
Se il simbolo “!” o questo simbolo con il messaggio “CONTROLLARE IL SISTEMA” compaiono sul display multi-informazioni quando il motore è in moto, c'è un problema con il sensore livello dell'olio motore. Bisogna che un concessionario controlli la vostra vettura al più presto.

## Spia sistema di carica batteria 12 Volt

---



Questa spia deve accendersi quando si gira il commutatore di accensione su ACCENSIONE (II) e si spegne dopo l'accensione del motore. Se questa spia si accende quando il motore è in moto, la batteria non è in fase di ricarica.

Si vedrà anche il simbolo “” od il simbolo con il seguente messaggio “CONTROLLO SISTEMA” sul display multi-informazioni.

Spegnere immediatamente tutti gli accessori elettrici. Non usare gli altri comandi azionati elettricamente come ad esempio gli alzacristalli elettrici. Lasciare il motore in moto; l'avviamento del motore fa scaricare la batteria rapidamente.


Rivolgersi ad un concessionario o ad una stazione di servizio per avere assistenza tecnica.

La spia del sistema di ricarica può anche accendersi se la carica della batteria IMA (Integrated Motor Assist) scende sotto un livello desiderato ed il motore si avvia per ricaricare la batteria.

Questa spia può lampeggiare dopo che si è avviata la vettura al mattino quando la temperatura è inferiore a  $-30^{\circ}\text{C}$ . Smetterà di lampeggiare quando la batteria IMA si sarà riscaldata.



Questa spia si accende, poi si spegne, quando si gira il commutatore di accensione su ACCENSIONE (II). Se si accende in qualsiasi altro momento, indica che c'è un problema in uno dei sistemi comando gestione motore. Anche se apparentemente può non essere evidente nessuna differenza nelle prestazioni della vettura, può aumentare il consumo di carburante e causare maggiori emissioni. Continuando a guidare si possono avere seri danni.

Si vedrà anche il simbolo “” od il simbolo con il seguente messaggio “CONTROLLO SISTEMA” sul display multi-informazioni.

Se questa spia si accende, accostare e spegnere il motore. Riavviare il motore ed osservare la spia. Se rimane accesa, far controllare la vettura dal concessionario al più presto. Guidare con moderazione finché il concessionario non abbia controllato il guasto. Evitare di accelerare al massimo e di guidare a velocità elevate.

Bisognerebbe inoltre che il concessionario controllasse la vostra vettura se la spia si accende frequentemente, anche se si spegne dopo aver seguito la procedura precedente.

La spia guasti può anche accendersi assieme alla spia “D”.

### NOTA

Se si continua a guidare quando la spia guasti lampeggia, si può danneggiare il motore ed il controllo emissioni della vettura. Queste riparazioni potrebbero non essere coperte dalla garanzia della vostra vettura.

Se si gira l'interruttore d'accensione sulla posizione ACCENSIONE (II) senza avviare il motore, la spia guasti si accende per circa 20 secondi. Poi si spegne o lampeggia 5 volte in varie condizioni. Ciò è normale: indica la condizione di prova automatica diagnosi per il sistema di controllo emissioni.

## Spia impianto frenante




### Spia impianto frenante (Rosso)

La spia dell'impianto frenante normalmente si accende quando si gira il commutatore di accensione su ACCENSIONE (II), come promemoria per controllare il freno di stazionamento. Rimane accesa se non si rilascia completamente il freno di stazionamento.

Si vedrà anche il simbolo “**(P)**” od il simbolo con il seguente messaggio “Rilasciare freno di stazionamento” sul display multi-informazioni.

Se la spia impianto frenante si accende mentre si sta guidando, probabilmente il livello del liquido freni e' basso. Premere leggermente il pedale del freno per vedere se funziona normalmente. In caso affermativo, controllare il livello del liquido freni la prossima volta che ci si fermerà ad una stazione di servizio (vedere pag. 362).


Se il livello del liquido e' basso, portare la vettura da un concessionario e far controllare l'impianto frenante per vedere se ci sono perdite o se le pastiglie dei freni sono usurate.

Si vedrà anche il simbolo “” od il simbolo con il seguente messaggio “Livello liquido freni basso” sul display multi-informazioni.

Se invece il pedale del freno non funziona normalmente, occorre intervenire immediatamente. Un problema in una parte del circuito a due vie dell'impianto consente comunque di frenare con due ruote. Si noterà che il pedale del freno si abbassa molto di più prima che la vettura inizi a rallentare e si dovrà premere con più forza sul pedale.

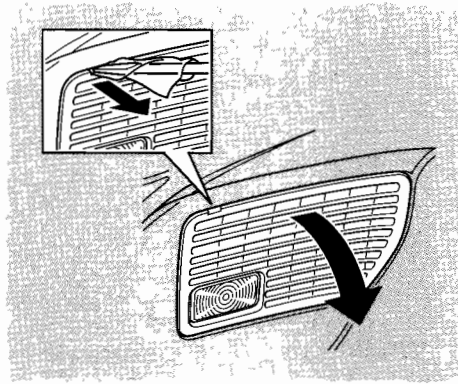
Rallentare ed accostare in un posto sicuro al lato della strada. A causa del lungo tragitto necessario per fermarsi, è pericoloso guidare la vettura. Occorre farla trainare e ripararla al più presto (vedere **Traino di emergenza** a pag. 459).

Se questa spia si accende per qualsiasi altro motivo, far controllare il veicolo dal proprio concessionario. Può esserci un malfunzionamento con il sistema ripartitore elettronico di frenata (EBD). Evitare brusche frenate e di guidare ad elevate velocità.

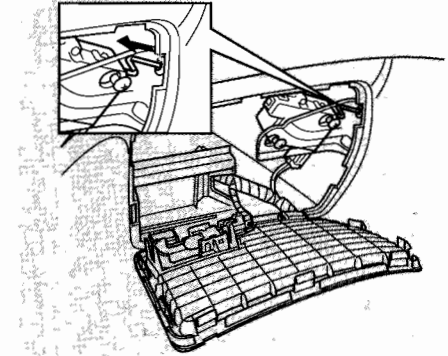
Se c'è un problema con l'impianto frenante o con il sistema ripartizione della frenata nella parte anteriore-posteriore, si vedrà il simbolo “” o questo simbolo con il messaggio “CONTROLLARE IL SISTEMA” sul display multi-informazioni.

## Apertura manuale dello sportello riempimento carburante

Se c'è un problema con il sistema blocco elettrico portiere e non si riesce a sbloccare quella del conducente, usare la leva di sgancio dietro la copertura di sinistra nel bagagliaio.



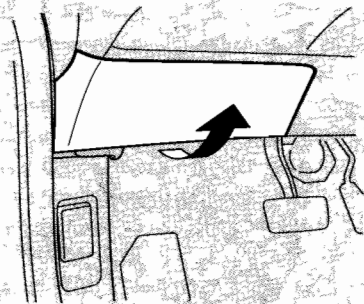
1. Aprire il portellone. Mettere uno straccio sul bordo della copertura. Togliere la leva facendo leva con cautela nella tacca sul suo bordo, con un piccolo cacciavite a punta piatta.



2. Per aprire lo sportello di riempimento carburante, tirare la leva di sgancio all'indietro.

# Fusibili

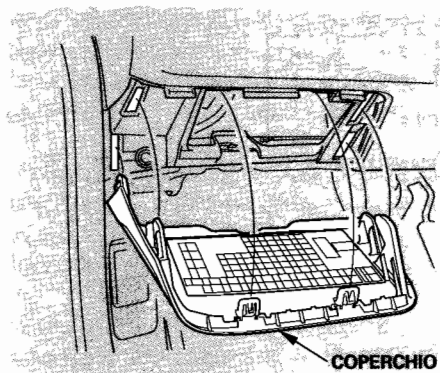
INTERNA



Modello con guida a sinistra

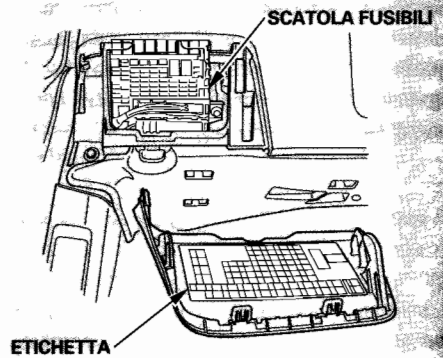
I fusibili della vettura sono contenuti in tre scatole.

La scatola fusibili interna si trova dietro la plancia sul lato conducente.



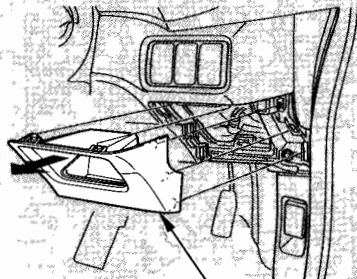
COPERCHIO

L'etichetta scatola fusibili abitacolo è attaccata sul lato posteriore della copertura. Per vedere l'etichetta scatola fusibili abitacolo, togliere la copertura tirandola verso se stessi mentre sostenendo la parte centrale inferiore della copertura.



ETICHETTA

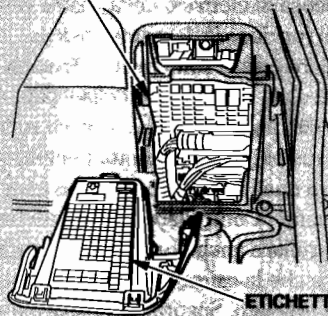
INTERNA



CASSETTO PORTAMONETE

Modello con guida a destra

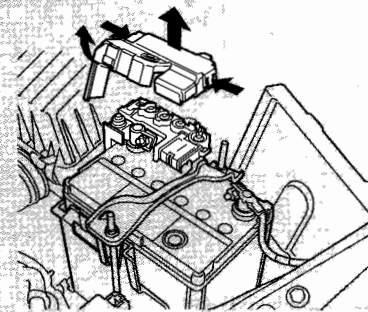
SCATOLA FUSIBILI



ETICHETTA

L'etichetta scatola fusibili abitacolo è attaccata sul lato posteriore della tasca portamonete. Per vedere l'etichetta scatola fusibili abitacolo, togliere la tasca portamonete tirandola verso se stessi.

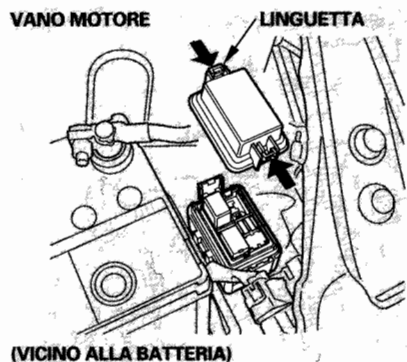
VANO MOTORE  
(Sulla batteria)



Il fusibile sotto il cofano si trova sul terminale positivo della batteria. Per aprire, spingere le linguette come mostrato.

SEGUE





La scatola fusibili nel vano motore si trova vicino alla batteria. Per aprirlo, spingere la linguetta come mostrato.

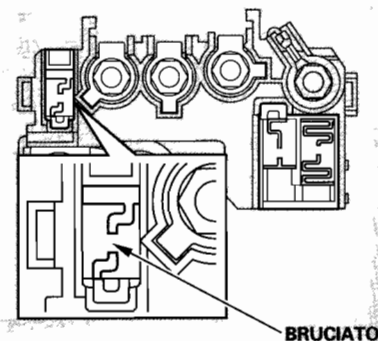
### Controllo e sostituzione fusibili

Se qualcosa di elettrico nella vostra vettura cessa di funzionare, la prima cosa da controllare è se ci sono fusibili bruciati. Stabilire sulla base della tabella a pag. 455 - 458, o dal diagramma che si trova sulla scatola fusibili o dall'etichetta fusibili, quale fusibile o quali fusibili controllano quel componente. Controllare prima quei fusibili, ma controllare anche tutti gli altri prima di decidere che la causa del problema non è un fusibile bruciato. Sostituire qualsiasi fusibile bruciato e controllare il funzionamento del dispositivo.

1. Girare il commutatore di accensione su BLOCCO (0). Accertarsi che i fari e tutti gli altri accessori siano spenti.

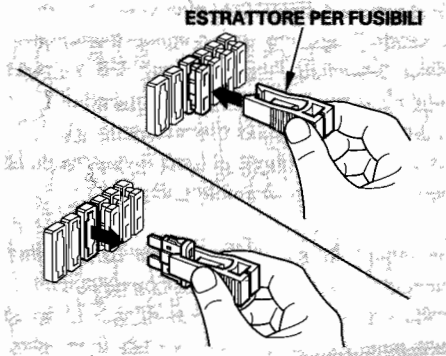
*Per fusibile sotto il cofano*

2. Togliere il coperchio dalla scatola fusibili.

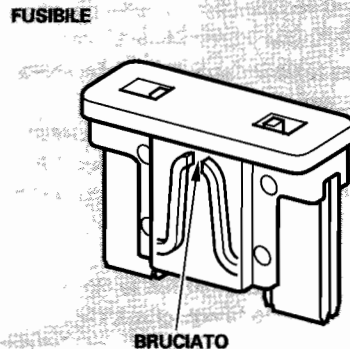


3. Controllare tutti i fusibili larghi nella scatola fusibili sotto cofano sopra la batteria da 12 volt, guardando dall'alto il filo interno.

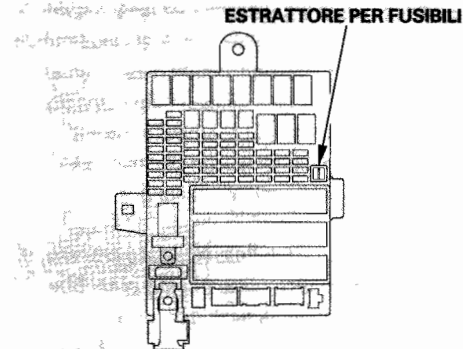
La sostituzione di questi fusibili dovrebbe essere effettuata dal proprio concessionario.



4. Controllare i fusibili più piccoli nella scatola fusibili sotto cofano e la scatola fusibili abitacolo, estraendo ciascun fusibile alla volta con l'apposito estrattore fornito nella scatola fusibili abitacolo.



5. Guardare se il filo interno al fusibile è bruciato. In questo caso, sostituirlo con uno dei fusibili di scorta di uguale valore o inferiore.



L'estrattore fusibili è all'interno della scatola fusibili.

SEGUE

Se non si riesce a guidare la vettura senza aver risolto il problema e non si ha un fusibile di scorta, prendere un fusibile dello stesso valore o inferiore da uno degli altri circuiti. Accertarsi di potere, al momento, fare a meno di quel circuito (come per esempio presa di alimentazione accessori).

Se si sostituisce il fusibile bruciato con uno di scorta di valore inferiore, questo potrebbe bruciarsi di nuovo. Questo non indica nessuna anomalia. Sostituire il fusibile con uno del valore corretto al più presto.

### NOTA

Sostituire un fusibile con un altro che abbia un valore maggiore fa aumentare le possibilità di danneggiare l'impianto elettrico. Se non si ha un fusibile di sostituzione col valore corretto installarne uno con un valore più basso.

6. Se il fusibile di ricambio con lo stesso valore si brucia in breve tempo, c'è probabilmente un grave problema elettrico nella vettura. Lasciare nel circuito il fusibile bruciato e far controllare la vettura da un tecnico qualificato.

### *In alcuni modelli*

Quando l'impianto stereo viene disabilitato, viene cancellata l'impostazione dell'orologio nell'impianto stereo. Si avrà bisogno di resettare l'orologio conformemente alle istruzioni contenute nel capitolo sull'impianto stereo di questo manuale utente.

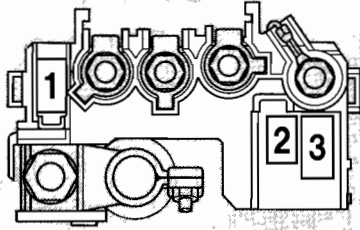
Se viene tolto il fusibile della radio, l'impianto stereo si disattiverà automaticamente. La volta successiva che si accenderà la radio, si vedrà comparire nel display della frequenza la seguente scritta "INSERIRE IL CODICE". Utilizzare i tasti di preselezione per inserire il codice (vedere pagina 253).

### *Sui modelli con sistema di navigazione*

Anche il sistema di navigazione si disabiliterà automaticamente. La volta successiva che si accenderà il commutatore di accensione, il sistema richiederà l'inserimento di un PIN per poter essere usato. Consultare il manuale del sistema di navigazione.

## SCATOLA FUSIBILI VANO MOTORE

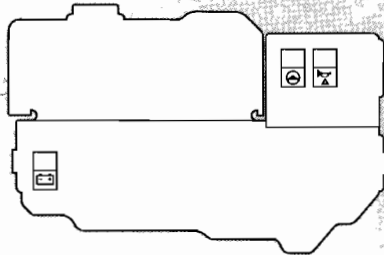
### SULLA BATTERIA



I fusibili contenuti nelle scatole fusibili vano motore. Le posizioni dei fusibili sono mostrate con simboli sull'etichetta fusibili. Consultare la tabella seguente per i fusibili della vostra vettura.

N.	Circuiti protetti
1	ACG
2	EPS
3	Trombe, Stop, Emergenza

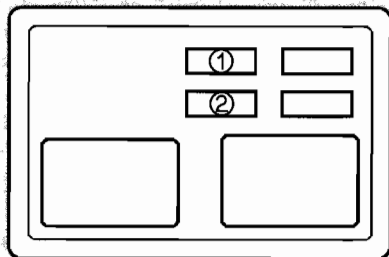
### ETICHETTA SCATOLA FUSIBILI



SEGUE

## Posizione fusibili

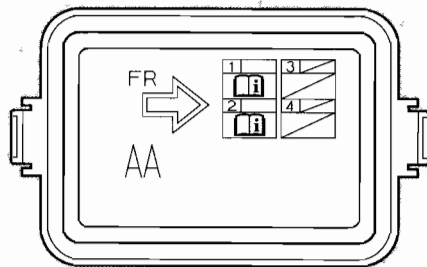
Vicino alla batteria



Viene mostrato un tipo di modello con guida a sinistra.

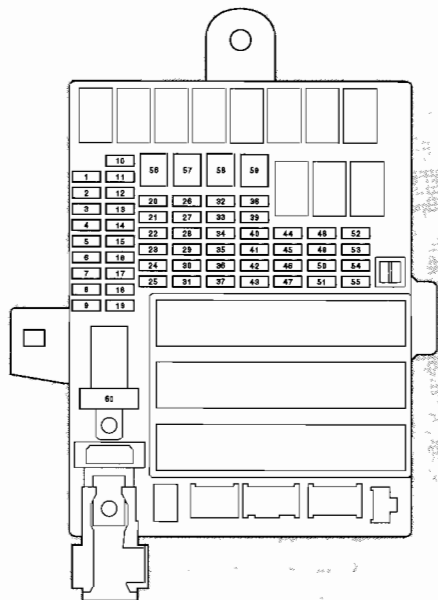
N.	Circuiti protetti
1	Bobina accensione (EX)
2	Bobina accensione (IN)

ETICHETTA SCATOLA FUSIBILI



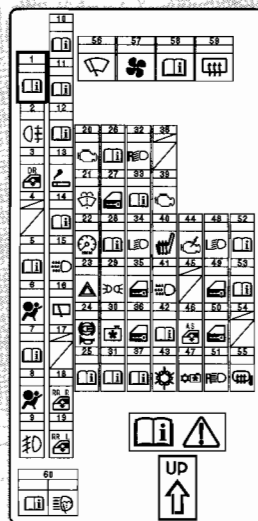
I fusibili contenuti nella scatola fusibili dell'abitacolo possono variare leggermente a seconda dei modelli. Le posizioni dei fusibili sono mostrate con simboli sull'etichetta fusibili.

## SCATOLA FUSIBILI INTERNA



## ETICHETTA SCATOLA FUSIBILI

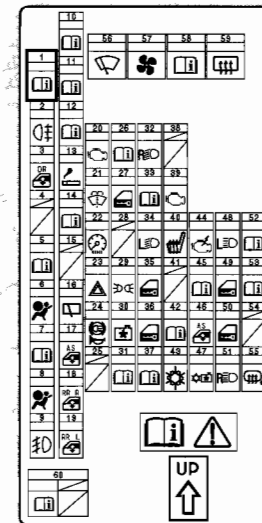
Modello guida a sinistra con proiettori a scarica



Modello guida a sinistra senza proiettori a scarica



Modello con guida a destra



## Posizione fusibili

N.	Circuiti protetti
1	Retromarcia
2	Retronebbia
3	Alzacristallo Elettrico Conducente
4	Non utilizzato
5	Luce Retromarcia
6	SRS
7	MISS SOL
8	OPDS* <sup>1</sup>
9	Fendinebbia* <sup>1</sup>
10	Riscaldamento, Aria Condizionata
11	ABS/VSA* <sup>1</sup>
12	IMA
13	Presenza di corrente accessori, accendisigari* <sup>1</sup>
14	Accessori
15	Luci per marcia diurna* <sup>1</sup>
16	Tergilunotto
17	Alzacristallo Elettrico Passeggero Anteriore* <sup>1</sup>
18	Alzacristallo Elettrico Posteriore Destro
19	Alzacristallo Elettrico Posteriore Sinistro
20	Pompa carburante
21	Rondella

N.	Circuiti protetti
22	Strumento
23	Emergenza
24	Stop/Trombe
25	Lavafari RLY* <sup>1</sup>
26	LAF
27	Blocco portiere principale
28	Faro principale* <sup>1</sup>
29	Luce Piccola
30	Ventola radiatore
31	IGPS
32	Proiettore destro anabbagliante* <sup>2</sup>
	Proiettore destro anabbagliante (HID)* <sup>3</sup>
33	Bobina accensione
34	Proiettore sinistro anabbagliante* <sup>2</sup>
	Proiettore sinistro abbagliante* <sup>3</sup>
35	Motorino blocco portiera 2 (BLOCCO)
36	Motorino blocco portiera 1 (BLOCCO)
37	ABS FSR/VSA FSR* <sup>1</sup>
38	Non utilizzato
39	IGP
40	Riscaldatore sedile* <sup>1</sup>
41	Luci per marcia diurna* <sup>1</sup>

N.	Circuiti protetti
42	IMA 1
43	Frizione MG
44	STS
45	Super blocco* <sup>1</sup>
46	Alzacristallo Elettrico Passeggero Anteriore (AUTO)* <sup>1</sup>
47	Ventola condensatore
48	Proiettore sinistro abbagliante* <sup>2</sup>
	Proiettore sinistro anabbagliante (HID)* <sup>3</sup>
49	Motorino blocco portiera 2 (SBLOCCO)
50	Motorino blocco portiera 1 (SBLOCCO)
51	Abbagliante destro* <sup>2,3</sup>
52	DBW
53	IMA 2
54	Non utilizzato
55	Specchietto riscaldato* <sup>1</sup>
56	Tergicristallo anteriore
57	Riscaldamento
58	ABS MTR
59	Antiappannante posteriore
60	Lavafaro* <sup>1</sup>
	IGN

\* 1 : In alcuni modelli    \* 2 : Sui modelli vetture senza proiettori a scarica    \* 3 : Sui modelli vetture con proiettori a scarica

Se la vostra vettura deve essere trainata, chiamare un servizio di assistenza professionale. Non provar mai a far trainare la vettura usando solo una corda o catena. E' molto pericoloso.

Sono normalmente usati tre tipi di attrezzatura per il traino professionale.

**Rimorchio a pianale** — L'operatore carica la vettura sulla parte posteriore di un autocarro. **Questo e' il modo migliore di trasportare la propria vettura.**

**Traino con le ruote sollevate** — Il carro attrezzi usa due bracci snodati che si infilano sotto gli pneumatici anteriori e li sollevano da terra. Gli pneumatici posteriori rimangono sul suolo. **Questo è un modo accettabile per trasportare la vettura.**

**Rimorchio con imbragatura** — Il carro attrezzi usa cavi di metallo con ganci alle estremità. Questi ganci vanno agganciati a parti del telaio o delle sospensioni ed i cavi sollevano quella estremità della vettura dal suolo. La carrozzeria e le sospensioni della vettura possono danneggiarsi seriamente. **Questo metodo per rimorchiare e' inaccettabile.**

Se, a causa dei danni riportati, la vostra vettura deve essere rimorchiata con le ruote anteriori appoggiate al suolo, fare quanto segue:

- Avviare il motore.
- Premere il pedale del freno. Spostare la leva del cambio in tutte le possibili posizioni.
- Mettere il cambio in posizione D e lasciarlo in questa posizione per 5 secondi, portarlo poi in posizione N.
- Spegner il motore.
- Rilasciare il freno di stazionamento.
- Lasciare il commutatore di accensione in ACCESSORI (I) in modo che il volante non si blocchi.

### NOTA

Una scorretta preparazione al rimorchio danneggerà la trasmissione. Seguire esattamente la procedura descritta precedentemente. Se non si riesce a cambiare marcia oppure ad avviare il motore, la vettura deve essere trasportata con le ruote anteriori sollevate rispetto al suolo.

Con le ruote anteriori al suolo, e' meglio non rimorchiare la vettura per più di 80 km e tenere la velocità al di sotto dei 55 km/h.

### NOTA

Provare a sollevare o rimorchiare la vettura dai paraurti potrebbe causare seri danni. I paraurti non sono stati progettati per sostenere il peso della vettura.

SEGUE



## Traino di emergenza

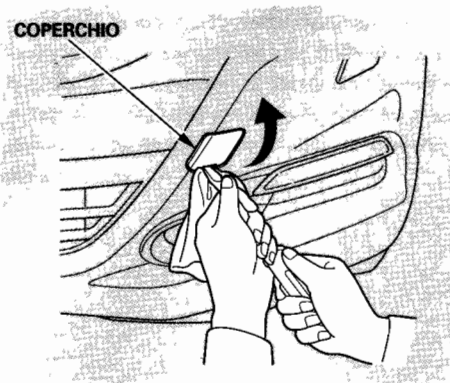
---

### NOTA

L'impianto sterzante può danneggiarsi se il volante è bloccato. Lasciare il commutatore di accensione nella posizione ACCESSORI (I) ed accertarsi che il volante possa girare liberamente prima di iniziare il traino.

Se la vettura si ferma a causa di sabbia, fango o neve, chiamare il carro attrezzi per estrarla (vedere pag. 459).

Per distanze molto brevi, come per esempio quando si vuole liberare la vettura, si può usare il gancio di traino staccabile che si monta sull'ancoraggio nel paraurti anteriore o posteriore.



Per usare il gancio di traino:

1. Prendere dalla scatola attrezzi sotto il pavimento bagagliaio il gancio di traino, la chiave dado ruota ed il cacciavite a punta piatta.
2. Mettere uno straccio sul bordo della copertura. Togliere la copertura dal paraurti anteriore usando il cacciavite a punta piatta o un altro attrezzo piatto.



3. Avvitare il gancio di rimorchio nel foro bullone dietro il paraurti, quindi serrare bene il gancio con la prolunga.

### NOTA

Provare a sollevare o rimorchiare la vettura dai paraurti potrebbe causare seri danni. I paraurti non sono stati progettati per sostenere il peso della vettura.



Le tabelle in questo capitolo riportano le dimensioni e le caratteristiche della vettura e la posizione dei numeri di identificazione. Per alcuni modelli, sono poi incluse informazioni utili sul sistema di controllo delle emissioni della vettura.

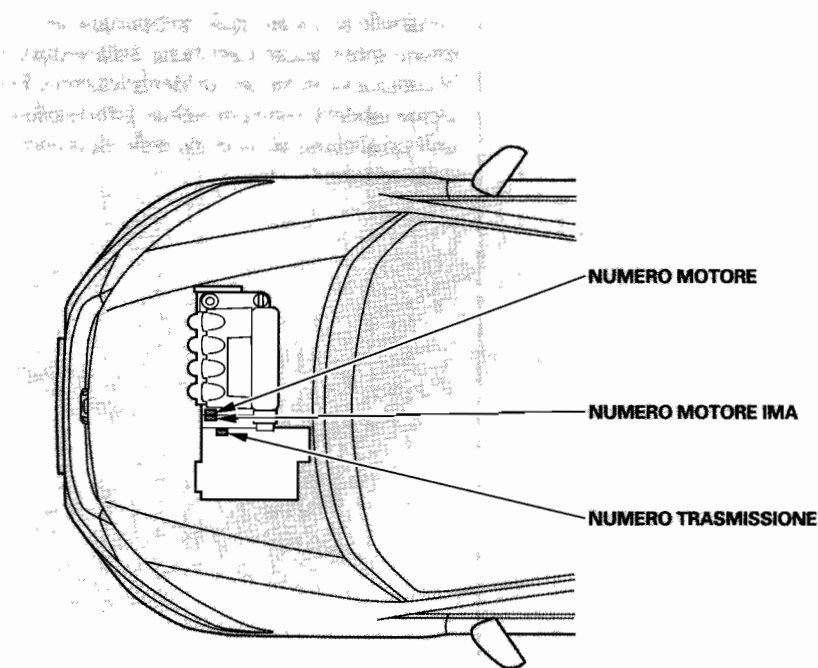
Numeri di identificazione .....	464
Specifiche .....	466
Controllo emissioni .....	469
Convertitore catalitico a tre vie .....	471

## Numeri di identificazione

La vostra vettura ha diversi numeri identificativi posti in varie posizioni.

1. Il numero telaio e' impresso sulla paratia ignifuga.
2. Il numero motore e' stampato sul monoblocco.
3. Il Numero del cambio si trova sull'etichetta sopra la trasmissione.
4. Il numero motore IMA è stampigliato sull'alloggiamento motorino.

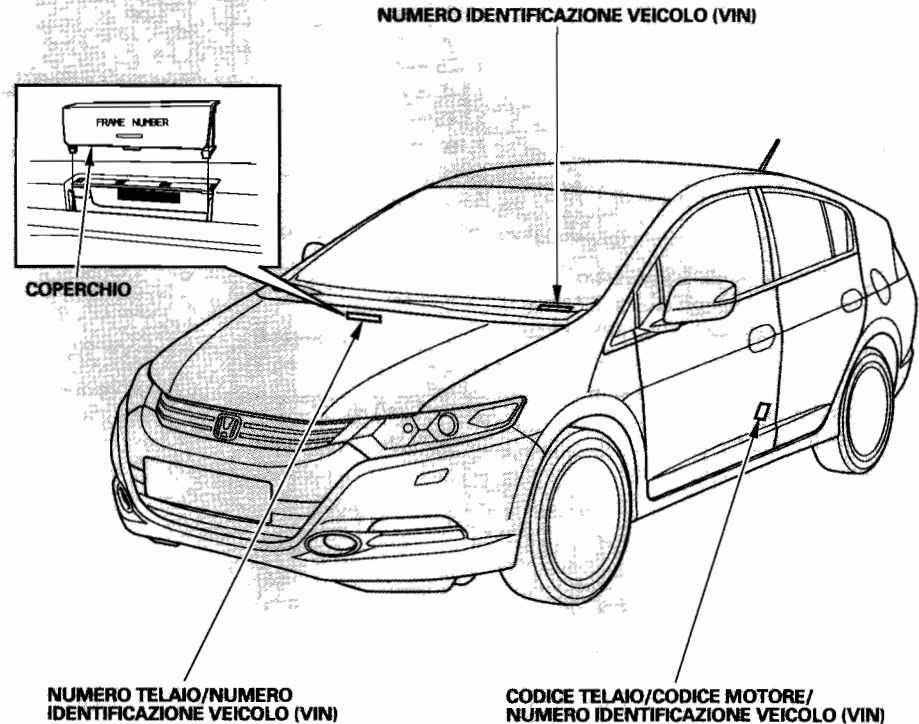
Non confondere il numero del cambio con il numero motore.



Il numero di identificazione veicolo (VIN) o il numero telaio è impresso sul paraframma nel vano motore. Per accedere a questo numero, togliere il coperchio sul retro del vano motore. Accertarsi di chiudere questo coperchio prima di chiudere il cofano.

Anche il numero telaio e motore sono indicati sulla piastrina attaccata sul montante portiera anteriore sul lato sinistro.

Anche il Numero di Identificazione Veicolo (VIN)/telaio appare su di una piastrina attaccata alla parte superiore della plancia (visibile dall'esterno).



## Specifiche

### Dimensioni

Lunghezza		4.395 mm
Larghezza		1.695 mm
Altezza		1.425 mm 1.545 mm <sup>*1</sup>
Passo		2.545 mm
Carreggiata	Anteriore	1.495 mm <sup>*2</sup> 1.480 mm <sup>*3</sup>
	Posteriore	1.475 mm <sup>*2</sup> 1.460 mm <sup>*3</sup>

\* 1 : Su vetture con antenna sul tetto

\* 2 : Su vetture con pneumatici 175/65R15

\* 3 : Su vetture con pneumatici 185/55R16

### Peso

Peso in assetto di marcia	1.204 – 1.240 kg
Peso massimo ammesso	1.650 kg

### Motore

Tipo	Motore a benzina a 4 tempi raffreddato ad acqua SOHC i-VTEC con Hybrid Electric
Alesaggio x Corsa	73,0 x 80,0 mm
Cilindrata	1.339 cm <sup>3</sup>
Rapporto di compressione	10,8 : 1
Candela*	NGK: DILFR6F11G

\* : Contattare il concessionario per la sostituzione.

## Capacità

Serbatoio carburante		Circa 40 l
Liquido refrigerante motore		
Sostituzione* <sup>1</sup>		4,55 l
Totale		5,04 l
Olio motore		
Sostituzione* <sup>2</sup>		
Filtro incluso		3,6 l
Filtro escluso		3,4 l
Totale		4,2 l
Liquido trasmissione automatica (CVTF)		
Sostituzione		2,8 l
Totale		5,2 l
Serbatoio lavaggio parabrezza		2,5 l
		4,85 l * <sup>3</sup>

\* 1 : Comprendendo il liquido refrigerante nel serbatoio e quello rimasto nel motore.

Capacità riserva serbatoio: 0,44 l

\* 2 : Escludendo l'olio rimanente nel motore

\* 3 : Per autovetture con lava fari

## Pneumatici

Dimensioni/Pressione	Vedere etichetta informativa pneumatici sul montante portiera conducente oppure informarsi presso il concessionario.
----------------------	--

## Allineamento

Convergenza	Anteriore	0,0 mm
	Posteriore	in 2,5 mm
Campanatura	Anteriore	0°
	Posteriore	- 1°
Incidenza	Anteriore	3°20'

## Sospensioni

Tipo	Anteriore	Montante di tipo MacPherson
	Posteriore	Asse traversa di torsione

## Sterzo

Tipo	A cremagliera e pignone, con servoassistenza elettrica
------	--

## Freni

Tipo	Servo-assistito
Anteriore	Disco ventilato
Posteriore	Disco
Parcheggio	Meccanico



## Specifiche

### Batteria 12 Volt

Capacità	12 V – 28 AH/5 HR 12 V – 35 AH/20 HR
----------	---

### Fusibili

Interno	Vedere a pagina 457 oppure l'etichetta attaccata all'interno dello sportellino scatola fusibili sotto il piantone dello sterzo.
Sotto-cofano	Vedere a pagine 455 e 456 oppure sulla copertura scatola fusibili.

### Jack

Tipo	Honda Type-A
------	--------------

### Luci

Fari	Alto	12 V – 60 W (HB3)
	Basso	12 V – 55 W (H11) 12 V – 35 W (D2S)* <sup>1</sup>
Indicatori di direzione anteriori		12 V – 21 W (Ambra)
Luci di posizione anteriori		12 V – 5 W
Fendinebbia* <sup>2</sup>		12 V – 55 W (H11)
Indicatori di direzione laterali (parafango)* <sup>2</sup>		12 V – 5 W (Ambra)
Indicatori di direzione laterale (specchietto portiera)* <sup>2</sup>		Tipo LED* <sup>3</sup>
Indicatori di direzione posteriori		12 V – 21 W (Ambra)
Luci stop/luci posizione posteriori		Tipo LED* <sup>3</sup>
Luci di retromarcia		12 V – 16 W
Retronebbia		12 V – 21 W
Luci targa		12 V – 5 W
Luci di lettura* <sup>2</sup>		12 V – 8 W
Plafoniera		12 V – 8 W
Luci portiera* <sup>2</sup>		12 V – 3,4 W
Luce bagagliaio* <sup>2</sup>		12 V – 5 W
Terza luce stop		Tipo LED* <sup>3</sup>
Luce cassetto portaoggetti* <sup>2</sup>		12 V – 3,4 W

\* 1 : Gli anabbaglianti sono ad alta tensione di scarica. La sostituzione di una lampadina per anabbaglianti dovrebbe essere effettuata dal proprio concessionario.

\* 2 : Per alcuni modelli

\* 3 : La sostituzione di una lampadina dovrebbe essere effettuata dal proprio concessionario.

### *In alcuni modelli*

La combustione della benzina nel motore dell'auto produce numerosi sottoprodotti. Tra questi monossido di carbonio (CO), ossidi di azoto (NOx) ed idrocarburi (HC). Anche l'evaporazione della benzina dal serbatoio produce idrocarburi. Controllare la produzione di NOx, CO, e HC e' importante per l'ambiente. In certe condizioni climatiche e di luce solare, NOx e HC reagiscono formando "smog" fotochimico. Il monossido di carbonio non contribuisce alla creazione di smog, ma e' un gas velenoso.

### **Sistema comando emissioni basamento**

La vostra vettura ha un sistema di ventilazione positiva del basamento. In questo modo i gas che si formano nel basamento motore non vengono immessi nell'atmosfera. La valvola di ventilazione positiva del basamento li riconduce dal basamento di nuovo nel collettore di aspirazione. Vengono poi condotti nel motore e bruciati.

### **Sistema comando emissione vapori**

Man mano che la benzina evapora nel serbatoio carburante, un filtro di controllo emissione vapori pieno di carbone dolce assorbe il vapore. Questo viene immagazzinato nel filtro quando il motore e' spento. Quando il motore e' avviato e riscaldato, il vapore viene condotto nel motore e bruciato durante la guida.

## Controllo emissioni

---

### **Controllo emissioni di scarico**

Il controllo emissioni di scarico è composto da quattro sistemi: PGM-FI, controllo anticipo accensione, ricircolo gas di scarico e convertitore catalitico a tre vie. Questi quattro sistemi lavorano assieme per controllare la combustione del motore e minimizzare le quantità di HC, CO ed NO<sub>x</sub> che fuoriescono dal tubo di scappamento. I sistemi di controllo emissioni di scarico sono separati dai sistemi del basamento e di controllo emissione vapori.

### ***Sistema PGM-FI***

Il sistema PGM-FI usa un'iniezione carburante sequenziale multiport. Ha tre sottosistemi: aspirazione aria, comando motore e comando carburante. La centralina comando motore/trasmissione (PCM) usa vari sensori per determinare quanta aria va nel motore. Controlla poi quanto carburante iniettare in tutte le condizioni di esercizio.

### ***Sistema comando anticipo accensione***

Questo sistema regola costantemente l'anticipo accensione, riducendo le quantità di HC, CO e NO<sub>x</sub> prodotte.

### ***Sistema ricircolo gas di scarico (EGR)***

Il sistema ricircolo gas di scarico (EGR) preleva parte dei gas di scarico e li reimmette nel collettore di aspirazione. Aggiungendo gas di scarico alla miscela aria/carburante si riduce l'ammontare di NO<sub>x</sub> prodotto quando il carburante viene bruciato.

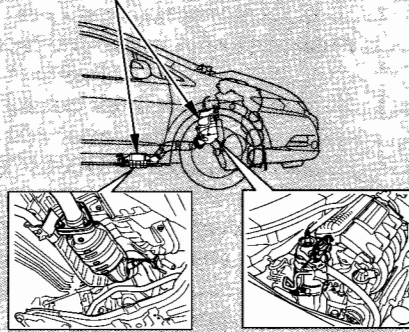
### ***Convertitore catalitico a tre vie***

Il convertitore catalitico a tre vie si trova nel sistema di scarico. Grazie a reazioni chimiche, esso converte HC, CO ed NO<sub>x</sub> presenti nei gas di scarico del motore in biossido di carbonio (CO<sub>2</sub>), azoto (N<sub>2</sub>) e vapore acqueo.

Il convertitore catalitico a tre vie contiene metalli preziosi che servono da catalizzatori, favorendo le reazioni chimiche per convertire i gas di scarico senza coinvolgere i metalli. Il convertitore catalitico viene chiamato a tre vie dato che agisce su HC, CO e NOx. Le parti di ricambio devono essere originali Honda oppure equivalenti.

Il convertitore catalitico a tre vie deve lavorare ad alte temperature perché possano avvenire le reazioni chimiche. Potrebbe infiammare qualsiasi materiale combustibile nelle vicinanze. Parcheggiare la vettura lontano da erba alta, foglie secche ed altri materiali infiammabili.

### CONVERTITORI CATALITICI A TRE VIE



Un convertitore catalitico a tre vie difettoso contribuisce all'inquinamento dell'aria e può compromettere le prestazioni del motore. Seguire queste indicazioni per proteggere il convertitore catalitico a tre vie della vettura.

- Usare sempre benzina senza piombo. Anche una piccola quantità di benzina con piombo può contaminare i metalli catalitici, rendendo inefficace il convertitore catalitico a tre vie.
- Fare la manutenzione ordinaria del motore.
- Far diagnosticare e riparare la vettura se si verificano mancate accensioni, ritorni di fiamma, arresti del motore o se qualcos'altro non funziona correttamente.



**A**

Accendisigari ..... 195  
 Accensione  
     Chiavi ..... 159  
     Commutatore ..... 161  
 Accessori e Modifiche ..... 288  
 ACCESSORI (posizione chiave  
     dell'avviamento) ..... 161  
 Additivi dell'olio motore ..... 357  
 Aggiungere liquido refrigerante motore... 357  
 Airbag Anteriori..... 13, 32  
 Airbag laterali sopra il montante laterale  
     della portiera ..... 39  
 Airbag laterali ..... 13, 39  
     Funzionamento degli airbag laterali ..... 39  
     Pericoli per i bambini ..... 48  
 Aletta parasole ..... 197  
 Allarme velocità ..... 119  
 Alta quota, avviamento ad ..... 297  
 Alzacristalli elettrici..... 186  
 Ancoraggi inferiori ..... 60  
 Antenna sul tetto ..... 404  
 Antigelo..... 357  
 Apertura del cofano..... 282  
 Apertura del portellone..... 171

Apertura manuale dello sportello  
     riempimento carburante..... 449  
 Area porta-oggetti sotto il pavimento ..... 192  
 Asta di livello  
     Cambio automatico ..... 360  
     Olio del motore ..... 284  
 ATTENZIONE, spiegazione di..... iii  
 Attrezzi per la sostituzione delle ruote ..... 414  
 AVVERTENZA, spiegazione di ..... iii  
 Avviamento con batteria ausiliaria ..... 437  
 Avviamento motore ..... 297  
     Alle basse temperature ad alta quota ... 297  
     Con batteria ausiliaria ..... 437  
 AVVIAMENTO  
     (posizione chiave di avviamento) ..... 162  
 Azionamento fari ..... 148

**B**

Bagagli, come effettuare il trasporto ..... 290  
 Bagagli, come effettuare il carico..... 290  
 Basse temperature, partenza a ..... 297  
 Batteria  
     Avviamento con batteria ausiliaria ..... 437  
     Manutenzione ..... 397  
     Monitor livello..... 105

Sostituzione ..... 399  
 Specifiche ..... 468  
 Spia carica batteria..... 84, 446  
 Batteria scarica ..... 437  
 Batteria 12 Volt..... 397  
 Battistrada ..... 392  
 Benzina ..... 280  
     Filtro..... 364  
     Indicatore ..... 96  
     Ottani richiesti ..... 280  
     Rifornimento di carburante..... 281  
     Rifornimento ..... 281  
     Risparmio ..... 286  
     Spia riserva carburante..... 93  
 Bloccaggio, dispositivi di  
     Bloccasterzo..... 161  
     Funzione antidistrazione  
         trasmettitore a distanza ..... 165  
     Portellone ..... 171  
     Porte ..... 163  
     Sportello serbatoio carburante ..... 281  
 Bloccasterzo ..... 161  
 BLOCCO  
     (posizione chiave di avviamento) ..... 161

SEGUE

# Indice

Bocchette dell'aria (aerazione).....	202
Bracciolo sedile posteriore.....	174

## C

Cambio a variazione continua (CVT) .....	305
Cambio olio	
Quando .....	348
Candele .....	466
Capacità di carico vettura .....	291
Carburante .....	280
Filtro.....	364
Indicatore .....	96
Ottani richiesti .....	280
Serbatoio, riempimento .....	281
Sistema interruzione .....	285
Spia riserva carburante.....	93
Sportello e tappo serbatoio.....	281
Catene da neve.....	395
Catene, pneumatici.....	395
Cerchi in alluminio, pulizia.....	406
Cerchio	
Allineamento ed equilibratura .....	393
Chiave per dadi.....	416
Pulizia cerchi in alluminio .....	406
Regolazione dello sterzo.....	158

Ruota di scorta compact .....	412
Chiavi .....	159
Chiusura centralizzata .....	163
Cintura bacino/spalla.....	19, 27
Cinture di sicurezza.....	11, 24
Aggiuntive .....	24
Cintura bacino/spalla .....	19, 27
Componenti.....	24
Manutenzione .....	29
Pretensionatori automatici.....	28
Pulizia.....	408
Spia avvertenza e cicalino.....	24, 83
Uso in stato di gravidanza .....	22
Clacson .....	3, 5, 142, 143
Cofano, apertura del.....	282
Comandi autoradio a distanza.....	248
Comandi, Strumenti .....	79
Come reclinare i sedili .....	173
Comfort e accessori .....	201
Commutatore abbaglianti-anabbaglianti ...	148
Consumo istantaneo carburante .....	103
Contachilometri parziale .....	107
Contachilometri .....	107
Contagiri.....	95
Controlli di manutenzione da parte del proprietario .....	352

Controllo luminosità strumenti.....	153
Controllo pneumatici.....	392
COPERTURA .....	181
Cristalli	
Auto reverse.....	187
Funzionamento elettrico .....	186
Lunotto termico.....	154
Pulizia.....	407
Cristalli, pulizia dei.....	407
Cruscotto .....	2, 80
Cura esterna.....	403
Cuscino d'aria (SRS) .....	13, 31
CVT-F.....	360

## D

Descrizioni tecniche	
Marmitta catalitica a tre vie .....	470, 471
Detergenti di tipo solvente .....	406
Dimensioni del veicolo.....	466
Dimensioni .....	466
Dischi dei freni, indicatori di usura.....	319
Display multi-informazioni .....	98
Dispositivi di sicurezza per i bambini .....	51
Dispositivo di memoria USB.....	237

## E

Economizzazione del carburante.....	286
Emergenza, situazioni di .....	411
Emergenze .....	411
Avviamento con batteria ausiliaria.....	437
Controllo dei fusibili.....	452
Luci di emergenza .....	154
Motore surriscaldato .....	440
Sostituzione di una ruota.....	413
Spia carica batteria .....	446
Spia di malfunzionamento .....	447
Spia livello olio .....	444
Spia pressione dell'olio bassa.....	443
Spia sistema freni .....	448
Traino.....	459
Esterno vettura, pulizia.....	404

## F

Fendinebbia.....	151
Filtro	
Carburante .....	364
Filtro aria .....	363
Polvere e polline .....	385
Filtro antipolline .....	385

Filtro antipolvere e antipolline.....	385
Filtro aria .....	363
Folle, posizione del cambio .....	307
Freni	
Fluidi .....	362
Freno di stazionamento .....	188
Indicatori usura dischi .....	319
Rodaggio guarnizioni d'attrito .....	280
Sistema antibloccaggio (ABS) .....	320
Sostituzione lampadine .....	374
Spia sistema (ambra) .....	85
Spia sistema (rosso).....	85, 448
Freno di emergenza .....	188
Freno di stazionamento.....	188, 317
Funzionamento cruise control.....	254
Funzione antidistrazione trasmettitore	
a distanza .....	168
Fusibili, controllo.....	452

## G

Gancio per abiti.....	197
Gas di scarico .....	76
Gomme da neve .....	395
Gonfiaggio dei pneumatici corretto .....	391
Gravidanza, cinture di sicurezza in .....	22

Guida.....	295
Economizzazione.....	286
In condizioni meteorologiche avverse.....	325

## H

Honda TRK .....	420
-----------------	-----

## I

Immobilizzatore .....	160
Impianto di condizionamento.....	202
Manutenzione .....	384
Utilizzo .....	202
Impianto Stereo Radio/Disco .....	210
Impianto stereo.....	210
Impostazioni di default .....	139
Impostazioni personalizzate .....	115
Indicatore carica/assistenza .....	97
Indicatore temperatura esterna.....	108
Indicatore temperatura.....	88

SEGUE



# Indice

Indicatori	
Carburante .....	96
Carica/Assistenza .....	97
Contagiri .....	95
Tachimetro .....	95
Indicatori di direzione .....	148
Indicatori di direzione one-push .....	148
Indicatori .....	82, 95
Informazioni per la sostituzione	
Candele .....	466
Filtro antipolvere e antipolline .....	385
Filtro aria .....	363
Filtro del carburante .....	364
Fusibili .....	452
Lampadine luci .....	365
Pneumatici .....	393
Programmazione .....	348
Spazzole tergilcristallo .....	387
Interno vettura, pulizia .....	407
Introduzione .....	i
iPod .....	230

## L

Lampadine alogene dei fari .....	367
Lampadine, alogene .....	367, 377

Lampeggiatori a quattro vie .....	154
Lampeggiatori di emergenza .....	154
Lampeggiatori, luci di emergenza .....	154
Lavacrystallo	
Controllo del livello del liquido .....	359
Funzionamento .....	144
Lavaggio .....	404
Letto CD .....	222
Leve di selezione dietro il volante .....	310
Limite di carico .....	291
Liquidi	
Cambio automatico .....	360
Freni .....	362
Lavacrystallo .....	359
Livello refrigerante basso .....	284, 357
Luce bagagliaio .....	199
Luci	
Indicatori di direzione .....	148
Posizione .....	148
Sostituzione lampadine .....	367
Spia .....	92
Luci abitacolo .....	198
Lucidatura a cera e pulitura .....	405
Luci di cortesia .....	199
Luci di emergenza .....	154

Luci di posizione posteriori, sostituzione	
lampadine .....	374
Luci di posizione .....	148
Luci per marcia diurna .....	149
Luci posteriori, sostituzione lampadine .....	374
Luminosità quadro, luci di emergenza,	
antiappannamento lunotto .....	154
Luminosità quadro strumenti .....	153
Lunga inattività' della vettura .....	401
Lunotto termico .....	154

## M

Manutenzione CD .....	245
Manutenzione .....	327
Controlli di manutenzione da parte	
del proprietario .....	352
Documentazione .....	351
Programmazione .....	347
Sicurezza .....	328
MARCIA	
(Posizione della chiave di accensione) ..	161
Marmitta catalitica a tre vie .....	471
Martinetto pneumatici .....	468
Messaggi di errore riproduttore CD .....	229
Messaggi di sicurezza .....	iii

Modalità cambio sportivo  
 sequenziale..... 310, 313  
 Modalità ECON ..... 157  
 Modifiche alla vostra vettura ..... 289  
 Motore  
 Avvio ..... 297  
 Indicatore temperatura refrigerante..... 88  
 Olio, che tipo usare ..... 356, 357  
 Se non si avvia..... 435  
 Specifiche ..... 466  
 Spia di malfunzionamento ..... 83, 447  
 Spia pressione olio..... 84, 443  
 Surriscaldamento ..... 440  
 MP3 ..... 225

**N**

NOTA, spiegazione di ..... i  
 Numeri di identificazione ..... 464, 465  
 Numero di identificazione, veicolo..... 464, 465  
 Numero di identificazione veicolo..... 464, 465  
 Numero motore ..... 464  
 Numero telaio ..... 465

**O**

Olio  
 Controllo motore ..... 283  
 Quando cambiarlo ..... 348  
 Spia livello..... 444  
 Spia pressione ..... 84, 443  
 Tabella per selezione viscosità ..... 355, 356  
 Orologio ..... 250  
 Ottani della benzina..... 280

**P**

Parabrezza  
 Lavavetri ..... 144  
 Pulizia..... 407  
 Tergicristalli intermittenti automatici ... 145  
 Parcheggio su oggetti infiammabili ..... 317  
 Pericoli del monossido di carbonio ..... 76  
 PERICOLO, spiegazione di ..... iii  
 Piastrina conformita' ..... 465  
 Piastrina di certificazione ..... 465  
 Plafoniera ..... 198  
 Pneumatici invernali..... 395  
 Pneumatici usurati..... 392

Pneumatici..... 391  
 Catene ..... 395  
 Controllo dell'usura..... 392  
 Gonfiaggio ..... 391  
 Invernali..... 395  
 Ispezione..... 392  
 Manutenzione ..... 393  
 Neve ..... 395  
 Pressione di gonfiaggio ..... 391  
 Rotazione ..... 393  
 Ruota di scorta compact ..... 412  
 Sostituzione ..... 393  
 Specifiche ..... 467  
 TRK (Temporary Repair Kit)  
 (Kit per riparazioni temporanee) ..... 420  
 Pneumatico a terra, come sostituire un.... 413  
 Poggiatesta..... 175  
 Portabevande ..... 191  
 Porte  
 Apertura e chiusura ..... 163  
 Chiusura centralizzata ..... 163  
 Spia ..... 15, 92

SEGUE

# Indice

Portellone		
Apertura del .....	171	
Apertura manuale.....	172	
Spia apertura .....	92	
Posacenere .....	195	
Posizione di stationamento.....	307	
Posizione fusibili.....	455	
Posizioni della leva del cambio		
Cambio automatico .....	306	
Precauzioni importanti per la sicurezza.....	8	
Preparazione alla guida.....	296	
Presa accessoria .....	194	
Presa ausiliaria jack.....	249	
Presa ausiliaria USB.....	2, 4, 232, 240	
Pressione aria pneumatici .....	391	
Pretensionatori automatici .....	28	
Prima di mettersi alla guida .....	279	
Procedura alla stazione di servizio .....	281	
Proiettori		
Accensione .....	148	
Anabbaglianti, accensione.....	148	
Avvisatore acustico .....	149	
Correttore assetto fari .....	156	
Illuminazione automatica .....	149	
Lavafari .....	145	
Luci per marcia diurna.....	149	
Orientamento.....	367	
Sostituzione lampadine alogene .....	367	
Spia abbaglianti.....	92	
Spia fari accesi .....	92	
Protezione antiruggine .....	409	
Protezione dei bambini .....	44	
Protezione dei bambini piccoli.....	53	
Protezione dei bambini più grandi .....	71	
Protezione dei neonati .....	51	
Utilizzando seggiolini per bambini		
del tipo con ancoraggio catena .....	69	
Utilizzare ancoraggi inferiori .....	60	
Protezioni per adulti e per ragazzi.....	15	
Consigli per le donne in gravidanza.....	22	
Precauzioni aggiuntive per la sicurezza ..	22	
Pulitura e lucidatura a cera .....	405	
Pulizia		
Cerchi in alluminio .....	406	
Cinture di sicurezza .....	408	
Cristalli.....	407	
Esterna.....	404	
Interna.....	407	
Parti in vinile .....	407	
Pulizia tappezzeria .....	407	
Punti ancoraggio catena .....	30	
<b>Q</b>		
Quadro controllo luminosità .....	153	
Quadro strumenti .....	82	
<b>R</b>		
Radiatore, surriscaldamento .....	440	
RDS .....	214	
Refrigerante		
Controllo .....	284	
Indicatore temperatura.....	88	
Rabbocco .....	357	
Soluzione corretta .....	357	
Refrigerante motore .....	284, 357	
Regolare l'ora .....	250	
Regolare l'orologio .....	250	
Retromarcia, posizione .....	307	
Retronebbia.....	151	
Rifornimento di carburante.....	281	
Rimessaggio della vettura .....	401	
Rimorchio di emergenza con		
carro-attrezzi .....	459	
Riproduttore disco.....	222	
Riscaldamento e raffreddamento .....	205	
Riscaldamento sedili .....	180	

Riscaldatori, sedile .....	180
Ritocchi alla vernice .....	406
Rodaggio automobile nuova.....	280
Rodaggio, vettura nuova.....	280
Rotazione dei pneumatici .....	393
Ruota di scorta compact .....	412
Ruota di scorta .....	412
Gonfiaggio.....	412
Ruotino .....	412
Specifiche .....	412
Ruota, sostituzione .....	413

**S**

Sblocco selezione.....	309
Sbrinamento dei finestrini.....	208
Scadenze per la manutenzione .....	348
Scelta lingua .....	138
Sedile Passeggero Anteriore .....	173
Airbag .....	13, 32
Regolazione.....	173
Riscaldatori .....	180
Sedili, per bambini.....	44
Sedili posteriori ripiegabili .....	178
Sedili, regolazione .....	173
Seggiolini di supporto .....	72

Seggiolini neonati .....	51
Ancoraggi inferiori.....	60
Punti ancoraggio catena .....	69
Segnalazione di cambio corsia .....	148
Segnalazione svolte .....	148
Servosterzo elettrico (EPS) Spia .....	89
Sicure per bambini portiere posteriori .....	166
Sicurezza dei bambini .....	44
Ancoraggi catena.....	69
Ancoraggi inferiori.....	60
Bambini piccoli .....	53
Bambini più grandi.....	71
Dove un bambino dovrebbe sedersi?.....	45
Importanti promemoria sulla sicurezza.....	44, 49
Neonati.....	51
Pericoli degli airbag .....	45, 48
Seggiolini di supporto .....	72
Sistemi sicur. bambini.....	55, 57
Sicurezza del conducente e dei passeggeri... 7	
Sicurezza, ubicazione delle targhette .....	77
Simboli di emergenza del sistema, Display multi-informazioni .....	110
Sistema antibloccaggio freni (ABS) Funzionamento .....	320
Spia.....	86, 320

Sistema antifurto .....	251
Sistema assistenza guida ecologica (EDAS) .....	298
Sistema audio .....	210
Sistema comando clima .....	202
Sistema di Sicurezza per bambini per EU ...	58
Sistema frenante.....	318
Sistema IMA.....	iv
Precauzioni.....	iv
Sistema pro-memoria manutenzione CVTF.....	339
Sistema pro-memoria manutenzione .....	329
Sistema stabilità veicolo assistita (VSA) ...	323
Sistema supplementare di sicurezza.....	13, 31
Componenti.....	31
Manutenzione .....	42
Spia SRS.....	40, 86
Sistema telefono viva voce (HFT).....	257
Sistemi di sicurezza .....	7
Airbag .....	13
Cinture di sicurezza.....	11
Sistemi sicur. bambini.....	55, 57
Ancoraggi inferiori.....	60
Punti ancoraggio catena .....	69

SEGUE

# Indice

Situazioni di emergenza.....	411	Specchietti.....	184	Chiave (Sistema immobilizzatore).....	87
Sollevamento della vettura.....	416	Regolazione.....	184	Cruise control.....	91
Sostituzione delle cinture di sicurezza		Ripiegamento.....	185	Disattivazione airbag passeggero	
dopo un incidente.....	29	Riscaldato.....	185	anteriore.....	35
Sostituzione di una ruota.....	413	Specchietto di cortesia.....	197	ECON.....	94
Sostituzione lampadine		Specchietto retrovisore.....	185	Faro abbagliante.....	92
Fendinebbia.....	377	Specchietto retrovisore interno.....	184	Fendinebbia.....	89
Indicatori di direzione laterali		Specchio retrovisore esterno.....	184	Impianto freni (ambra).....	85
(parafango).....	373	Specchio retrovisore.....	184	Impianto freni (rosso).....	85, 448
Indicatori di direzione posteriori.....	374	Spegnimento automatico motore.....	315	Indicatori di direzione ed emergenza.....	91
Luce bagagliaio.....	383	Spia.....	316	Insufficiente pressione dell'olio.....	84, 443
Luci abitacolo.....	381	Spia carica batteria.....	84, 446	Luce che avvisa di allacciare la	
Luci della targa.....	380	Spia Comando Velocità di Crociera.....	91	cintura di sicurezza.....	83
Luci di direzione anteriori.....	372	Spia di malfunzionamento.....	447	Luci accese.....	92
Luci di posizione anteriori.....	370	Spia freni o freno di stazionamento.....	85, 448	Messaggio sistema.....	86
Luci di retromarcia.....	374	Spia livello olio.....	444	Portiera/portellone aperto.....	92
Luci portiera.....	382	Spia messaggio sistema.....	86, 110	Retronebbia.....	89
Proiettori.....	367	Spia pressione dell'olio bassa.....	84, 443	Riserva carburante.....	93
Retronebbia.....	379	Spia pro-memoria.....	82	Servosterzo elettrico (EPS) Spia.....	89
Specifiche.....	468	Spia riserva carburante.....	93	Sistema antifurto.....	93
Spot di lettura.....	381	Spia SRS.....	40, 86	Sistema VSA.....	90, 323
Sottoscocca, pulizia.....	409	Spie posizione leva del cambio.....	305	Spegnimento automatico motore.....	316
Spazzole tergicristallo		Spie, Quadro Strumenti.....	82, 83	Spia di malfunzionamento.....	83, 447
Funzionamento.....	144	Spie.....	83	Spia sistema IMA.....	87
Sostituzione.....	387	ABS (Antibloccaggio freni).....	86	SRS.....	86
Specchietti riscaldati.....	185	Carica batteria.....	84, 446		

Temperatura bassa  
 (liquido refrigerante) ..... 88

Temperatura elevata  
 (liquido refrigerante) ..... 88

VSA disattivo..... 90

Spot di lettura..... 198

SRS, Informazioni aggiuntive..... 31

    Come funzionano i vostri airbag sopra  
 il montante laterale della portiera ..... 39

    Componenti SRS..... 31

    Funzionamento degli airbag laterali ..... 39

    Funzionamento degli airbag anteriori .... 32

    Funzionamento della spia SRS..... 40

    Manutenzione sistema SRS..... 42

    Precauzioni aggiuntive per la sicurezza .. 42

Supporto centrale ..... 196

Surriscaldamento del motore..... 440

**T**

Tabella delle capacità..... 467

Tabella specifiche lubrificante..... 467

Tablelle delle specifiche ..... 466

Tachimetro..... 95

Targhette di avvertenza, ubicazione delle... 77

Tasca centrale ..... 196

Tasto cambio display ..... 96

Tasto ECON..... 157

Telecomando ..... 167

Temperatura, sensore interno..... 209

Tergi/lavalunotto ..... 147

Terza luce stop..... 366

Tessuto, pulitura del ..... 407

Traghetta di certificazione ..... 465

Traino

    Di emergenza con carro attrezzi ..... 459

    Di un rimorchio ..... 326

Traino di emergenza..... 459

Trasmissione

    Come scalare con la trasmissione  
 automatica ..... 306

    Controllo liquido della trasmissione  
 automatica ..... 360

    Numero di identificazione ..... 464

    Selezione olio ..... 361

Trasmissione automatica (CVT) ..... 305

    Cambio di marcia..... 306

    Capacità liquido ..... 467

    Controllo livello del liquido ..... 360

    Leve di selezione dietro il volante ..... 310

    Posizioni della leva del cambio ..... 306

    Sblocco selezione ..... 309

Spie posizione leva del cambio ..... 305

Trasporto bagaglio ..... 290

**U**

Uso corretto delle cinture di sicurezza ..... 19

**V**

Vani portaoggetti sul pavimento..... 194

Vano consolle..... 190

Vano portaoggetti..... 190

Vapore che fuoriesce dal motore ..... 440

Vaschetta di espansione,  
 liquido refrigerante motore ..... 284, 357

Velocità massime per ogni marcia ..... 308

Ventilatore interno ..... 206

Ventilazione..... 202

Vinile, pulizia..... 407

VIN ..... 465

Viscosità dell'olio ..... 355

Volante

    Bloccasterzo..... 161

    Regolazioni ..... 158

SEGUE

## Indice

---

W
---

WMA..... 223, 238