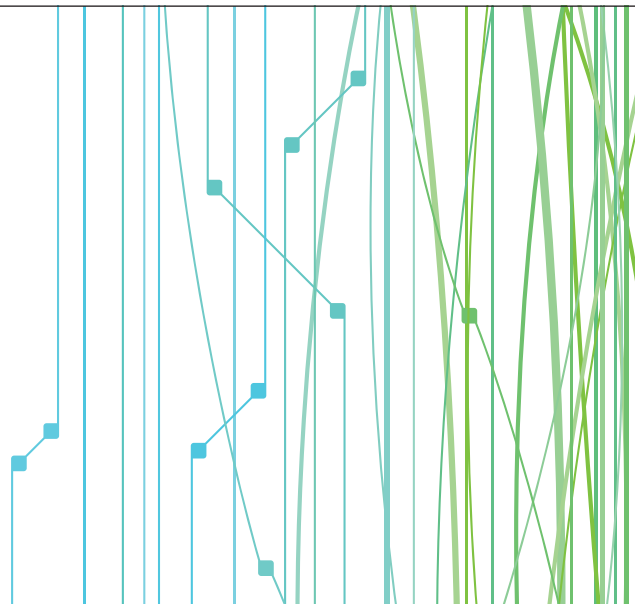


**TWIZY**

**LIBRETTO D'ISTRUZIONI**



# Benvenuti a bordo del vostro veicolo elettrico

---

**Il presente libretto d'istruzioni e di manutenzione** raggruppa le informazioni che vi permetteranno di:

- conoscere il vostro veicolo e, grazie a ciò, beneficiare pienamente e nelle migliori condizioni di utilizzo di tutte le funzionalità ed i perfezionamenti tecnici di cui è dotato.
- mantenere il funzionamento a livello ottimale attraverso una semplice e rigorosa osservanza dei consigli di manutenzione.
- far fronte, senza eccessive perdite di tempo, alle operazioni che non richiedono l'intervento di un tecnico specializzato.

I pochi minuti che dedicherete alla lettura di questo libretto saranno largamente compensati dagli insegnamenti che ne trarrete e dalle innovazioni tecniche che scoprirete. Nel caso in cui la lettura di questo libretto vi lasciasse nel dubbio riguardo a qualsiasi argomento, i tecnici della nostra Rete si premureranno di fornirvi qualsiasi informazione complementare da voi richiesta.

Per aiutarvi nella lettura del presente libretto troverete il seguente simbolo:



**Per indicare una nozione di rischio, di pericolo o una norma di sicurezza.**

La descrizione dei modelli, indicati in questo libretto, è stata stabilita a partire dalle caratteristiche tecniche note alla data di redazione del presente documento. **Il libretto raggruppa tutto l'insieme degli equipaggiamenti** (di serie o in opzione) **disponibili per questi modelli, la loro presenza sul veicolo dipende dalla versione, dalle opzioni scelte e dal paese di commercializzazione.**

**Inoltre, in questo libretto possono essere descritti equipaggiamenti che verranno resi disponibili entro un anno a partire dalla data di pubblicazione.**

Infine, in tutto il libretto, quando si fa riferimento alla Rete del marchio, si intende la Rete RENAULT.

Buon viaggio al volante del vostro veicolo.

Tradotto dal francese. La riproduzione o la traduzione, anche parziale, sono proibite senza previa autorizzazione scritta del costruttore del veicolo.



# S O M M A R I O

## Capitoli

**Fate conoscenza con il vostro veicolo .....**

**1**

**La guida .....**

**2**

**Il vostro comfort .....**

**3**

**Manutenzione .....**

**4**

**Consigli pratici .....**

**5**

**Caratteristiche tecniche .....**

**6**

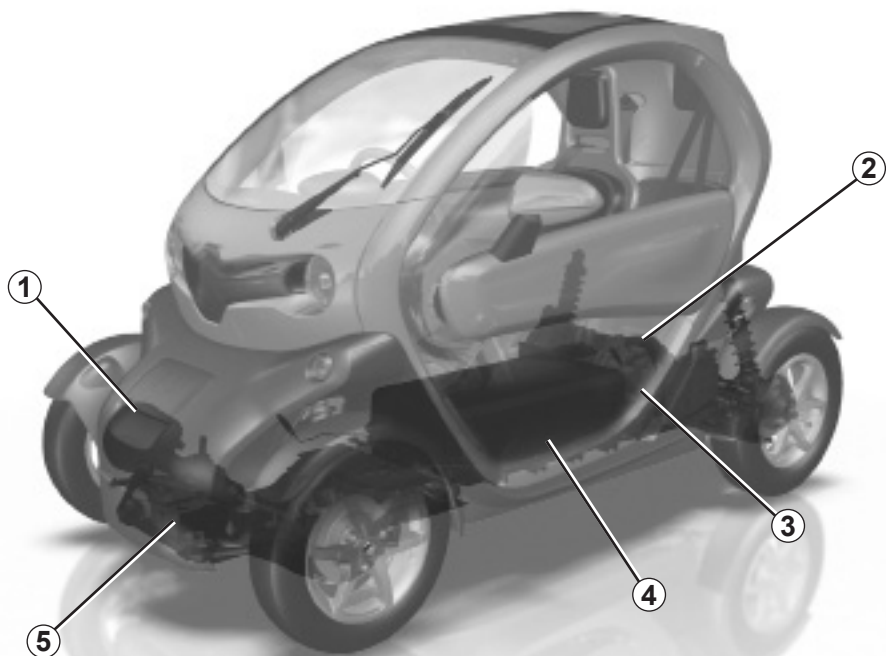
**Indice alfabetico .....**

**7**



# Capitolo 1: Fate conoscenza con il vostro veicolo

Veicolo elettrico: presentazione . . . . .	1.2
Importanti raccomandazioni . . . . .	1.7
Veicolo elettrico: carica . . . . .	1.8
Chiave . . . . .	1.13
Porte . . . . .	1.14
Sistema antiavviamento . . . . .	1.15
Sedile anteriore . . . . .	1.16
Cinture di sicurezza . . . . .	1.17
Dispositivi di sicurezza complementari della cintura anteriore . . . . .	1.20
Sicurezza dei bambini: informazioni generali . . . . .	1.24
rialzo . . . . .	1.26
fissaggio del rialzo . . . . .	1.27
installazione del rialzo . . . . .	1.28
Posto di guida . . . . .	1.31
Spie luminose . . . . .	1.32
Display e indicatori . . . . .	1.35
Ora . . . . .	1.37
Avvisatori acustici e luminosi . . . . .	1.38
Avvisatore acustico pedoni . . . . .	1.39
Illuminazioni e segnalazioni esterne . . . . .	1.40
Tergivetro, lavavetro . . . . .	1.41



- 1 Cavo di ricarica
- 2 Motorino elettrico
- 3 Cablaggio di potenza elettrica di color arancione
- 4 Batteria di trazione
- 5 Batteria da 12 volt

## VEICOLO ELETTRICO: presentazione (2/5)

Vi invitiamo a leggere attentamente questo libretto, che descrive il vostro veicolo elettrico e le caratteristiche specifiche da esso possedute.

### Particolarità

Questo veicolo è omologato nella categoria dei quadricicli. Esso può rispondere a una normativa particolare relativa al tipo di permesso obbligatorio, al tipo autorizzato di strada... Conformatevi alle leggi del paese in cui vi trovate.

### Batterie

Il veicolo elettrico possiede due tipi di batterie:

- una batteria di trazione;
- una batteria da 12 volt.

### Batteria di trazione da «58 volt»

In questa batteria è accumulata l'energia necessaria al funzionamento del vostro veicolo elettrico. Come ogni batteria, con l'utilizzo si scarica e pertanto deve essere regolarmente ricaricata.

Non è necessario attendere il raggiungimento della riserva per ricaricare la batteria di trazione.

Il tempo di ricarica è di circa 3,5 ore con una presa domestica per una carica completa.

L'autonomia del vostro veicolo dipende non solo dallo stato di carica della batteria di trazione, ma anche dallo stile di guida.

Consultate il paragrafo «Autonomia del veicolo: consigli» del capitolo 2.

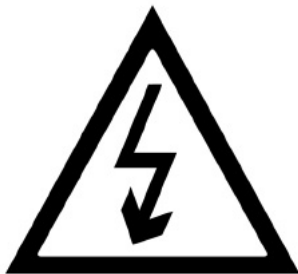
### Batteria da 12 volt

La seconda batteria di cui è dotato il vostro veicolo è una batteria da 12 volt: essa fornisce l'energia necessaria al funzionamento degli equipaggiamenti del veicolo (luci, tergivetri...).

La ricarica della batteria da 12 volt viene effettuata con la ricarica della batteria di trazione o a contatto inserito. Consultate il paragrafo «Batteria da 12 volt» del capitolo 4.




A



Il simbolo **A** identifica gli elementi elettrici del veicolo che possono presentare rischi per la vostra sicurezza.

33436

### Circuito elettrico «58 volt»

Il circuito elettrico è riconoscibile dai cablaggi di colore arancione e dagli elementi contrassegnati mediante il simbolo .



Il sistema di propulsione del veicolo elettrico utilizza una tensione continua da circa 58 volt. Il sistema può raggiungere temperature elevate, mentre e dopo che si disinserisce il contatto.

Qualsiasi intervento o modifica sul sistema elettrico del veicolo (componenti, cavi, connettori, batteria di trazione) è rigorosamente vietato per via dei rischi che può comportare per la vostra sicurezza. Rivolgetevi alla Rete del marchio.

**Rischio d'incendio, di ustioni o di scariche elettriche che possono provocare lesioni gravi.**

### Rumore

I veicoli elettrici sono particolarmente silenziosi. È un funzionamento a cui probabilmente non siete ancora abituati. Altrettanto dicasi per gli altri utenti della strada, per i quali è difficile rendersi conto se il veicolo è in movimento.

Vi consigliamo pertanto di tenerne conto e di utilizzare l'avvisatore acustico pedoni, in particolare durante la guida nei centri urbani o durante le manovre (consultate il paragrafo «Avvisatore acustico» del capitolo 1).

Data la silenziosità del motore, sentirete rumori a cui non siete abituati (fruscio aerodinamico, pneumatici...).

Durante la ricarica, il veicolo può produrre alcuni rumori (ventilatore, relè...).



Data la silenziosità del vostro veicolo elettrico, quando lo lasciate, inserite il freno a mano e disinserite il contatto.

**Rischio di gravi lesioni.**

## VEICOLO ELETTRICO: presentazione (4/5)

### Guida

Quando sollevate il piede dal pedale dell'acceleratore, in fase di decelerazione, il motore genera corrente elettrica che viene utilizzata per ricaricare la batteria di trazione. Consultate il paragrafo «Econometro» del capitolo 2.

Il motore elettrico genera un freno motore più efficace di un veicolo a benzina o diesel.



#### **Ostacolo alla guida**

Sul lato conducente, utilizzate esclusivamente sovrappetati adatti al veicolo, in grado di agganciarsi agli elementi preinstallati e verificatene periodicamente il fissaggio. Non sovrapponetene più tappetini.

**Rischio di incastro dei pedali.**



Per la vostra sicurezza, adattate la velocità alle condizioni del traffico ed evitate qualsiasi manovra brusca del volante, soprattutto sulle strade in pendenza, su fondi sdruciolevoli...

Il mancato rispetto di questi consigli può comportare la perdita del controllo del veicolo.

Rischio di incidente e di gravi lesioni.



Il trasporto di un passeggero influisce sull'equilibrio, sulla tenuta di strada e aumenta la distanza di frenata del veicolo.

Adattate la velocità alle condizioni del traffico ed evitate qualsiasi manovra brusca che possa comportare la perdita di controllo del veicolo. Rischio di incidente e di gravi lesioni.

## VEICOLO ELETTRICO: presentazione (5/5)

Intemperie, strade allagate:



Non guidate su una strada allagata se l'altezza dell'acqua supera la parte inferiore dei cerchi.





In caso di immersione fino al livello del pianale, non ricaricate il veicolo e rivolgetevi alla Rete del marchio.

Rischio di scarica elettrica con conseguenze anche mortali.

### Casi particolari

– Quando la temperatura esterna è molto elevata, si attiva una moda-

lità di sicurezza. La spia  si accende sul quadro della strumentazione. Questa modalità riduce la potenza del veicolo e può provocarne l'arresto. Si raccomanda di fare una sosta per lasciar raffreddare il sistema elettrico fino allo spegnimento

della spia . A questo punto il veicolo ha recuperato tutte le sue prestazioni.

– Dopo la completa ricarica della batteria di trazione e durante i primi chilometri di utilizzo del veicolo o quando la temperatura esterna è molto bassa, il freno motore è in una condizione temporanea di ridotta efficacia. La guida dovrà essere adattata di conseguenza.



Il freno motore non può in alcun caso sostituirsi alla pressione del pedale del freno.

# IMPORTANTI RACCOMANDAZIONI



Leggete attentamente le seguenti istruzioni. L'inosservanza di queste istruzioni può comportare **un rischio d'incendio, di ustioni o di scariche elettriche con conseguenze anche mortali.**

## **In caso di incidente o di colpo sotto il veicolo**

In caso di incidente o di urto sull'infrastruttura del veicolo (esempio: contatto con un paracarro, un marciapiede o altri tipi di arredo urbano) potete danneggiare il circuito elettrico o la batteria di trazione.

Fate controllare il vostro veicolo da un Rappresentante del marchio.

Evitare rigorosamente ogni contatto con i componenti o i cavi arancioni esposti e visibili dall'interno o dall'esterno del veicolo.

In caso di danneggiamento grave della batteria di trazione, potrebbero verificarsi alcune perdite:

- non toccate per alcun motivo i liquidi (fluidi...) fuoriusciti dalla batteria di trazione;
- in caso di contatto con parti del corpo, risciacquate abbondantemente con acqua e consultate al più presto un medico.

## **In caso di incendio**

In caso di incendio, uscite immediatamente dal veicolo, fatelo evacuare e contattate i servizi di emergenza avendo cura di precisare che si tratta di un veicolo elettrico.

In caso di necessità del vostro intervento, utilizzate esclusivamente agenti estinguenti di tipo ABC o BC compatibili con impianti elettrici in fiamme. Non utilizzare acqua o altri agenti estinguenti.

In tutti gli altri casi di danneggiamento del circuito elettrico, rivolgetevi alla Rete del marchio.

## **Per qualsiasi esigenza di traino**

Consultate il paragrafo «Traino, riparazione» del capitolo 5.

## **Lavaggio del veicolo**

Non lavare mai il veicolo mentre è in carica.

Non lavare mai il veicolo o la batteria di trazione con un pulitore ad alta pressione.

Non lavate mai il veicolo in un autolavaggio a rulli.

Rischio di danneggiamento del circuito elettrico.

## **Sollevamento**

È vietato utilizzare un attrezzo di sollevamento (cric, ecc.) direttamente sulla batteria di trazione per sollevare il veicolo. Per la sostituzione di una ruota, consultate un Rappresentante del marchio.

## VEICOLO ELETTRICO: carica (1/5)



### Schema di massima della carica

1 Presa a muro o, a seconda del veicolo, colonnina di ricarica.

2 Cavo di ricarica

Per qualsiasi domanda relativa alle attrezzature necessarie per la ricarica, consultate la Rete del marchio.



### Importanti raccomandazioni per la ricarica del veicolo

Leggete attentamente le seguenti istruzioni. L'inosservanza di queste istruzioni può comportare **un rischio d'incendio, di ustioni o di scariche elettriche con conseguenze anche mortali.**

#### Impianti su presa domestica

Fate verificare da un tecnico qualificato che ogni presa domestica a cui intendete collegare il cavo di carica sia conforme agli standard e alle normative vigenti nei vari paesi e in particolare che disponga di quanto segue:

- dispositivo differenziale a corrente residua da 30 mA di tipo A;
- dispositivo di protezione contro le sovracorrenti (fusibile o interruttore automatico da 16 A specifico per la presa utilizzata);
- protezione contro le sovratensioni di origine atmosferica nelle zone esposte.

Si consiglia di verificare ogni mese il corretto funzionamento del dispositivo a corrente differenziale residua.

Controllare regolarmente il buono stato della presa di carica domestica o del punto di ricarica murale. Non utilizzare in caso di deterioramento (corrosione, scurimento, ecc.).

#### Carica

Non lavare mai il veicolo mentre è in carica.

Non lavare mai il veicolo o la batteria di trazione con un pulitore ad alta pressione.

Verificare sempre che la presa sia pulita, asciutta e non ossidata prima di collegarvi un cavo. Rischio di lesioni e/o di scarica elettrica con conseguenze anche mortali.

In caso di presenza d'acqua, di tracce di corrosione o di corpi estranei nella presa del cavo di carica, non effettuate la ricarica del veicolo. Rischio d'incendio.

Non tentare di introdurre oggetti nella presa del cavo di carica.

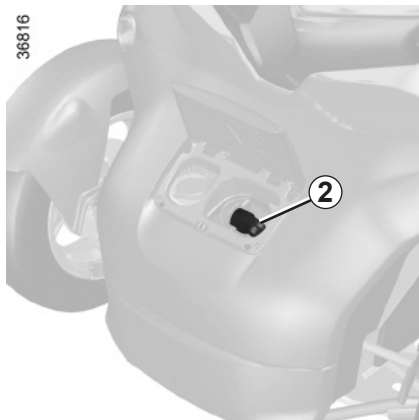
Non collegare mai il cavo di carica a una presa multipla o a una prolunga.

Non smontare, né modificare il cavo di carica. Rischio d'incendio.

Trattate con cura il cavo: non lo calpestate, non lo immergete in acqua, non lo sottoponetevi a forze di trazione eccessive, non passate su di esso con l'automobile, fate in modo che non subisca urti, tenetelo a debita distanza dalle fonti di calore...

In caso di deterioramento dello strato di protezione blu del cavo di carica, non utilizzarlo. Rivolgetevi alla Rete del marchio per la loro sostituzione.

## VEICOLO ELETTRICO: carica (3/5)



### Cavo di ricarica 2

Il cavo permette di effettuare la ricarica completa della batteria di trazione in 3,5 ore circa.

Il cavo è riposto nel vano di carico presente nella parte anteriore del veicolo.



Non utilizzare prolunghe o prese multiple.  
Utilizzare esclusivamente adattatori omologati dal costruttore. Rivolgetevi alla Rete del marchio.

Rischio d'incendio.

Evitate di caricare e di parcheggiare il veicolo in condizioni estreme di temperatura (caldo o freddo).

La ricarica della batteria di trazione deve essere effettuata preferibilmente in un luogo temperato.

Quando la temperatura esterna è negativa o troppo elevata, il tempo di ricarica della batteria di trazione aumenta. La ricarica potrebbe essere impossibile in caso di temperatura estremamente bassa.

Se il veicolo resta parcheggiato per più di sette giorni a temperature inferiori a -25°C circa, la ricarica della batteria di trazione potrebbe essere impossibile.

Se il veicolo resta parcheggiato per più di tre mesi con un livello di carica vicino allo zero, la ricarica della batteria potrebbe essere impossibile.

Per salvaguardare la durata della vita della vostra batteria di trazione, evitate di lasciare il veicolo parcheggiato per più di un mese con un livello di carica elevato, in particolare nei periodi di calore eccessivo.

### Consigli

Favorite il parcheggio e la ricarica del veicolo in un luogo all'ombra/coperto.

### Usura della guaina di protezione del cavo di carica



È tassativo sostituire il cavo di carica quando lo strato di protezione blu appare alterato. Rivolgetevi alla Rete del marchio.

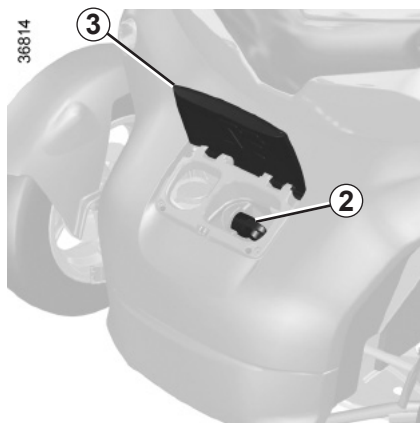
Rischio di lesioni gravi e/o di scarica elettrica con conseguenze anche mortali.



Verificare sempre che la presa sia pulita, asciutta e non ossidata prima di collegarvi un cavo.

Rischio di lesioni e/o di scarica elettrica con conseguenze anche mortali.

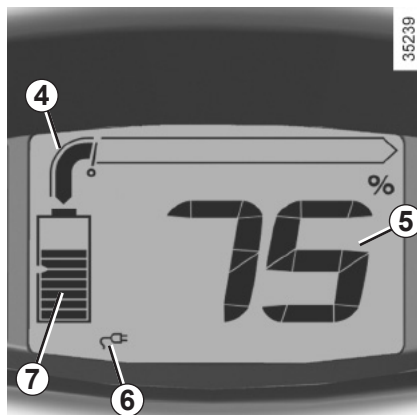
## VEICOLO ELETTRICO: carica (4/5)



### Ricarica della batteria di trazione

Contatto disinserito:

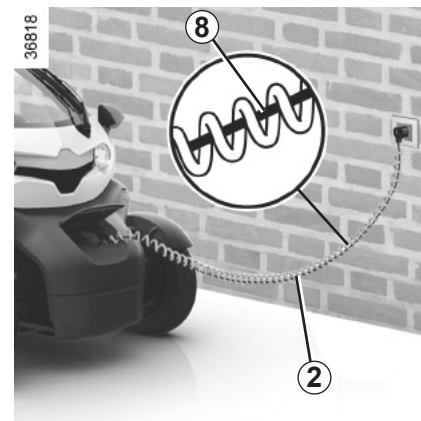
- aprite lo sportellino **3**;
- estraete l'intero cavo di carica **2** riposto nel vano di carica anteriore del veicolo afferrandolo con moderazione tramite la presa di carica. La lunghezza massima del cavo di carica è di 3 metri circa;
- collegate l'estremità del cavo alla fonte di alimentazione (presa domestica., ecc.);
- verificate che il limitatore di estensione **8** del cavo di carica **2** non sia teso durante la carica.



Durante la carica, appaiono le informazioni seguenti:

- la spia **4**. Lampeggia per indicare che la batteria di trazione sta accumulando energia;
- la percentuale di ricarica effettuata **5**;
- la spia **6** indica che il cavo è collegato alla fonte di alimentazione;
- la batteria **7** indica la quantità di energia accumulata nella batteria di trazione.

Al termine di una ricarica completa, il quadro della strumentazione si spegne.



### Nota :

Non è necessario attendere:

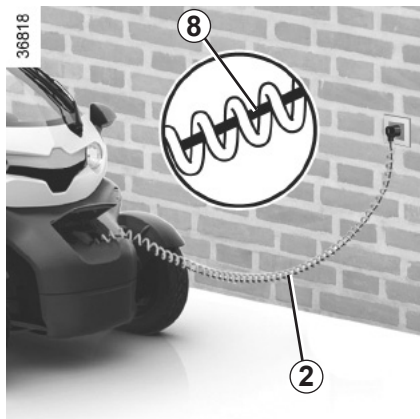
- di essere in riserva per ricaricare il veicolo;
- la ricarica completa della batteria di trazione per utilizzare il veicolo.

Se l'impianto non è dotato di una protezione contro le sovratensioni, si sconsiglia di ricaricare il veicolo durante un temporale (fulmini...).

La carica può essere effettuata solo con contatto disinserito.

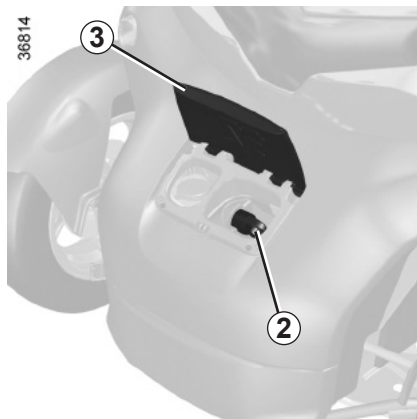


## VEICOLO ELETTRICO: carica (5/5)



Al termine della ricarica, è normale avvertire un rumore di ventilazione proveniente dal veicolo se questo rimane collegato alla corrente di rete.

Durante la carica, fate attenzione a non tendere il cavo di carica **2**. Non tirate il veicolo tramite il cavo di carica.  
Se il limitatore di estensione **8** è danneggiato, sostituite il cavo di carica. Rivolgetevi alla Rete del marchio.



### Precauzioni da assumere per lo scollegamento del cavo dalla presa

- Scollegate il cavo dalla fonte di alimentazione tirandolo tramite la presa di carica. Il quadro della strumentazione si spegne;
- riponetelo correttamente il cavo **2** nel vano di carico anteriore del veicolo.  
A seconda del veicolo, collocate l'estremità della presa nel relativo alloggiamento o nel connettore del cavo verso il basso;
- chiudete lo sportellino **3**.

### Casi particolari

In caso di impossibilità a scollegare la presa della colonnina di ricarica (la presa resta bloccata meccanicamente), accendete il motore, disinserite il contatto, quindi inseritelo nuovamente.

Il tentativo di avviamento del veicolo comporta la fine della carica e lo sbloccaggio della presa della colonnina.

Ripetete l'operazione tante volte quanto necessario.

**Importante:** prima di avviare il veicolo, assicuratevi che il cavo sia regolarmente riposto nel proprio alloggiamento e che lo sportellino sia chiuso.

# CHIAVE

26565



## Chiave

- A** Chiave codificata di contatto-accensione, di bloccaggio/sbloccaggio dei vani portaoggetti.

La chiave non deve essere utilizzata per nessuna altra funzione ad eccezione delle funzioni descritte nel libretto d'istruzioni (aprire una bottiglia...).

### Sostituzione, necessità di una chiave supplementare

In caso di perdita, o se desiderate un'altra chiave, rivolgetevi esclusivamente alla Rete del marchio.



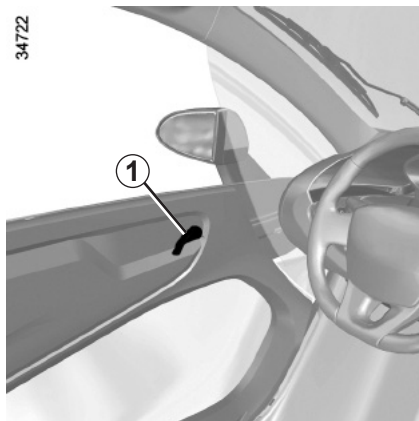
### Responsabilità del conducente

Non lasciate mai il vostro veicolo incustodito, lasciando all'interno la chiave e un bambino (o un animale), anche per un breve lasso di tempo.

Infatti, questo potrebbe mettere a rischio la propria incolumità o quella di altre persone avviando il motore, azionando degli equipaggiamenti.  
Rischio di gravi lesioni.

# APERTURA E CHIUSURA DELLE PORTE

34722



## Apertura dall'interno o dall'esterno

Sollevate la maniglia **1** e accompagnatela verso l'alto.

## Chiusura

Abbassate la porta fino al bloccaggio.



Per motivi di sicurezza effettuate sempre le operazioni di apertura/chiusura quando il veicolo è fermo.



## Responsabilità del conducente all'arresto o allo spegnimento del veicolo

Non lasciate mai il vostro veicolo incustodito, lasciando all'interno la chiave e un bambino (o un animale), anche per un breve lasso di tempo.

Infatti, questi potrebbero mettere a rischio la propria incolumità o quella di altre persone, ad esempio avviando il motore o azionando degli equipaggiamenti.

Rischio di gravi lesioni.



## Per la vostra sicurezza:

- Non appoggiarsi alla porta quando è aperta in presenza di un occupante;
- assicurarsi che la presenza di persone o animali non ostacoli la manovra di chiusura delle porte;
- trattene la porta durante l'apertura quando il veicolo è parcheggiato in forte pendenza.

Rischio di gravi lesioni.

## Non guidate con la porta aperta.

Rischio di chiusura accidentale.

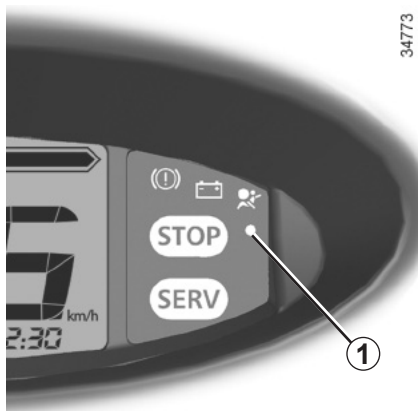
# SISTEMA ANTI-AVVIAMENTO

Impedisce l'avviamento del veicolo a chiunque non disponga della chiave codificata di contatto-accensione del veicolo.

Il veicolo è automaticamente protetto dopo lo spegnimento del motore.



Qualsiasi intervento o modifica del sistema antiavviamento (moduli elettronici, cablaggi...) può essere pericoloso. Deve essere effettuato dal personale qualificato del marchio.



34773

## Principio di funzionamento

All'avviamento del motore, la spia **1** si accende fissa per alcuni secondi e poi si spegne (vedi paragrafo «Avviamento, spegnimento del motore», del capitolo 2).

Se il codice non viene riconosciuto, la spia inizia a lampeggiare rapidamente e il motore non può essere acceso.

## Spia di protezione del veicolo

Dopo aver spento il motore, la spia **1** lampeggia ed il veicolo è protetto.

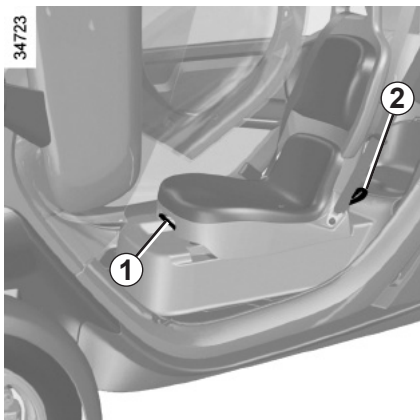
## Spia anomalie di funzionamento

Se dopo un tentativo di avviamento la spia continua a lampeggiare oppure resta accesa fissa, il sistema ha rilevato un'anomalia di funzionamento.

In questo caso, utilizzate la seconda chiave (fornita con il veicolo). Se il problema persiste, consultate la Rete del marchio, la sola abilitata ad intervenire sul sistema di antiavviamento.

Quando l'antiavviamento è attivato, il disinserimento del freno a mano è impossibile.

## SEDILE ANTERIORE



### Per avanzare o indietreggiare il sedile

Sollevate la maniglia **1** per sbloccare il sedile. Nella posizione desiderata, rilasciate la maniglia e verificate che il sedile sia correttamente bloccato.



Per motivi di sicurezza, effettuate queste operazioni a veicolo fermo.

### Come accedere al posto posteriore

Sollevate la cinghia **2** e fate scorrere il sedile del conducente in avanti.

Per riportare il sedile in posizione di guida, tirate la cinghia **2** verso la parte posteriore del veicolo fino alla posizione desiderata.



Fate attenzione a bloccare correttamente il sedile.

Sul pianale non deve trovarsi alcun oggetto: in caso di frenata brusca rischierebbe di scivolare sotto la pedaliera impedendone l'uso.

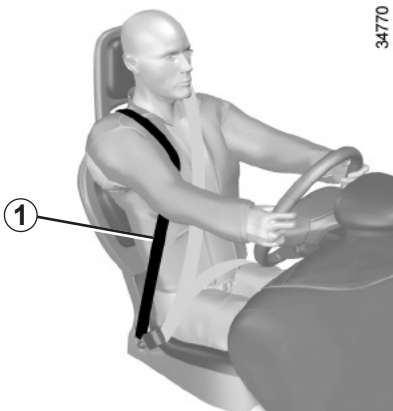
## CINTURE DI SICUREZZA (1/3)

Per evidenti ragioni di sicurezza, allacciate la vostra cintura per qualsiasi spostamento. Inoltre, dovete conformarvi alle leggi del paese in cui vi trovate.

**Prima di accendere il motore, regolate innanzitutto la posizione di guida, poi, per tutti i passeggeri, regolate le cinture di sicurezza per ottenere la migliore protezione possibile.**

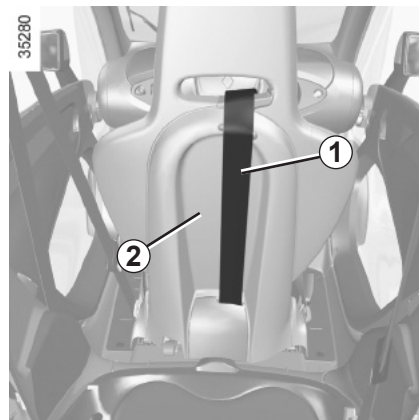
### Regolazione della posizione di guida

- **Sedetevi appoggiati contro lo schienale del sedile** . È un fattore essenziale per il posizionamento corretto della schiena;
- **Regolate la posizione del sedile in funzione della pedaliera**. La posizione del vostro sedile deve essere tale da consentirvi di premere a fondo i pedali.



### Cintura di ritegno laterale conducente

Fate passare la spalla destra sotto la cintura **1**.



Cinture di sicurezza non regolate correttamente o attorcigliate possono provocare lesioni in caso di incidente.

Utilizzate una cintura di sicurezza per una sola persona, un bambino o un adulto.

Anche le donne incinte devono allacciare la cintura. In tal caso, verificate che la cintura del bacino non eserciti una pressione rilevante sul basso ventre, senza tuttavia creare un gioco eccessivo.



Per non compromettere il corretto funzionamento della cintura di ritegno laterale, fate attenzione a non inserire oggetti tra lo schienale **2** del sedile anteriore e la cinghia **1**. Rischio di lesioni in caso di incidente.



Non utilizzare esclusivamente la cintura di ritegno laterale conducente. Questa cintura è progettata per completare l'azione della cintura di sicurezza.

## CINTURE DI SICUREZZA (2/3)

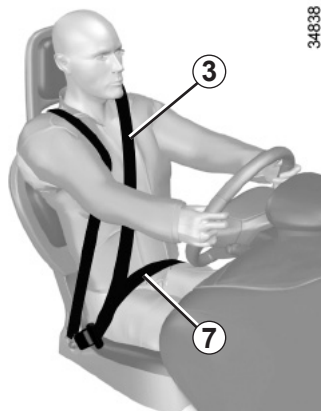


### Bloccaggio

Svolgete la cinghia **lentamente**, **senza strappi**, e inserite la fibbia **5** nel modulo **4** (controllate che sia ben agganciata tirando la fibbia **5**). In caso di bloccaggio della cinghia, tornate indietro e svolgetela di nuovo.

Se la vostra cintura è completamente bloccata, tirate lentamente, ma con forza, la cintura ed estraetene circa 3 cm. Lasciate che si riavvolga normalmente poi svolgetela di nuovo.

Se il problema persiste, rivolgetevi alla Rete del marchio.



### Regolazione delle cinture di sicurezza

Appoggiatevi bene allo schienale.

La cinghia del torace **3** deve essere il più vicino possibile alla base del collo senza tuttavia toccarlo.

La cinghia del bacino **7** deve poggiare sulle cosce e contro il bacino.

La cintura deve aderire il più possibile al corpo. Es.: evitate di interporre oggetti tra il corpo e la cintura...

### Sbloccaggio

Premete il pulsante **6**, la cintura viene riavvolta. Accompagnatela.

## CINTURE DI SICUREZZA (3/3)



- Non apportare alcuna modifica agli elementi del sistema di ritenuta montati originariamente: cinture, sedili e relativi attacchi. Per casi particolari (ad es.: montaggio di un rialzo), rivolgetevi alla Rete del marchio.
- Non utilizzate nulla che possa creare gioco nelle cinghie (ad es. mollette per panni, fermagli...), in quanto una cintura di sicurezza non tesa può causare lesioni in caso di incidente.
- Non fate mai passare la cintura a bandoliera sotto il braccio o dietro la schiena.
- Non utilizzate la stessa cintura per più di una persona, e non allacciate mai con la vostra cintura un neonato o un bambino che tenete in braccio.
- La cintura non deve essere attorcigliata.
- Dopo un incidente, fate verificare e, se necessario, sostituire le cinture. Inoltre, fate sostituire le cinture se dovessero presentare qualsiasi segno di usura o deterioramento.
- Verificate che la fibbia della cintura sia inserita nell'apposito fissaggio.
- Fate attenzione a non inserire nella zona del dispositivo di bloccaggio della cintura oggetti che potrebbero comprometterne il corretto funzionamento.
- Assicuratevi di aver ben posizionato il dispositivo di bloccaggio (non deve essere coperto, schiacciato, appiattito... da persone o oggetti).



## DISPOSITIVI DI SICUREZZA COMPLEMENTARI ALLA CINTURA ANTERIORE (1/3)

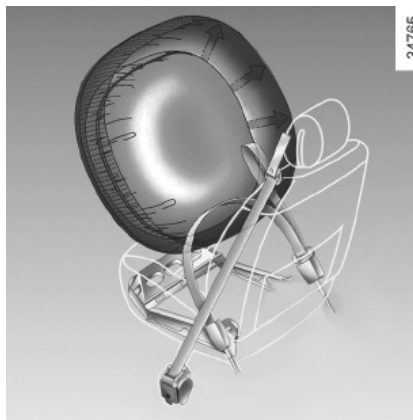
Sono costituiti da:

- **cintura di ritegno laterale;**
- **limitatori di sforzo del torace;**
- **airbag frontale conducente.**

Questi sistemi sono studiati per funzionare separatamente o contemporaneamente nel caso di uno scontro frontale.

A seconda della violenza dell'urto il sistema aziona:

- il blocco della cintura di sicurezza e della cintura di ritegno laterale;
- l'airbag frontale.



– Dopo ogni incidente, fate controllare tutti i dispositivi di sicurezza.

– Qualsiasi intervento sul sistema completo (airbag, moduli elettronici, cablaggi) o il riutilizzo su un altro veicolo, anche identico, è rigorosamente vietato.

– Per evitare azionamenti accidentali che possono provocare danni, soltanto il personale qualificato della Rete del marchio è abilitato ad intervenire sull'airbag.

– Il controllo delle caratteristiche elettriche dell'attuatore deve essere effettuato esclusivamente da personale con una preparazione specifica, che utilizzi attrezzi adatti.

– Al momento della rottamazione del veicolo, rivolgetevi alla Rete del marchio per l'eliminazione del generatore di gas dell'airbag.

# DISPOSITIVI DI SICUREZZA COMPLEMENTARI ALLA CINTURA ANTERIORE (2/3)

## Cintura di ritegno laterale

Fate riferimento al paragrafo «Cinture di sicurezza» del capitolo 1.

## Limitatore di sforzo


A partire da un certo grado di violenza dell'urto, questo meccanismo scatta per limitare ad un livello sopportabile l'azione della cintura sul corpo.

## Airbag

È installato al posto anteriore.

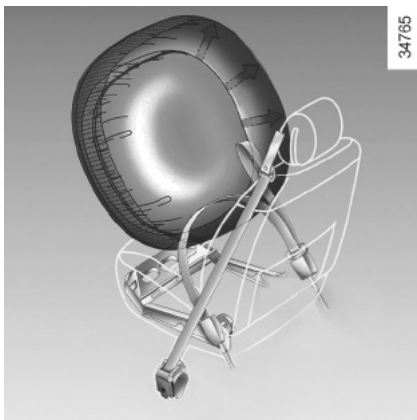
Una stampigliatura Airbag sul volante indica la presenza di questo dispositivo.

Il sistema Airbag si compone di:

- un airbag e il relativo generatore di gas montati sul volante;
- un modulo elettronico del dispositivo di controllo del sistema che comanda il dispositivo elettrico d'innescio del generatore di gas;
- una spia di controllo unica  sul quadro della strumentazione.



Il sistema airbag utilizza un principio pirotecnico, ciò significa che al suo azionamento produce calore, emette fumo (che non significa principio d'incendio) e genera un rumore di detonazione. L'azionamento dell'airbag, che deve essere immediato, può provocare lesioni cutanee o può avere altri inconvenienti.



### Funzionamento

Il sistema è operativo solo dopo aver inserito il contatto.

In caso di urto violento di tipo **frontale**, l'airbag o si gonfia rapidamente, permettendo in tal modo di assorbire la violenza dell'urto della testa e del torace del conducente sul volante; poi si sgonfia immediatamente dopo l'urto, al fine di non ostacolare l'uscita dall'abitacolo.

Tutte le avvertenze che seguono sono volte a non ostacolare il gonfiaggio dell'airbag e ad evitare il verificarsi di gravi lesioni dirette dovute alla proiezione di oggetti al momento della sua apertura.



### Avvertenze riguardanti l'airbag conducente

- Non modificate né il volante né il relativo cuscino.
- Il cuscino del volante non deve essere ricoperto in nessun modo.
- Non fissate alcun oggetto (spillette, logo, orologio, supporto del telefono...) sul cuscino.
- È vietato smontare il volante (tranne se viene fatto dal personale qualificato della Rete del marchio).
- Non guidate troppo vicini al volante: adottare una posizione di guida con le braccia leggermente piegate (vedere il paragrafo «Regolazione della posizione di guida» del capitolo 1). Tale posizione garantirà uno spazio sufficiente all'apertura dell'airbag, per un'azione protettiva ottimale.

## DISPOSITIVI DI RITEGNO COMPLEMENTARI

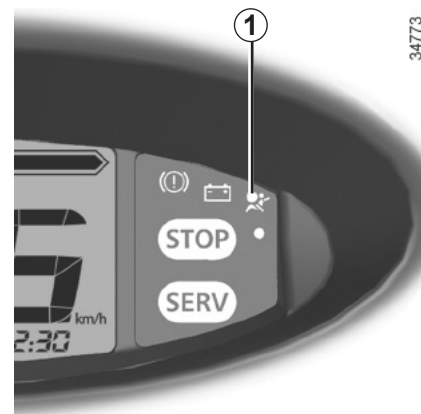
Tutte le avvertenze che seguono sono volte a non ostacolare il gonfiaggio dell'airbag e ad evitare il verificarsi di gravi lesioni dirette dovute alla proiezione di oggetti al momento della sua apertura.



L'airbag è concepito per completare l'azione della cintura di sicurezza. L'airbag e la cintura di sicurezza, insieme, costituiscono elementi indispensabili dello stesso sistema di protezione. È quindi assolutamente indispensabile allacciare sempre le cinture di sicurezza. Non allacciarle espone gli occupanti a lesioni aggravate in caso di incidente e può aumentare i rischi di lesioni cutanee prodotte dal dispiegamento dell'airbag.


Lo scatto dell'airbag in caso di cappottamento o urto violento posteriore non è sistematico. Gli urti sotto il veicolo, quali urti contro i marciapiedi, buche nel manto stradale, pietre... possono provocare l'azionamento di questo sistema.

- Qualsiasi intervento o modifica del sistema completo airbag (airbag, modulo elettronico, cablaggio...) è **severamente vietato** (tranne da parte del personale qualificato della Rete del marchio).
- Per preservare il corretto funzionamento e per evitare un azionamento accidentale, soltanto il personale qualificato della Rete del marchio è abilitato ad intervenire sul sistema airbag.
- Per motivi di sicurezza, fate controllare il sistema airbag dopo che il veicolo ha subito un incidente, un furto o un tentativo di furto.
- Quando prestate o rivendete il veicolo, informate il nuovo acquirente di queste condizioni d'impiego consegnandogli il presente libretto d'istruzioni e di manutenzione.
- Al momento della rottamazione del veicolo, rivolgetevi ad un Rappresentante del marchio per l'eliminazione del generatore (dei generatori) di gas.



34773

### Anomalie di funzionamento

La spia **1**  si accende sul quadro della strumentazione all'inserimento del contatto, quindi si spegne dopo pochi secondi.

Se non si accende all'inserimento del contatto o se si accende con il motore avviato, segnala un'anomalia nel sistema (airbag...) nel posto anteriore.

Consultate al più presto un Rappresentante del marchio. Qualsiasi ritardo nel farlo può compromettere l'efficacia della protezione.

# SICUREZZA DEI BAMBINI: generalità (1/2)

## Trasporto di bambini

Il bambino, come un qualsiasi adulto, deve essere seduto correttamente e allacciato indipendentemente dal tragitto. Voi siete responsabili dei bambini che trasportate.

Il bambino non è un adulto in miniatura. È esposto a rischi di lesioni specifici, poiché la sua struttura muscolare e ossea è in piena crescita. Per il suo trasporto, il solo utilizzo della cintura di sicurezza non è adeguato. È necessario un rialzo, che dovrà essere utilizzato correttamente.



### Responsabilità del conducente

Non utilizzate mai il vano di carico come rialzo per un bambino o un animale. In caso di urto o di frenata brusca, infatti, questo potrebbe mettere in pericolo la loro incolumità o quella del conducente.

Rischio di morte o di gravi lesioni.



Un urto a 50 km/h equivale ad una caduta da 10 metri. Non allacciare la cintura di sicurezza di un bambino equivale a lasciarlo giocare sul balcone al quarto piano, senza ringhiera!

Non tenete mai un bambino in braccio. In caso di incidente, non lo tratterete anche se avete la cintura allacciata.

Se il veicolo è stato coinvolto in un incidente stradale, sostituite il rialzo e fate verificare le cinture.



### Responsabilità del conducente all'arresto o allo spegnimento del veicolo

Non lasciate mai il vostro veicolo incustodito, lasciando all'interno la chiave e un bambino (o un animale), anche per un breve lasso di tempo.

Infatti, questi potrebbero mettere a rischio la propria incolumità o quella di altre persone, ad esempio avviando il motore o azionando degli equipaggiamenti.

Rischio di gravi lesioni.

## SICUREZZA DEI BAMBINI: generalità (2/2)

### Utilizzo

**Su questo posto deve essere utilizzato unicamente un seggiolino tipo rialzo.**

Il livello di protezione offerto dal rialzo dipende dalla sua capacità a trattenere il bambino e dalla sua installazione. L'installazione non corretta compromette la protezione del bambino in caso di frenata brusca o di urto.

Prima di acquistare un rialzo, verificate che sia conforme alla normativa del paese in cui vi trovate e che si monti sul vostro veicolo. Consultate un Rappresentante del marchio in modo da conoscere i rialzi raccomandati per il vostro veicolo.

Prima di montare un rialzo, leggete il libretto e rispettate le istruzioni. In caso di difficoltà durante l'installazione, contattate il fabbricante dell'equipaggiamento. Conservate il libretto con il rialzo.

Mostrate l'esempio allacciando la vostra cintura ed insegnate al vostro bambino:

- ad allacciarsi correttamente;
- a salire e scendere dal lato opposto al traffico.

Non utilizzate seggiolini per bambini d'occasione o sprovvisti del libretto di istruzioni.

Abbiate cura che nessun oggetto, nel seggiolino o in prossimità, impedisca la sua installazione.



Non lasciate mai un bambino da solo nel veicolo.

Assicuratevi che il vostro bambino indossi sempre la cintura e che questa sia correttamente regolata.

Non permettete al vostro bambino di sporgere il capo all'esterno del veicolo.

Verificate che il bambino conservi una postura corretta durante tutto il viaggio, specialmente quando dorme.

## SICUREZZA DEI BAMBINI: rialzo



**Su questo posto deve essere utilizzato unicamente un seggiolino tipo rialzo.**

### Rialzi

A partire da 15 kg o 4 anni, il bambino può viaggiare su un rialzo che permette di adattare la cintura di sicurezza alla sua morfologia. La seduta del rialzo deve essere dotata di guide che posizionano la cintura sulle cosce del bambino e non sul ventre. Lo schienale regolabile in altezza e dotato di una guida della cintura è raccomandato per posizionare la cintura al centro della spalla. Essa non deve mai trovarsi sul collo o sul braccio.

Scegliete un seggiolino avvolgente per una migliore protezione laterale.



### Responsabilità del conducente

Non utilizzate mai il vano di carico come rialzo per un bambino o un animale. In caso di urto o di frenata brusca, infatti, questo potrebbe mettere in pericolo la loro incolumità o quella del conducente.

Rischio di morte o di gravi lesioni.

# SICUREZZA DEI BAMBINI: fissaggio del rialzo

## Fissaggio mediante cintura

La cintura di sicurezza deve essere regolata per assicurarne la funzione in caso di frenata brusca o di urto.

Rispettate il percorso della cintura indicato dal fabbricante del rialzo.

Verificate sempre che la cintura di sicurezza sia allacciata tirandola poi tendendola al massimo premendo il rialzo.

Verificate che il rialzo sia bloccato correttamente esercitando un movimento a sinistra/destra e avanti/indietro: il rialzo deve rimanere saldamente fissato.

Verificate che il rialzo non sia installato di traverso.



Non vanno apportate modifiche a nessuno degli elementi del sistema di sicurezza originale: cinture, sedili e relativi attacchi.



Non utilizzate rialzi che rischiano di sbloccare la cintura che li trattiene: la base del rialzo non deve appoggiare sulla staffa e/o sulla fibbia della cintura di sicurezza.



La cintura di sicurezza non deve mai essere lenta o attorcigliata. Non fatela mai passare sotto il braccio o dietro la schiena. Verificate che la cintura non sia danneggiata da spigoli vivi. Se la cintura di sicurezza non funziona normalmente, essa non può proteggere il bambino. Rivolgetevi ad un Rappresentante del marchio. Non utilizzate questo posto finché non si ripara la cintura.



## SICUREZZA DEI BAMBINI: installazione del rialzo (1/3)

### Nei posti posteriori

Per la sicurezza del bambino, fate avanzare al massimo il sedile anteriore del veicolo per installare il rialzo, quindi fatelo arretrare al massimo, evitando il contatto con il bambino.

Verificate che il rialzo sia appoggiato allo schienale del sedile del veicolo.



Assicuratevi che l'installazione del rialzo nel veicolo non rischi di sbloccarlo dall'alloggiamento.

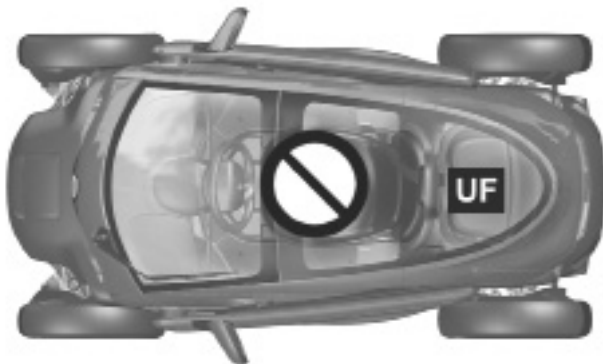
Fissate sempre il rialzo al veicolo anche se non utilizzato in modo che non diventi un proiettile in caso di frenata brusca o di urto.




Verificate che il rialzo o i piedi del bambino non ostacolino il corretto bloccaggio del sedile anteriore.

Consultate il paragrafo «Sedile anteriore» del capitolo 1.

## SICUREZZA DEI BAMBINI: installazione del rialzo (2/3)



 Posto che impedisce il montaggio di un seggiolino per bambini.

**UF** Posto che consente il fissaggio mediante la cintura **soltanto** di un **rialzo** omologato «Universale».



L'utilizzo di un sistema di sicurezza per bambini non appropriato a questo veicolo non proteggerà correttamente il bambino. Rischierebbe di riportare ferite gravi o mortali.

## SICUREZZA DEI BAMBINI: installazione del rialzo (3/3)

La tabella sotto riportata riporta le stesse informazioni della grafica della pagina precedente in modo da rispettare le normative in vigore.

Tipo di seggiolino per bambini	Peso del bambino	Posti posteriori
<b>Culla trasversale</b> Gruppo 0	< a 10 kg	X
<b>Seggiolino a guscio con schienale rivolto verso il senso di marcia</b> Gruppo 0 o 0+	< a 13 kg e da 9 a 18 kg	X
<b>seggiolino con schienale rivolto verso il senso di marcia</b> Gruppo 0+ e 1	da 9 a 18 kg	X
<b>Seggiolino rivolto in senso di marcia</b> Gruppo 1	da 9 a 18 kg	X
<b>Rialzo</b> Gruppo 2 e 3	da 15 a 25 kg e da 22 a 36 kg	UF (1)

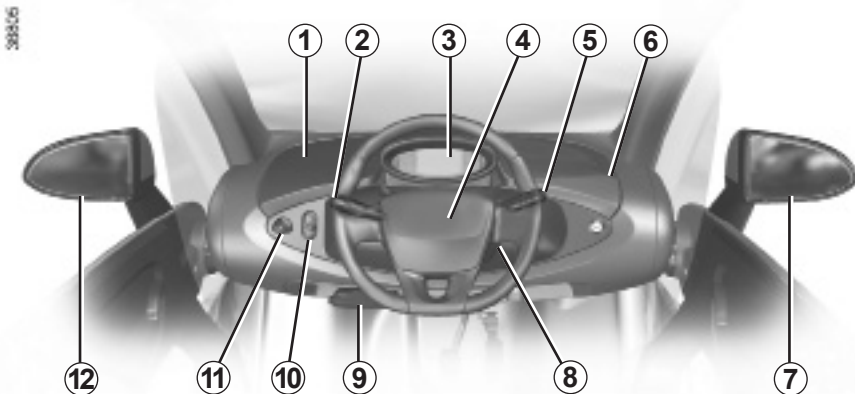
**X** = Posto non autorizzato al montaggio di un seggiolino per bambini.

**UF** = Posto che consente il fissaggio mediante la cintura soltanto di un rialzo omologato «Universale». verificate la possibilità di montaggio.

(1) appoggiate lo schienale del rialzo allo schienale del sedile del veicolo; fate arretrare il sedile anteriore evitando il contatto con il bambino.

## POSTO DI GUIDA

La presenza degli equipaggiamenti descritti di seguito **DIPENDE DALLA VERSIONE DEL VEICOLO E DAL PAESE DI COMMERCIALIZZAZIONE.**



**1** Vano portaoggetti e presa accessori.

**2** Levetta per:

- avvisatore acustico,
- luci degli indicatori di direzione,
- luci esterne,
- avvisatore acustico pedoni.

**3** Quadro della strumentazione.

**4** Sede airbag conducente.

**5** – Levetta del tergivetro/lavavetro del parabrezza,

- comando sequenza informazioni del computer di bordo,
- comando sbrinamento del parabrezza.

**6** Vano portaoggetti con chiusura.

**7 e 12** Retrovisori esterni

Per orientare i retrovisori, premete lo specchietto.

**8** Commutatore di avviamento a chiave.

**9** Freno a mano.

**10** Comandi per:

- marcia avanti,
- folle,
- retromarcia.

**11** Contattore delle luci di segnalazione pericolo.

## SPIE LUMINOSE (1/3)

La presenza e il funzionamento delle spie **DIPENDONO DALL'EQUIPAGGIAMENTO DEL VEICOLO E DAL PAESE DI COMMERCIALIZZAZIONE.**



**Quadro della strumentazione A:** si illumina all'inserimento del contatto.

La spia **SERV** indica la necessità di una sosta al più presto presso la Rete del marchio **guidando con prudenza**. Il mancato rispetto di questa norma rischia di provocare un danno del veicolo.



**Spia delle luci di posizione**



**Spia delle luci abbaglianti**



**Spia delle luci indicatrici di direzione**



**Spia sistema antiavviamento**

Consultate il paragrafo «Sistema antiavviamento» del capitolo 1.



**Spia del veicolo pronto alla messa in marcia**

Consultate il paragrafo «Avviamento, spegnimento del motore» del capitolo 2.



**Spia dell'Airbag**

Si accende all'inserimento del contatto e si spegne dopo alcuni secondi.

Se non si accende all'inserimento del contatto o se si accende durante la guida, segnala un'anomalia del sistema.

Consultate al più presto la Rete del marchio.



**Spie di collegamento del cavo di ricarica.**

Si accende quando il cavo di carica è collegato alla fonte di alimentazione elettrica.



La spia **STOP** vi impone, per la vostra sicurezza, di fermarvi tassativamente e subito compatibilmente con le condizioni del traffico. Spegnete il motore e non riavviate. Rivolgetevi alla Rete del marchio.



L'assenza di ritorni visivi o sonori indica un'anomalia del quadro della strumentazione. L'accensione di questa spia impone un arresto immediato compatibilmente con le condizioni del traffico. Verificate che il veicolo sia correttamente immobilizzato e rivolgetevi alla Rete del marchio.

## SPIE LUMINOSE (2/3)

La presenza e il funzionamento delle spie **DIPENDONO DALL'EQUIPAGGIAMENTO DEL VEICOLO E DAL PAESE DI COMMERCIALIZZAZIONE.**



### **SERV** Spia di allarme

Si accende all'inserimento del contatto poi si spegne non appena si avvia il motore. Può accendersi insieme ad altre spie sul quadro della strumentazione.

È necessario recarsi al più presto presso la Rete del marchio **guidando con prudenza**. Il mancato rispetto di questa norma rischia di provocare danni al veicolo.

### **STOP** Spia di arresto immediato

Si accende all'inserimento del contatto poi si spegne non appena si avvia il motore. Si accende insieme ad altre spie, contemporaneamente all'emissione di un segnale acustico.

Vi impone, per la vostra sicurezza, di fermarvi tassativamente e subito compatibilmente con le condizioni del traffico. Spegnete il motore e non riavviate.

Rivolgetevi alla Rete del marchio.

**Particolarità:** In strade in forte pendenza, l'accensione della spia accompagnata da un segnale acustico indica che la velocità del veicolo è eccessiva ed è quindi necessario rallentare la guida. Rischio di danneggiamento del motore. La spia si spegne quando il veicolo scende al di sotto della velocità massima.



### Spia di carica della batteria da 12 volt

Se si accende insieme alla spia **STOP** e ad un segnale acustico, significa che il circuito elettrico è troppo carico o scarico.

Limitate l'utilizzo degli equipaggiamenti e accessori che consumano energia elettrica di cui non avete bisogno.

Se resta accesa, fermatevi e rivolgetevi alla Rete del marchio.



### Spia di serraggio del freno a mano e spia indicatrice di inconveniente sul circuito freni

Si accende quando viene inserito il contatto, quindi si spegne non appena il freno a mano viene tolto.

Se si accende quando si frena insieme alla spia **STOP** e ad un segnale acustico, significa che il livello di liquido dei freni è basso oppure l'impianto freni è guasto.

Fermatevi e rivolgetevi alla Rete del marchio.

## SPIE LUMINOSE (3/3)

La presenza e il funzionamento delle spie **DIPENDONO DALL'EQUIPAGGIAMENTO DEL VEICOLO E DAL PAESE DI COMMERCIALIZZAZIONE.**



### Spie di temperatura del sistema elettrotecnico

Quando la spia si accende, segnala una temperatura troppo elevata del motore o della batteria di trazione. Adottate una guida più flessibile.

**L'accensione della spia può essere accompagnata da una diminuzione delle prestazioni del veicolo.**

### Spia di livello basso della batteria di trazione

Si accende quando il livello di carica della batteria di trazione raggiunge la soglia di riserva. Consultate il paragrafo «Display e indicatori» del capitolo 1.

### Spia di allarme del sistema elettrotecnico

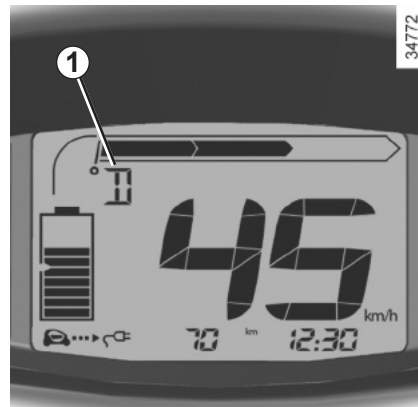
Se si accende durante la guida, segnala un guasto elettrotecnico collegato al circuito elettrico «58 volt». Consultate rapidamente la Rete del marchio.

### Spia di sbrinamento del parabrezza.

 Non utilizzata

**ERROR** Non utilizzata

+ Non utilizzata



Indicatore di posizione 1 del selettore di velocità (N, D o R).

## DISPLAY E SPIE (1/2)

La presenza ed il funzionamento dei display e degli indicatori DIPENDONO DALL'EQUIPAGGIAMENTO DEL VEICOLO E DAL PAESE DI COMMERCIALIZZAZIONE.




### Livello di carica 1

L'astina indica la quantità di energia rimanente.


**Nota:** Dopo ogni disinserimento del contatto, il livello di energia residua viene nuovamente calcolato.

Quando il contatto viene nuovamente inserito, è quindi possibile constatare una lieve variazione del livello visualizzato.

### Soglia di riserva

Una volta che la batteria ha raggiunto il 12% di carica, si accende la spia , accompagnata da un segnale acustico. Per ottimizzare l'autonomia del vostro veicolo, consultate il paragrafo «Consigli: risparmio di energia» del capitolo 2.

### Soglia di immobilizzazione imminente

Quando la carica della batteria scende sotto il limite del 6%, il segnale acustico si ripete ogni 20 secondi, mentre la spia  lampeggia.

Le prestazioni del motore diminuiscono progressivamente fino all'immobilizzazione del veicolo.

Consultate il paragrafo «Traino: in caso di energia esaurita» del capitolo 5.

### Econometro 2

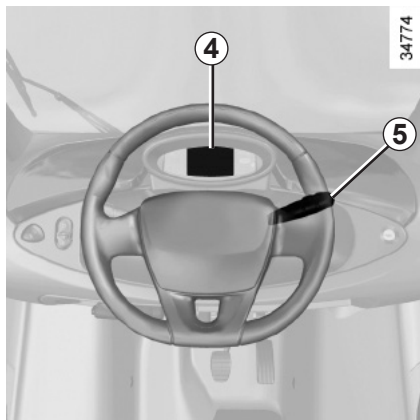
Consultate il paragrafo «Econometro» del capitolo 2.

### Indicatore di velocità 3

In chilometri o miglia orarie.

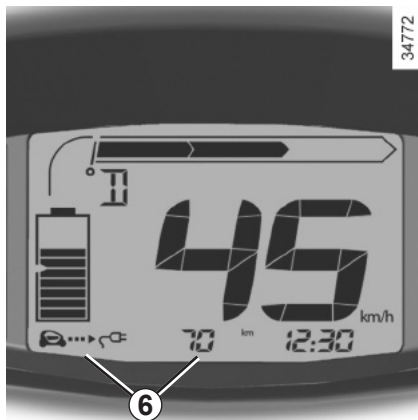


## DISPLAY E SPIE (2/2)



### Display 4

Una pressione prolungata sul tasto 5 permette di azzerare il contachilometri parziale. Il display deve essere selezionato su «Contachilometri parziale».



Le zone 6 del quadro della strumentazione permettono di visualizzare le informazioni riportate di seguito esercitando pressioni successive sul tasto 5:

- autonomia prevedibile;
- contachilometri generale della distanza percorsa;
- contachilometri parziale della distanza percorsa;
- punteggio Eco;
- ora (CS: Clock setting).

**Nota:** l'azzeramento è automatico quando la capacità di una delle memorie viene superata.

### Particolarità della visualizzazione dell'autonomia prevedibile

- una guida sportiva provoca la rapida diminuzione del valore dell'autonomia prevedibile. Dopo aver ripreso una guida flessibile, è necessario percorrere vari chilometri prima di tornare a una stima più vicina alla realtà;
- l'autonomia prevedibile visualizzata dopo la ricarica della batteria di trazione viene calcolata sul consumo degli ultimi 150 chilometri percorsi.

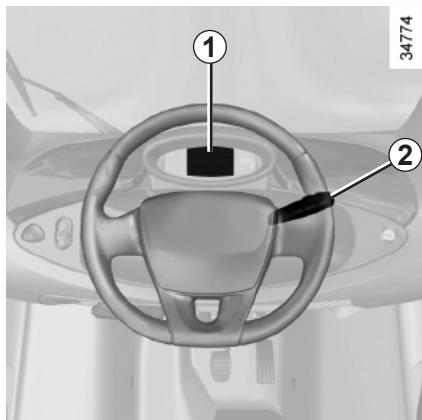
### Quadro della strumentazione impostato in miglia

È possibile passare all'unità di misura km/h.

Premete il tasto 5 ed inserite il contatto. L'indicatore dell'unità di misura del tachimetro lampeggia per tre secondi circa, poi la nuova unità di misura viene visualizzata prima lampeggiante, poi fissa: rilasciate il tasto 5.

Per ritornare su miglia, procedere allo stesso modo.

## ORA



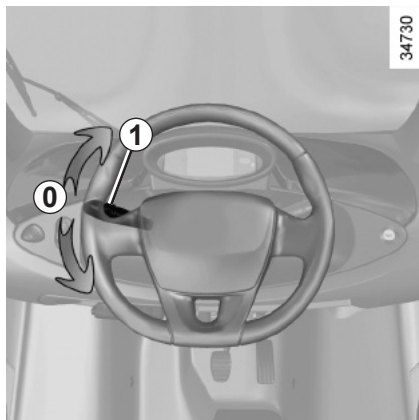
Con contatto inserito, l'ora viene visualizzata sul quadro della strumentazione.

### Regolazione dell'orologio del quadro della strumentazione 1

- Esercitate pressioni brevi sul pulsante **2** tante volte quanto necessario per visualizzare l'ora;
- esercitate una pressione lunga sul pulsante **2**.  
Le ore lampeggiano;

- esercitate pressioni brevi sul pulsante **2** tante volte quanto necessario per regolare le ore;
- esercitate una pressione lunga sul pulsante **2** per convalidare le ore.  
I minuti lampeggiano;
- esercitate pressioni brevi sul pulsante **2** tante volte quanto necessario per regolare i minuti;
- esercitate una pressione lunga sul pulsante **2** per convalidare i minuti.

## AVVISATORI ACUSTICI E LUMINOSI



### Avvisatore acustico

Premete l'estremità della levetta **1**.

### Segnale luminoso

Per ottenere una segnalazione luminosa, tirate la levetta **1** verso di voi.

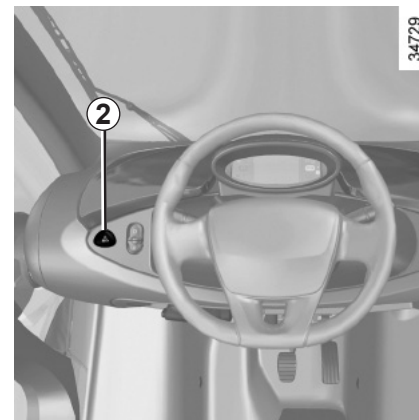
### Luci indicatori di direzione

Spostate la levetta **1** nel piano del volante e nel senso in cui intendete girare il volante.

Guidando su strade a rapida percorrenza, le manovre del volante sono di solito insufficienti per riportare automaticamente la levetta sulla posizione **0**.

Esiste inoltre una posizione intermedia sulla quale è necessario mantenere la levetta nel corso della manovra.

Se rilasciata, la levetta ritorna automaticamente in posizione **0**.



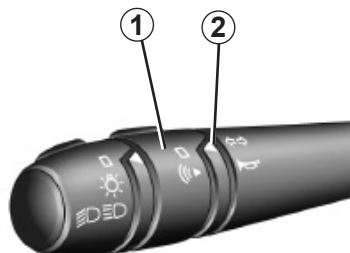
### Luci di segnalazione pericolo

Premete il tasto **2**. Questo dispositivo aziona contemporaneamente i quattro lampeggianti. Deve essere utilizzato solo in caso di pericolo per avvertire gli altri automobilisti che siete costretti a fermarvi in un luogo anomalo o in un punto proibito o in condizioni di guida o di circolazione particolari.

## AVVISATORE ACUSTICO PEDONI

I veicoli elettrici sono particolarmente silenziosi. Questo sistema consente di avvisare gli altri utenti della strada, in particolare pedoni e ciclisti, della vostra presenza.

35398



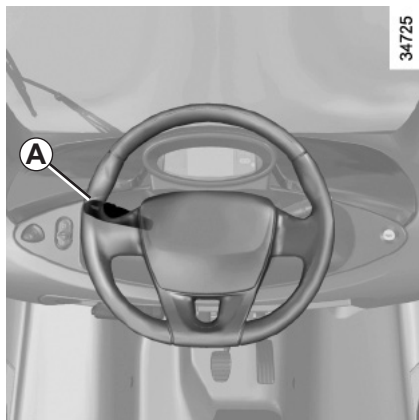
### Attivazione del sistema

Fate ruotare l'anello centrale **1** della levetta fino a portare il simbolo (pedone) in corrispondenza del riferimento **2**.

### Disattivazione del sistema

Fate nuovamente girare l'anello centrale **1** in posizione 0.

## ILLUMINAZIONI E SEGNALAZIONI ESTERNE

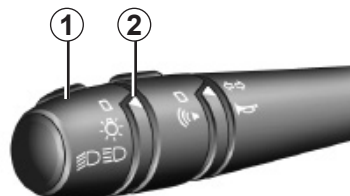


### Luci di posizione

Ruotate l'estremità **1** della levetta **A** fino a portare il simbolo in corrispondenza della tacca **2**.

La luce del quadro della strumentazione si abbassa.

35398



### Luci anabbaglianti

#### Funzionamento manuale

Ruotate l'estremità **1** della levetta **A** fino a portare il simbolo in corrispondenza della tacca **2**.

Con contatto disinserito, è impossibile accendere le luci (allo scopo di evitare la manipolazione delle stesse durante il parcheggio).



### Luci abbaglianti

Con luci anabbaglianti accese, tirate la levetta **A** verso di voi. Si accenderà una spia sul quadro della strumentazione.

Per tornare in posizione luci anabbaglianti, spostate nuovamente la levetta **A** verso di voi.



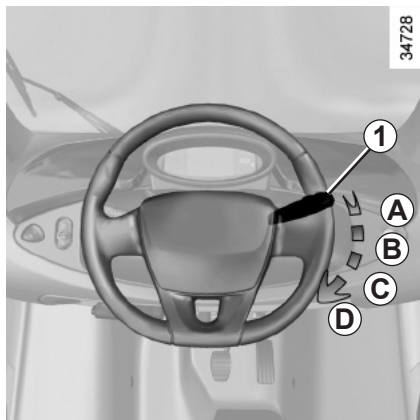
### Spegnimento delle luci

Riportate la levetta nella sua posizione iniziale.

### Allarme acustico di dimenticanza luci accese

Nel caso in cui le luci di posizione siano rimaste accese dopo il disinserimento del contatto, un segnale acustico risuona quattro volte per avvisarvi.

# TERGIVETRO, LAVAVETRO



## Tergivetro

Con contatto inserito, agite sulla levetta **1**:

### A arresto

### B funzionamento intermittente

Tra una passata e l'altra, le spazzole si fermano per alcuni secondi.

### C funzionamento continuo e lento

### D funzionamento continuo e rapido



## Lavavetro

Con contatto inserito, tirate la levetta **1** verso di voi.

Quando nevica o gela, assicuratevi che la spazzola non sia immobilizzata dalla brina.

Controllate lo stato della spazzola. È necessario sostituirla appena la sua efficacia diminuisce: all'incirca ogni anno.



In caso di intervento, assicuratevi che la levetta dei tergicristalli sia in posizione **A** (arresto).

Rischio di lesioni.



Prima di eseguire ogni azione sul parabrezza (lavaggio del veicolo, sbrinatorio, pulizia del parabrezza, ecc.), portate la levetta **1** in posizione **A** (arresto).

Rischio di ferite e/o di danneggiamenti.

Sorvegliate lo stato della spazzola del tergicristallo. La sua durata dipende da voi:

- deve essere sempre pulita: pulite regolarmente la spazzola ed il parabrezza con acqua saponata;
- non utilizzatela con parabrezza asciutto;
- staccatela dal parabrezza se non è stata messa in funzione da tempo.

In ogni caso, sostituirla non appena la sua efficacia diminuisce: all'incirca ogni anno.



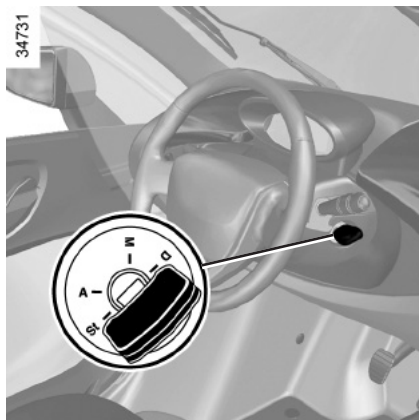
# **Capitolo 2: La guida**

***(consigli d'uso per il risparmio e il rispetto dell'ambiente)***

Avviamento e spegnimento del motore . . . . .	2.2
Comando di velocità . . . . .	2.3
Freno a mano . . . . .	2.5
Autonomia del veicolo: consigli . . . . .	2.6
Ambiente . . . . .	2.8
Econometro . . . . .	2.9
Eco-consumo . . . . .	2.9



## AVVIAMENTO, SPEGNIMENTO DEL MOTORE



### Posizione «Stop e bloccasterzo» St

Per sbloccare lo sterzo, agite senza forzare sulla chiave ed il volante.

Per bloccare lo sterzo, togliete la chiave e girate il volante fino allo scatto del bloccasterzo.

Per rilasciare il freno a mano, consultate il paragrafo «Freno a mano» del capitolo 2.

### Posizione «Accessori» A

Il contatto è disinserito, senza alcun consumo di corrente.


### Posizione «Marcia» M

Il contatto è inserito.

### Posizione «Avviamento» D


#### Avviamento del motore

Mettete la chiave in posizione **D** e mantenete questa posizione fino al segnale acustico. Quindi, lasciate la chiave.

Non appena la spia  rimane accesa in modo fisso, il veicolo è pronto alla messa in marcia.

L'avviamento del veicolo non può essere effettuato se il cavo di carica è collegato e alimentato.

### Spegnimento del motore

Riportate la chiave in posizione «Stop». La spia  si spegne.



#### Responsabilità del conducente

Non lasciate mai il vostro veicolo incustodito, lasciando all'interno la chiave e un bambino (o un animale), anche per un breve lasso di tempo.

In effetti, potrebbe far avviare il veicolo o far funzionare degli equipaggiamenti elettrici.

Rischio di gravi lesioni.

Non disinserite mai il contatto prima dell'arresto effettivo del veicolo, lo spegnimento del motore comporta l'eliminazione dei dispositivi di sicurezza passiva quali l'airbag.

## COMANDO DI VELOCITÀ (1/2)



### Display 1

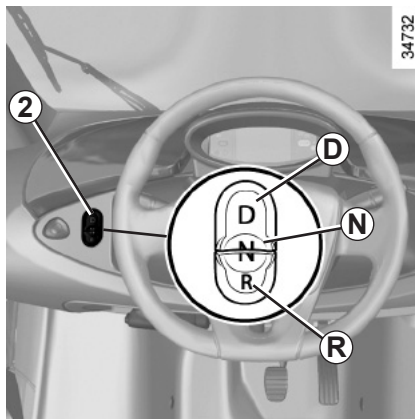
Il display **1** sul quadro della strumentazione vi informa sulla posizione del comando di selezione **2**.

### Comando di selezione 2

**D**: marcia avanti

**N**: folle

**R**: retromarcia



### Accensione

- Inserite il contatto;
- avviate il motore;
- con il piede premuto sul pedale del freno, rilasciate il freno a mano (consultate il paragrafo «Freno a mano» del capitolo 2); a questo punto potete partire.

**Il comando può essere posizionato su D o R esclusivamente a veicolo fermo, con pedale del freno premuto e pedale dell'acceleratore rilasciato.**

Per preservare l'integrità del cavo di carica, verificate sistematicamente, prima di partire, che sia regolarmente sistemato nel proprio alloggiamento.

### Guida

Premete il tasto **D**, viene emesso un segnale acustico.

Durante la guida, premete più o meno energicamente il pedale dell'acceleratore a seconda della velocità desiderata.

### Partenza in salita

In caso di partenza in salita, rilasciate il freno a mano premendo il pedale del freno prima di premere il pedale dell'acceleratore.

### Retromarcia

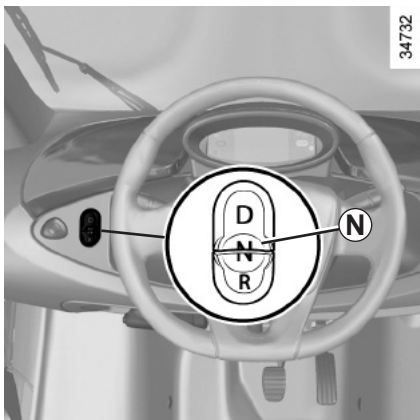
Premete il tasto **R**.

La luce di retromarcia si illumina quando è innestata la retromarcia (contatto inserito).

Viene emesso un segnale acustico.

L'avviamento del veicolo non può essere effettuato se il cavo di carica è collegato e alimentato.

## COMANDO DI VELOCITÀ (2/2)



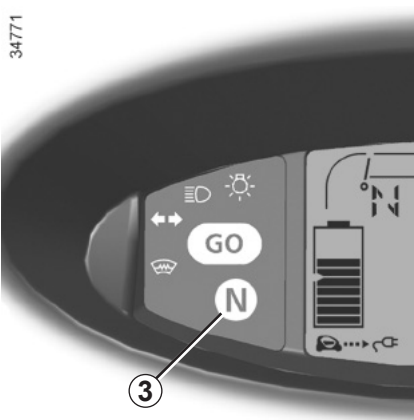
### Parcheggio del veicolo

Quando il veicolo è fermo, premete il tasto **N**.

La spia **3** compare sul quadro della strumentazione.

**Inserite il freno a mano** (consultate il paragrafo «Freno a mano» del capitolo 2).

Nota : quando il contatto è disinserito, il comando di velocità passa automaticamente alla posizione **N**.



### Sosta temporanea

A veicolo fermo e motore acceso, quando è inserita la posizione **D** o **R**, un segnale acustico risuona e la spia **GO** lampeggia finché non viene soddisfatta una delle condizioni seguenti:

- viene premuto il pedale del freno;
- viene premuto il pedale dell’acceleratore;
- viene premuto il tasto **N**;
- viene serrato il freno a mano.



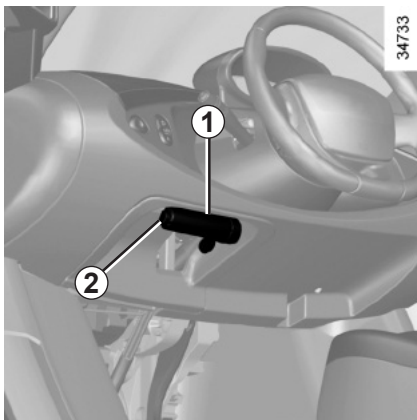
In caso di urto sull’infrastruttura del veicolo durante una manovra (ad esempio: contatto con un paracarro, un marciapiede o altri tipi di arredo urbano) potreste danneggiare il veicolo (ad esempio: deformazione di un asse), il circuito elettrico o la batteria di trazione.

Non toccate gli elementi del circuito o eventuali perdite o liquidi.

Per evitare qualsiasi rischio di incidente, fate controllare al più presto il vostro veicolo da un Rappresentante del marchio.

**Rischio di lesioni gravi o di scarica elettrica.**

## FRENO A MANO



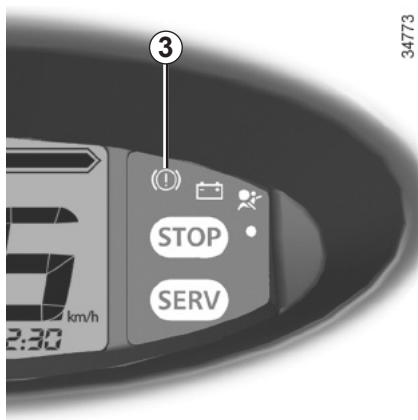
### Freno a mano

#### Per allentarlo

Con il contatto inserito:

- premete e mantenete premuto il pedale del freno;
- premete il pulsante **2**;
- tirate leggermente la leva **1** verso di voi mantenendo premuto il pulsante **2**;
- spingete a fondo la leva verso il basso.

Il freno a mano partecipa alla sicurezza del veicolo. Il disinserimento può essere effettuato esclusivamente con contatto inserito.




### Casi particolari

È impossibile rilasciare il freno a mano quando la batteria da 12 volt è scarica.

Ricaricatela tassativamente (consultate il paragrafo «Batteria da 12 volt» del capitolo 4) per poter rilasciare nuovamente il freno a mano.

### Per serrarlo

Tirate la leva **1** verso di voi e verificate che il veicolo sia ben immobilizzato.

La spia **3**  si accende sul quadro della strumentazione.



A veicolo fermo, in funzione della pendenza e/o del carico del veicolo, può essere necessario aumentare il serraggio di altri due scatti.



Durante la guida, verificate che il freno a mano sia completamente allentato (spia rossa spenta): rischio di surriscaldamento o di deterioramento.

## AUTONOMIA DEL VEICOLO: consigli (1/2)

L'autonomia del veicolo è omologata in ciclo ECE-15.

In base all'uso reale, l'autonomia del veicolo elettrico varia in base a diversi fattori che possono in parte essere tenuti sotto controllo per migliorare l'autonomia in modo non trascurabile. Questi fattori sono:

- la velocità e lo stile di guida;
- il profilo della strada;
- gli equipaggiamenti e accessori elettrici;
- il carico del veicolo;
- i pneumatici.

### La velocità e lo stile di guida

Una velocità elevata riduce l'autonomia del veicolo.

La guida «sportiva» diminuisce l'autonomia del veicolo: optate per uno stile di guida «dolce».

34630



Guidate a velocità costante.

Adattate la guida in modo da evitare un eccessivo consumo di energia. Consultate il paragrafo «Econometro» del capitolo 2.

Cercate di affrontare con sufficiente anticipo l'andamento imprevedibile del traffico, sollevando il piede dall'acceleratore in modo da privilegiare il recupero di energia.

34760



### Il profilo della strada

In salita, piuttosto che tentare di mantenere la stessa velocità, evitate di accelerare più che nella guida normale: mantenete la stessa posizione del piede sul pedale dell'acceleratore.

## AUTONOMIA DEL VEICOLO: consigli (2/2)

### L'utilizzo di equipaggiamenti e accessori elettrici

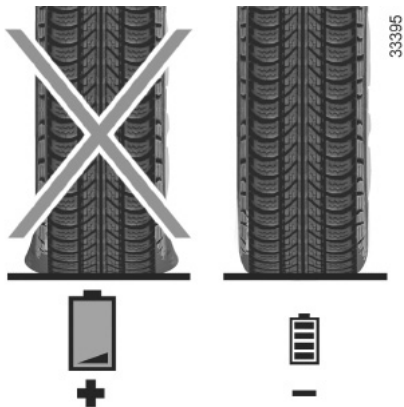
In presenza di gelo, rimuovetelo dal parabrezza preferibilmente con un raschietto e comunque manualmente, limitando così l'uso della funzione di sbrinamento-disappannamento, che consuma energia.

Consultate il paragrafo «Sbrinamento, disappannamento del parabrezza» del capitolo 3.

L'utilizzo degli accessori elettrici (GPS, caricabatteria del cellulare...) riduce l'autonomia del veicolo.

### Il carico del veicolo

Evitate ogni carico inutile a bordo del veicolo.



### I pneumatici

Una pressione insufficiente può far aumentare il consumo di energia. Rispettate le pressioni di gonfiaggio dei pneumatici consigliate per il vostro veicolo.

In caso di sostituzione, montate **tas-sativamente** pneumatici della stessa marca, misura, tipologia e struttura di quelli montati come primo equipaggiamento.

Consultate il paragrafo «Pneumatici» del capitolo 5.



Per la vostra sicurezza, è proibito utilizzare pneumatici diversi da quelli raccomandati dal costruttore. Il mancato rispetto di questa norma può nuocere alla stabilità, al comportamento, alla frenata e al gioco tra la carrozzeria e i pneumatici... Alcuni di questi effetti possono causare la perdita del controllo del veicolo in particolari situazioni di guida, con conseguente rischio di incidente e lesioni gravi.

## AMBIENTE

Il vostro veicolo è stato progettato con la volontà di rispettare **l'ambiente** per tutto il suo ciclo di vita: dalla fabbricazione, all'utilizzo fino alla fine della sua durata di esercizio.

### Fabbricazione

La fabbricazione del vostro veicolo è stata effettuata presso uno stabilimento industriale che applica procedure avanzate volte alla riduzione degli impatti ambientali nei confronti degli abitanti e della natura delle zone circostanti (riduzione dei consumi di acqua e di energia, dei disturbi visivi e acustici, delle emissioni atmosferiche e acquose, smaltimento e valorizzazione dei rifiuti).

### Contribuite anche voi al rispetto dell'ambiente

- I pezzi usati e sostituiti in occasione degli interventi di manutenzione periodica (batteria da 12 volt...) devono essere consegnati ai consorzi di raccolta specializzati.
- Il veicolo da rottamare va consegnato ai centri tecnici omologati che lo riciclano.
- In ogni caso, rispettate le vigenti disposizioni legali.

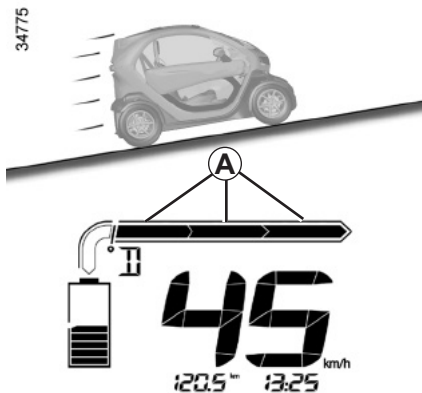
### Smaltimento rifiuti

Il vostro veicolo è riciclabile all'85% e valorizzabile al 95%.

Per raggiungere tali obiettivi, numerosi pezzi del veicolo sono stati progettati in modo da consentirne il riciclaggio. Le strutture e i materiali sono stati particolarmente studiati per facilitare lo smontaggio di questi componenti e il loro trattamento nelle filiere specifiche.

Allo scopo di preservare le risorse delle materie prime, questo veicolo integra numerosi pezzi in materie plastiche riciclate o in materiali rinnovabili (materiali vegetali o animali come cotone o lana).

# ECONOMETRO/ECO-CONSUMO

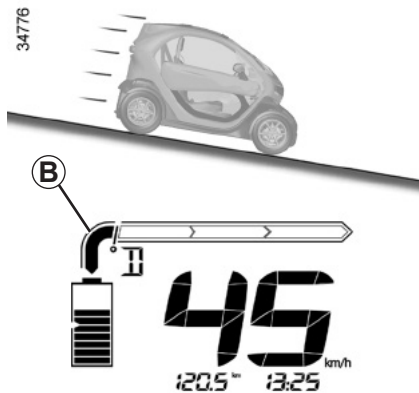


## Econometro

L'econometro vi consente di conoscere in tempo reale l'energia utile al funzionamento del veicolo.

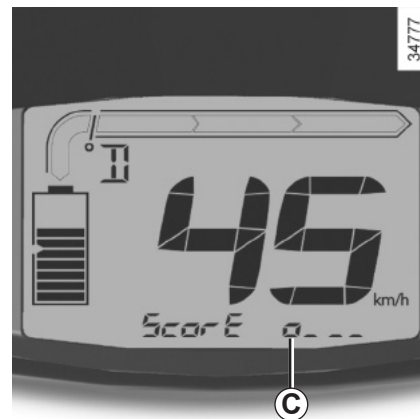
### Consumo di energia A

La batteria di trazione fornisce l'energia elettrica necessaria al motore per lo spostamento del veicolo.



## Recupero di energia B

Durante la guida, quando sollevate il piede dal pedale dell'acceleratore, in fase di decelerazione, il motore genera corrente elettrica che viene utilizzata per ricaricare la batteria di trazione.



## Eco-consumo (Éco ScoreE)

Grazie a questa funzione potrete sapere se il vostro stile di guida favorisce una migliore autonomia del vostro veicolo.

Per visualizzare la funzione, premete l'estremità della levetta del tergicentro tante volte quanto necessario.

I quadratini **C** indicano il risparmio di autonomia: più aumenta il loro numero, più aumenta il risparmio di autonomia. L'Éco ScoreE viene calcolato sulla media degli ultimi 3 chilometri. Dopo la ricarica della batteria di trazione, viene calcolato sugli ultimi 150 chilometri.





# *Capitolo 3: Il vostro comfort*

Sbrinamento, disappannamento del parabrezza . . . . .	3.2
Vani portaoggetti dell'abitacolo . . . . .	3.3
	3.1

## SBRINAMENTO, DISAPPANNAMENTO DEL PARABREZZA



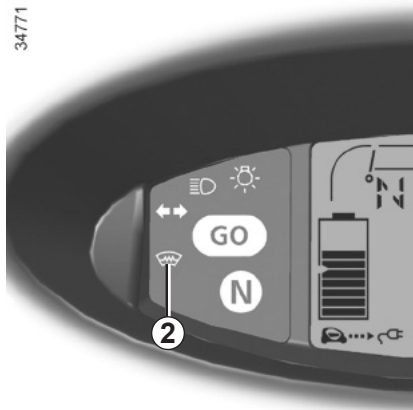
34743

### Sbrinamento/ disappannamento del parabrezza

A motore avviato, ruotate l'estremità della levetta **1**. La spia **2** si accende sul quadro della strumentazione.

Questa funzione rende possibile uno sbrinamento e disappannamento elettrico rapido.

34771



### Per disinserire questa funzione

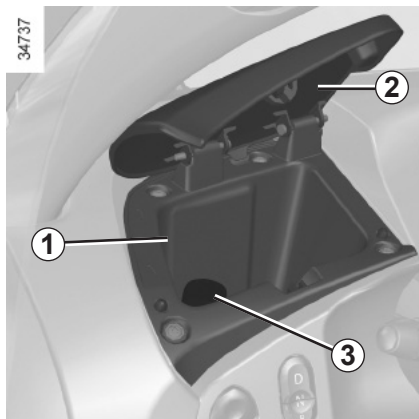
Ruotate l'estremità della levetta **1**. La spia **2** si spegne sul quadro della strumentazione.

Il disappannamento si arresta automaticamente 10 minuti circa dopo la sua attivazione.

### Consigli

In presenza di gelo, per sbrinare il parabrezza, utilizzate preferibilmente un raschietto manuale piuttosto che la funzione di sbrinamento-disappannamento per ridurre il consumo di energia.

## VANI PORTAOGGETTI DELL'ABITACOLO (1/4)

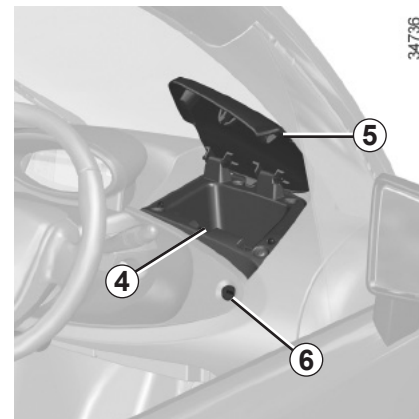


### Vano portaoggetti sinistro 1

Per aprirlo, sollevate il coperchio 2.

### Presa accessori 3

Collocata nel vano portaoggetti 1, è prevista per il collegamento di accessori omologati dai nostri Servizi Tecnici del marchio e la cui potenza non deve superare i 65 watt (tensione di 12 V).



### Vano portaoggetti destro 4

Per aprirlo, sollevate il coperchio 5.

Per bloccare/sbloccare il vano portaoggetti 4, introducete la chiave di contatto-accensione nella serratura 6 e fatela ruotare.



Collegate solo accessori con potenza massima di 65 Watt.

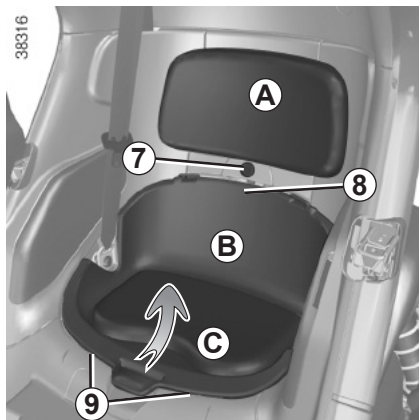
**Rischio d'incendio.**



Lasciate sempre i coperchi dei vani portaoggetti chiusi durante la guida.

Rischio di lesioni in caso di frenata brusca o di incidente.

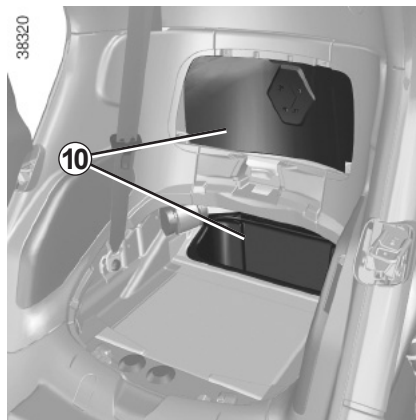
## VANI PORTAOGGETTI DELL'ABITACOLO (2/4)



### Vano portaoggetti posteriore 10

Per sbloccare la seduta **B** e lo schienale **A**, introducete la chiave di contatto-accensione nella serratura **7** e fatela ruotare.

La serratura **7** permette di bloccare e di sbloccare lo schienale e la seduta del passeggero posteriore o il vano di carico posteriore.



Sganciate lo schienale **A**, fatelo scivolare verso il basso e poi tirate verso di voi.

Spostate la seduta **B** in **8** e tiratela verso l'alto per sganciarne la base. Spingete la seduta **B** e sollevatela (movimento **C**) per farla uscire dalle guide **9**.

**Nota:** per la richiusura del vano, abbiate cura di verificare il corretto fissaggio della seduta e dello schienale.



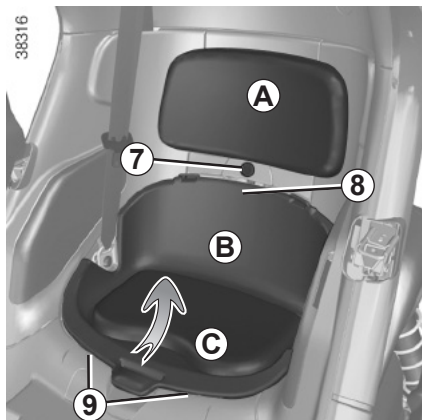
Non riponete alcun oggetto o animale sul vano di carico a meno che non sia stato precedentemente fissato con un accessorio appositamente sviluppato per il veicolo.

Rischio di lesioni gravi in caso di frenata brusca o di urto.



Controllate che nessun oggetto duro, pesante o appuntito sporga o sia presente nei vani portaoggetti «aperti», in modo tale da non mettere a repentaglio l'incolumità degli occupanti del veicolo in curva, in caso di frenata brusca o di urto.

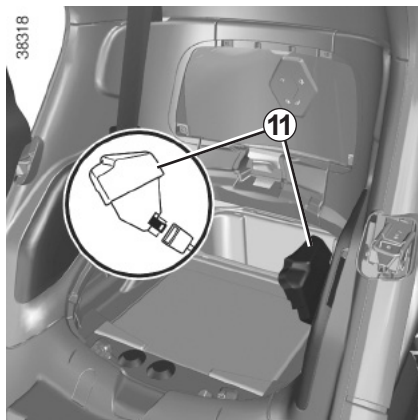
## VANI PORTAOGGETTI DELL'ABITACOLO (3/4)



### Vano di carico posteriore

Avete la possibilità di trasformare il posto posteriore in un vano di carico.

- Per sbloccare la seduta **B** e lo schienale **A**, introducete la chiave di contatto-accensione nella serratura **7** e girate la chiave;
- sganciate lo schienale **A**, quindi fatelo scivolare verso il basso e tirate verso di voi;

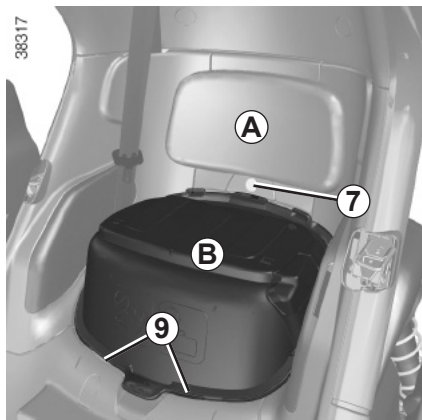


- spostate la seduta **B** in **8** e tiratela verso l'alto per sganciarne la base;
- spingete la seduta **B** e sollevatela (movimento **C**) per farla uscire dalle guide **9**;
- inserite l'otturatore **11** nel modulo della cintura. L'otturatore **11** si trova sul retro dello schienale **A**;



Controllate che nessun oggetto duro, pesante o appuntito sporga o sia presente nei vani portaoggetti «aperti», in modo tale da non mettere a repentaglio l'incolumità degli occupanti del veicolo in curva, in caso di frenata brusca o di urto.

## VANI PORTAOGGETTI DELL'ABITACOLO (4/4)



- capovolgete la seduta **B**;
- bloccate la seduta **B** nelle guide **9**;
- posizionate correttamente la seduta **B**;
- agganciate lo schienale **A** iniziandolo a bloccare dall'alto e poi dal basso;
- bloccate la seduta **B** e lo schienale **A** agendo sulla serratura **7**.

Carico ammesso nel vano portaoggetti posteriore: 10 kg uniformemente ripartiti.



### Responsabilità del conducente

Non utilizzate mai i vani di carico come rialzo per una persona o un animale. In effetti, potrebbero mettere in pericolo la propria incolumità o quella del conducente in caso di urto o di frenata brusca.

Rischio di morte o di gravi lesioni.



### Responsabilità del conducente

Non riponete alcun oggetto sul vano di carico a meno che non sia stato precedentemente fissato con un accessorio appositamente sviluppato per il veicolo.

Consultate la Rete del marchio.

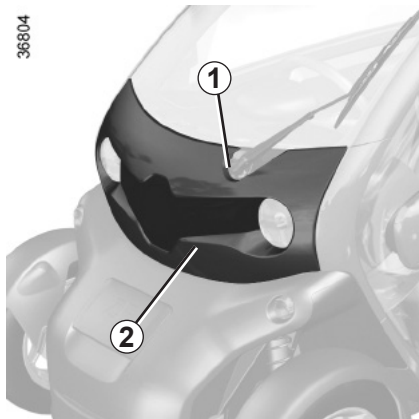
Rischio di lesioni gravi in caso di frenata brusca o di urto violento.

# Capitolo 4: Manutenzione

Livelli . . . . .	4.2
liquido dei freni . . . . .	4.2
serbatoio liquido lavavetri. . . . .	4.3
Batteria da 12 volt . . . . .	4.4
Manutenzione della carrozzeria. . . . .	4.7
Manutenzione dei rivestimenti interni . . . . .	4.9
	4.1



## LIVELLI (1/2)



### Liquido dei freni

Il controllo del livello si esegue su una superficie orizzontale. Deve essere controllato spesso e, in ogni caso, ogni volta che si avverte una variazione anche minima nell'efficacia dell'impianto frenante.

### Accesso al serbatoio del liquido dei freni

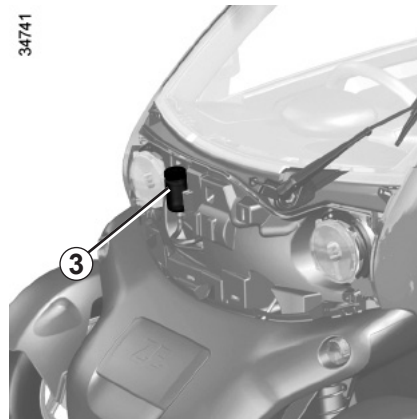
Sganciate il fascione superiore **2** del paraurti anteriore infilando la mano nel punto **1**.

### Riempimento

Ogni intervento sul circuito idraulico comporta la sostituzione del liquido ad opera di un tecnico specializzato. Utilizzate esclusivamente un liquido omologato dai nostri Servizi Tecnici (prelevato da una confezione nuova).

### Periodicità di sostituzione

Consultate il documento di manutenzione del vostro veicolo.



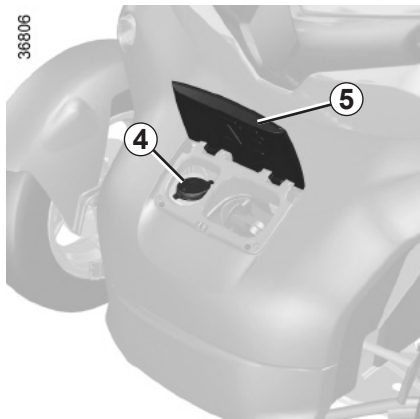
### Livello 3

Normalmente il livello scende di pari passo con l'usura delle pastiglie, ma non deve comunque mai scendere al di sotto del livello «**MINI**».

Se desiderate verificare da soli lo stato di usura dei dischi, procuratevi il documento che illustra il metodo di controllo disponibile presso la rete del marchio o sul sito Internet del costruttore.

In caso di diminuzione anormale e ripetuta del livello, rivolgetevi alla Rete del marchio.

## LIVELLI (2/2)



### Serbatoio liquido lavavetri

#### Riempimento

Aprire lo sportellino 5.

Aprire il tappo 4, riempire fino a vedere il liquido, chiudete il tappo.

#### Liquido

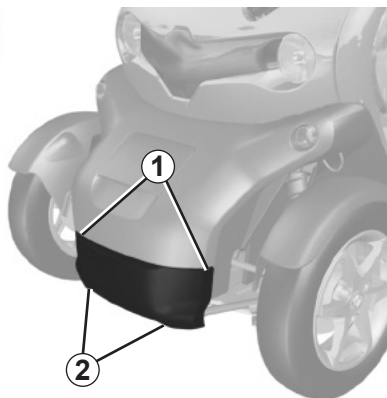
Prodotto lavavetro (prodotto antigelo in inverno).

### Spruzzatore

Per regolare l'altezza dello spruzzatore del lavavetro del parabrezza, utilizzate un utensile tipo ago.

## BATTERIA DA 12 VOLT (1/3)

36608



### Accesso

Rimuovete le viti **2** poste sotto il paraurti anteriore e le graffe **1**. Togliete il paraurti.

### Manutenzione

Consultate il documento di manutenzione del vostro veicolo.



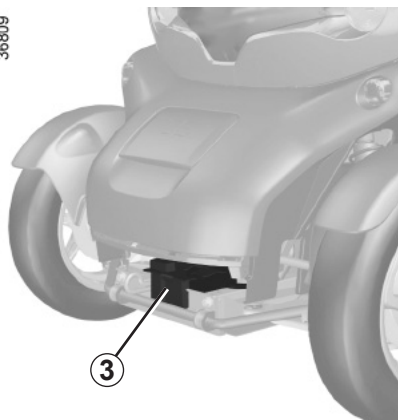
Non intervenire sulla batteria da 12 volt (ricarica, sostituzione...):

- senza aver disinserito il contatto;
- se la batteria di trazione è in carica.

Consultate il paragrafo «Veicolo elettrico: carica» del capitolo 1.

Rischio di gravi lesioni.

36609



Lo stato di carica della batteria da 12 volt **3** può diminuire soprattutto se utilizzate il veicolo:

- quando la temperatura esterna diminuisce;
- dopo un utilizzo prolungato degli utilizzatori di elettricità (luci...) a motore spento.

## Sostituzione

Data la complessità di tale operazione, vi consigliamo di rivolgervi ad un Rappresentante del marchio.



Siccome la batteria è **specifica**, abbiate cura di sostituirla con una di tipo equivalente. Consultate la Rete del marchio.



Maneggiate con cura la batteria, in quanto contiene acido solforico che non deve entrare in contatto con gli occhi o la pelle. Nel caso in cui ciò avvenga, sciacquate abbondantemente con acqua. Se necessario, consultate un medico.

Mantenete fiamme vive, corpi incandescenti e sorgenti di scintille lontani dagli elementi della batteria: rischio di esplosione.

## BATTERIA DA 12 VOLT (2/3)

26913



Sostituzione della batteria da 12 volt:

Per la vostra sicurezza, rispettate **tassativamente** le periodicità delle sostituzioni riportate nel libretto di manutenzione, senza mai superarle.

A 4



9

5



8

6



7



### Etichetta A

Rispettate le indicazioni presenti sulla batteria:

- 4 divieto di fiamme libere e di fumare;
- 5 protezione obbligatoria degli occhi;
- 6 tenere lontano dalla portata dei bambini;
- 7 sostanze esplosive;
- 8 consultare il libretto di istruzioni;
- 9 sostanze corrosive.



Alcune batterie possono presentare delle specificità per la loro carica, richiedete informazioni presso il vostro Rappresentante del marchio.

Evitate i rischi di scintille che potrebbero provocare un'immediata esplosione e procedete alla carica in un locale ben arieggiato. Rischio di gravi lesioni.



Non intervenire sulla batteria da 12 volt (ricarica, sostituzione...):

- senza aver disinserito il contatto;
- se la batteria di trazione è in carica.

Consultate il paragrafo «Veicolo elettrico: carica» del capitolo 1.

Rischio di gravi lesioni.

## BATTERIA DA 12 VOLT (3/3)

### Ricarica della batteria da 12 volt

Data la difficoltà di accesso alla batteria da 12 volt, si consiglia di collegare la presa di carica del veicolo a una fonte di alimentazione: l'energia viene fornita durante la ricarica della batteria da 12 volt e della batteria di trazione.

Consultate il paragrafo «Veicolo elettrico: carica» del capitolo 1. Assicuratevi di disinserire il contatto prima di caricare la batteria di trazione.

### In caso di immobilizzazione prolungata del veicolo

Prima di questo periodo, si consiglia di collegare la presa di carica del veicolo a una fonte di alimentazione per 24 ore. Se questo periodo è superiore a un mese, sfilate il fusibile di sicurezza da 60 ampere per l'intera durata dell'immobilizzazione. In questo modo sarà possibile mantenere inalterate le prestazioni della batteria da 12 volt.

Consultate il paragrafo «Fusibili» del capitolo 5.

Prima di tornare a utilizzare il veicolo, non dimenticate di rimontare il fusibile da 60 ampere.

### Riparazione rapida

Potete ricaricare la batteria da 12 volt caricando la batteria di trazione per una durata minima di 15 minuti; a quel punto, se la batteria di trazione è sufficientemente carica, sarà possibile accendere il motore. Durante la guida, la batteria di trazione completerà la ricarica della batteria da 12 volt.

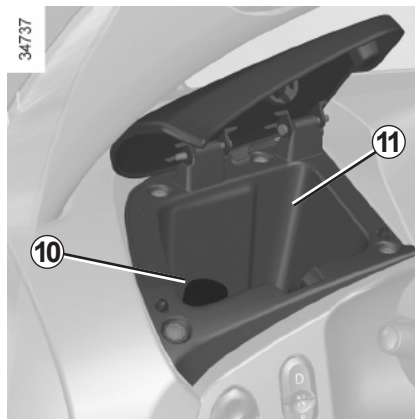


Maneggiate con cura la batteria, in quanto contiene acido solforico che non deve entrare in contatto con gli occhi o la pelle. Nel caso in cui ciò avvenga, sciacquate abbondantemente con acqua. Se necessario, consultate un medico.

Mantenete fiamme vive, corpi incandescenti e sorgenti di scintille lontani dagli elementi della batteria: rischio di esplosione.



È vietato utilizzare cavi di avviamento per accendere il motore.  
Rischio di gravi lesioni.



### Collegamento di un caricabatteria alla presa accessori

**Utilizzate esclusivamente un caricabatteria compatibile con una tensione nominale da 14,4 volt e una corrente non superiore a 5 ampere.**

Con il contatto inserito, collegate la fonte di alimentazione alla presa accessori **10** collocata nel vano portaoggetti **11**. Rivolgetevi alla Rete del marchio.

## MANUTENZIONE DELLA CARROZZERIA (1/2)

Se sottoposto a corretta manutenzione, il veicolo può durare più a lungo. Si consiglia pertanto di curare regolarmente la manutenzione dell'esterno del veicolo.

Con il passare del tempo alcune parti tendono a cambiare aspetto (es.: sbiadimento, ecc.).

### Protezione dagli agenti corrosivi

Benché il vostro veicolo usufruisca delle tecniche anticorrosione più avanzate, esso subisce pur sempre l'azione dei seguenti fattori aggressivi:

#### – agenti atmosferici corrosivi

- inquinamento atmosferico (zone urbane e industriali);
- salinità dell'atmosfera (zone di mare, soprattutto nei mesi caldi);
- condizioni climatiche stagionali e igrometriche (sale sparso sulle strade d'inverno, acqua di lavaggio delle strade, ecc.).

#### – azione abrasiva

Pulviscolo atmosferico e sabbia portati dal vento, fango, ghiaia proveniente da altri veicoli...

#### – incidenti di guida

Per non perdere i possibili vantaggi offerti da queste tecnologie, è necessario che prendiate alcune precauzioni contro questi fattori di rischio.

### Ciò che non bisogna fare

- Eliminare le tracce d'olio o pulire gli elementi meccanici, sottoscocca, pezzi con cerniere (es.: interno dello sportellino di carica) e parti esterne in plastica verniciate con apparecchiature di lavaggio ad alta pressione o polverizzazione di prodotti non omologati dai nostri Servizi Tecnici. Senza precauzioni, potrebbero provocare ossidazione, deterioramento della vernice o cattivo funzionamento.
- Lavare il veicolo sotto il sole o a basse temperature.

- Raschiare via il fango o la sporcizia senza prima ammorbidirli con acqua.
- Far accumulare lo sporco all'esterno.
- Lasciare che si formi la ruggine sulle parti danneggiate della carrozzeria.
- Sciogliere le macchie con solventi non approvati dai nostri servizi tecnici, che possono danneggiare le vernici.
- Circolare spesso nella neve o nel fango senza lavare il veicolo, e particolarmente i parafranghi e il sottoscocca.



#### Lavaggio del veicolo

Non lavate mai il veicolo in un autolavaggio a rulli o con un pulitore ad alta pressione e in nessun caso mentre è in carica.  
Rischio di danneggiamento del circuito elettrico.

## MANUTENZIONE DELLA CARROZZERIA (2/2)

### Ciò che è necessario fare

- Tenersi a distanza dagli altri veicoli quando si guida su strada con ghiaia, per evitare di danneggiare la carrozzeria.
- Effettuate o fate effettuare rapidamente dei ritocchi in caso di danni alla vernice della carrozzeria in modo da evitare il deterioramento della vernice.
- Se il vostro veicolo beneficia di una garanzia anticorrosione, non dimenticate di effettuare i controlli periodici. Consultate il libretto di manutenzione.
- Rispettate le normative locali in materia di lavaggio dei veicoli (ad es.: non lavare il veicolo in strada, ecc.).
- Se si è resa necessaria la pulizia degli elementi meccanici, cerniere... È necessario proteggerli nuovamente mediante l'applicazione di prodotti omologati dai nostri Servizi Tecnici.

- Lavate frequentemente il vostro veicolo, **a motore spento**, con shampoo selezionati dai nostri servizi tecnici (mai con prodotti abrasivi) e risciacquando abbondantemente con un getto d'acqua:
  - la resina caduta dagli alberi o le sostanze industriali;
  - **il guano degli uccelli** che, producendo una reazione chimica con la vernice, provoca **una rapida azione scolorante che può persino causare il distacco della vernice**.  
È **indispensabile** togliere immediatamente queste macchie, in quanto dopo qualche tempo neanche lucidando la carrozzeria si riuscirebbe ad eliminarle;
  - il sale, soprattutto nei passaruota e nel sottoscocca, dopo aver guidato su strade dove sono state sparse sostanze antigelo;
  - il fango, che forma masse umide sotto i passaruota e il sottoscocca.

### Pulizia del tettuccio

Utilizzate un panno morbido o un batuffolo di cotone.

Bagnatelo leggermente con un agente di conservazione consigliato dai nostri servizi tecnici.

Stendete delicatamente l'agente di conservazione con movimenti circolari del panno morbido o del batuffolo di cotone.

Abbiamo selezionato prodotti specifici per la manutenzione che potete trovare nei punti vendita del marchio.

## MANUTENZIONE DEI RIVESTIMENTI INTERNI (1/2)

Se sottoposto a corretta manutenzione, il veicolo può durare più a lungo. Si consiglia pertanto di curare regolarmente la manutenzione dell'interno del veicolo.

Ogni macchia deve essere trattata rapidamente.

Qualunque sia la natura della macchia, utilizzate **acqua saponata** fredda (eventualmente tiepida) **a base di sapone naturale**.

**È vietato utilizzare detergenti (detergente liquido per stoviglie, detergente in polvere, prodotti a base di alcool).**

Usate un panno morbido.

Sciacquate e assorbite il liquido residuo.

### **Vetro del quadro della strumentazione e deflettore porta**

(es. quadro della strumentazione, orologio...)

Utilizzate un panno morbido di cotone. Se fosse insufficiente, utilizzate un panno morbido (o un batuffolo di cotone) leggermente imbevuto di acqua saponata poi risciacquate con un panno morbido umido.

Terminate l'operazione asciugando **delicatamente** con un panno morbido ed asciutto.

**È vietato utilizzare prodotti a base di alcool.**

### **Cinture di sicurezza**

Devono essere mantenute sempre pulite.

Utilizzate i prodotti selezionati dai nostri servizi tecnici (Boutique del marchio) oppure acqua saponata tiepida strofinando con una spugna e asciugando con un panno asciutto.

**Non utilizzare detersivi o prodotti chimici.**

Per qualsiasi consiglio di manutenzione dell'interno e/o in caso di risultato non soddisfacente, rivolgetevi alla Rete del marchio.



## MANUTENZIONE DEI RIVESTIMENTI INTERNI (2/2)

### Smontaggio/rimontaggio degli equipaggiamenti amovibili montati d'origine nel veicolo

Se per pulire l'abitacolo dovete smontare degli equipaggiamenti amovibili, prestate sempre attenzione a rimontarli correttamente e a fissarli mediante gli elementi forniti con l'equipaggiamento.

In tutti i casi, a veicolo fermo verificate che nulla possa disturbare la guida (ostacolo all'azione sui pedali...).

Il lavaggio con getto d'acqua è consentito unicamente a condizione che non superi in altezza la seduta del sedile conducente.



È vietato l'impiego all'interno dell'abitacolo di un apparecchio di pulizia ad alta pressione o di polverizzazione. Si potrebbero danneggiare i componenti elettrici o elettronici presenti nel veicolo.

# Capitolo 5: Consigli pratici

Pneumatici (sicurezza degli pneumatici, ruote, utilizzo invernale) . . . . .	5.2
Fari anteriori (sostituzione delle lampadine) . . . . .	5.6
Luci posteriori (sostituzione delle lampadine) . . . . .	5.8
Fusibili . . . . .	5.10
Accessori . . . . .	5.12
Tergivetro (sostituzione della spazzola). . . . .	5.13
Traino, riparazione. . . . .	5.14
Anomalie di funzionamento . . . . .	5.17

## PNEUMATICI (1/4)

### Sicurezza dei pneumatici – ruote

I pneumatici costituiscono l'unico mezzo di contatto tra la vettura e il suolo, ed è quindi essenziale mantenerli in buono stato.

Dovete obbligatoriamente rispettare le norme locali previste dal codice della strada.



Le ruote anteriori e le ruote posteriori hanno dimensioni diverse. Per la vostra sicurezza, è vietato scambiare i pneumatici delle ruote anteriori con quelli delle ruote posteriori.



Quando si sostituisce una gomma, bisogna montare sul veicolo soltanto pneumatici della stessa marca, delle stesse dimensioni, dello stesso tipo e della stessa struttura.

**È necessario che siano identici a quelli che costituiscono l'equipaggiamento d'origine, ossia devono corrispondere a quelli raccomandati dalla Rete del marchio.**

34846



### Manutenzione dei pneumatici

I pneumatici devono essere sempre in buono stato, le scolpiture del battistrada devono presentare uno spessore sufficiente; i pneumatici approvati dai nostri servizi tecnici presentano delle spie di usura **1** che sono **costituite da protuberanze-spia incorporate nello spessore del battistrada.**

Quando il rilievo delle scolpiture è stato eroso fino al livello delle protuberanze-spia, **queste diventano visibili: è quindi necessario sostituire i pneumatici in quanto la profondità delle scolpiture è al massimo di 1,6 mm e ciò comporta una scarsa aderenza su strade bagnate.**

Un veicolo troppo carico, tragitti lunghi magari in condizioni di grande caldo, una guida su strade accidentate, contribuiscono a deteriorare più rapidamente i pneumatici e influiscono sulla sicurezza.



Degli incidenti di guida, quali «urti contro il marciapiede», rischiano di danneggiare i pneumatici ed i cerchi, e di alterare le regolazioni dell'avantreno o del retrotreno. In tal caso, fate eseguire una verifica presso la Rete del marchio.

## PNEUMATICI (2/4)

### Pressioni di gonfiaggio

Rispettate la pressione di gonfiaggio, controllatela almeno una volta al mese e prima di effettuare lunghi viaggi.

Le pressioni devono essere controllate a freddo: non calcolate le pressioni superiori che verrebbero raggiunte nei mesi caldi o dopo un percorso a forte andatura.



**Pressioni insufficienti** provocano l'usura precoce ed il riscaldamento anormale dei pneumatici, con evidenti conseguenze per la sicurezza:

- scarsa tenuta di strada,
- rischi di scoppio o di scollamento del battistrada.

La pressione di gonfiaggio dipende dal carico e dalla velocità. Regolate la pressione in base alle condizioni di utilizzo.

Se la verifica della pressione non può essere effettuata su pneumatici **freddi**, occorre considerare un aumento della pressione indicata di **0,2 - 0,3 bar (o 3 PSI)**.

**Non bisogna mai sgonfiare un pneumatico caldo.**

### Utilizzo invernale

L'utilizzo di pneumatici da neve o termogomme riduce significativamente l'autonomia del veicolo.



Attenzione, un tappo della valvola mancante o male avvitato può nuocere alla tenuta dei pneumatici e provocare delle perdite di pressione.

È importante che i tappi delle valvole siano sempre identici a quelli originali e avvitati a fondo.

### Pneumatici da «neve» o «termogomme»

Vi consigliamo di montarli sulle **quattro le ruote** in modo da garantire il più possibile l'aderenza del vostro veicolo.

**Attenzione:** questi pneumatici comportano talvolta un senso di marcia ed un indice di velocità massima che possono essere inferiori alla velocità massima del vostro veicolo.

Montate **tassativamente** pneumatici della stessa marca, misura, tipologia e struttura.

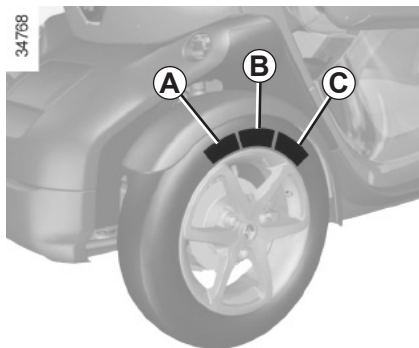
### Catene



Per motivi di sicurezza, l'utilizzo delle catene è proibito.

In ogni caso, vi consigliamo di rivolgervi alla Rete del marchio che saprà suggerirvi l'equipaggiamento più adatto al vostro veicolo.

## PNEUMATICI (3/4)



### Sostituzione dei pneumatici

Per effetto della particolare concezione di questo veicolo, prestate attenzione alle caratteristiche tecniche dei pneumatici riportate sugli stessi:

**A** = Dimensioni, tipo e struttura.

**B** = Marca

**C** = Denominazione commerciale

La coppia di serraggio delle viti di fissaggio delle ruote è di 75 Nm.



Per ragioni di sicurezza, questa operazione va effettuata solamente da un tecnico specializzato.

Il montaggio di un tipo diverso di pneumatici può modificare:

- la conformità del vostro veicolo alle norme in vigore;
- il comportamento in curva;
- la maneggevolezza dello sterzo.



Le ruote anteriori e le ruote posteriori hanno dimensioni diverse. Per la vostra sicurezza, è vietato scambiare i pneumatici delle ruote anteriori con quelli delle ruote posteriori.

## PNEUMATICI (4/4)

	Tipo di pneumatici	Tipo di pneumatici da «neve»	Pressione (in bar)
Ruote anteriori	125/80 R13 65M <b>Conti.eContact</b>	125/80 R13 65T TS800 <b>ContiWinterContact</b>	2,3
Ruote posteriori	145/80 R13 75M <b>Conti.eContact</b>	145/80 R13 75T TS800 <b>ContiWinterContact</b>	2,0



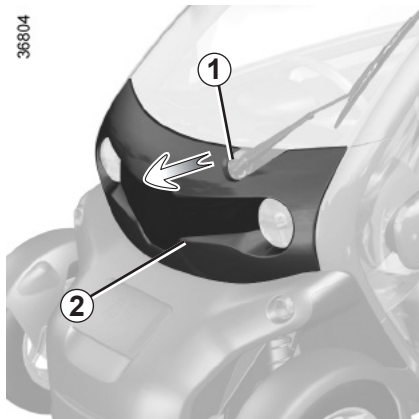
Quando si sostituisce una gomma, bisogna montare sul veicolo soltanto pneumatici della stessa marca, delle stesse dimensioni, dello stesso tipo e della stessa struttura.

**È necessario che siano identici a quelli che costituiscono l'equipaggiamento d'origine, oppure corrispondere a quelli raccomandati dalla Rete del marchio.**



Per la vostra sicurezza, è proibito utilizzare pneumatici diversi da quelli raccomandati dal costruttore. Il mancato rispetto di questa norma può nuocere alla stabilità, al comportamento, alla frenata e al gioco tra la carrozzeria e i pneumatici... Alcuni di questi effetti possono causare la perdita del controllo del veicolo in particolari situazioni di guida, con conseguente rischio di incidente e lesioni gravi.

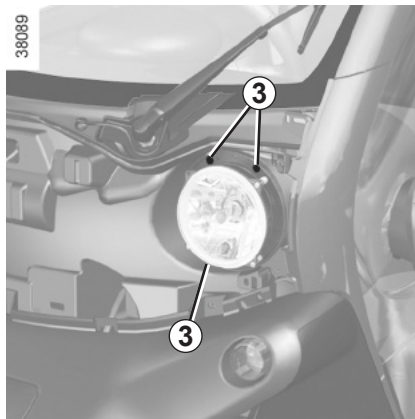
## FARI ANTERIORI: sostituzione delle lampadine (1/2)



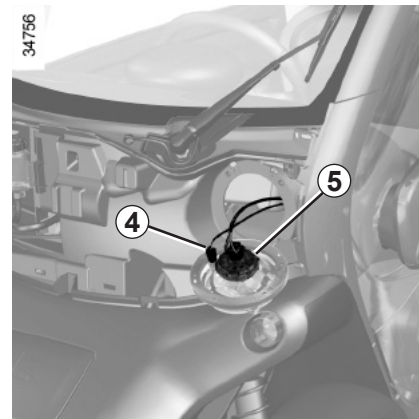
### Luci anteriori

- Sganciate il fascione superiore **2** del paraurti anteriore infilando la mano nel punto **1**;
- svitate le viti **3** della luce anteriore con attrezzi standard;
- tirate il faro verso di voi fino in fondo.

**Nota:** il faro non può essere estratto completamente. Per evitare il danneggiamento dei collegamenti, non esercitate una forza eccessiva.



- Ruotate di un quarto di giro la lampadina **4**;
- e/o sganciate la lampadina **5**, quindi ruotate il portalamпада di un quarto di giro.



### Tipi di lampadine

#### **4** Luce di posizione

Tipo di lampadina: **W5W**.

#### **5** Luce anabbagliante/luci abbaglianti

Tipo di lampadina: **H4**.

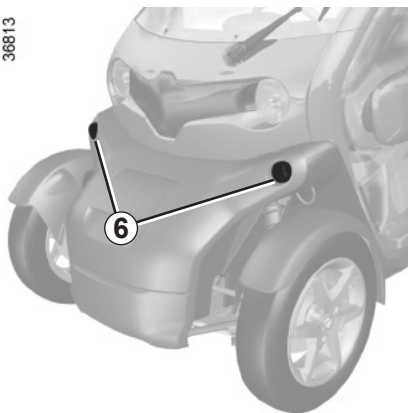


Le lampadine sono sotto pressione e possono scoppiare al momento della sostituzione.

Rischio di lesioni.

## FARI ANTERIORI: sostituzione delle lampadine (2/2)

36813



### Luce dell'indicatore di direzione 6

Rivolgetevi alla Rete del marchio.

### Pulizia dei fari

Usate un panno morbido. Se non è sufficiente, bagnatelo leggermente con acqua insaponata e poi risciacquate.

Terminate l'operazione asciugando **delicatamente** con un panno morbido ed asciutto.

**È vietato utilizzare prodotti a base di alcool.**

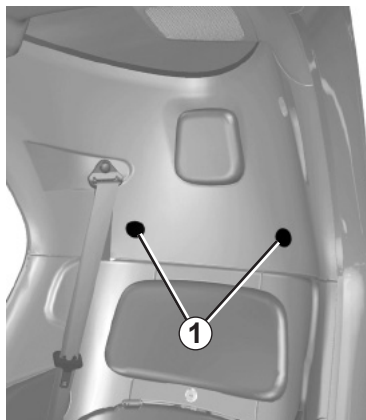
A seconda della normativa locale o per precauzione, procuratevi presso la Rete del marchio una scatola di emergenza contenente una serie di lampadine e di fusibili.



Ogni intervento (o modifica) sul circuito elettrico deve essere effettuato dalla Rete del marchio, in quanto un collegamento scorretto potrebbe provocare il deterioramento dell'impianto elettrico (cablaggi, componenti). Inoltre le officine dispongono di tutti gli attrezzi necessari all'installazione.



## FARI POSTERIORI: sostituzione delle lampadine (1/2)



### Luci di retromarcia/di posizione e di stop

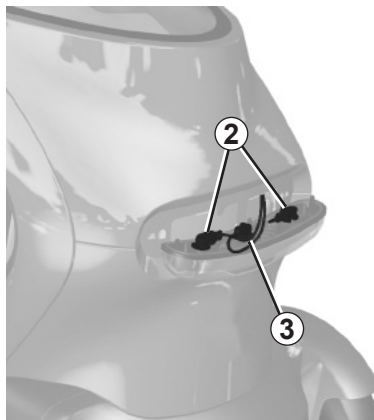
Dall'interno del veicolo:

- sganciate le protezioni **1** usando un attrezzo tipo cacciavite;
- svitate le viti servendovi di un attrezzo a impronta Torx.

Dall'esterno del veicolo:

- liberate il gruppo luci tirando all'indietro;
- svitate il portalampada **2** o **3** e poi sostituite la lampadina.

**Nota:** verificate che il cavo sia al suo posto prima di inserire il gruppo luci.



### Luce di posizione e di stop 2

Tipo di lampadina: P21/5W.

### Luce di retromarcia 3

Tipo di lampadina: PY21W.

## Rimontaggio

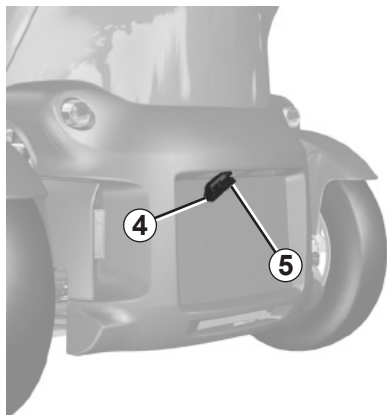
Per il rimontaggio, procedete nell'ordine inverso avendo cura di non danneggiare il cablaggio.



Le lampadine sono sotto pressione e possono scoppiare al momento della sostituzione.

Rischio di lesioni.

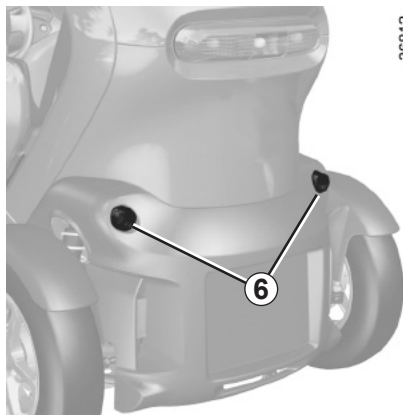
## FARI POSTERIORI: sostituzione delle lampadine (2/2)



### Luce della targa 5

- Sganciate la luce 5 premendo la linguetta 4;
- togliete il coperchio della luce per accedere alla lampadina.

**Tipo di lampadina: W5W.**



### Luci di direzione 6

Rivolgetevi alla Rete del marchio.



Le lampadine sono sotto pressione e possono scoppiare al momento della sostituzione.

Rischio di lesioni.

## FUSIBILI (1/2)



### Scatola dei fusibili

In caso di mancato funzionamento di un apparecchio elettrico, verificate lo stato dei fusibili.

Serrate il freno a mano e sganciate lo sportellino **A**.

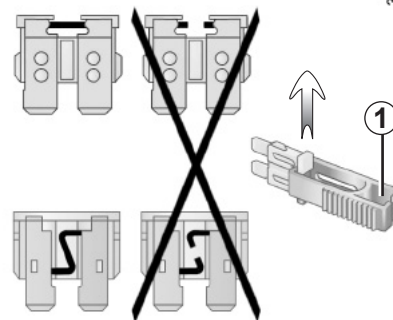
A seconda della normativa locale o per precauzione:

Procuratevi presso la Rete del marchio una scatola di emergenza contenente una serie di lampadine e di fusibili.



Verificate il fusibile interessato e **sostituitelo**, se necessario, **con un fusibile assolutamente dello stesso amperaggio di quello d'origine**.

Un fusibile con un amperaggio troppo elevato può causare un surriscaldamento del circuito elettrico (rischio d'incendio) nel caso di funzionamento scorretto di un equipaggiamento.



### Pinza 1

Scollegate il fusibile con la pinza **1**.













Per staccarlo dalla pinza, fatelo scivolare lateralmente.










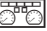
Si raccomanda di non utilizzare le posizioni libere dei fusibili.

Per individuare i fusibili, aiutatevi con la stampigliatura di assegnazione dei fusibili sul retro dello sportellino **A**.

## FUSIBILI (2/2)

Identificazione dei fusibili (il numero di fusibili presenti DIPENDE DAL LIVELLO DI EQUIPAGGIAMENTO DEL VEICOLO)

Simbolo	Destinazione
60	Interruttore di sicurezza
	Inverter
	Luce anabbagliante sinistra
	Caricatore
	Levetta delle luci
	
	Presse accessori
ELEC	Sbrinamento parabrezza
	
	Relè di alimentazione e potenza
	Luce anabbagliante destra
	Avvisatore acustico
	Tergivetro, lavavetro
	Impianto freni

Simbolo	Destinazione
	Batteria di trazione
	Luci di stop
STOP	
	Luce di posizione, luce posteriore sinistra
	Faro anteriore sinistro
	Airbag
UCH	Unità centrale elettrica abitacolo
	Presse diagnosi/Radio
	Avvisatore acustico pedoni
	Luce di posizione, luce posteriore destra
	Faro anteriore destro
	Quadro della strumentazione



### Accessori elettrici ed elettronici

Prima di installare questo tipo di accessorio (in particolare per le trasmettenti/riceventi: banda di frequenza, livello di potenza, posizione dell'antenna...), assicuratevi che sia compatibile con il vostro veicolo. Chiedete consiglio al Rappresentante del marchio. Per l'installazione di un accessorio che richiede un intervento sul circuito elettrico da

12 volt del veicolo, rispettate tassativamente le seguenti istruzioni:

- assicuratevi che il cavo di carica sia scollegato dalla fonte di alimentazione;
- disinserite il contatto;
- scollegate il fusibile di sicurezza da 60 A.

#### Rischio di gravi lesioni.

Scollegate solo gli accessori con potenza massima di 65 Watt. **Rischio d'incendio.**

Qualsiasi intervento sul circuito elettrico del veicolo può essere eseguito solo dalla Rete del marchio in quanto un collegamento scorretto potrebbe danneggiare l'impianto elettrico e/o gli organi ad esso collegati.

Nel caso di montaggio di un equipaggiamento elettrico addizionale, assicuratevi che l'impianto sia protetto da un fusibile. Chiedete informazioni circa l'ampereaggio ed il posizionamento di questo fusibile.

#### Utilizzo di trasmettenti/riceventi (telefoni, apparecchi CB).

I telefoni o apparecchi CB dotati di antenna integrata possono creare interferenze con i sistemi elettronici che equipaggiano il veicolo d'origine, si raccomanda pertanto di utilizzare soltanto apparecchi con antenna esterna. **Vi ricordiamo inoltre la necessità di rispettare le norme del codice della strada per l'utilizzo di queste apparecchiature.**

#### Montaggio di accessori

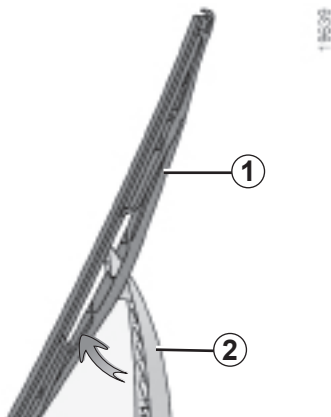
Se desiderate far installare degli accessori sul veicolo: rivolgetevi alla Rete del marchio. Inoltre, per garantire il corretto funzionamento del veicolo ed evitare di mettere a repentaglio la vostra sicurezza, vi consigliamo di utilizzare degli accessori specifici, adatti al veicolo e garantiti dal costruttore.

Se utilizzate un'asta antifurto, fissatela esclusivamente al pedale del freno.

#### Ostacolo alla guida

Utilizzate esclusivamente sovrappetiti adatti al veicolo, in grado di agganciarsi agli elementi preinstallati, e verificatene periodicamente il fissaggio. Non sovrapponetene più tappetini. **Rischio di incastro dei pedali.**

# SPAZZOLA DEL TERGIVETRO



## Sostituzione

**Con contatto inserito, motore spento:**

- sollevate il braccio del tergivetro **2** fino al fincorsa;
- fate ruotare la spazzola **1** fino a disimpegnarla dal relativo perno.

## Rimontaggio

Per rimontare la spazzola del tergivetro, fissate la spazzola sul relativo perno. Assicuratevi che la spazzola sia correttamente bloccata.

Sorvegliate lo stato della spazzola del tergivetro. La sua durata dipende da voi:

- pulite regolarmente la spazzola ed il parabrezza con acqua saponata;
- non utilizzatela con parabrezza asciutto;
- staccatela dal parabrezza se non è stata messa in funzione da tempo.



– Quando gela, assicuratevi che la spazzola non sia immobilizzata dalla brina (rischio di surriscaldamento del motorino).

- Controllate lo stato della spazzola. È necessario sostituirla appena la sua efficacia diminuisce: all'incirca ogni anno.

Nel sostituire la spazzola, una volta rimossa, abbiate cura di non far cadere il braccio sul vetro: rischio di rottura del vetro.

## TRAIANO, RIPARAZIONE (1/3)

### Scelta della riparazione

#### In caso di energia esaurita

In caso di batteria di trazione completamente scarica, qualsiasi tipo di traino è autorizzato: **il traino su carro attrezzi** o **il traino su strada** mediante l'anello di traino (consultate le pagine seguenti).

#### Ogni altro caso di guasto

È consentito unicamente il trasporto su carro attrezzi.

34753



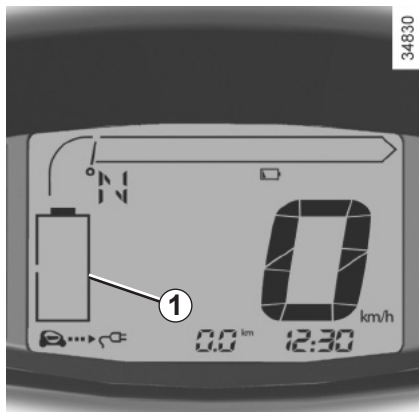
### Trasporto su carro attrezzi

Il soccorso con carro attrezzi è **obbligatorio** in qualsiasi caso, tranne per esaurimento di energia (scarica completa della batteria di trazione). In caso di energia esaurita, consultare le seguenti pagine.

Prima di effettuare qualsiasi intervento di soccorso, inserite la chiave nel commutatore per sbloccare il piantone dello sterzo. Ruotatela in posizione **M**.


È obbligatorio rispettare le normative vigenti sugli interventi di soccorso.

## TRAIÑO, RIPARAZIONE (2/3)

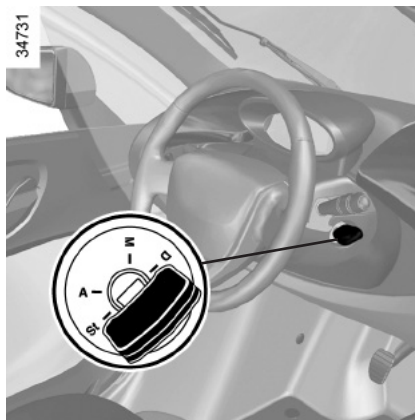


### In caso di energia esaurita: traino

In caso di batteria di trazione completamente scarica,

- la spia  si accende sul quadro della strumentazione;
- la spia della batteria **1** sul quadro della strumentazione è vuota.

È possibile effettuare un soccorso con carro attrezzi o trainare il veicolo mediante il punto di traino seguendo le istruzioni riportate di seguito.



Prima di effettuare qualsiasi traino, inserite la chiave nel commutatore per sbloccare il piantone dello sterzo: Ruotate la chiave in posizione **M**.

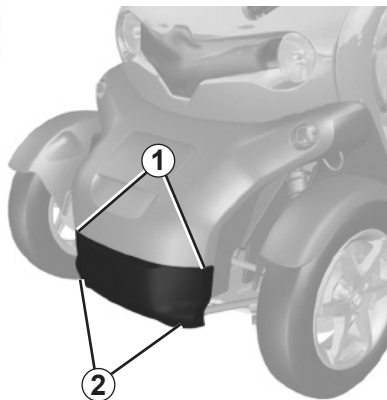
Il piantone si sblocca e vengono alimentate le funzioni accessorie: potete utilizzare le luci del veicolo (luci di segnalazione pericolo, di stop, ecc.). Di notte le luci del veicolo devono restare accese.

E' obbligatorio rispettare le normative vigenti sul traino.



## TRAIÑO, RIPARAZIONE (3/3)

36608

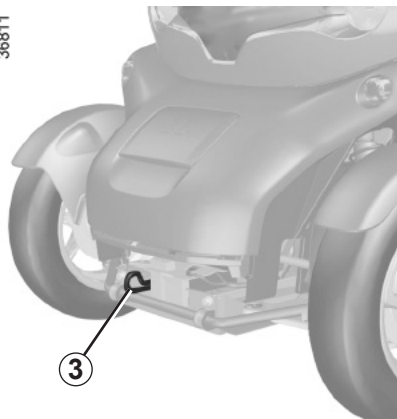


### Accesso al punto di traino

Rimuovete le viti **2** poste sotto il paraurti anteriore e le graffe **1**. Togliete il paraurti.

Durante il traino, fate attenzione a non sottoporre a urti la batteria da 12 volt.

36611



**Utilizzate esclusivamente il punto di traino anteriore 3.**

Utilizzate tale punti di traino esclusivamente per il traino; in nessun caso deve servire a sollevare il veicolo, direttamente o indirettamente.



Durante il traino non togliete la chiave dal contactore di avviamento.

## ANOMALIE DI FUNZIONAMENTO (1/3)

I consigli che seguono vi permettono di rimediare rapidamente e provvisoriamente a vari problemi: per sicurezza, rivolgetevi appena possibile al Rappresentante del marchio.

ANOMALIE	CAUSE POSSIBILI	COSA FARE
La ricarica della batteria di trazione è impossibile.	Mancanza di corrente nelle prese domestiche o errato inserimento del cavo nella presa domestica.	Verificate il vostro impianto (interruttore automatico, temporizzatore...).
	La temperatura esterna è estremamente bassa.	Verificate i collegamenti (presa di carica...), consultate il paragrafo «Veicolo elettrico: carica» del capitolo 1.
	Il cavo è difettoso.	Ricaricate il veicolo in un luogo temperato. Consultate il paragrafo «Veicolo elettrico: carica» del capitolo 1.
Il piantone dello sterzo resta bloccato.	Il cavo è difettoso.	Consultate un Rappresentante del marchio per la sostituzione.
Il piantone dello sterzo resta bloccato.	Volante bloccato.	Girate il volante premendo al tempo stesso il pulsante di avviamento del motore (consultate il paragrafo «avviamento del motore» del capitolo 2).
Vibrazioni.	Pneumatici gonfiati male o danneggiati.	Consultate un Rappresentante del marchio per la sostituzione.
Le prestazioni del motore sono limitate.	Pneumatici gonfiati male o danneggiati.	Verificate la pressione dei pneumatici. Se la pressione è corretta, fate verificare le condizioni dei pneumatici presso la Rete del marchio.
	La temperatura esterna è estremamente elevata.	Adottate una guida flessibile.
	Viene raggiunta la soglia di riserva della batteria di trazione.	Ricaricate al più presto la batteria di trazione. Consultate il paragrafo «Veicolo elettrico: carica» del capitolo 1.

## ANOMALIE DI FUNZIONAMENTO (2/3)

<b>Apparecchiatura elettrica</b>	<b>CAUSE POSSIBILI</b>	<b>COSA FARE</b>
Il tergivetro non funziona.	Spazzola del tergivetro attaccata al vetro.	Staccate la spazzola prima di azionare il tergivetro.
	Fusibile tergivetro bruciato.	Consultate la Rete del marchio.
	Guasto motore.	Consultate la Rete del marchio.
Il tergivetro non si ferma più.	Comandi elettrici difettosi.	Consultate la Rete del marchio.
Frequenza più rapida delle luci lampeggianti.	Lampadina bruciata.	Fate sostituire la lampadina.
Le luci lampeggianti non funzionano più.	Da un solo lato: <ul style="list-style-type: none"><li>– lampadina bruciata,</li><li>– collegamento a massa difettoso.</li></ul>	Fate sostituire la lampadina.
	Dai due lati: <ul style="list-style-type: none"><li>– fusibile rotto,</li><li>– centrale lampeggiante difettosa.</li></ul>	Sostituite il fusibile. Da sostituire: rivolgetevi alla Rete del marchio.

## ANOMALIE DI FUNZIONAMENTO (3/3)

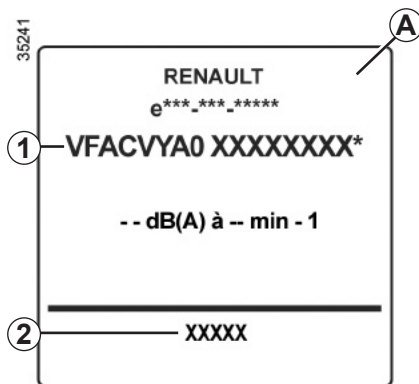
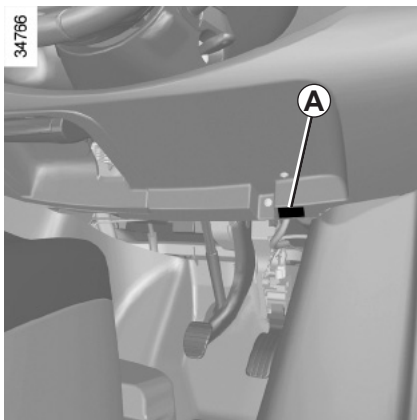
<b>Apparecchiatura elettrica</b>	<b>CAUSE POSSIBILI</b>	<b>COSA FARE</b>
I fari non funzionano più.	Uno solo:	– lampadina bruciata, Sostituirla.
		– filo scollegato o connettore posizionato male, Controllate e ricollegate il filo o il connettore.
		– collegamento a massa difettoso. Vedete indicazione precedente.
	Entrambi:	– se il circuito è protetto da un fusibile. Controllate e sostituite il fusibile se necessario.
I fari non si spengono più.	Comandi elettrici difettosi.	Consultate la Rete del marchio.
Tracce di condensa nei fari.	Non è un'anomalia. La presenza di tracce di condensa nei fari è un fenomeno naturale legato alle variazioni di temperatura. Le tracce di condensa spariscono rapidamente quando si accendono i fari.	



# Capitolo 6: Caratteristiche tecniche

Targhette di identificazione veicolo .....	6.2
Targhetta di identificazione motore .....	6.3
Caratteristica motore .....	6.3
Masse .....	6.4
Dimensioni .....	6.5
Pezzi di ricambio e riparazioni .....	6.6
Giustificativi di manutenzione .....	6.7
Controllo anticorrosione .....	6.13
	6.1

## TARGHETTE D'IDENTIFICAZIONE VEICOLO

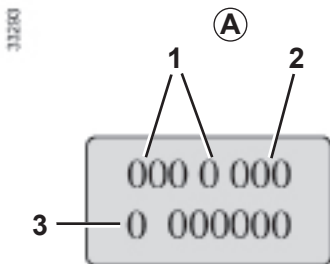


Le indicazioni che figurano sulla targhetta del costruttore devono essere riportate in ogni comunicazione scritta o ordine.

### Targhetta costruttore A

- 1 Tipo ministeriale del veicolo e numero di telaio.
- 2 Referenza vernice.

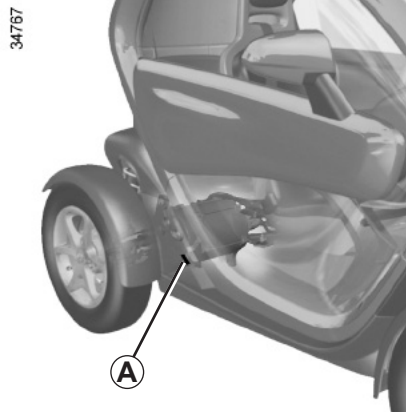
# TARGHETTA DI IDENTIFICAZIONE MOTORE/CARATTERISTICA MOTORE



Le indicazioni riportate sulla targhetta del motore o sull'etichetta **A** devono essere ricordate in ogni comunicazione scritta o ordine.

(collocazione diversa a seconda del motore)

- 1 Tipo di motore.
- 2 Indice del motore.
- 3 Numero del motore.



## Caratteristica motore

Tipo di motore **1**: 3CG



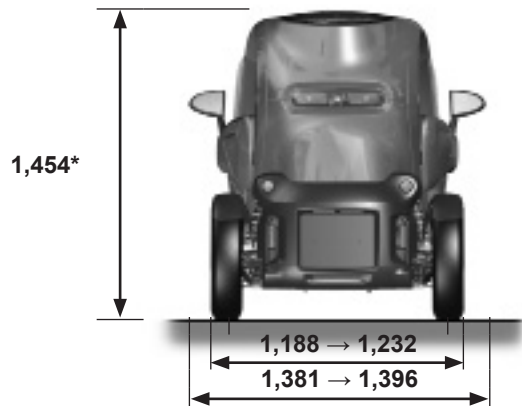
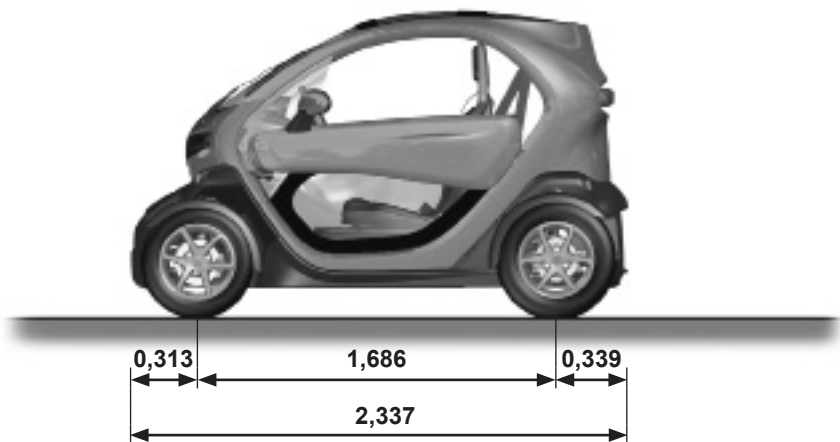
## MASSE (in kg)

Le masse indicate sono quelle di un veicolo di base e senza opzioni: variano in funzione dell'equipaggiamento del veicolo. Rivolgetevi alla Rete del marchio.

Tipo di veicolo	Twizy 45	Twizy
<b>Massa a vuoto (MV) senza batteria di trazione</b>	347	375
<b>Massa in Ordine di Marcia (MOM)</b>	446	474
<b>Massa Massima Tecnica Ammissibile (MMTA)</b>	685	690
<b>Massa Rimorchio con Freni</b>	vietato	
<b>Massa Rimorchio senza Freni</b>	vietato	
<b>Carico ammesso sul tettuccio</b>	vietato	

# DIMENSIONI (in metri)

365507



\* A vuoto

## PEZZI DI RICAMBIO E RIPARAZIONI

I ricambi originali sono prodotti sulla base di criteri molto severi e sono oggetto di test specifici. Pertanto presentano un livello qualitativo almeno pari ai pezzi montati sui veicoli nuovi.

Utilizzando sempre ricambi originali, avete la certezza di mantenere invariate le prestazioni del vostro veicolo. Inoltre, le riparazioni effettuate dalla Rete del marchio utilizzando dei pezzi di ricambio originali sono garantite come indicato dalle condizioni riportate a tergo dell'ordine di riparazione.

# GIUSTIFICATIVI DI MANUTENZIONE (1/6)

VIN: .....

Data: _____ Km: _____ N. fattura: _____		Commenti/varie
<b>Tipo di intervento:</b> Manutenzione <input type="checkbox"/> ..... <input type="checkbox"/> <b>Controllo anticorrosione:</b> OK <input type="checkbox"/> Non OK* <input type="checkbox"/> *Vedere la pagina specifica	<b>Timbro</b>	
<b>Tipo di intervento:</b> Manutenzione <input type="checkbox"/> ..... <input type="checkbox"/> <b>Controllo anticorrosione:</b> OK <input type="checkbox"/> Non OK* <input type="checkbox"/> *Vedere la pagina specifica		
Data: _____ Km: _____ N. fattura: _____		Commenti/varie
<b>Tipo di intervento:</b> Manutenzione <input type="checkbox"/> ..... <input type="checkbox"/> <b>Controllo anticorrosione:</b> OK <input type="checkbox"/> Non OK* <input type="checkbox"/> *Vedere la pagina specifica	<b>Timbro</b>	
<b>Tipo di intervento:</b> Manutenzione <input type="checkbox"/> ..... <input type="checkbox"/> <b>Controllo anticorrosione:</b> OK <input type="checkbox"/> Non OK* <input type="checkbox"/> *Vedere la pagina specifica		
Data: _____ Km: _____ N. fattura: _____		Commenti/varie
<b>Tipo di intervento:</b> Manutenzione <input type="checkbox"/> ..... <input type="checkbox"/> <b>Controllo anticorrosione:</b> OK <input type="checkbox"/> Non OK* <input type="checkbox"/> *Vedere la pagina specifica	<b>Timbro</b>	
<b>Tipo di intervento:</b> Manutenzione <input type="checkbox"/> ..... <input type="checkbox"/> <b>Controllo anticorrosione:</b> OK <input type="checkbox"/> Non OK* <input type="checkbox"/> *Vedere la pagina specifica		

## GIUSTIFICATIVI DI MANUTENZIONE (2/6)

VIN: .....

Data: Km: N. fattura:		Commenti/varie
<b>Tipo di intervento:</b> Manutenzione <input type="checkbox"/> ..... <input type="checkbox"/>	<b>Timbro</b>	
<b>Controllo anticorrosione:</b> OK <input type="checkbox"/> Non OK* <input type="checkbox"/> *Vedere la pagina specifica		
Data: Km: N. fattura:		Commenti/varie
<b>Tipo di intervento:</b> Manutenzione <input type="checkbox"/> ..... <input type="checkbox"/>	<b>Timbro</b>	
<b>Controllo anticorrosione:</b> OK <input type="checkbox"/> Non OK* <input type="checkbox"/> *Vedere la pagina specifica		
Data: Km: N. fattura:		Commenti/varie
<b>Tipo di intervento:</b> Manutenzione <input type="checkbox"/> ..... <input type="checkbox"/>	<b>Timbro</b>	
<b>Controllo anticorrosione:</b> OK <input type="checkbox"/> Non OK* <input type="checkbox"/> *Vedere la pagina specifica		

# GIUSTIFICATIVI DI MANUTENZIONE (3/6)

VIN: .....

Data: _____ Km: _____		N. fattura: _____		Commenti/varie	
<b>Tipo di intervento:</b> Manutenzione <input type="checkbox"/> ..... <input type="checkbox"/>		<b>Timbro</b>			
<b>Controllo anticorrosione:</b> OK <input type="checkbox"/> Non OK* <input type="checkbox"/> *Vedere la pagina specifica					
Data: _____ Km: _____		N. fattura: _____		Commenti/varie	
<b>Tipo di intervento:</b> Manutenzione <input type="checkbox"/> ..... <input type="checkbox"/>		<b>Timbro</b>			
<b>Controllo anticorrosione:</b> OK <input type="checkbox"/> Non OK* <input type="checkbox"/> *Vedere la pagina specifica					
Data: _____ Km: _____		N. fattura: _____		Commenti/varie	
<b>Tipo di intervento:</b> Manutenzione <input type="checkbox"/> ..... <input type="checkbox"/>		<b>Timbro</b>			
<b>Controllo anticorrosione:</b> OK <input type="checkbox"/> Non OK* <input type="checkbox"/> *Vedere la pagina specifica					

# GIUSTIFICATIVI DI MANUTENZIONE (4/6)

VIN: .....

Data: _____ Km: _____ N. fattura: _____		Commenti/varie
<b>Tipo di intervento:</b> Manutenzione <input type="checkbox"/> ..... <input type="checkbox"/>		<b>Timbro</b>
<b>Controllo anticorrosione:</b> OK <input type="checkbox"/> Non OK* <input type="checkbox"/> *Vedere la pagina specifica		
Data: _____ Km: _____ N. fattura: _____		Commenti/varie
<b>Tipo di intervento:</b> Manutenzione <input type="checkbox"/> ..... <input type="checkbox"/>		<b>Timbro</b>
<b>Controllo anticorrosione:</b> OK <input type="checkbox"/> Non OK* <input type="checkbox"/> *Vedere la pagina specifica		
Data: _____ Km: _____ N. fattura: _____		Commenti/varie
<b>Tipo di intervento:</b> Manutenzione <input type="checkbox"/> ..... <input type="checkbox"/>		<b>Timbro</b>
<b>Controllo anticorrosione:</b> OK <input type="checkbox"/> Non OK* <input type="checkbox"/> *Vedere la pagina specifica		

# GIUSTIFICATIVI DI MANUTENZIONE (5/6)

VIN: .....

Data: _____ Km: _____ N. fattura: _____		Commenti/varie
<b>Tipo di intervento:</b> Manutenzione <input type="checkbox"/> ..... <input type="checkbox"/> <b>Controllo anticorrosione:</b> OK <input type="checkbox"/> Non OK* <input type="checkbox"/> *Vedere la pagina specifica	<b>Timbro</b>	
<b>Tipo di intervento:</b> Manutenzione <input type="checkbox"/> ..... <input type="checkbox"/> <b>Controllo anticorrosione:</b> OK <input type="checkbox"/> Non OK* <input type="checkbox"/> *Vedere la pagina specifica	<b>Timbro</b>	
<b>Tipo di intervento:</b> Manutenzione <input type="checkbox"/> ..... <input type="checkbox"/> <b>Controllo anticorrosione:</b> OK <input type="checkbox"/> Non OK* <input type="checkbox"/> *Vedere la pagina specifica	<b>Timbro</b>	



# GIUSTIFICATIVI DI MANUTENZIONE (6/6)

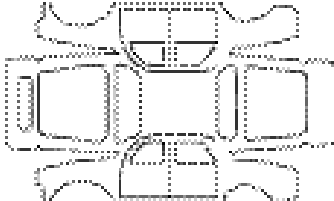
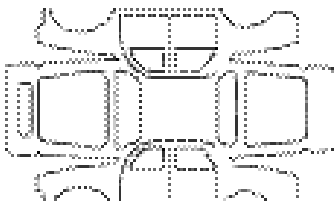
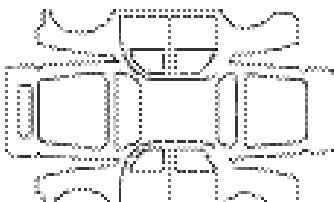
VIN: .....

Data: _____ Km: _____ N. fattura: _____		Commenti/varie
<b>Tipo di intervento:</b> Manutenzione <input type="checkbox"/> ..... <input type="checkbox"/>		<b>Timbro</b>
<b>Controllo anticorrosione:</b> OK <input type="checkbox"/> Non OK* <input type="checkbox"/> *Vedere la pagina specifica		
Data: _____ Km: _____ N. fattura: _____		Commenti/varie
<b>Tipo di intervento:</b> Manutenzione <input type="checkbox"/> ..... <input type="checkbox"/>		<b>Timbro</b>
<b>Controllo anticorrosione:</b> OK <input type="checkbox"/> Non OK* <input type="checkbox"/> *Vedere la pagina specifica		
Data: _____ Km: _____ N. fattura: _____		Commenti/varie
<b>Tipo di intervento:</b> Manutenzione <input type="checkbox"/> ..... <input type="checkbox"/>		<b>Timbro</b>
<b>Controllo anticorrosione:</b> OK <input type="checkbox"/> Non OK* <input type="checkbox"/> *Vedere la pagina specifica		

## CONTROLLO ANTICORROSIONE (1/6)

Nel caso in cui il proseguimento della garanzia sia condizionata da una riparazione, quest'ultima è indicata di seguito.

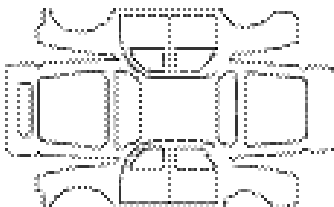
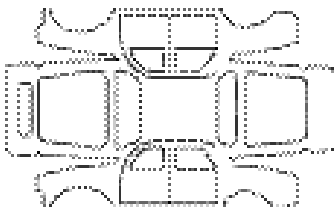
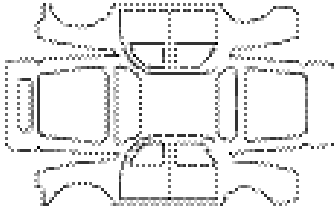
**VIN:** .....

Riparazione per corrosione da effettuare:		
		<b>Tampone</b>
Data della riparazione:		
Riparazione da effettuare:		
		<b>Tampone</b>
Data della riparazione:		
Riparazione da effettuare:		
		<b>Tampone</b>
Data della riparazione:		

## CONTROLLO ANTICORROSIONE (2/6)

Nel caso in cui il proseguimento della garanzia sia condizionata da una riparazione, quest'ultima è indicata di seguito.

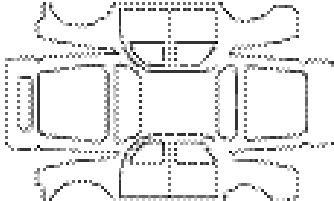
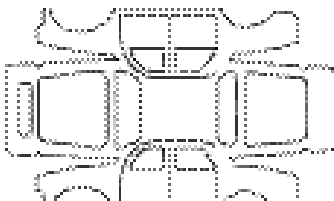
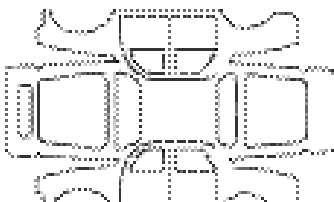
**VIN:** .....

Riparazione per corrosione da effettuare:		<b>Tampone</b>
Data della riparazione:		
Riparazione da effettuare:		<b>Tampone</b>
Data della riparazione:		
Riparazione da effettuare:		<b>Tampone</b>
Data della riparazione:		

## CONTROLLO ANTICORROSIONE (3/6)

Nel caso in cui il proseguimento della garanzia sia condizionata da una riparazione, quest'ultima è indicata di seguito.

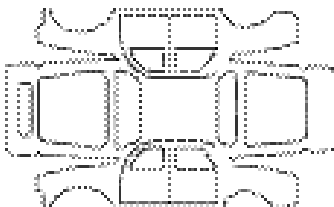
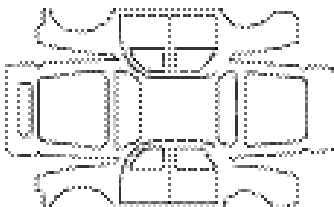
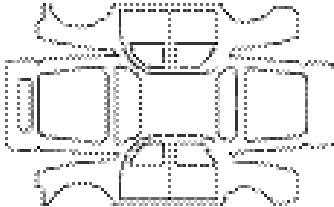
VIN : .....

Riparazione per corrosione da effettuare:		<b>Tampone</b>
Data della riparazione:		
Riparazione da effettuare:		<b>Tampone</b>
Data della riparazione:		
Riparazione da effettuare:		<b>Tampone</b>
Data della riparazione:		

## CONTROLLO ANTICORROSIONE (4/6)

Nel caso in cui il proseguimento della garanzia sia condizionata da una riparazione, quest'ultima è indicata di seguito.

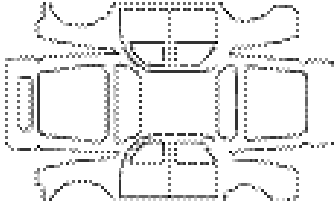
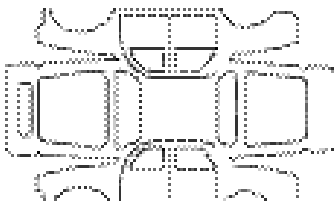
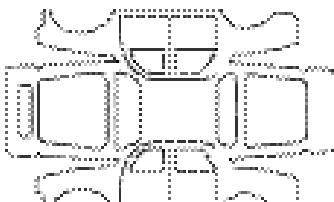
**VIN:** .....

Riparazione per corrosione da effettuare:		<b>Tampone</b>
Data della riparazione:		
Riparazione da effettuare:		<b>Tampone</b>
Data della riparazione:		
Riparazione da effettuare:		<b>Tampone</b>
Data della riparazione:		

## CONTROLLO ANTICORROSIONE (5/6)

Nel caso in cui il proseguimento della garanzia sia condizionata da una riparazione, quest'ultima è indicata di seguito.

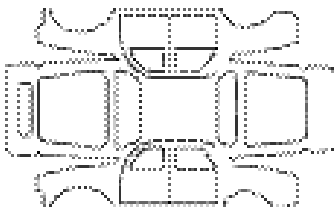
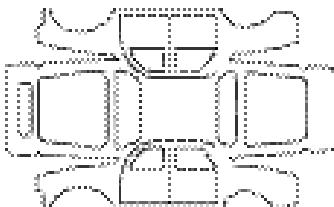
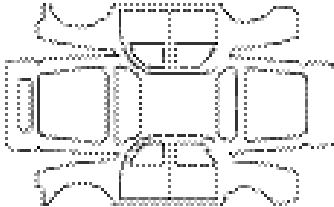
VIN : .....

Riparazione per corrosione da effettuare:		<b>Tampone</b>
Data della riparazione:		
Riparazione da effettuare:		<b>Tampone</b>
Data della riparazione:		
Riparazione da effettuare:		<b>Tampone</b>
Data della riparazione:		

## CONTROLLO ANTICORROSIONE (6/6)

Nel caso in cui il proseguimento della garanzia sia condizionata da una riparazione, quest'ultima è indicata di seguito.

VIN : .....

Riparazione per corrosione da effettuare:		
		<b>Tampone</b>
Data della riparazione:		
Riparazione da effettuare:		
		<b>Tampone</b>
Data della riparazione:		
Riparazione da effettuare:		
		<b>Tampone</b>
Data della riparazione:		

## INDICE ALFABETICO (1/3)

### A

accessori .....	5.12
airbag.....	1.20 → 1.23
allarme acustico.....	1.14, 1.38
ambiente.....	2.8
anelli di fissaggio.....	1.27
anelli di traino.....	5.15 – 5.16
anomalie di funzionamento.....	5.17 → 5.19
antiavviamento.....	1.15
apertura delle porte.....	1.14
apparecchi di controllo.....	1.32 → 1.36
autonomia del veicolo.....	2.6 – 2.7
avviamento.....	2.2
avviamento motore.....	2.2
avvisatore acustico.....	1.38
avvisatori acustici e luminosi.....	1.38
avvisatore acustico pedoni.....	1.39

### B

bambini.....	1.13 – 1.14, 1.24 – 1.25
batteria.....	1.33
batteria 12 Volts.....	4.4 → 4.6
manutenzione.....	4.4 → 4.6
batteria di trazione.....	1.7
bloccaggio delle porte.....	1.14

### C

caratteristiche dei motori.....	6.3
caratteristiche tecniche.....	6.6
caricabatteria di trazione.....	1.8 → 1.12
cavo di carica.....	1.8 → 1.12
chiavi.....	1.13
chiusura delle porte.....	1.14
cinture di sicurezza.....	1.17 → 1.23, 1.33
comandi.....	1.31
comando di velocità.....	2.3

consigli pratici.....	2.6 – 2.7
consumo di energia.....	1.35 – 1.36, 2.6 – 2.7
controllo anticorrosione.....	6.13 → 6.18
cruscotto.....	1.31

### D

disappannamento	
parabrezza.....	3.2
display.....	1.32 → 1.36
dispositivi complementari di sicurezza.....	1.20 → 1.22
dispositivi di sicurezza bambini.....	1.24 – 1.25, 1.27 → 1.30
dispositivi di sicurezza complementari.....	1.23
alle cinture anteriori.....	1.20 → 1.22
alle cinture posteriori.....	1.20 → 1.22
dispositivo complementare alle cinture.....	1.20 → 1.23

### E

econometro.....	2.9
energia	
consumo.....	2.9
econometro (funzione).....	2.9
recupero.....	2.9
risparmio.....	2.6

### F

fari	
anteriore.....	5.6 – 5.7
sostituzione delle lampadine.....	5.6 – 5.7
freno a mano.....	2.4 – 2.5
fusibili.....	5.10 – 5.11

### G

giustificativi di manutenzione.....	6.7 → 6.12
guida.....	2.2, 2.6 – 2.7



## INDICE ALFABETICO (2/3)

### I

illuminazione:	
esterna .....	1.40
quadro della strumentazione .....	1.40
impianto elettrico .....	1.9
inconvenienti	
anomalie di funzionamento .....	5.17 → 5.19
indicatori:	
del quadro della strumentazione .....	1.32 → 1.36
di direzione .....	1.38

### L

lampadine	
sostituzione .....	5.8 – 5.9
lampeggianti .....	1.38
lavaggio .....	4.7 – 4.8
lavavetri .....	1.41
lavavetro .....	4.3
liquido dei freni .....	4.2
liquido del lavavetro .....	4.2
luci anteriori	
sostituzione delle lampadine .....	5.6 – 5.7
luci:	
abbaglianti .....	1.32, 5.6 – 5.7
anabbaglianti .....	1.40, 5.6 – 5.7
di direzione .....	1.32, 1.38, 5.6 – 5.7
di posizione .....	1.40, 5.8
di retromarcia .....	5.8
di stop .....	5.8
indicatori di direzione .....	5.6 – 5.7, 5.9
luci della targa .....	5.9
segnalazione pericolo .....	1.38

### M

manutenzione:	
carrozzeria .....	4.7 – 4.8

meccanica .....	6.7 → 6.12
rivestimenti interni .....	4.9 – 4.10
masse .....	6.4
messaggi sul quadro della strumentazione .....	1.36

### O

ora .....	1.37
orologio .....	1.37

### P

pezzi di ricambio .....	6.6
pneumatici .....	5.2 → 5.5
porte .....	1.14
posizione di guida	
regolazioni .....	1.17 → 1.19
posto di guida .....	1.31 → 1.34
pressione dei pneumatici .....	5.3
pretensionatori .....	1.20 → 1.22
pretensionatori delle cinture	
di sicurezza anteriori .....	1.20 → 1.22
pretensionatori delle cinture di sicurezza .....	1.20 → 1.22
protezione anticorrosione .....	4.7
pulizia:	
interno del veicolo .....	4.9 – 4.10

### Q

quadro della strumentazione .....	1.32 → 1.34, 1.36, 1.40
-----------------------------------	-------------------------

### R

recupero di energia .....	2.6
regolazione dei sedili anteriori .....	1.16
regolazione della posizione di guida .....	1.17
retrovisori .....	1.31
rialzo seggiolino per bambini .....	1.24 – 1.25, 1.28 → 1.30
rimorchio	
in caso di mancanza di energia .....	5.14 → 5.16

## INDICE ALFABETICO (3/3)

risparmio d'energia .....	2.6 – 2.7
rivestimenti interni	
manutenzione .....	4.9 – 4.10
ruote (sicurezza) .....	5.2 → 5.5

### S

sbrinamento	
parabrezza .....	3.2
sedili anteriori	
a comando manuale .....	1.16
regolazione .....	1.16 → 1.19
seggolini per bambini .....	1.24 – 1.25, 1.27 → 1.30
segnalazione illuminazione .....	1.40
segnale	
acustico .....	1.38
luminoso .....	1.38
segnale pericolo .....	1.38
segnali luminosi .....	1.38
serbatoio	
lava-vetri .....	4.3
liquido dei freni .....	4.2
sicurezza bambini .....	1.24 – 1.25, 1.27 → 1.30
sicurezza dei bambini .....	1.24 – 1.25, 1.27 → 1.30
sistema antiavviamento .....	1.15
sistema di ritengo bambini .....	1.24 – 1.25, 1.27 → 1.30
sostituzione delle lampadine .....	5.8 – 5.9
spazzole dei tergivetri .....	5.13
spegnimento del motore .....	2.2
spia di controllo .....	1.32 → 1.34

### T

tergi/lavavetro .....	1.41
tergivetro .....	1.41
spazzole .....	5.13
traino	
riparazione .....	5.14 → 5.16

trasporto bambini .....	1.24 – 1.25, 1.27 → 1.30
-------------------------	--------------------------

### V

valvola di carica .....	1.7
vani di riordino .....	3.3 → 3.6
vani portaoggetti .....	3.3 → 3.6
vano portaoggetti .....	3.3 → 3.6
veicolo elettrico	
autonomia del veicolo .....	2.6 – 2.7
carica .....	1.8 → 1.12
guida .....	2.6 – 2.7
raccomandazioni importanti .....	1.7, 1.9
vernice	
manutenzione .....	4.7 – 4.8

### W

warning .....	1.38
---------------	------



# TWIZY



( [www.myrenault.com](http://www.myrenault.com) )

RENAULT S.A.S. SOCIÉTÉ PAR ACTIONS SIMPLIFIÉE AU CAPITAL DE 533 941 113 € / 13-15, QUAI LE GALLO  
92100 BOULOGNE-BILLANCOURT R.C.S. NANTERRE 780 129 987 — SIRET 780 129 987 03591 / TÉL. : 0810 40 50 60

NU 913-6 – 99 91 028 16R – 11/2013 – Edition italienne



9 9 9 1 0 2 8 1 6 R

**UD**