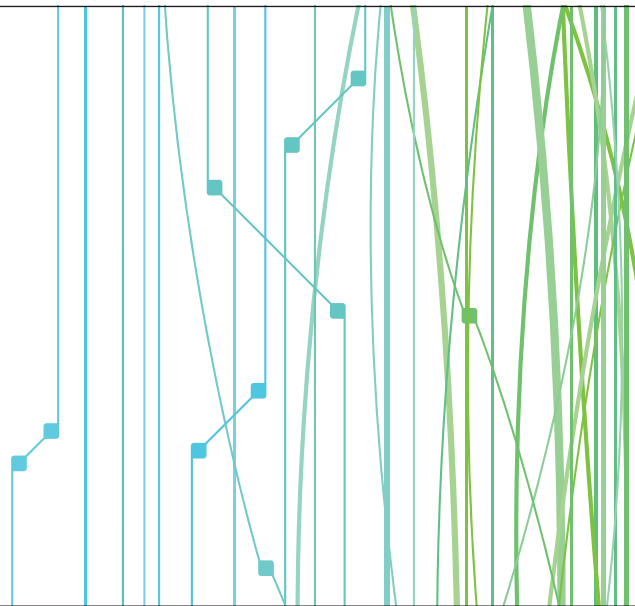


**KANGOO Z.E.**

**LIBRETTO D'ISTRUZIONI**



# ***Benvenuti a bordo del vostro veicolo elettrico***

---

**Il presente libretto d'istruzioni e di manutenzione** raggruppa le informazioni che vi permetteranno di:

- conoscere il vostro veicolo e, grazie a ciò, beneficiare pienamente e nelle migliori condizioni di utilizzo di tutte le funzionalità ed i perfezionamenti tecnici di cui è dotato.
- mantenere il funzionamento a livello ottimale attraverso una semplice e rigorosa osservanza dei consigli di manutenzione.
- far fronte, senza eccessive perdite di tempo, alle operazioni che non richiedono l'intervento di un tecnico specializzato.

I pochi minuti che dedicherete alla lettura di questo libretto saranno largamente compensati dagli insegnamenti che ne trarrete e dalle innovazioni tecniche che scoprirete. Nel caso in cui la lettura di questo libretto vi lasciasse nel dubbio riguardo a qualsiasi argomento, i tecnici della nostra Rete si premureranno di fornirvi qualsiasi informazione complementare da voi richiesta.

Per aiutarvi nella lettura del presente libretto troverete il seguente simbolo:



**Per indicare una nozione di rischio, di pericolo o una norma di sicurezza.**

La descrizione dei modelli, indicati in questo libretto, è stata stabilita a partire dalle caratteristiche tecniche note alla data di redazione del presente documento. **Il libretto raggruppa tutto l'insieme degli equipaggiamenti** (di serie o in opzione) **disponibili per questi modelli, la loro presenza sul veicolo dipende dalla versione, dalle opzioni scelte e dal paese di commercializzazione.**

**Inoltre, in questo libretto possono essere descritti equipaggiamenti che verranno resi disponibili entro un anno a partire dalla data di pubblicazione.**

Infine, in tutto il libretto, quando si fa riferimento alla Rete del marchio, si intende la Rete RENAULT.

Buon viaggio al volante del vostro veicolo.

Tradotto dal francese. La riproduzione o la traduzione, anche parziale, sono proibite senza previa autorizzazione scritta del costruttore del veicolo.



# S O M M A R I O

## Capitoli

**Fate conoscenza con il vostro veicolo .....**

**1**

**La guida .....**

**2**

**Il vostro comfort .....**

**3**

**Manutenzione .....**

**4**

**Consigli pratici .....**

**5**

**Caratteristiche tecniche .....**

**6**

**Indice alfabetico .....**

**7**

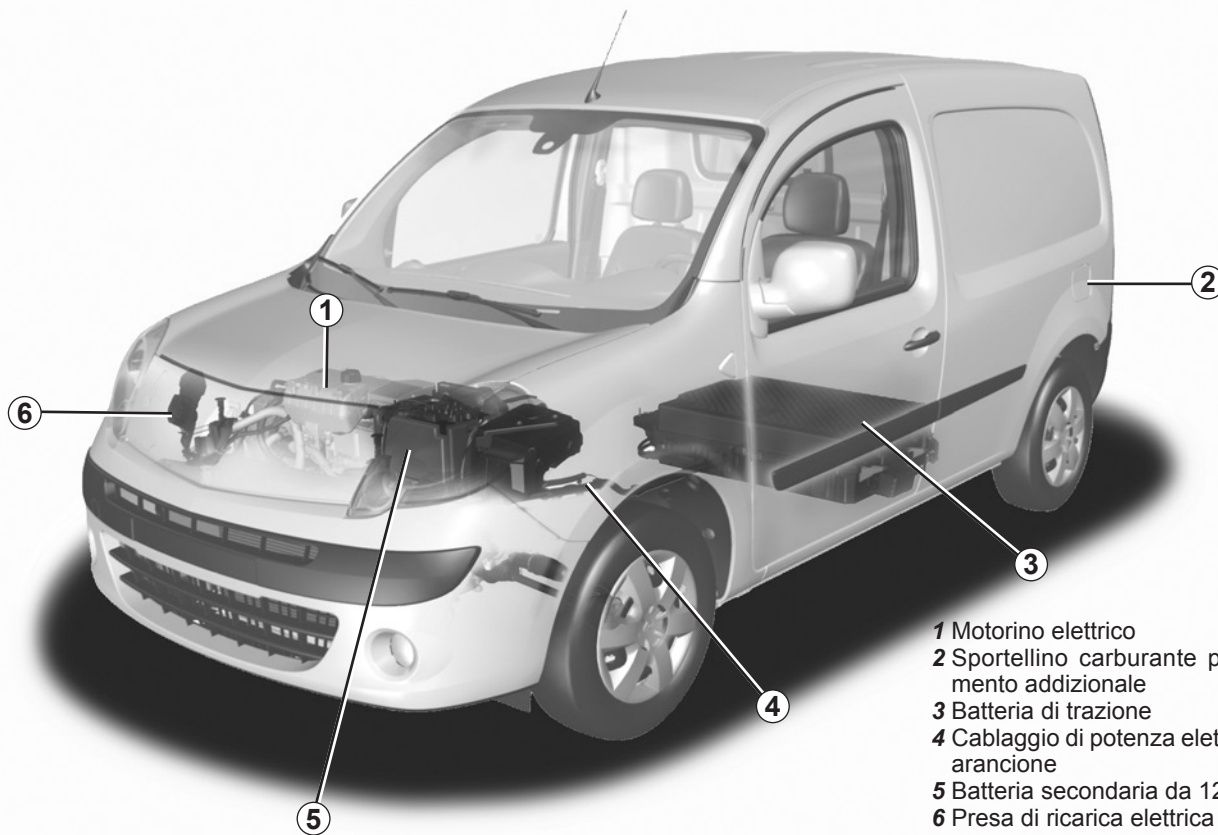


# **Capitolo 1: Fate conoscenza con il vostro veicolo**

Veicolo elettrico: presentazione . . . . .	1.2
Importanti raccomandazioni . . . . .	1.7
Veicolo elettrico: carica . . . . .	1.8
Chiave, telecomando a radiofrequenza: informazioni generali, utilizzo . . . . .	1.14
Porte . . . . .	1.17
Chiusura automatica delle parti apribili durante la guida. . . . .	1.24
Appoggiatesta/sedili anteriori . . . . .	1.25
Sportellino del padiglione . . . . .	1.30
Paratia di separazione girevole . . . . .	1.32
Cinture di sicurezza . . . . .	1.33
Dispositivi di sicurezza complementari alla cintura anteriore . . . . .	1.37
Dispositivi di protezione laterale . . . . .	1.40
Dispositivi di sicurezza complementari . . . . .	1.41
Sicurezza dei bambini: informazioni generali . . . . .	1.42
Scelta del fissaggio del seggiolino per bambini . . . . .	1.45
Installazione del seggiolino per bambini . . . . .	1.47
Disattivazione/attivazione airbag passeggero anteriore. . . . .	1.52
Volante/Servosterzo . . . . .	1.55
Posto di guida . . . . .	1.56
Spie luminose . . . . .	1.60
Display e indicatori . . . . .	1.63
Computer di bordo. . . . .	1.66
Ora e temperatura esterna . . . . .	1.75
Retrovisori . . . . .	1.76
Avvisatori acustici e luminosi. . . . .	1.77
Avvisatore acustico pedoni . . . . .	1.78
Illuminazione e segnalazioni esterne. . . . .	1.79
Regolazione elettrica dell'altezza dei fari . . . . .	1.82
Tergivetri, lavavetri. . . . .	1.83
Serbatoio del riscaldamento addizionale. . . . .	1.86

## VEICOLO ELETTRICO: presentazione (1/5)

33474

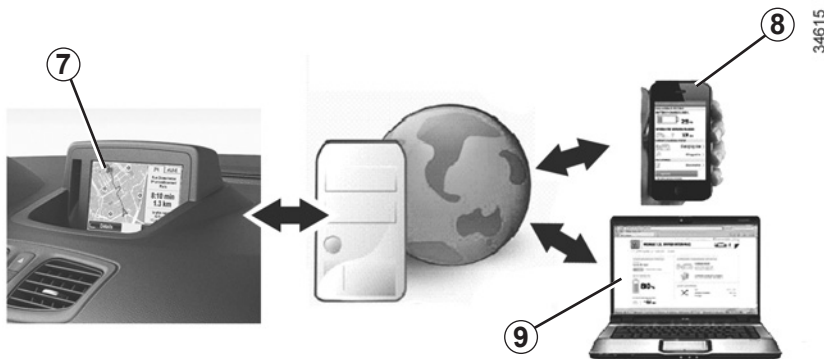


## VEICOLO ELETTRICO: presentazione (2/5)

Pur possedendo caratteristiche specifiche, il veicolo elettrico funziona in modo simile a un veicolo a motore termico.

La differenza fondamentale del veicolo elettrico consiste nell'utilizzo esclusivo dell'energia elettrica al posto del carburante utilizzato dai veicoli a motore termico.

Vi invitiamo pertanto a leggere attentamente questo libretto, che descrive il vostro veicolo elettrico.



### Servizi di connettività

(a seconda del veicolo)

Il vostro veicolo elettrico dispone di servizi di connettività che permettono di conoscere, tra le altre cose, lo stato di carica del veicolo tramite alcuni tipi di telefoni cellulari **8** o il vostro computer **9**. Queste stesse informazioni sono disponibili anche direttamente sul quadro della strumentazione **7** del vostro veicolo.

Per maggiori informazioni, consultate la Rete del marchio.

È sempre possibile abbonarsi a un servizio di connettività o rinnovarlo: consultate la Rete del marchio.



## VEICOLO ELETTRICO: presentazione (3/5)

### Batterie

Il veicolo elettrico possiede due tipi di batterie:

- una batteria di trazione da «400 volt»;
- una batteria da 12 V, identica a quella di un veicolo a motore termico.

### Batteria di trazione

In questa batteria è accumulata l'energia necessaria al regolare funzionamento del vostro veicolo elettrico. Come ogni batteria, con l'utilizzo si scarica e pertanto deve essere regolarmente ricaricata.

Non è necessario attendere il raggiungimento della riserva per ricaricare la batteria di trazione.

Il tempo di ricarica varia da 10 a 12 ore con una presa domestica o da 6 a 9 ore con un punto di ricarica murale specifico o una colonnina pubblica.

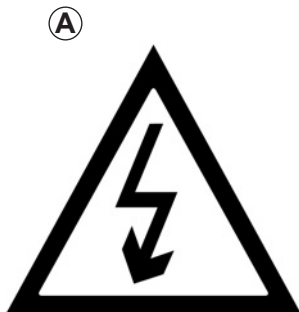
L'autonomia del vostro veicolo dipende non solo dallo stato di carica della batteria di trazione, ma anche dallo stile di guida.

Consultate il paragrafo «Autonomia del veicolo: consigli» del capitolo 2.

### Batteria da 12 volt

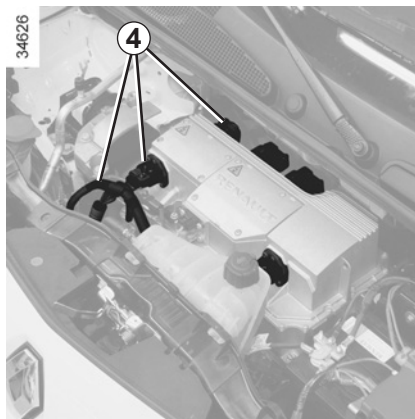
La seconda batteria di cui è dotato il vostro veicolo è una batteria da 12 V simile a quella di un veicolo a motore termico: essa fornisce l'energia necessaria al funzionamento degli equipaggiamenti del veicolo (luci, tergicristalli, sistema audio...).

## VEICOLO ELETTRICO: presentazione (4/5)




Il simbolo **A** identifica gli elementi elettrici del veicolo che possono presentare rischi per la vostra sicurezza.

33436



### Circuito elettrico «400 volt»

Il circuito elettrico «400 volt» è riconoscibile dai cablaggi **4** di colore arancione e dagli elementi contrassegnati mediante il simbolo .



Il sistema di propulsione del veicolo elettrico utilizza una tensione alternata da circa 400 volt. Il sistema può raggiungere temperature elevate, mentre e dopo che si disinserisce il contatto. Rispettare i messaggi di avvertenza riportati sulle etichette presenti nel veicolo.

Qualsiasi intervento o modifica sul sistema elettrico da 400 volt del veicolo (componenti, cavi, connettori, batteria di trazione) è rigorosamente vietato per via dei rischi che può comportare per la vostra sicurezza. Rivolgetevi alla Rete del marchio.

**Rischio di gravi ustioni o scariche elettriche con conseguenze anche mortali.**

# VEICOLO ELETTRICO: presentazione (5/5)

## Guida

Come per una vettura con cambio automatico, dovete abituarvi a non utilizzare il piede sinistro per azionare il pedale del freno.

Durante la guida, quando sollevate il piede dal pedale dell'acceleratore o quando si preme il pedale del freno in fase di decelerazione, il motore genera corrente elettrica che viene utilizzata per frenare il veicolo e ricaricare la batteria. Consultate il paragrafo «Econometro» del capitolo 2.

## Casi particolari

Dopo la completa ricarica della batteria e durante i primi chilometri di utilizzo del veicolo, il freno motore è in una condizione temporanea di ridotta efficacia. La guida dovrà essere adattata di conseguenza.



Il freno motore non può in alcun caso sostituirsi alla pressione del pedale del freno.

Intemperie, strade allagate:



Non guidate su una strada allagata se l'altezza dell'acqua supera la parte inferiore dei cerchi.



### Ostacolo alla guida

Sul lato conducente, utilizzate esclusivamente sovrappetati adatti al veicolo, in grado di agganciarsi agli elementi preinstallati e verificatene periodicamente il fissaggio. Non sovrapponetene più tappetini.

**Rischio di incastro dei pedali.**

## Rumore

I veicoli elettrici sono particolarmente silenziosi. È un funzionamento a cui probabilmente non siete ancora abituati. Altrettanto dicasi per gli altri utenti della strada, per i quali è difficile rendersi conto se il veicolo è in movimento. Vi consigliamo pertanto di tenerne conto e di utilizzare l'avvisatore acustico pedoni, in particolare durante la guida nei centri urbani o durante le manovre.

Consultate il paragrafo «Avvisatore acustico pedoni» del capitolo 1.

Data la silenziosità del motore, sentirete rumori a cui non siete abituati (fruscio aerodinamico, pneumatici...).

Durante la ricarica, il veicolo può produrre alcuni rumori (ventilatore, relè...).



Data la silenziosità del vostro veicolo elettrico, quando lo lasciate, posizionate sistematicamente il selettore di velocità su **P**, inserite il freno a mano e disinserite il contatto.

**RISCHIO DI GRAVI LESIONI**

# IMPORTANTI RACCOMANDAZIONI



Leggete attentamente le seguenti istruzioni. L'inosservanza di queste istruzioni può comportare un **rischio d'incendio, di lesioni gravi o di scariche elettriche con conseguenze anche mortali.**

## **In caso di incidente o di urto**

In caso di incidente o di urto sull'infrastruttura del veicolo (esempio: contatto con un paracarro, un marciapiede o altri tipi di arredo urbano) potete danneggiare il circuito elettrico o la batteria di trazione.

Fate controllare il vostro veicolo da un Rappresentante del marchio.

Evitare rigorosamente ogni contatto con i componenti da «400 volt» o con i cavi arancioni esposti e visibili dall'interno o dall'esterno del veicolo.

In caso di danneggiamento grave della batteria di trazione, potrebbero verificarsi alcune perdite:

- non toccate per alcun motivo i liquidi (fluidi...) fuoriusciti dalla batteria di trazione;
- in caso di contatto con parti del corpo, risciacquate abbondantemente con acqua e consultate al più presto un medico.

In caso d'urto, anche leggero, contro lo sportello di ricarica e/o la valvola, fateli controllare quanto prima dalla Rete del marchio.

## **In caso di incendio**

In caso di incendio, uscite immediatamente dal veicolo, fatelo evacuare e contattate i servizi di emergenza avendo cura di precisare che si tratta di un veicolo elettrico.

In caso di necessità del vostro intervento, utilizzate esclusivamente agenti estinguenti di tipo ABC o BC compatibili con impianti elettrici in fiamme. Non utilizzare acqua o altri agenti estinguenti.

In tutti gli altri casi di danneggiamento del circuito elettrico, rivolgetevi alla Rete del marchio.

## **Per qualsiasi esigenza di traino**

Consultate il paragrafo «Traino, riparazione» del capitolo 5.

## **Lavaggio del veicolo**

Non lavate mai con un pulitore ad alta pressione il vano motore, la presa di ricarica e la batteria di trazione.

Rischio di danneggiamento del circuito elettrico.

Non lavate mai il veicolo mentre è in carica.

**Rischio di scarica elettrica con conseguenze anche mortali.**

## VEICOLO ELETTRICO: carica (1/6)



### Schema di massima della carica

- 1 Punto di ricarica murale specifico o colonnina di ricarica
- 2 Presa di ricarica elettrica
- 3 Cavo di ricarica

Per qualsiasi domanda relativa alle attrezzature necessarie per la ricarica, consultate la Rete del marchio.



### **Importanti raccomandazioni per la ricarica del veicolo**

Leggete attentamente le seguenti istruzioni. L'inosservanza di queste istruzioni può comportare un **rischio d'incendio, di ustioni gravi o di scariche elettriche con conseguenze anche mortali.**

#### **Installazione per l'utilizzo di un cavo di carica standard**

Fate installare un punto di ricarica murale specifico da un tecnico qualificato.

#### **Installazione per l'utilizzo di un cavo di carica per uso occasionale**

Fate verificare da un tecnico qualificato che ogni presa a cui intendete collegare il cavo di carica per uso occasionale sia conforme agli standard e alle normative vigenti nei vari paesi e in particolare che disponga di quanto segue:

- dispositivo a corrente differenziale residua da 30 mA di tipo A;
- dispositivo di protezione contro le sovracorrenti (fusibile o interruttore automatico da 16 A specifico per la presa utilizzata);
- protezione contro le sovratensioni di origine atmosferica nelle zone esposte.

Si consiglia di verificare ogni mese il corretto funzionamento del dispositivo a corrente differenziale residua.

Controllate regolarmente il buono stato della presa di carica domestica o del punto di ricarica murale. Non utilizzare in caso di deterioramento (corrosione, scurimento, ecc.).

Leggete attentamente il libretto d'istruzioni consegnato con il cavo di carica per uso occasionale per conoscere le precauzioni e le modalità d'uso dello stesso.

#### **Carica**

Non intervenire sul veicolo al momento della carica (lavaggio, intervento nel vano motore, ecc.).

In caso di presenza d'acqua, di tracce di corrosione o di corpi estranei nel connettore del cavo di carica o nella presa di carica del veicolo, non effettuate la ricarica del veicolo. Rischio d'incendio.

Evitare di toccare i contatti del cavo, della presa domestica o della presa di carica del veicolo e non introdurvi alcun oggetto.

Non collegare mai il cavo di carica a una presa multipla o a una prolunga.

Non smontare, né modificare la presa di carica del veicolo o il cavo di carica. Rischio d'incendio.

Non modificare l'installazione sotto carica.

In caso d'urto, anche leggero, contro lo sportello di ricarica o la valvola, fateli controllare quanto prima dalla Rete del marchio.

Trattate con cura il cavo: non calpestatelo, non immergetelo in acqua, non sottoponetelo a forze di trazione, fate in modo che non subisca urti, ecc. Controllare regolarmente il buono stato del cavo di carica. Non utilizzare in caso di deterioramento (corrosione, scurimento, ecc.).

## VEICOLO ELETTRICO: carica (3/6)



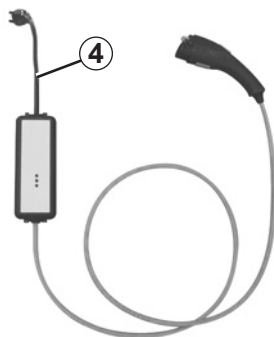
33524

### Cavo di carica standard 3

Si raccomanda di utilizzare preferibilmente il cavo **3** per la ricarica della batteria di trazione.

Questo cavo per punto di ricarica murale specifico o colonnina pubblica permette di effettuare la ricarica completa della batteria di trazione in 6-9 ore circa.

I cavi di carica **3** e **4** sono riposti in una busta nel bagagliaio del veicolo.



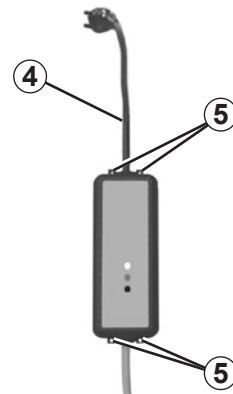
33523

### Cavo di carica per uso occasionale 4

(a seconda del veicolo)

Questo cavo di carica per uso occasionale **4**, per presa domestica, permette di effettuare la ricarica completa della batteria di trazione in 10-12 ore circa.

Questo cavo **4** deve essere utilizzato unicamente per operazioni di ricarica occasionali e nel rispetto delle condizioni di installazione descritte sopra.



34577

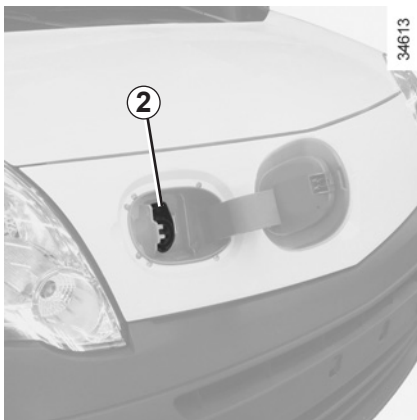
Non lasciate mai il punto di ricarica appeso al cavo. Utilizzate i ganci **5** per fissarlo.



Non utilizzate prolunghere, prese multiple o adattatori. Rischio d'incendio.

In caso di problemi, vi consigliamo di sostituirlo con un cavo identico a quello originale. Rivolgetevi alla Rete del marchio.

## VEICOLO ELETTRICO: carica (4/6)



### Preso di carica 2

Il veicolo è dotato di una presa di carica posta sul lato anteriore del veicolo.

Evitate di caricare e di parcheggiare il veicolo in condizioni estreme di temperatura (caldo o freddo).

Se il veicolo resta parcheggiato a temperature inferiori a  $-25^{\circ}\text{C}$  circa, la ricarica della batteria potrebbe essere impossibile.

La ricarica della batteria deve essere effettuata preferibilmente al termine della guida e/o in un luogo temperato. In caso contrario, l'operazione potrebbe essere più lunga o persino impossibile.

Se l'impianto non è dotato di una protezione contro le sovratensioni, si sconsiglia di ricaricare il veicolo durante un temporale (fulmini...).

### Consigli

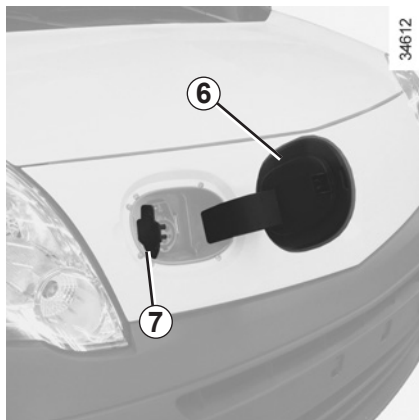
- In caso di calore eccessivo, favorite il parcheggio e la ricarica del veicolo in un luogo all'ombra/coperto.
- La ricarica può essere effettuata sotto la pioggia o la neve.

### Nota

In caso di neve, sgomberate la neve dalla zona di presa di carica del veicolo prima del collegamento o dello scollegamento. La penetrazione di neve nella presa può infatti bloccare l'inserimento della presa del cavo di carica.



## VEICOLO ELETTRICO: carica (5/6)



### Ricarica della batteria di trazione


Contatto disinserito e parti apribili sbloccati:

- prendete il cavo di carica collocato nel bagagliaio del vostro veicolo;
- estraetelo dalla busta che lo contiene;
- collegate l'estremità del cavo alla fonte di alimentazione (colonnina, presa domestica...);

Il cavo di carica non può essere né collegato, né scollegato se le parti apribili sono bloccate.



- aprite lo sportello di ricarica **6**;
- aprite la valvola **7**;
- afferrate la maniglia **9**;
- collegate il cavo al veicolo;
- controllate il corretto inserimento del cavo di carica. Per verificare il bloccaggio, tirate leggermente la maniglia **9** senza premere il pulsante **8**.


La spia  si accende sul quadro della strumentazione.

Se volete, potete bloccare il vostro veicolo. Ciò rende impossibile lo scollegamento del cavo dal veicolo.

L'inizio della ricarica è confermato da cinque lampeggi delle luci di segnalazione pericolo. Un messaggio nel quadro della strumentazione vi indica il tempo di ricarica rimanente.

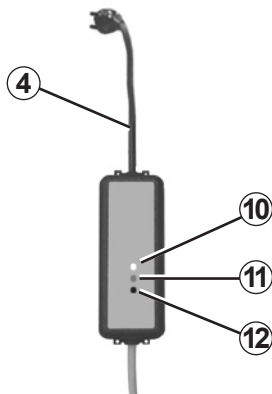
Non è necessario attendere di essere in riserva per ricaricare il veicolo.

### Precauzioni da assumere per lo scollegamento del cavo dalla presa

- verificate che le parti apribili siano sbloccate;
- afferrate la maniglia **9** e premete il pulsante **8**;
- tenendo premuto il pulsante **8**, staccate il cavo di carica dal veicolo. La spia  si spegne sul quadro della strumentazione;
- chiudete la valvola **7**;
- chiudete lo sportello **6**;
- scollegate il cavo dalla fonte di alimentazione;
- riponete il cavo nella sua busta e poi nel bagagliaio.

**Nota:** La sequenza delle operazioni di collegamento/scollegamento del cavo di carica tra il veicolo e la fonte di alimentazione è indifferente.

## VEICOLO ELETTRICO: carica (6/6)



34577

Particolarità di funzionamento del modulo del cavo di carica a uso occasionale 4

Spie			Significato
READY 10 Verde	CHARGE 11 Arancione	FAULT 12 Rosso	
Accesa 0,5 secondi	Accesa 0,5 secondi	Accesa 0,5 secondi	Alla messa in tensione, le spie si accendono per mezzo secondo per verificarne il corretto funzionamento.
Accesa	Spenta	Spenta	Il cavo di carica è collegato alla presa elettrica domestica e la ricarica della batteria di trazione è terminata.
Accesa	Accesa	Spenta	La batteria di trazione è in carica.
Accesa	Spenta	Accesa o lampeggiante	<b>Anomalia di funzionamento.</b> Scollegate il cavo e rivolgetevi alla Rete del marchio.
Spenta	Spenta	Spenta	Nessuna alimentazione elettrica rilevata sulla presa domestica. Verificate l'impianto elettrico (interruttore automatico...), quindi ricominciate. Se il problema persiste, scollegate il cavo e rivolgetevi alla Rete del marchio.

## CHIAVE, TELECOMANDO A RADIOFREQUENZA: informazioni generali (1/2)



### Telecomando a radiofrequenza

- 1 Blocco di tutte le parti apribili.
- 2 Sblocco di tutte le parti apribili.
- 3 Chiave codificata di contatto-accensione, della porta conducente e del tappo del serbatoio.

#### Consigli

Non avvicinate il telecomando a una fonte di calore, freddo o umidità.

La chiave non deve essere utilizzata per nessuna altra funzione ad eccezione delle funzioni descritte nel libretto d'istruzioni (aprire una bottiglia...).



#### Responsabilità del conducente

Non lasciate mai il vostro veicolo incustodito, lasciando all'interno la chiave e un bambino (o un animale), in quanto potrebbe accendere il motore o far funzionare gli equipaggiamenti elettrici, ad esempio gli alzacvetri, rischiando di rimanere incastrato con una parte del corpo (collo, braccio, mano...).

Rischio di gravi lesioni.

# CHIAVE, TELECOMANDO A RADIOFREQUENZA: informazioni generali (2/2)

## Campo d'azione del telecomando a radiofrequenza

Varia a seconda dell'ambiente: attenzione alle manipolazioni del telecomando che possono provocare il bloccaggio o lo sbloccaggio intempestivo delle porte a causa di pressioni involontarie dei pulsanti.

### Interferenze

A seconda dell'ambiente circostante (impianti esterni o uso di dispositivi funzionanti sulla stessa frequenza del telecomando) il funzionamento del telecomando può risultare disturbato.

**Nota:** se nessuna porta viene aperta nei 2 minuti (circa) che seguono lo sbloccaggio mediante il telecomando, le porte si bloccano di nuovo automaticamente.

### Sostituzione, necessità di un telecomando supplementare

Rivolgetevi esclusivamente alla Rete del marchio.

- In caso di sostituzione di un telecomando, sarà necessario recarsi con il veicolo presso la Rete del marchio. È necessario disporre del veicolo e del telecomando per inizializzare il sistema.
- A seconda della versione del veicolo, potete disporre di un massimo di quattro telecomandi.

### Guasto del telecomando

Assicuratevi di avere sempre una pila in buono stato, del tipo richiesto ed inserita correttamente. La durata della vita di una pila è di circa due anni.

Per conoscere la procedura di sostituzione della pila, consultate il paragrafo «Chiave, telecomando a radiofrequenza: pile» del capitolo 5.

# CHIAVE, TELECOMANDO A RADIOFREQUENZA: utilizzo

Il telecomando permette il bloccaggio e lo sbloccaggio delle porte.

È alimentato da una pila che conviene sostituire (consultate il paragrafo «Chiave, telecomando a radiofrequenza: pile» del capitolo 5).

La chiave non deve essere utilizzata per nessuna altra funzione ad eccezione delle funzioni descritte nel libretto d'istruzioni (aprire una bottiglia...).



## Responsabilità del conducente

Non lasciate mai il vostro veicolo incustodito, lasciando all'interno la chiave e un bambino (o un animale), anche per un breve lasso di tempo.

In effetti potrebbe mettere in pericolo la propria incolumità o quella delle altre persone avviando il motore, azionando gli equipaggiamenti come ad esempio gli alzacvetri o bloccare le porte.

Rischio di gravi lesioni.



26519

## Bloccaggio delle porte

Premete il pulsante di bloccaggio **1**.

Il bloccaggio è confermato da **due lampeggiamenti** delle luci di segnalazione pericolo e delle frecce.

Se una parte apribile è aperta o chiusa male, le serrature si chiudono ed aprono in rapida successione ed il lampeggiamento delle luci di segnalazione pericolo e delle frecce laterali non avviene.

**Nota:** durante la ricarica della batteria di trazione, la chiusura delle parti apribili comporta il bloccaggio del cavo di carica sul veicolo.



26519

## Sbloccaggio delle porte

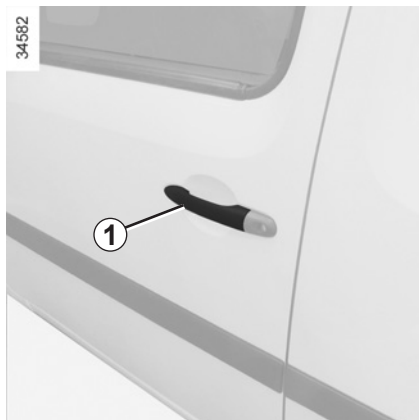
Premete il pulsante di sbloccaggio **2**.

Premendo brevemente il pulsante è possibile sbloccare tutte le porte.

Lo sbloccaggio è indicato **da un lampeggiamento** delle luci di segnalazione pericolo e delle frecce.

**Nota:** l'apertura delle parti apribili comporta lo sbloccaggio del cavo di carica dal veicolo;

## PORTE (1/5)

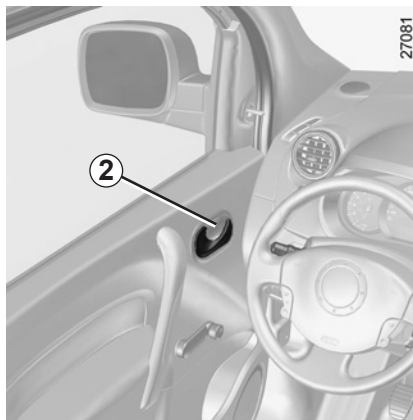


### Apertura dall'esterno

Sbloccate la porta, quindi tirate la maniglia **1**. Per lo sbloccaggio delle porte, consultate il paragrafo «Chiave, telecomando a radiofrequenza: utilizzo» nel capitolo 1.

### Apertura dall'interno

Tirate la maniglia **2**.

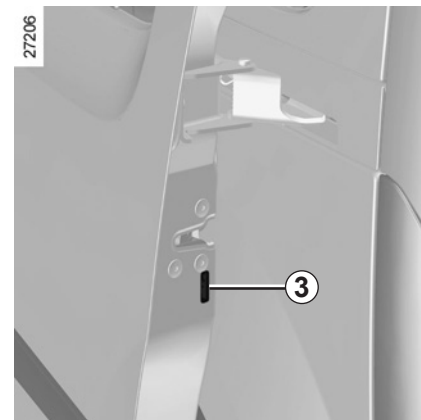


### Allarme acustico di dimenticanza luci accese

All'apertura di una porta, un allarme acustico risuona per segnalare che le luci sono rimaste accese nonostante il contatto motore sia disinserito (rischio di scarica della batteria da 12 volt).



Questa spia segnala una porta aperta o chiusa male.



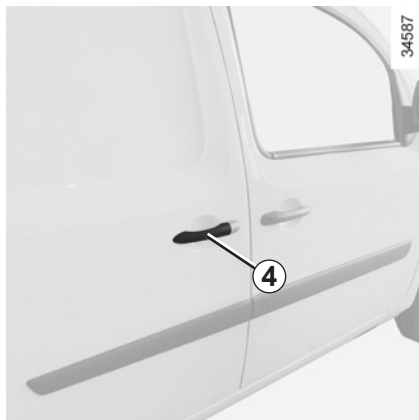
### Sicurezza dei bambini

(a seconda del veicolo)

Nella parte posteriore, per rendere impossibile l'apertura della porta laterale dall'interno, spostate la leva **3** con l'estremità della chiave del veicolo.

Verificate, dall'interno, che la porta sia ben chiusa.

## PORTE (2/5)



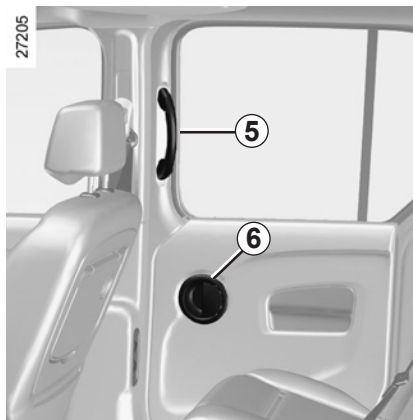
### Porta laterale scorrevole

#### Apertura dall'esterno

Sbloccate la porta poi tirate la maniglia **4** e fate scorrere la porta verso la parte posteriore del veicolo fino a bloccarla. Per lo sbloccaggio delle porte, consultate il paragrafo «Chiave, telecomando a radiofrequenza: utilizzo» nel capitolo 1.

#### Apertura dall'interno

Tirate la maniglia **6** poi, con la maniglia **5**, fate scorrere la porta verso la parte posteriore del veicolo fino a bloccarla.



### Chiusura dall'interno

Tirate la maniglia **5** verso la parte anteriore del veicolo fino alla chiusura totale della porta.

Come misura di sicurezza, la porta laterale scorrevole che si trova dal lato dello sportellino del serbatoio carburante si blocca quando si apre quest'ultimo. Per maggiori informazioni, consultate il paragrafo «Chiusura, apertura centralizzata delle porte» del capitolo 1.

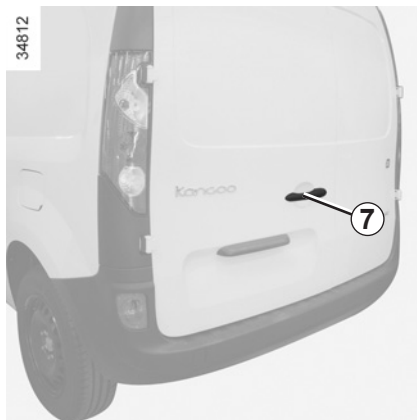


### Raccomandazioni riguardanti la porta laterale scorrevole

L'apertura e la chiusura della porta devono essere effettuate, come per tutte le parti apribili del veicolo, tenendo conto delle seguenti precauzioni:

- verificate che nessuna persona, animale o oggetto rischi di venire a contatto con la porta al momento della manovra.
- Utilizzate unicamente ed esclusivamente le maniglie interne ed esterne per manovrare la porta.
- Manovrate la porta con cautela, sia in apertura che in chiusura.
- Attenzione, quando il veicolo è parcheggiato in pendenza, aprite completamente la porta con cautela fino alla posizione di bloccaggio.
- Assicuratevi sempre che la porta scorrevole sia completamente chiusa ogni volta che il veicolo è in movimento.
- Non utilizzate il supporto inferiore come predellino.

## PORTE (3/5)



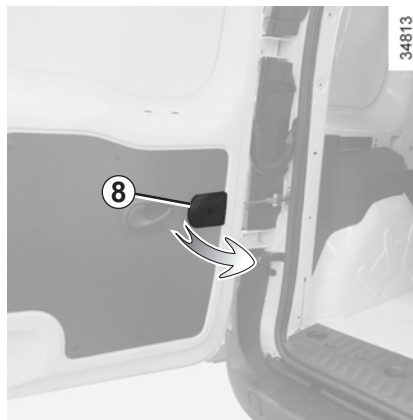
### Porte posteriori battenti

#### Apertura dall'esterno

Sbloccate la porta, quindi tirate la maniglia **7**. Per lo sbloccaggio delle porte, consultate il paragrafo «Chiave, telecomando a radiofrequenza: utilizzo» nel capitolo 1.



In caso di un forte colpo di vento, non lasciare le porte posteriori battenti aperte. Rischio di lesioni.



### Apertura massima delle porte

Per ciascuna porta, tirate la levetta **8** per liberare il tirante della porta. Aprite la porta fino al fincorsa.

### Chiusura manuale dall'esterno

Chiudete prima la porta piccola e poi la porta grande.

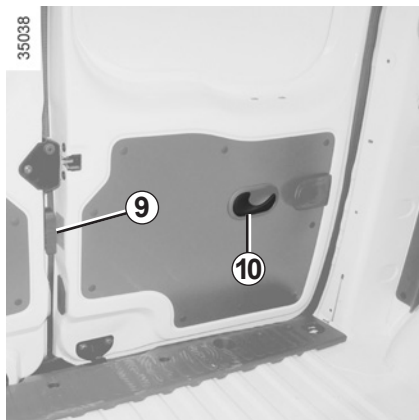
Accompagnate le porte fino alla posizione vicina alla chiusura e poi sbattele.



Quando ci si ferma sul ciglio della strada, se lo sportello del bagagliaio è totalmente aperto, le luci posteriori potrebbero non essere visibili. Bisogna segnalare agli altri utenti della strada la presenza del vostro veicolo tramite un triangolo di segnalazione o tramite altri dispositivi prescritti dal codice della strada.



## PORTE (4/5)



### Porte posteriori battenti (segue)

#### Apertura dall'interno (a seconda del veicolo)

Tirate la maniglia **10** ed aprite la porta. Agite sulla leva **9** per aprire la porta piccola.

#### Chiusura dall'interno

Chiudete prima la porta piccola e poi la porta grande.

Accompagnate le porte fino alla posizione vicina alla chiusura e poi sbattele.



#### **Responsabilità del conducente all'arresto o allo spegnimento del veicolo**

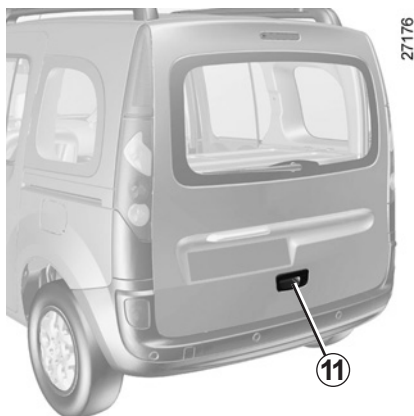
Non lasciate mai il vostro veicolo incustodito, lasciando all'interno la chiave e un bambino (o un animale), anche per un breve lasso di tempo.

Infatti, questi potrebbe mettere a rischio la propria incolumità o quella di altre persone avviando il motore, azionando degli equipaggiamenti come ad esempio gli alzacvetri o addirittura bloccare le porte...

Inoltre con tempo caldo e/o soleggiato la temperatura interna dell'abitacolo aumenta molto rapidamente.

**RISCHIO DI MORTE O DI GRAVI LESIONI.**

## PORTE (5/5)



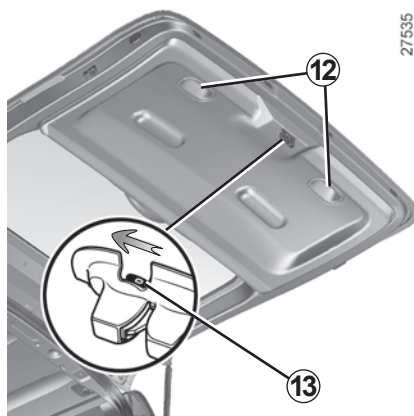
### Portellone

#### Apertura

Sbloccate la porta, quindi tirate la maniglia **11**. Per lo sbloccaggio delle porte, consultate il paragrafo «Chiave, telecomando a radiofrequenza: utilizzo» nel capitolo 1.



Per ragioni di sicurezza, assicuratevi che tutte le porte siano ben chiuse prima di partire.



#### Chiusura

Abbassate il portellone aiutandovi con le maniglie interne **12**.

Quando il portellone arriva all'altezza delle spalle, sbattetelo non troppo forte per chiuderlo.

#### Apertura manuale dall'interno

Qualora il portellone non si aprisse, è possibile sbloccarlo manualmente dall'interno.

Inserite una matita, o un oggetto simile, nella cavità **13**, fate scorrere l'insieme come indicato sul disegno e spingete il portellone per aprirlo.

## BLOCCAGGIO, SBLOCCAGGIO CENTRALIZZATO DELLE PORTE (1/2)



### Comando di bloccaggio e sbloccaggio dall'interno

Permette la chiusura simultanea delle serrature di tutte le porte.

Bloccate o sbloccate le porte premendo il tasto **1**.

Qualora una parte apribile (porta o bagagliaio) fosse aperta o chiusa male, le parti apribili si bloccherebbero/sbloccherebbero rapidamente.



Non lasciate mai il vostro veicolo con la carta all'interno dell'abitacolo.

### Bloccaggio delle parti apribili senza il telecomando

A motore spento, con contatto disinserito, porte laterali scorrevoli chiuse, una porta anteriore aperta, premete per oltre cinque secondi il tasto **1**.

Assicuratevi di avere la chiave in tasca prima di scendere dal veicolo.

Alla chiusura della porta si bloccheranno anche tutte le altre parti apribili.

Lo sbloccaggio dall'esterno del veicolo sarà possibile solo con la chiave, per la porta conducente.

### Spia delle parti apribili

Con contatto inserito, la spia integrata nel tasto **1** vi informa sullo stato di blocco delle parti apribili:

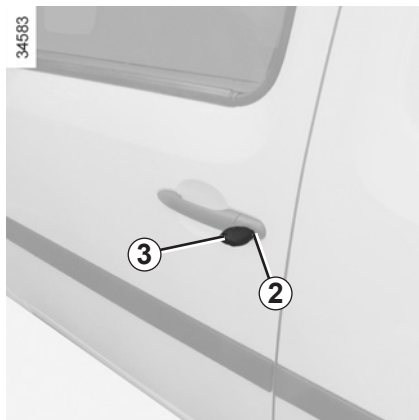
- spia accesa, le parti apribili sono bloccate;
- spia spenta, almeno una porta è sbloccata.

Quando chiudete le porte, la spia rimane accesa poi si spegne.



Se decidete di viaggiare a porte bloccate, tenete conto che ciò può rendere più difficile l'accesso dei soccorritori nell'abitacolo in caso d'emergenza.

## BLOCCAGGIO, SBLOCCAGGIO CENTRALIZZATO DELLE PORTE (2/2)



### Comando manuale

#### Utilizzo della chiave

Bloccate o sbloccate la porta conducente inserendo la chiave **3** a fondo nella serratura **2**, poi ruotando la chiave. Per maggiori informazioni relative ai telecomandi, consultate il paragrafo «Chiave, telecomando a radiofrequenza: utilizzo» nel capitolo 1.

#### Bloccaggio manuale della serratura di ogni porta

Porta aperta, fate ruotare la vite **4** (facendo leva con l'estremità della chiave) e chiudete la porta. Ora è chiusa dall'esterno.



L'apertura delle porte anteriori potrà effettuarsi solo dall'interno o con la chiave.

#### Porta laterale scorrevole (lato del tappo del serbatoio carburante)

Per evitare che la porta non vada ad urtare la pistola durante l'operazione di rifornimento carburante, un sistema meccanico la blocca quando lo sportellino del serbatoio è aperto.

Dopo il rifornimento, riposizionate il tappo in sede e chiudete lo sportellino. La porta può essere nuovamente utilizzata.

# BLOCCO AUTOMATICO DELLE PARTI APRIBILI DURANTE LA GUIDA



**Dovete innanzitutto decidere se desiderate attivare la funzione.**

## Per attivarla

**A motore avviato**, premete il pulsante **1** per circa 5 secondi, fino a percepire un segnale acustico. La spia integrata nel comando si accende quando le parti apribili sono bloccate.

## Per disattivarla

**A motore avviato**, premete il pulsante **1** per circa 5 secondi, fino a percepire un segnale acustico.

## Principio di funzionamento

All'avviamento, il sistema chiude automaticamente le porte non appena si raggiunge una velocità di circa 7 km/h.

## Anomalia di funzionamento

Se constatate un'anomalia di funzionamento (la chiusura automatica non interviene) verificate in primo luogo la corretta chiusura di tutte le parti apribili. Se sono chiuse correttamente ed il problema persiste, rivolgetevi alla Rete del marchio.

Inoltre, assicuratevi che la chiusura non sia stato disattivata per sbaglio.

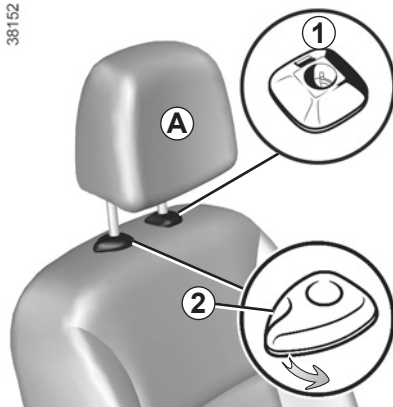
In tal caso, vedere la procedura d'attivazione.



Se decidete di viaggiare a porte bloccate, tenete conto che ciò può rendere più difficile l'accesso dei soccorritori nell'abitacolo in caso d'emergenza.

## APPOGGIATESTA ANTERIORI (1/3)

38152



### Appoggiatesta A

#### Per alzare l'appoggiatesta

Tiratelo verso l'alto fino all'altezza desiderata.

#### Per abbassare l'appoggiatesta

Tirate la linguetta **2** in avanti, alzate leggermente l'appoggiatesta per sbloccarlo, quindi fatelo scendere fino all'altezza desiderata.

#### Per togliere l'appoggiatesta

Sollevatelo nella sua posizione più alta. Premete il tasto **1** e sollevate l'appoggiatesta fino a disimpegnarlo.

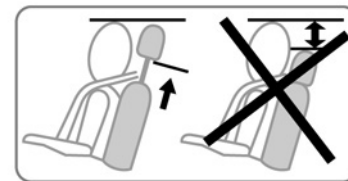
#### Per rimettere l'appoggiatesta

Innanzitutto, fate attenzione che le aste dell'appoggiatesta siano allineate e pulite.

Tirate la linguetta **2** in avanti.

Inserite le aste dell'appoggiatesta nelle guide, con tacche rivolte in avanti (reclinate lo schienale all'indietro se necessario).

Fate scendere l'appoggiatesta fino all'altezza desiderata.



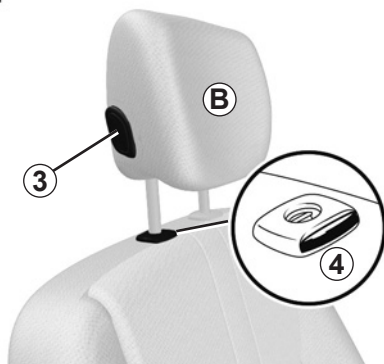
26342



L'appoggiatesta è un elemento di sicurezza, abbiate cura che sia installato e correttamente posizionato: la sommità dell'appoggiatesta deve corrispondere alla sommità della testa e la distanza tra la testa e l'appoggiatesta deve essere minima.

## APPOGGIATESTA ANTERIORI (2/3)

27323



### Appoggiatesta B

#### Per alzare l'appoggiatesta

Tiratelo verso l'alto fino all'altezza desiderata.

#### Per abbassare l'appoggiatesta

Premete il tasto 3 e fate scendere l'appoggiatesta fino all'altezza desiderata.

#### Per togliere l'appoggiatesta

Sollevatelo nella sua posizione più alta. Premete il tasto 4 e sollevate l'appoggiatesta fino a disimpegnarlo.

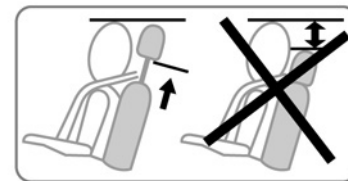
**Nota:** dopo aver estratto l'appoggiatesta, fate attenzione a non modificare la posizione delle aste.

#### Per rimettere l'appoggiatesta

Se la regolazione delle aste è stata modificata, estraetele al massimo sollevandole. Abbiate cura di allinearle correttamente e di non sporcarle e, in caso di difficoltà, verificate che le tacche siano rivolte in avanti.

Introducete le aste dell'appoggiatesta nelle guide (se necessario, reclinare lo schienale all'indietro).

Abbassate l'appoggiatesta fino allo scatto poi premete il pulsante 3 ed abbassate l'appoggiatesta al massimo.



26342



L'appoggiatesta è un elemento di sicurezza, abbiate cura che sia installato e correttamente posizionato: la sommità dell'appoggiatesta deve corrispondere alla sommità della testa e la distanza tra la testa e l'appoggiatesta deve essere minima.

## APPOGGIATESTA ANTERIORI (3/3)



### Appoggiatesta C

#### Per alzare l'appoggiatesta

Tiratelo verso l'alto fino all'altezza desiderata.

#### Per abbassare l'appoggiatesta

Premete la linguetta **5** e fate scendere l'appoggiatesta fino all'altezza desiderata.

#### Per togliere l'appoggiatesta

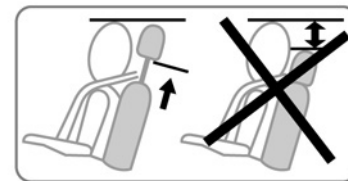
Sollevatelo nella sua posizione più alta. Premete le linguette **5** e **6** e sollevate l'appoggiatesta fino a disimpegnarlo.

**Nota:** dopo aver estratto l'appoggiatesta, fate attenzione a non modificare la posizione delle aste.

#### Per rimettere l'appoggiatesta

Premete la linguetta **5**.

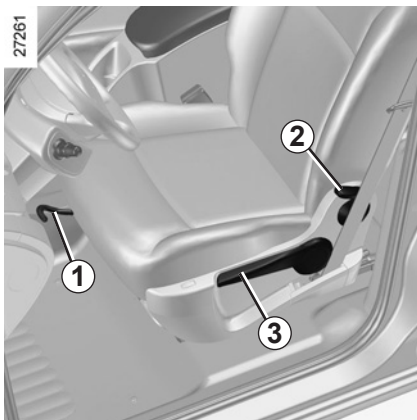
Inserite le aste dell'appoggiatesta nelle guide, con tacche rivolte in avanti, e abbassate l'appoggiatesta fino all'altezza desiderata.



L'appoggiatesta è un elemento di sicurezza, abbiate cura che sia installato e correttamente posizionato: la sommità dell'appoggiatesta deve corrispondere alla sommità della testa e la distanza tra la testa e l'appoggiatesta deve essere minima.



## SEDILI ANTERIORI (1/2)



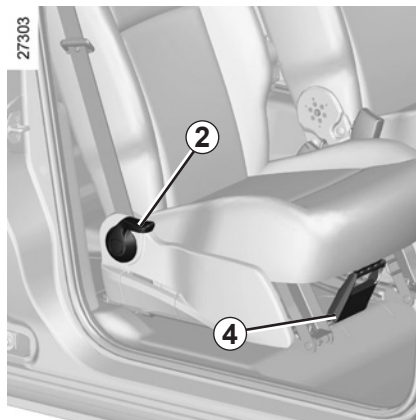
### Per avanzare o indietreggiare

A seconda del sedile, sollevate la barra **1** o la maniglia **4** per sbloccare. Dopo aver scelto la posizione, rilasciate la leva ed assicuratevi del corretto bloccaggio.

### Per regolare l'altezza della seduta del sedile conducente

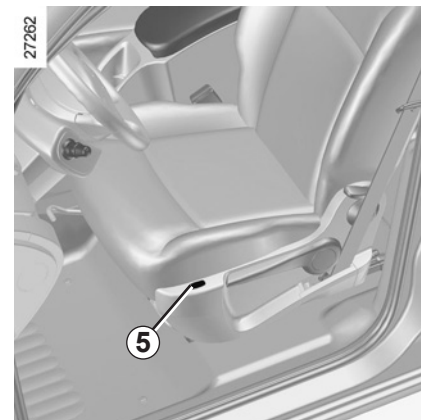
Agite sulla leva **3** ripetutamente:

- verso l'alto per far salire il sedile;
- verso il basso per far scendere il sedile.



### Per inclinare lo schienale

A seconda del sedile, abbassate o sollevate la leva **2** e spostate lo schienale fino alla posizione desiderata.



### Sedile termico

Con il motore acceso, azionate il tasto **5**, una spia luminosa si accende.



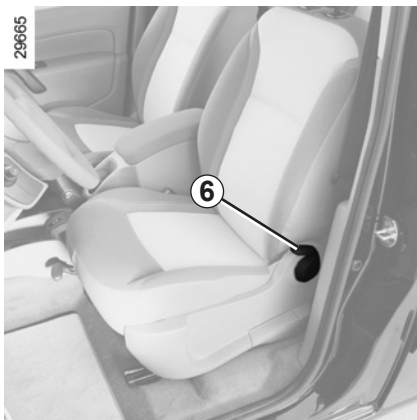
Per motivi di sicurezza, effettuate queste operazioni a veicolo fermo.

Per non limitare l'azione delle cinture di sicurezza, vi consigliamo di non inclinare eccessivamente indietro gli schienali dei sedili.

Controllate che gli schienali dei sedili siano correttamente bloccati.

Sul pianale (del posto di guida) non deve trovarsi alcun oggetto: in caso di frenata brusca rischierebbe di scivolare sotto la pedaliera impedendone l'uso.

## SEDILI ANTERIORI (2/2)



### Sedili anteriori

#### Anomalia di funzionamento

(a seconda del veicolo)

In caso di mancato funzionamento della porta laterale scorrevole, abbassate la levetta **6**, mantenete il comando nella stessa posizione durante il ribaltamento dello schienale e fate scorrere il sedile in avanti.

Per rimettere il sedile in posizione comfort, fatelo scorrere indietro. Regolate il sedile e verificate che sia correttamente bloccato.

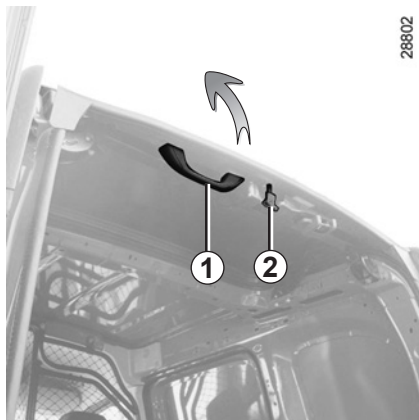


Per motivi di sicurezza, effettuate queste operazioni a veicolo fermo.



Per evitare rischi di lesioni, controllate che nessuno sia vicino alle parti in movimento. Durante la regolazione del sedile verificate che nulla interferisca con le parti in movimento ed il loro bloccaggio.

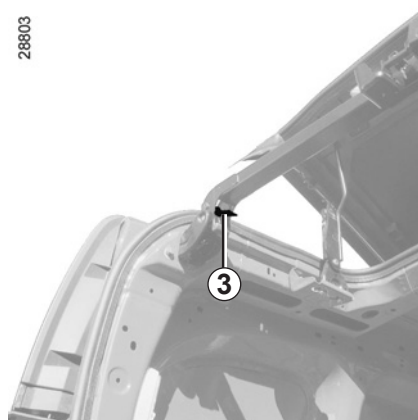
## SPORTELLINO DEL PADIGLIONE (1/2)



### Per aprire:

- Sbloccate il comando **2**, lo sportellino del padiglione si solleva quindi automaticamente (controllate che niente ostacoli l'apertura dello sportellino. In tal caso accompagnate l'apertura utilizzando la maniglia **1**);
- con lo sportellino del padiglione aperto, bloccatela tassativamente spingendola verso la parte anteriore del veicolo fino al blocco del comando **2**.

**Importante:** è vietato guidare con lo sportellino del padiglione aperto non bloccato.



### Barra trasversale

Per caricare degli oggetti ingombranti è possibile ribaltare la barra trasversale:

- Premete la leva **3**;
- sollevate la barra per liberarla ed accompagnatela fino al montante della porta;
- bloccate la barra dopo aver caricato oggetti ingombranti.

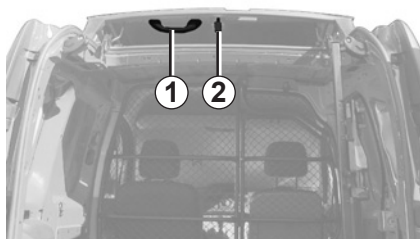
**Nota:** durante la guida, con sportellino del padiglione aperto, potete percepire dei rumori d'aria. Per ridurli aprite leggermente uno dei vetri laterali.



Guidare con lo sportellino del padiglione aperto può infastidire i passeggeri a causa della possibile risalita dei gas di scarico. Questo utilizzo deve essere limitato, **su brevi distanze, al trasporto di oggetti ingombranti** senza dover aprire le porte posteriori. In tal caso, chiudete i vetri e fate funzionare la **ventilazione a livello medio o massimo**, al fine di impedire ai gas di entrare nell'abitacolo.

## SPORTELLINO DEL PADIGLIONE (2/2)

28805



### Per chiudere:

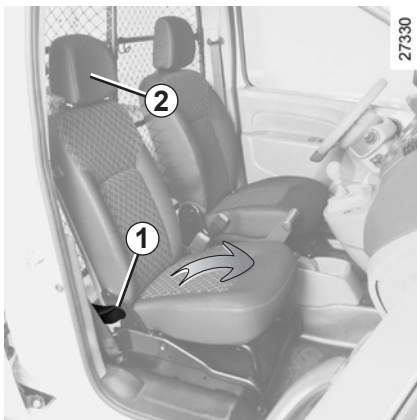
- Sbloccate il comando **2**, lo sportellino del padiglione ritorna automaticamente a mezza corsa;
- tirate la maniglia **1** e bloccate lo sportellino del padiglione in posizione chiusa.

Prima dell'avviamento, riposizionate sempre la barra trasversale e verificate il bloccaggio.

Le porte battenti posteriori si chiudono solo se la barra è bloccata.

Tenete conto dell'ingombro totale del veicolo quando trasportate oggetti di grandi dimensioni.

## PARATIA DI SEPARAZIONE GIREVOLE



### Per far girare la paratia

- Sbloccate la seduta girando la maniglia **1** verso il basso;
- sollevate la seduta del sedile passeggero anteriore in posizione verticale (freccia);
- abbassate al massimo l'appoggiatesta **2**;
- sbloccate lo schienale girando di nuovo la maniglia **1** verso il basso e portatelo in posizione orizzontale. Per facilitare l'operazione, fate girare l'appoggiatesta **2**;



- sbloccate la parte girevole sollevando il nottolino **3**;
- riposizionate la seduta procedendo nel senso inverso.

Nel manipolare la paratia di separazione girevole, abbiate cura che la cintura di sicurezza non venga danneggiata. Mantenetela contro il lato quando fate girare la paratia.



- Fate ruotare la parte mobile ad angolo retto e bloccatela nel punto **5** abbassando il nottolino **3**.

**Nota:** prima di ricollocare la parte girevole nella posizione iniziale, verificate che il punto di bloccaggio sia esente da impurità **4**.

Massa massima sul sedile in posizione tavolino 80 kg uniformemente ripartiti.



Non viaggiate mai con la parte girevole non bloccata. Rischio di lesioni.

## CINTURE DI SICUREZZA (1/4)

Per evidenti ragioni di sicurezza, allacciate la vostra cintura per qualsiasi spostamento. Inoltre, dovete conformarvi alle leggi del paese in cui vi trovate.

Per una piena efficacia delle cinture posteriori, assicuratevi della corretta chiusura del sedile unico posteriore. Consultate il paragrafo «Sedile unico posteriore: funzionalità» del capitolo 3.



Cinture di sicurezza non regolate correttamente o attorcigliate possono provocare lesioni in caso di incidente.

Utilizzate una cintura di sicurezza per una sola persona, un bambino o un adulto.

Anche le donne incinte devono allacciare la cintura. In tal caso, verificate che la cintura del bacino non eserciti una pressione rilevante sul basso ventre, senza tuttavia creare un gioco eccessivo.

**Prima di accendere il motore, regolate innanzitutto la posizione di guida, poi, per tutti i passeggeri, regolate le cinture di sicurezza per ottenere la migliore protezione possibile.**

### Regolazione della posizione di guida

- **Sedetevi bene contro lo schienale del sedile** (dopo avere tolto indumenti quali cappotto, giubbotto...). È un fattore essenziale per il posizionamento corretto della schiena;
- **Regolate la posizione del sedile in funzione della pedaliera.** La posizione del vostro sedile deve essere tale da consentirvi di premere a fondo i pedali. Lo schienale deve essere inclinato in modo che le braccia rimangano leggermente piegate;
- **regolate la posizione dell'appoggiatesta.** Per la massima sicurezza, la distanza tra la testa e l'appoggiatesta deve essere minima;
- **regolate l'altezza della seduta.** Questa regolazione permette di ottimizzare la visibilità;
- **regolate la posizione del volante.**



### Regolazione delle cinture di sicurezza

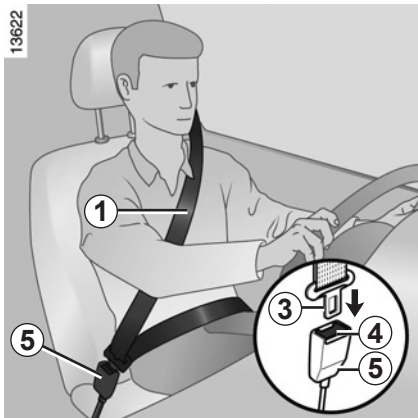
Appoggiatevi bene allo schienale.

La cintura del torace **1** deve essere il più vicino possibile alla base del collo senza tuttavia toccarlo.

La cintura del bacino **2** deve poggiare sulle cosce e contro il bacino.

La cintura deve aderire il più possibile al corpo. Es.: evitate di indossare vestiti troppo pesanti, di interporre oggetti tra il corpo e la cintura...

## CINTURE DI SICUREZZA (2/4)



### Bloccaggio

Svolgete la cintura **lentamente, senza strappi**, e inserite la fibbia **3** nella scatola **5** (controllate che sia ben agganciata tirando la fibbia **3**).

In caso di bloccaggio della cintura, tornate indietro e svolgetela di nuovo.

Se la vostra cintura è completamente bloccata, tirate lentamente, ma con forza, la cintura ed estraetene circa 3 cm. Lasciate che si riavvolga normalmente poi svolgetela di nuovo.

Se il problema persiste, rivolgetevi alla Rete del marchio.



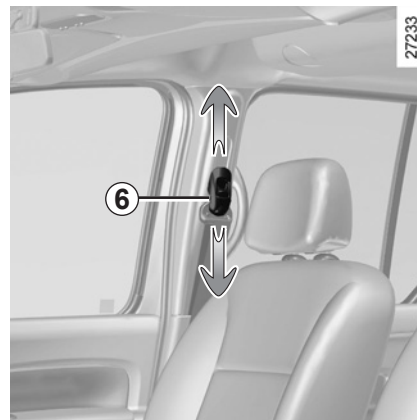
### Spia di allarme cinture di sicurezza anteriori non allacciate

Essa rimane accesa all'avviamento se la vostra cintura di sicurezza non è allacciata. Quando il veicolo supera i 20 km/h, la spia lampeggia accompagnata da un segnale acustico. In seguito il segnale si attiva piano per 30 secondi, poi forte per 90 secondi.

### Sbloccaggio

Premete il pulsante **4**, la cintura viene riavvolta. Accompagnatela.

**Nota:** un oggetto posato sulla seduta passeggero può azionare in alcuni casi la spia di allarme.



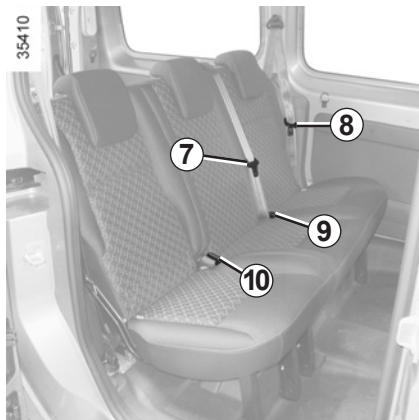
### Regolazione in altezza della cintura di sicurezza anteriore

Utilizzate il pulsante **6** per regolare l'altezza della cintura in modo che la cintura del torace **1** passi come indicato in precedenza:

- per abbassare la cintura, premete il pulsante **6** e abbassate contemporaneamente la cintura;
- per alzare la cintura, premete il pulsante **6** e sollevatela all'altezza desiderata.

Dopo avere effettuato la regolazione, assicuratevi del corretto bloccaggio.

## CINTURE DI SICUREZZA (3/4)



### Cintura posteriore centrale

Svolgete la cinghia lentamente fino all'inserimento della fibbia **7** nel dispositivo di bloccaggio **10**.

Per una piena efficacia delle cinture posteriori, assicuratevi della corretta chiusura del sedile unico posteriore. Consultate il paragrafo «Sedile unico posteriore: funzionalità» del capitolo 3.

### Cinture posteriori laterali

Svolgete la cinghia **lentamente**, **senza strappi**, e inserite la fibbia **8** nel modulo **9** (controllate che sia ben agganciata tirando la fibbia **8**).

La regolazione si effettua nello stesso modo delle cinture anteriori.



## CINTURE DI SICUREZZA (4/4)



- Non apportate alcuna modifica agli elementi del sistema di ritenuta montati originariamente: cinture, sedili e relativi attacchi. In casi particolari (ad es.: montaggio di un seggiolino per bambini) rivolgetevi a un rappresentante del marchio.
- Non utilizzate nulla che possa creare gioco nelle cinghie (ad es. mollette per panni, fermagli...), in quanto una cintura di sicurezza non tesa può causare lesioni in caso di incidente.
- Non fate mai passare la cintura a bandoliera sotto il braccio o dietro la schiena.
- Non utilizzate la stessa cintura per più di una persona, e non allacciate mai con la vostra cintura un neonato o un bambino che tenete in braccio.
- La cintura non deve essere attorcigliata.
- Dopo un incidente, fate verificare e, se necessario, sostituire le cinture. Inoltre, fate sostituire le cinture se dovessero presentare qualsiasi segno di usura o deterioramento.
- Verificate che la fibbia della cintura sia inserita nell'apposito fissaggio.
- Quando ricollocate il sedile unico posteriore, fate attenzione a riposizionare correttamente la cintura di sicurezza in modo da consentirne un uso corretto.
- Fate attenzione a non inserire nella zona del dispositivo di bloccaggio della cintura oggetti che potrebbero comprometterne il corretto funzionamento.
- Assicuratevi di aver ben posizionato il dispositivo di bloccaggio (non deve essere coperto, schiacciato, appiattito... da persone o oggetti).

## DISPOSITIVI COMPLEMENTARI ALLA CINTURA ANTERIORE (1/3)

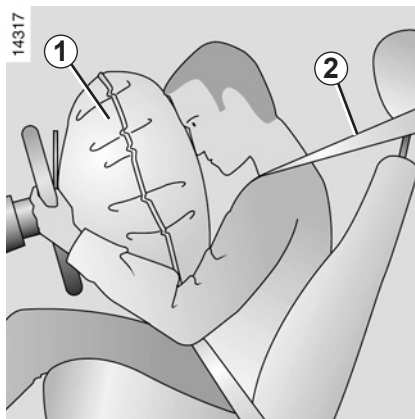
A seconda del veicolo, possono essere costituiti da:

- pretensionatori della cintura di sicurezza;
- airbag frontali **1** conducente e passeggero.

Questi sistemi sono studiati per funzionare separatamente o contemporaneamente nel caso di uno scontro frontale.

A seconda della violenza dell'urto il sistema aziona:

- il blocco della cintura di sicurezza **2**;
- il pretensionatore della cintura di sicurezza (che si attiva per recuperare il gioco della cintura);
- l'airbag frontale.



### Pretensionatori

I pretensionatori servono a far aderire la cintura al corpo dell'occupante del sedile, aumentando l'efficacia della cintura stessa.

Con contatto inserito, in caso di urto frontale violento e a seconda dell'entità dell'urto, il sistema può far scattare il pretensionatore della cintura di sicurezza che ritrae immediatamente la cintura.



- Dopo ogni incidente, fate controllare tutti i dispositivi di sicurezza.
- Qualsiasi intervento sul sistema completo (pretensionatori, airbag, moduli elettronici, cabling) o il riutilizzo su un altro veicolo, anche se identico, è rigorosamente vietato.
- Al fine di evitare azionamenti accidentali che possano causare dei danni, solo il personale qualificato della Rete del marchio è abilitato ad intervenire su pretensionatori e airbag.
- Il controllo delle caratteristiche elettriche dell'attuatore deve essere effettuato esclusivamente da personale con una preparazione specifica, che utilizzi attrezzi adatti.
- Al momento della rottamazione del veicolo, rivolgetevi alla Rete del marchio per l'eliminazione del generatore di gas dei pretensionatori e degli airbag.


## DISPOSITIVI COMPLEMENTARI ALLA CINTURA ANTERIORE (2/3)

### Airbag conducente e passeggero

Esso è montato nei posti anteriori lato conducente e, a seconda della versione del veicolo, lato passeggero.

La stampigliatura «airbag» sul volante e sul cruscotto (zona dell'airbag **A**) e, a seconda della versione del veicolo, un'etichetta incollata nella parte inferiore del parabrezza indicano la presenza di questo equipaggiamento.

Ogni sistema airbag si compone di:

- un cuscino gonfiabile e relativo generatore di gas installati nel volante per il conducente e nel cruscotto per il passeggero;
- un modulo elettronico del dispositivo di controllo del sistema che comanda il dispositivo elettrico d'innescio del generatore di gas;
- una spia di controllo unica  sul quadro della strumentazione;
- dei sensori remoti.

### Funzionamento

Il sistema è operativo solo dopo aver inserito il contatto.

In caso di urti violenti **frontali**, gli airbag si gonfiano permettendo quindi di limitare le conseguenze dell'impatto a livello della testa e del torace del conducente contro il volante e contro il cruscotto per il passeggero; quindi si sgonfiano immediatamente dopo la collisione, per non ostacolare l'uscita dal veicolo.

### Limitatore di sforzo

A partire da un certo grado di violenza dell'urto, questo meccanismo scatta per limitare ad un livello sopportabile l'azione della cintura sul corpo.



Il sistema airbag utilizza un principio pirotecnico, ciò significa che al suo azionamento produce calore, emette fumo (che non significa principio d'incendio) e genera un rumore di detonazione. L'azionamento dell'airbag, che deve essere immediato, può provocare lesioni cutanee o può avere altri inconvenienti.

## DISPOSITIVI COMPLEMENTARI ALLA CINTURA ANTERIORE (3/3)

Tutte le avvertenze che seguono sono volte a non ostacolare il gonfiaggio dell'airbag e ad evitare il verificarsi di gravi lesioni dirette dovute alla proiezione di oggetti al momento della sua apertura.



### Avvertenze riguardanti l'airbag conducente

- Non modificate né il volante né il relativo cuscino.
- Il cuscino del volante non deve essere ricoperto in nessun modo.
- Non fissate alcun oggetto (spillette, logo, orologio, supporto del telefono, ...) sul cuscino.
- È vietato smontare il volante (tranne se viene fatto dal personale qualificato della Rete del marchio).
- Non guidate troppo vicini al volante: adottare una posizione di guida con le braccia leggermente piegate (vedere il paragrafo «Regolazione della posizione di guida» del capitolo 1). Tale posizione garantirà uno spazio sufficiente al dispiegamento e la piena efficacia dell'airbag.

### Avvertimenti riguardanti l'airbag passeggero

- Non incollate né fissate alcun oggetto (spillette, logo, orologio, supporto del telefono, ...) sul cruscotto nella zona dell'airbag.
- Non frapponete oggetti (animali, ombrello, bastone, scatole, ...) tra il cruscotto e il passeggero.
- Non appoggiate i piedi sul cruscotto o sul sedile, in quanto queste posizioni possono provocare gravi lesioni. In generale, tenete lontana dal cruscotto ogni parte del corpo (ginocchia, mani, testa, ...).
- Quando non utilizzate più il seggiolino per bambini sul sedile passeggero anteriore, riattivate i dispositivi complementari alla cintura del passeggero anteriore per assicurare la protezione del passeggero anteriore in caso di incidente.

**È VIETATO MONTARE UN SEGGIOLINO PER BAMBINI IN SENSO CONTRARIO ALLA MARCIA  
SUL SEDILE PASSEGGERO ANTERIORE FINCHÉ I DISPOSITIVI DI SICUREZZA COMPLEMENTARI  
DELLA CINTURA DEL PASSEGGERO ANTERIORE NON SIANO STATI DISATTIVATI.**

(Consultate il paragrafo «Sicurezza dei bambini: disattivazione, attivazione airbag passeggero anteriore» nel capitolo 1).

# DISPOSITIVI DI PROTEZIONE LATERALE

## Airbag laterali

(a seconda della versione del veicolo)

Si tratta di un cuscino gonfiabile che può equipaggiare i posti anteriori e che si gonfia sul lato del sedile (lato portiera) al fine di proteggere gli occupanti in caso di urto laterale violento.

## Airbag a tendina

(a seconda della versione del veicolo)

Si tratta di airbag inseriti ai lati del pannello che si dispiegano lungo i vetri laterali anteriori e posteriori per proteggere gli occupanti in caso di urti laterali violenti.

A seconda della versione del veicolo, una stampigliatura sul parabrezza vi ricorda la presenza dei dispositivi di sicurezza complementari (airbag, pretensionatori, ...) nell'abitacolo.



### Avvertenze riguardanti l'airbag laterale

- **Installazione delle foderine:** i sedili equipaggiati con airbag richiedono foderine specificamente realizzate per il Vostro veicolo. Consultate la Rete del marchio per sapere se quel tipo di foderine è disponibile. L'uso di ogni altra foderina (o di foderine specifiche per un altro veicolo) potrà impedire il corretto funzionamento di questi airbag e mettere a repentaglio la vostra sicurezza.
- Non mettere alcun accessorio o oggetto né un animale tra lo schienale, la portiera ed i rivestimenti interni. Non coprire lo schienale del sedile con oggetti come vestiti o accessori. Ciò potrebbe impedire il corretto funzionamento dell'airbag o provocare lesioni al momento del dispiegamento.
- Qualsiasi smontaggio o modifica del sedile e dei rivestimenti interni è proibito, tranne da parte del personale qualificato della Rete del marchio.
- Le fenditure sugli schienali anteriori (lato porta) corrispondono alla zona di gonfiaggio dell'airbag: è vietato introdurre degli oggetti.

## DISPOSITIVI DI SICUREZZA COMPLEMENTARI

Tutte le avvertenze che seguono sono volte a non ostacolare il gonfiaggio dell'airbag e ad evitare il verificarsi di gravi lesioni dirette dovute alla proiezione di oggetti al momento della sua apertura.



L'airbag è concepito per completare l'azione della cintura di sicurezza. L'airbag e la cintura di sicurezza, insieme, costituiscono elementi indissociabili dello stesso sistema di protezione. È quindi assolutamente indispensabile allacciare sempre le cinture di sicurezza. Non allacciarle espone gli occupanti a lesioni aggravate in caso di incidente e può aumentare i rischi di lesioni cutanee prodotte dal dispiegamento dell'airbag.

Lo scatto dei pretensionatori e degli airbag in caso di cappottamento o urto violento posteriore non è sistematico. Gli urti sotto il veicolo, quali urti contro i marciapiedi, fori nel manto stradale, pietre... possono provocare l'azionamento di questi sistemi.

- Qualsiasi intervento, o modifica del sistema completo airbag (airbag, pretensionatori, modulo elettronico, cablaggio...) è **severamente vietato** (tranne da parte del personale qualificato della Rete del marchio).
- Per preservare il corretto funzionamento e per evitare un azionamento accidentale, soltanto il personale qualificato della Rete del marchio è abilitato ad intervenire sul sistema airbag.
- Per motivi di sicurezza, fate controllare il sistema airbag dopo che il veicolo ha subito un incidente, un furto o un tentativo di furto.
- Quando prestate o rivendete il veicolo, informate il nuovo acquirente di queste condizioni d'impiego consegnandogli il presente libretto d'istruzioni e di manutenzione.
- Al momento della rottamazione del veicolo, rivolgetevi ad un Rappresentante del marchio per l'eliminazione del generatore (dei generatori) di gas.



### Anomalie di funzionamento

La spia **1** si accende sul quadro della strumentazione all'inserimento del contatto, quindi si spegne dopo pochi secondi.

Se non si accende all'inserimento del contatto per alcuni secondi o se si accende a motore avviato, segnala un'anomalia nel sistema (airbag, pretensionatori, ...) nei posti anteriori e/o posteriori.

Consultate al più presto un Rappresentante del marchio. Qualsiasi ritardo nel farlo può compromettere l'efficacia della protezione.

# SICUREZZA DEI BAMBINI: generalità (1/2)

## Trasporto di bambini

Il bambino, come un qualsiasi adulto, deve essere seduto correttamente e allacciato indipendentemente dal tragitto. Voi siete responsabili dei bambini che trasportate.

Il bambino non è un adulto in miniatura. Egli è esposto a rischi di lesioni specifiche in quanto i suoi muscoli e le sue ossa sono in piena crescita. La sola cintura di sicurezza non è adatta al suo trasporto. Utilizzate il seggiolino per bambini appropriato e fatene un uso corretto.



Per impedire l'apertura delle porte, utilizzate il dispositivo «Sicurezza per bambini» (consultate il paragrafo «Apertura e chiusura delle porte» del capitolo 1).



Un urto a 50 km/h equivale ad una caduta da 10 metri. Non allacciare la cintura di sicurezza di un bambino equivale a lasciarlo giocare sul balcone al quarto piano, senza ringhiera! Non tenete mai un bambino in braccio. In caso di incidente, non lo tratterete anche se avete la cintura allacciata. Se il vostro veicolo è stato coinvolto in un incidente stradale, sostituite il seggiolino per bambini e fate verificare le cinture e gli ancoraggi ISOFIX.



### **Responsabilità del conducente all'arresto o allo spegnimento del veicolo**

Non lasciate mai il vostro veicolo incustodito, lasciando all'interno la chiave e un bambino (o un animale), anche per un breve lasso di tempo.

Infatti, questo potrebbe mettere a rischio la propria incolumità o quella di altre persone avviando il motore, azionando degli equipaggiamenti come ad esempio gli alzacristalli o addirittura bloccare le porte...

Inoltre con tempo caldo e/o soleggiato la temperatura interna dell'abitacolo aumenta molto rapidamente.

**RISCHIO DI MORTE O DI GRAVI LESIONI.**

## SICUREZZA DEI BAMBINI: generalità (2/2)

### Utilizzo di un seggiolino per bambini

Il livello di protezione offerto dal seggiolino per bambini dipende dalla sua capacità a trattenere il bambino e dalla sua installazione. L'installazione non corretta compromette la protezione del bambino in caso di frenata brusca o di urto.

Prima di acquistare un seggiolino per bambini, verificate che sia conforme alla normativa del paese in cui vi trovate e che si monti sul vostro veicolo. Consultate un Rappresentante del marchio in modo da conoscere i seggiolini raccomandati per il vostro veicolo.

Prima di montare un seggiolino per bambini, leggete il libretto e rispettate le istruzioni. In caso di difficoltà durante l'installazione, contattate il fabbricante dell'equipaggiamento. Conservate il libretto con il seggiolino.

Mostrate l'esempio allacciando la vostra cintura ed insegnate al vostro bambino:

- ad allacciare correttamente la cintura.
- a salire e scendere dal lato opposto al traffico.

Non utilizzate seggiolini per bambini d'occasione o sprovvisti del libretto di istruzioni.

Abbiate cura che nessun oggetto, nel seggiolino o in prossimità, impedisca la sua installazione.



Non lasciate mai un bambino da solo nel veicolo.

Assicuratevi che il vostro bambino sia sempre allacciato e che la sua cintura sia regolata correttamente. Evitate vestiti troppo pesanti che creano gioco con le cinture.

Non permettete mai al vostro bambino di mettere la testa o un braccio fuori dal finestrino.

Verificate che il bambino conservi una postura corretta durante tutto il viaggio, specialmente quando dorme.



## SICUREZZA DEI BAMBINI: scelta del seggiolino per bambini



31235

### Seggiolini per bambini rivolti in senso contrario alla marcia

La testa del bambino è, in proporzione, più pesante di quella dell'adulto e il collo è molto fragile. Trasportate il bambino il più a lungo possibile in questa posizione (fino ad almeno 2 anni). Essa sostiene la testa e il collo.

Scegliete un seggiolino avvolgente per una migliore protezione laterale e sostituitelo quando la testa del bambino lo supera.



31233

### Seggiolini per bambini rivolti verso il senso di marcia

La testa e l'addome dei bambini sono le parti da proteggere con priorità. Un seggiolino per bambini rivolto verso il senso di marcia saldamente fissato al veicolo riduce i rischi di impatto della testa. Trasportate il vostro bambino in un seggiolino rivolto verso il senso di marcia con cintura o riparo fintanto che le sue dimensioni lo permettono.

Scegliete un seggiolino avvolgente per una migliore protezione laterale.



31234

### Rialzi

A partire da 15 kg o 4 anni, il bambino può viaggiare su un rialzo che permette di adattare la cintura di sicurezza alla sua morfologia. La seduta del rialzo deve essere dotata di guide che posizionano la cintura sulle cosce del bambino e non sul ventre. Lo schienale regolabile in altezza e dotato di una guida della cintura è raccomandato per posizionare la cintura al centro della spalla. Essa non deve mai trovarsi sul collo o sul braccio.

Scegliete un seggiolino avvolgente per una migliore protezione laterale.

## SICUREZZA DEI BAMBINI: scelta del fissaggio del seggiolino per bambini (1/2)

Esistono due sistemi di fissaggio dei seggiolini per bambini: la cintura di sicurezza o il sistema ISOFIX.

### Fissaggio mediante cintura

La cintura di sicurezza deve essere regolata per assicurarne la funzione in caso di frenata brusca o di urto.

Rispettate il percorso della cintura indicato dal fabbricante del seggiolino per bambini.

Verificate sempre che la cintura di sicurezza sia allacciata tirandola poi tendendola al massimo premendo il seggiolino per bambini.

Verificate che il seggiolino sia bloccato correttamente esercitando un movimento a sinistra/destra e avanti/indietro: il seggiolino deve rimanere saldamente fissato.

Verificate che il seggiolino per bambini non sia installato di traverso e che non appoggi contro un vetro.



Non utilizzate seggiolini per bambini che rischiano di sbloccare la cintura che lo trattiene: la base del seggiolino non deve appoggiare sulla staffa e/o sulla fibbia della cintura di sicurezza.



La cintura di sicurezza non deve mai essere lenta o attorcigliata. Non fatela mai passare sotto il braccio o dietro la schiena.

Verificate che la cintura non sia danneggiata da spigoli vivi.

Se la cintura di sicurezza non funziona normalmente, essa non può proteggere il bambino. Rivolgetevi alla Rete del marchio. Non utilizzate questo posto finché non si ripara la cintura.



Non vanno apportate modifiche ad alcun elemento del sistema di sicurezza originale: cinture, ISOFIX e seggiolini nonché relativi fissaggi.

### Fissaggio mediante sistema ISOFIX

I seggiolini per bambini ISOFIX autorizzati sono omologati secondo la normativa ECE-R44 in uno dei tre seguenti casi:

- universale ISOFIX a 3 punti rivolto verso il senso di marcia;
- semi-universale ISOFIX a 2 punti;
- specifico.

Per questi ultimi due, verificate che il vostro seggiolino per bambini possa essere installato consultando la lista dei veicoli compatibili.

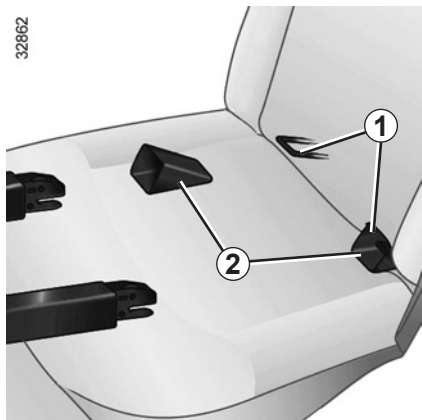
Allacciate il seggiolino per bambini con i fermi ISOFIX, se presenti. Il sistema ISOFIX assicura un montaggio semplice, rapido e sicuro.

Il sistema ISOFIX è composto da 2 anelli e, in alcuni casi, da un terzo anello.



Prima di utilizzare un seggiolino per bambini ISOFIX che avete acquistato per un altro veicolo, assicuratevi che la sua installazione sia autorizzata. Consultate la lista dei veicoli che possono montare il seggiolino del fabbricante dell'equipaggiamento.

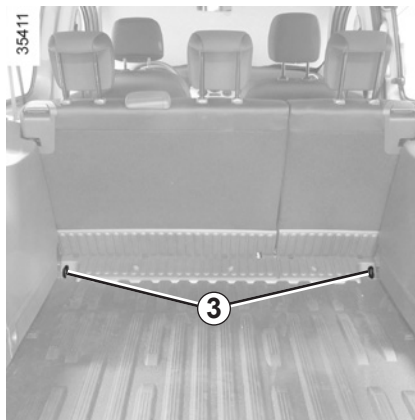
## SICUREZZA DEI BAMBINI: scelta del fissaggio del seggiolino per bambini (2/2)



I due anelli **1** sono disposti tra lo schienale e la seduta del sedile, dietro a chiusure lampo e sono contrassegnati.

Per facilitare il montaggio ed il bloccaggio del vostro seggiolino per bambini sugli anelli **1**, utilizzate le guide d'accesso **2** del seggiolino per bambini.

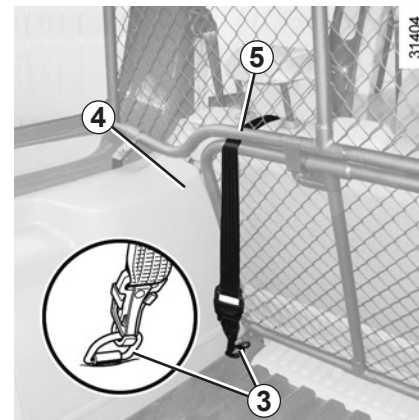
Il terzo anello è utilizzato per allacciare la cintura superiore di alcuni seggiolini per bambini.



A seconda del veicolo, passate la cinghia tra il rivestimento del passaruota **4** e la parte inferiore della paratia superiore **5**.

Dal bagagliaio, fissate il gancio della cinghia sull'anello **3** del lato corrispondente. Verificate che lo schienale del sedile unico sia bloccato correttamente.

Tendete la cinghia per far sì che lo schienale del seggiolino per bambini sia a contatto con lo schienale del sedile del veicolo.



Gli ancoraggi ISOFIX sono stati messi a punto esclusivamente per i seggiolini per bambini con sistema ISOFIX. Non fissate mai altri seggiolini per bambini, né cinture o altri oggetti a questi ancoraggi.

Verificare che niente ostacoli a livello dei punti di ancoraggio.

Se il veicolo è stato coinvolto in un incidente stradale, fate verificare gli ancoraggi ISOFIX e sostituite il seggiolino per bambini.



Gli ancoraggi (anelli) del bagagliaio **3** non possono essere utilizzati se servono già per il fissaggio degli altri tre elementi seguenti: rete di separazione dei bagagli + carico nel bagagliaio o seggiolino per bambini.

## SICUREZZA DEI BAMBINI: installazione del seggiolino per bambini (1/5)

Il montaggio di seggiolini per bambini non è autorizzato su alcuni sedili. Gli schemi riportati nelle pagine seguenti vi indicano dove fissare un seggiolino per bambini.

I tipi di seggiolini per bambini menzionati possono non essere disponibili. Prima di utilizzare un altro seggiolino, verificate dal fabbricante la possibilità di montaggio.



Montate il seggiolino per bambini preferibilmente su un sedile posteriore.

Assicuratevi che l'installazione del seggiolino per bambini nel veicolo non rischi di sbloccarlo dall'alloggiamento.

Se dovete togliere l'appoggiatesta, assicuratevi che sia posizionato correttamente in modo che non diventi un proiettile in caso di frenata brusca o di urto.

Fissate sempre il seggiolino per bambini al veicolo anche se non utilizzato in modo che non diventi un proiettile in caso di frenata brusca o di urto.

### Nel posto anteriore

Il trasporto di bambini nel posto passeggero anteriore è specifico per ciascun paese. Consultate le normative vigenti e seguite le indicazioni degli schemi delle pagine seguenti.

Prima di installare un seggiolino per bambini su questo posto (se consentito):

- abbassate al massimo la cintura di sicurezza;
- indietreggiate al massimo il sedile;
- inclinate leggermente lo schienale rispetto alla verticale (25° circa);
- per i veicoli che ne sono dotati, risollevate al massimo la seduta del sedile.

Non modificate più queste regolazioni dopo l'installazione del seggiolino per bambini.



### RISCHIO DI MORTE O DI GRAVI LESIONI:

prima di installare un seggiolino in questo posto, verificate che

l'airbag sia correttamente disattivato (consultate il paragrafo «Sicurezza dei bambini: disattivazione, attivazione airbag passeggero anteriore» nel capitolo 1).

### Nei posti posteriori

La culla si installa in senso trasversale rispetto al veicolo ed occupa almeno due posti. Posizionate la testa del bambino dal lato opposto alla porta.

Fate avanzare al massimo il sedile anteriore del veicolo per installare un seggiolino per bambini rivolto in senso contrario a quello di marcia, quindi fatelo arretrare al massimo, evitando il contatto con il seggiolino per bambini.

Per la sicurezza del bambino rivolto verso il senso di marcia, non indietreggiate il sedile disposto davanti al bambino oltre il centro della guida, non inclinate eccessivamente lo schienale (25° al massimo) e sollevate il più possibile il sedile.

Verificate che il seggiolino per bambini rivolto verso il senso di marcia sia appoggiato allo schienale del sedile del veicolo e che l'appoggiatesta del veicolo non dia fastidio.

### Appoggiatesta convertibile per bambini

Se il veicolo ne è dotato, l'appoggiatesta per bambini e il relativo rialzo vengono installati esclusivamente nei posti laterali posteriori.

Per l'installazione e l'utilizzo, consultate il relativo manuale.

# SICUREZZA DEI BAMBINI: installazione del seggiolino per bambini (2/5)

## Versione a 2 posti



27326

### Seggiolino per bambini fissato con l'ausilio della cintura

**U** Posto che consente il fissaggio tramite la cintura di un seggiolino omologato «Universale».

**⊘** Posto che non consente il montaggio di un seggiolino per bambini.

**⊘** Verificate lo stato dell'airbag prima di sistemare un passeggero o di installare un seggiolino per bambini.

(1) Prima di installare un seggiolino per bambini: arretrate completamente il sedile del veicolo.

Gruppo del seggiolino (peso del bambino)	Posti predisposti al montaggio dei seggiolini per bambini	
	Posti anteriori passeggero (1)	
	CON AIRBAG PASSEGGERO (2)	SENZA AIRBAG PASSEGGERO
<b>Gruppo 0, 0+</b> (peso inferiore a 13 kg)	U	U
<b>Gruppo I</b> (peso da 9 a 18 kg)	U	U
<b>Gruppo II e III</b> (peso da 15 a 36 kg)	U	U

**⚠ (2) RISCHIO DI MORTE O DI GRAVI LESIONI:** prima di installare un seggiolino per bambini sul posto del passeggero anteriore, verificate che l'airbag sia correttamente disattivato (consultate il paragrafo «Sicurezza dei bambini: disattivazione, attivazione airbag passeggero anteriore» del capitolo 1).

# SICUREZZA DEI BAMBINI: installazione del seggiolino per bambini (3/5)

## Versione 5 posti



27311

### Seggiolino per bambini fissato con l'ausilio della cintura

**U** Posto che consente il fissaggio mediante la cintura di un seggiolino omologato «Universale»;

**UD** Posto che consente il fissaggio mediante la cintura **soltanto** di un **seggiolino rivolto in senso contrario alla marcia** omologato «Universale».



**RISCHIO DI MORTE O DI GRAVI LESIONI:** prima di installare un seggiolino per bambini posizionato in senso contrario alla marcia sul posto del passeggero anteriore, verificate che l'airbag sia correttamente disattivato (consultate il paragrafo «Sicurezza dei bambini: disattivazione, attivazione airbag passeggero anteriore» del capitolo 1).



L'utilizzo di un sistema di sicurezza per bambini non appropriato a questo veicolo non proteggerà correttamente il bambino. Rischierebbe di riportare ferite gravi o mortali.

### Seggiolini per bambini montati con fissaggio ISOFIX



Posto che consente il fissaggio di un seggiolino per bambini ISOFIX.



Verificate lo stato dell'airbag prima di sistemare un passeggero o installare un seggiolino per bambini.



Posto che impedisce il montaggio di un seggiolino per bambini.



I posti posteriori sono dotati di un ancoraggio che consente il fissaggio di un seggiolino per bambini rivolto verso il senso di marcia ISOFIX universale. Gli ancoraggi sono disposti nel bagagliaio e sono visibili.

La dimensione di un seggiolino per bambini ISOFIX è indicata da una lettera:

- A, B e B1: per i seggiolini rivolti verso il senso di marcia del gruppo 1 (da 9 a 18 kg);
- C: seggiolini rivolti in senso contrario alla marcia del gruppo 1 (da 9 a 18 kg);
- D e E: seggiolini rivolti in senso contrario alla marcia del gruppo 0 o 0+ (inferiore a 13 kg);
- F e G: culle del gruppo 0 (inferiore a 10 kg).

## SICUREZZA DEI BAMBINI: installazione del seggiolino per bambini (4/5)

La tabella sotto riportata riporta le stesse informazioni della grafica della pagina precedente in modo da rispettare le normative in vigore.

Versione 5 posti Tipo di seggiolino per bambini	Peso del bambino	Dimensione del seggiolino ISOFIX	Posto anteriore passeggero (1) (2)	Posti posteriori laterali	Posto posteriore centrale
<b>Culla trasversale</b> Gruppo 0	<10 kg	F, G	X	U - IL (3)	U (3)
<b>Seggiolino rivolto in senso contrario alla marcia</b> Gruppo 0, 0+ e 1	< a 13 kg e da 9 a 18 kg	C, D, E	U - IL (6)	U - IL (4)	U (4)
<b>Seggiolino rivolto in senso di marcia</b> Gruppo 1	da 9 a 18 kg	A, B, B1	X	U - IUF - IL (5)	U (5)
<b>Rialzo</b> Gruppo 2 e 3	da 15 a 25 kg e da 22 a 36 kg		X	U (5)	U (5)



**(1) RISCHIO DI MORTE O DI GRAVI LESIONI:** prima di installare un seggiolino per bambini posizionato in senso contrario alla marcia sul posto del passeggero anteriore, verificate che l'airbag sia correttamente disattivato (consultate il paragrafo «Sicurezza dei bambini: disattivazione, attivazione airbag passeggero anteriore» del capitolo 1).

## SICUREZZA DEI BAMBINI: installazione del seggiolino per bambini (5/5)

**X** = Posto non autorizzato al montaggio di un seggiolino per bambini.

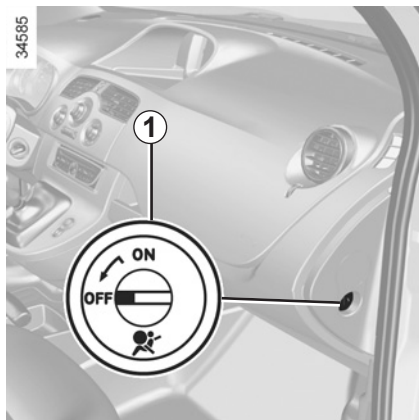
**U** = Posto che consente il fissaggio mediante cintura di un seggiolino omologato come «Universale»; verificate la possibilità di montaggio.

**IUF/IL** = Posto che consente, per i veicoli che ne sono dotati, il fissaggio grazie agli attacchi ISOFIX di un seggiolino per bambini omologato «Universale/semi-universale o specifico di un veicolo»; verificate la possibilità di montaggio.

- (2) Solo un seggiolino per bambini rivolto in senso contrario a quello di marcia può essere montato su questo posto: posizionate il sedile del veicolo nella posizione più arretrata e più alta possibile, quindi inclinate leggermente lo schienale (di 25° circa).
- (3) Una culla si monta in senso trasversale e occupa almeno due posti (testa del bambino dal lato opposto alla porta).
- (4) Fate avanzare al massimo il sedile anteriore del veicolo per installare un seggiolino per bambini rivolto in senso contrario a quello di marcia, quindi fatelo arretrare al massimo, evitando il contatto con il seggiolino per bambini.
- (5) Seggiolino per bambini rivolto verso il senso di marcia, posizionate lo schienale del seggiolino per bambini a contatto con lo schienale del veicolo. Regolate l'altezza dell'appoggiatesta o eventualmente toglietelo. Inoltre, non indietreggiate il sedile di fronte al bambino oltre la metà della regolazione delle guide e non inclinate lo schienale oltre 25°.
- (6) A seconda della versione del veicolo.

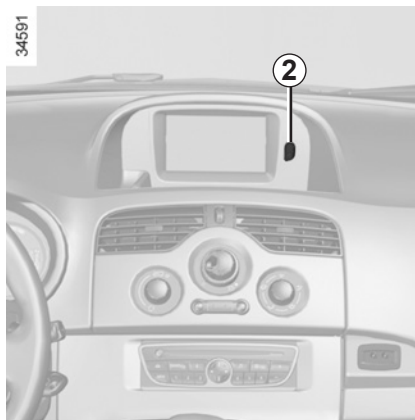


## SICUREZZA DEI BAMBINI: disattivazione, attivazione airbag passeggero anteriore (1/3)



### Disattivazione degli airbag passeggero anteriore (per i veicoli che ne sono dotati)

Per poter installare un seggiolino per bambini sul sedile passeggero anteriore, dovete **tassativamente** disattivare i dispositivi complementari alla cintura di sicurezza passeggero anteriore.



**Per disattivare gli airbag: a veicolo fermo e con contatto disinserito**, premete e ruotate il fermo **1** in posizione **OFF**.

Con contatto inserito, verificate **tassativamente** che la spia **2** sia effettivamente accesa sul display centrale e, a seconda della versione del veicolo, che compaia il messaggio «airbag passeggero off».

**Nota:** quando il veicolo ne è dotato, anche l'airbag laterale è disattivato.

**Questa spia rimane accesa in modo permanente per confermarvi la possibilità di montare un seggiolino per bambini.**





### PERICOLO

A causa dell'incompatibilità tra l'apertura dell'airbag passeggero anteriore e il posizionamento di un seggiolino per bambini con schienale rivolto verso il senso di marcia, **NON** utilizzate mai un dispositivo di ritenuta per bambini in tale posizione su un sedile protetto da un **AIRBAG ATTIVATO** collocato davanti ad esso. In caso contrario, può sussistere il rischio di **MORTE** per il **BAMBINO** o di **LESIONI GRAVI**



L'attivazione o la disattivazione dell'airbag passeggero deve avvenire a **veicolo fermo**.

In caso di manipolazione del veicolo durante la guida, le spie  e  si accendono.

Per ritornare nella condizione dell'airbag conforme alla posizione del commutatore, disinserite il contatto e poi reinsertelo nuovamente.

## SICUREZZA DEI BAMBINI: disattivazione, attivazione airbag passeggero anteriore (2/3)



### PERICOLO

A causa dell'incompatibilità tra l'apertura dell'airbag passeggero anteriore e il posizionamento di un seggiolino per bambini con schienale rivolto verso il senso di marcia, **NON** utilizzate mai un dispositivo di ritengo per bambini in tale posizione su un sedile protetto da un **AIRBAG ATTIVATO** collocato davanti ad esso. In caso contrario, può sussistere il rischio di **MORTE** per il **BAMBINO** o di **LESIONI GRAVI**

A

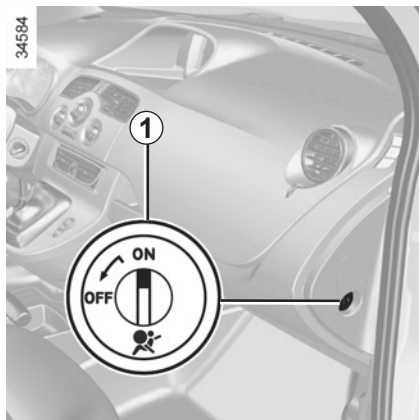


Le stampigliature sul cruscotto e le etichette **A** su ogni lato dell'aletta parasole del passeggero **3** (come le etichette riportate sopra) vi ricordano queste istruzioni.

A



## SICUREZZA DEI BAMBINI: disattivazione, attivazione airbag passeggero anteriore (3/3)



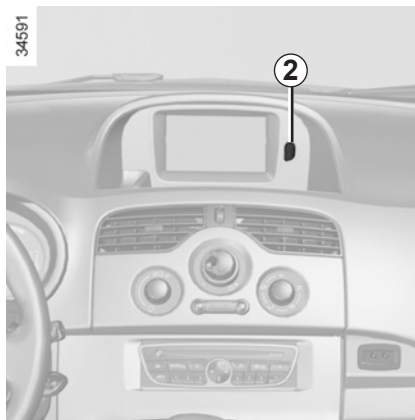
### Attivazione dell'airbag passeggero anteriore

Quando non utilizzate più il seggiolino per bambini sul sedile passeggero anteriore, riattivate gli airbag per assicurare la protezione del passeggero anteriore in caso di incidente.

**Per riattivare gli airbag: a veicolo fermo e con contatto disinserito,** premete e ruotate il fermo **1** in posizione **ON**.

Con contatto inserito, verificate **tassativamente** che la spia **2** sia spenta.

I dispositivi di sicurezza complementari alla cintura di sicurezza del passeggero anteriore vengono attivati.



### Anomalie di funzionamento



In caso di anomalia del sistema di attivazione/disattivazione degli airbag passeggero anteriore, è vietato montare un seggiolino per bambini sul sedile anteriore.

Si sconsiglia anche di viaggiare con passeggeri seduti su questo sedile.

Consultate al più presto la Rete del marchio.

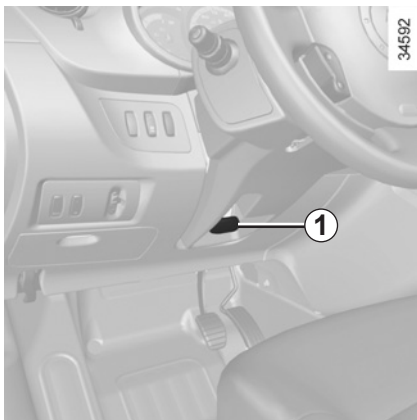


L'attivazione o la disattivazione dell'airbag passeggero deve avvenire **a veicolo fermo**.

In caso di manipolazione del veicolo durante la guida, le spie  e  si accendono.

Per ritornare nella condizione dell'airbag conforme alla posizione del commutatore, disinserite il contatto e poi reinsertelo nuovamente.

# VOLANTE/SERVOSTERZO



## Regolazione in altezza del volante

Tirate la leva **1** e regolate il volante nella posizione desiderata; spingete la leva per bloccare il volante.

Assicuratevi che il volante sia correttamente bloccato.



Per motivi di sicurezza, effettuate queste operazioni a veicolo fermo.

## Servosterzo

Il servosterzo variabile è dotato di un sistema elettronico che varia il livello di servoassistenza in funzione della velocità del veicolo.

Lo sterzo risulta quindi più morbido in fase di parcheggio (per maggiore comodità), mentre lo sforzo è maggiore man mano che aumenta la velocità (per aumentare la sicurezza alle alte velocità).



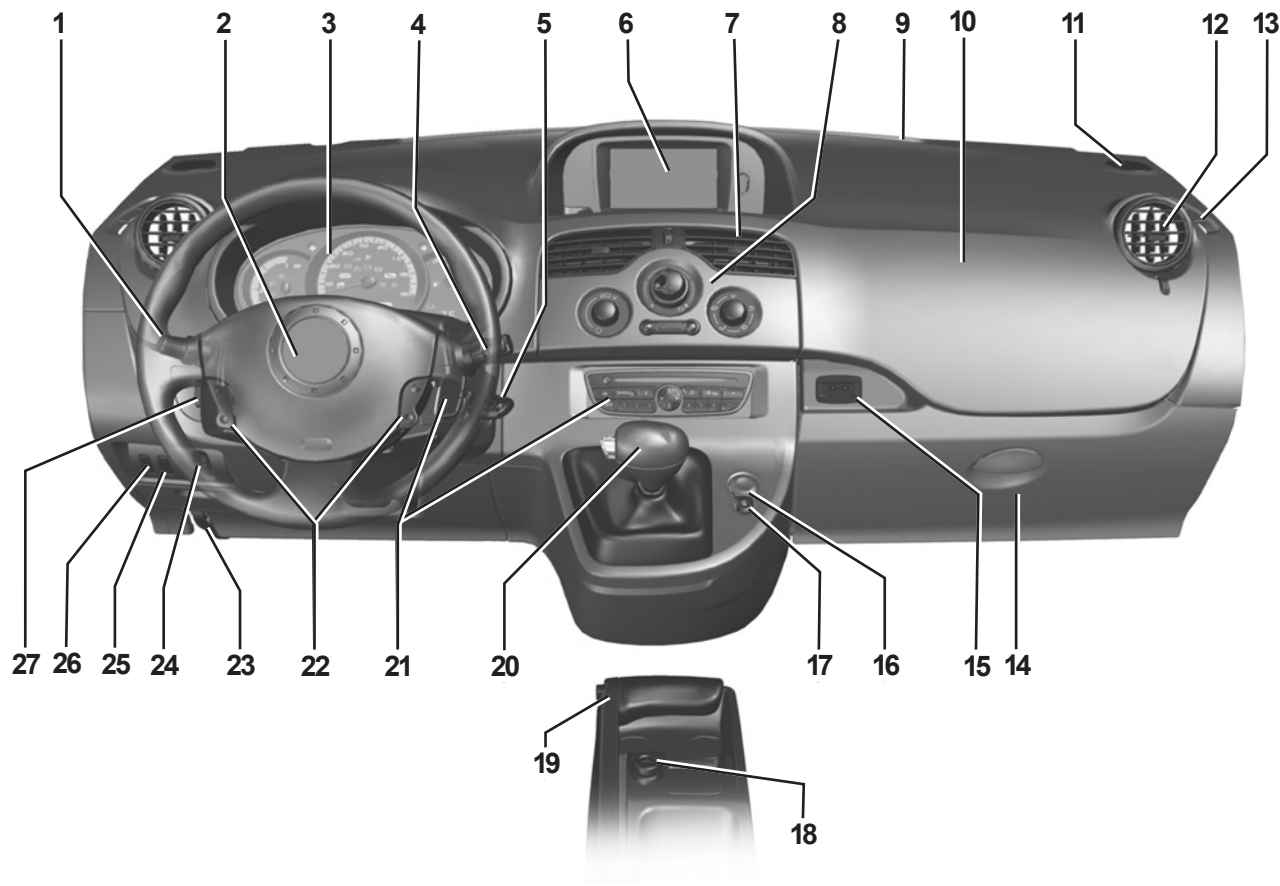
Non spegnete mai il motore in discesa, e in generale mentre il veicolo è in movimento (spegnendo il motore non si dispone più del servosterzo).

Da fermi non sterzate a fondo insistendo con il volante in questa posizione.

Con motore fermo o in caso di guasto del sistema, è sempre possibile girare il volante. Lo sforzo necessario sarà maggiore.

È normale che si possa udire un rumore durante l'azionamento rapido del volante.

# POSTO DI GUIDA VERSIONE GUIDA A SINISTRA (1/2)



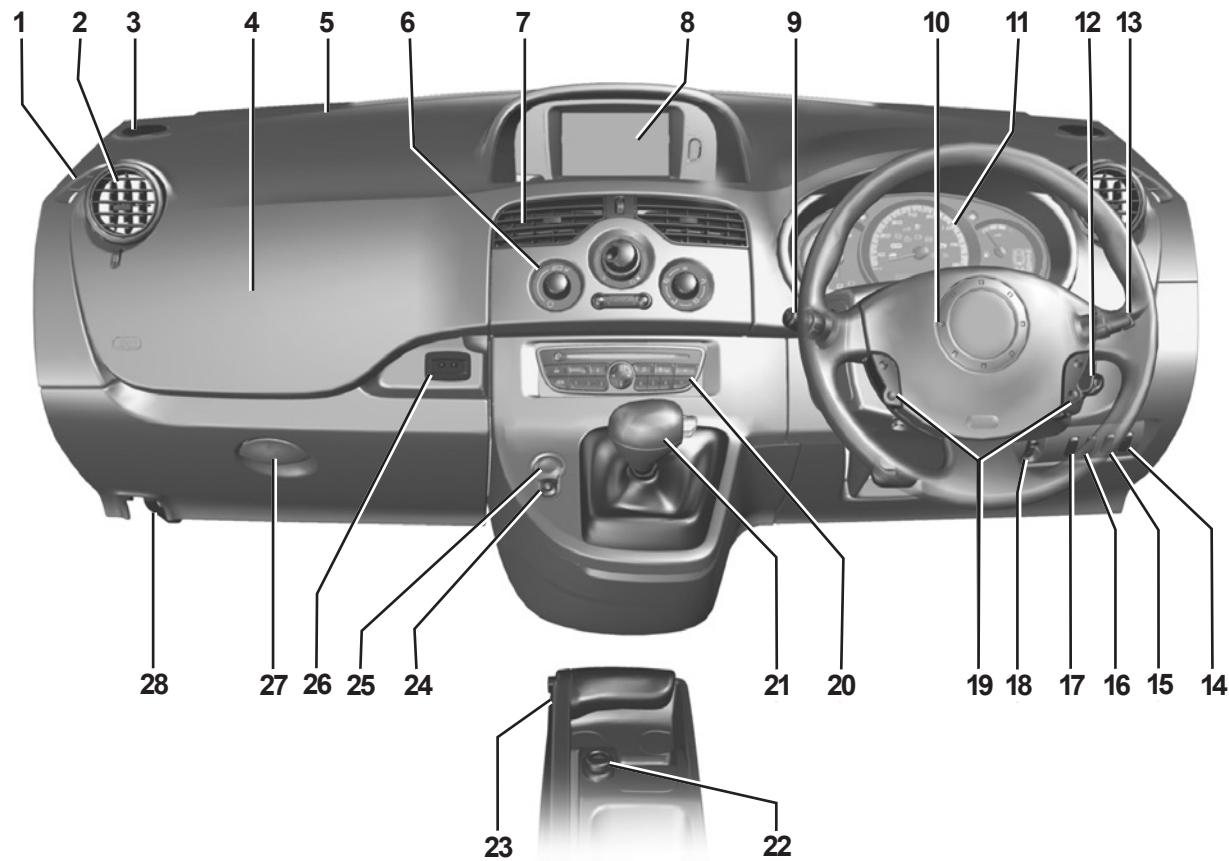
33472

## POSTO DI GUIDA VERSIONE GUIDA A SINISTRA (2/2)

La presenza degli equipaggiamenti descritti di seguito **DIPENDE DALLA VERSIONE DEL VEICOLO E DAL PAESE DI COMMERCIALIZZAZIONE.**

- 1** Levetta:
  - luci indicatori di direzione;
  - illuminazione esterna;
  - luci antinebbia anteriori;
  - luci antinebbia posteriori.
- 2** – Avvisatore acustico,
  - sede Airbag conducente.
- 3** Quadro della strumentazione.
- 4** Levetta per:
  - tergivetri;
  - lavavetri;
  - computer di bordo.
- 5** Commutatore di avviamento.
- 6** Display centrale:
  - spia di dimenticanza allacciamento cintura;
  - spia di disattivazione dell'airbag;
  - navigazione;
  - ora;
  - temperatura esterna.
- 7** Aeratore centrale.
- 8** Comandi di ventilazione, climatizzazione e sbrinamento.
- 9** Bocchetta di disappannamento del parabrezza.
- 10** Sede airbag passeggero.
- 11** Altoparlante.
- 12** Aeratore laterale.
- 13** Bocchetta di disappannamento del vetro laterale.
- 14** Vano portaoggetti.
- 15** Vano portaoggetti o presa accessori.
- 16** Tasto delle luci di segnalazione pericolo.
- 17** Tasto di bloccaggio/sboccaggio elettrico delle porte.
- 18** Accendisigari/Presa da 12V.
- 19** Freno a mano.
- 20** Leva del cambio.
- 21** Comando a distanza/sede per autoradio, sistema di navigazione.
- 22** Comandi del limitatore/regolatore di velocità.
- 23** Tasto di apertura del cofano motore.
- 24** Comando di regolazione in altezza dei fari.
- 25** Tasto del riscaldamento addizionale
- 26** Tasto della modalità ECO.
- 27** Comandi:
  - del regolatore/limitatore di velocità;
  - di parcheggio assistito;
  - di attivazione/disattivazione dell'avvisatore acustico pedoni.

# POSTO DI GUIDA VERSIONE GUIDA A DESTRA (1/2)



33473

## POSTO DI GUIDA VERSIONE GUIDA A DESTRA (2/2)

La presenza degli equipaggiamenti descritti di seguito **DIPENDE DALLA VERSIONE DEL VEICOLO E DAL PAESE DI COMMERCIALIZZAZIONE.**

- |  |  |   |
|--|--|---|
| <b>1</b> Bocchetta di disappannamento del vetro laterale.  | <b>10</b> – Avvisatore acustico.<br>– Sede Airbag conducente.                    | <b>20</b> Sede autoradio, sistema di navigazione.           |
| <b>2</b> Aeratore laterale.  | <b>11</b> Quadro della strumentazione.   | <b>21</b> Leva del cambio.                                  |
| <b>3</b> Altoparlante.   | <b>12</b> Contattore di avviamento.  | <b>22</b> Accendisigari/Presa da 12 V.                      |
| <b>4</b> Sede airbag passeggero.   | <b>13</b> Levetta per:<br>– tergivetri;<br>– lavavetri;<br>– computer di bordo.  | <b>23</b> Freno a mano.                                     |
| <b>5</b> Bocchetta di disappannamento del parabrezza.  | <b>14</b> Comando del regolatore di velocità/limitatore di velocità.             | <b>24</b> Tasto di chiusura/apertura elettrica delle porte. |
| <b>6</b> Comandi di ventilazione, climatizzazione e sbrinamento.   | <b>15</b> Tasto del riscaldamento addizionale                                    | <b>25</b> Tasto delle luci di segnalazione pericolo.        |
| <b>7</b> Aeratore centrale.  | <b>16</b> Tasto della modalità ECO.  | <b>26</b> Vano portaoggetti o presa accessori.              |
| <b>8</b> Display centrale:<br>– spia di dimenticanza allacciamento cintura;<br>– spia di disattivazione dell'airbag;<br>– navigazione;<br>– ora;<br>– temperatura esterna. | <b>17</b> Comando di attivazione/disattivazione dell'avvisatore acustico pedoni. | <b>27</b> Vano portaoggetti.                                |
| <b>9</b> Levetta per:<br>– luci indicatrici di direzione,<br>– illuminazione esterna;<br>– luci antinebbia anteriori;<br>– luci antinebbia posteriori.                     | <b>18</b> Comando di regolazione in altezza dei fari.                            | <b>28</b> Comando di sbloccaggio del cofano motore.         |



## SPIE LUMINOSE (1/3)

La presenza e il funzionamento delle spie DIPENDONO DALL'EQUIPAGGIAMENTO DEL VEICOLO E DAL PAESE DI COMMERCIALIZZAZIONE.



### Quadro della strumentazione A

L'accensione di alcune spie è accompagnata da un messaggio.



La spia **STOP** vi impone, per la vostra sicurezza, di fermarvi tassativamente e subito compatibilmente con le condizioni del traffico. Spegnete il motore e non riavviate. Rivolgetevi alla Rete del marchio.



Spia delle luci abbaglianti



Spia delle luci anabbaglianti



Spia delle luci antinebbia anteriori



Spia della luce antinebbia posteriore



Spia delle luci indicatrici di direzione lato sinistro



Spia delle luci indicatrici di direzione lato destro



Spia del veicolo pronto alla messa in marcia

Si accende all'avviamento del motore.



Spie di collegamento del cavo di ricarica.

Si accende quando il cavo di carica è collegato al veicolo.



Spia di carica della batteria da 12 V

Se si accende durante la guida, indica che il circuito elettrico è sovraccarico o scarico. Fermatevi e consultate rapidamente la Rete del marchio.

La spia  implica una sosta al più presto presso la Rete del marchio **guidando con prudenza**. Il mancato rispetto di questa norma rischia di provocare un danno del veicolo.



L'assenza di ritorni visivi o sonori indica un'anomalia del quadro della strumentazione. L'accensione di questa spia impone un arresto immediato compatibilmente con le condizioni del traffico. Verificate che il veicolo sia correttamente immobilizzato e rivolgetevi alla Rete del marchio.

## SPIE LUMINOSE (2/3)

La presenza e il funzionamento delle spie DIPENDONO DALL'EQUIPAGGIAMENTO DEL VEICOLO E DAL PAESE DI COMMERCIALIZZAZIONE.



### **STOP** Spia di arresto immediato

Si accende all'inserimento del contatto poi si spegne non appena si avvia il motore. Si accende insieme ad altre spie e/o messaggi.

Vi impone, per la vostra sicurezza, di fermarvi tassativamente e subito compatibilmente con le condizioni del traffico. Spegnete il motore e non riavviate.

Rivolgetevi alla Rete del marchio.

### Spia di anomalia sul circuito dei freni

Se si accende quando si frena insieme alla spia **STOP** e ad un segnale acustico, significa che il livello di liquido dei freni è basso oppure l'impianto freni è guasto. Fermatevi e rivolgetevi ad un Rappresentante del marchio.

### Spia di allarme

Si accende all'inserimento del contatto poi si spegne non appena si avvia il motore. Può accendersi insieme ad altre spie e/o a messaggi sul quadro della strumentazione.

È necessario recarsi al più presto presso la Rete del marchio **guidando con prudenza**. Il mancato rispetto di questa norma rischia di provocare danni al veicolo.

### Spie del regolatore e limitatore di velocità

Consultate i paragrafi «Limitatore di velocità» e «Regolatore di velocità» del capitolo 2.

### Spia dell'Airbag

Si accende quando viene inserito il contatto e si spegne dopo pochi secondi. Se la spia non si accende quando viene inserito il contatto o se lampeggia, indica un guasto del sistema.

Consultate al più presto la Rete del marchio.

### Spia riserva carburante del riscaldamento addizionale

Si accende all'inserimento del contatto e si spegne dopo alcuni secondi. Se si accende durante la guida, accompagnata da un segnale acustico, indica l'esaurimento imminente del carburante di alimentazione del riscaldamento addizionale.

### Spia di allarme cintura di sicurezza non allacciata

A seconda della versione del veicolo, compare sul quadro della strumentazione o a livello del display centrale del cruscotto. Essa rimane accesa all'avviamento se la vostra cintura di sicurezza non è allacciata. Un segnale acustico si attiva piano per 30 secondi, poi forte per 90 secondi.

## SPIE LUMINOSE (3/3)

La presenza e il funzionamento delle spie DIPENDONO DALL'EQUIPAGGIAMENTO DEL VEICOLO E DAL PAESE DI COMMERCIALIZZAZIONE.



### Spia di livello basso della batteria di trazione

Si accende quando il livello di carica della batteria di trazione raggiunge la soglia di riserva. Consultate il paragrafo «Display e indicatori» del capitolo 1.

### Spia di allarme del sistema elettrotecnico

Se si accende durante la guida, segnala un guasto elettrotecnico legato al circuito elettrico «400 V». Consultate rapidamente la Rete del marchio.

### Spie di temperatura del sistema elettrotecnico

Quando si accende la spia di colore blu, segnala una temperatura troppo bassa della batteria di trazione.

Quando si accende la spia di colore arancione, segnala una temperatura troppo elevata del motore o della batteria di trazione. Adottate una guida più flessibile.

**In tutti i casi, l'accensione delle spie può comportare una diminuzione delle prestazioni del veicolo.**

### Spia antibloccaggio delle ruote

Si accende all'inserimento del contatto e si spegne dopo alcuni secondi.

Se non si spegne all'inserimento del contatto o se si accende durante la guida, segnala un'anomalia del sistema di antibloccaggio delle ruote. L'impianto freni è assicurato normalmente come su un veicolo senza ABS.

Consultate al più presto la Rete del marchio.

## DISPLAY E INDICATORI (1/3)

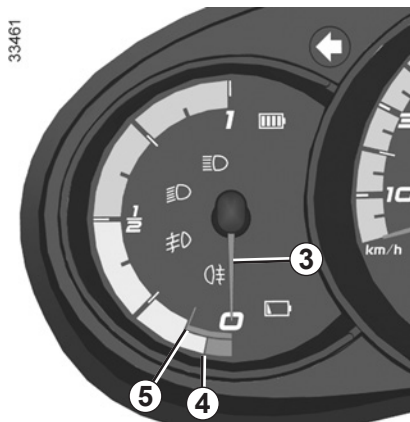
La presenza ed il funzionamento dei display e degli indicatori DIPENDONO DALL'EQUIPAGGIAMENTO DEL VEICOLO E DAL PAESE DI COMMERCIALIZZAZIONE.



### Indicatore di velocità 1

La velocità del vostro veicolo è limitata a 130 km/h circa.

A seconda del veicolo, questa velocità può essere impostata costantemente ad un valore fissato.



### Allarme acustico di eccesso di velocità

A seconda della versione del veicolo, un cicalino risuona per 10 secondi circa ogni 40 secondi quando il veicolo supera la velocità di 120 km/h.

**Nota:** a seconda della versione del veicolo, è possibile programmare la velocità desiderata, consultate la Rete del marchio.


### Display multifunzione 2

Consultate il paragrafo «Computer di bordo: generalità» del capitolo 1.


### Livello di carica 3

L'astina indica la quantità di energia rimanente.

### Soglia di riserva 5

Indica che la batteria ha raggiunto il 12% di carica. Si accende la spia , accompagnata da un segnale acustico. Per ottimizzare l'autonomia del vostro veicolo, consultate il paragrafo «Consigli: risparmio di energia» del capitolo 2.

### Soglia di immobilizzazione imminente 4

Indica che la batteria ha raggiunto meno del 6% di carica. Il segnale acustico si ripete ogni 10 secondi, mentre la spia  lampeggia.

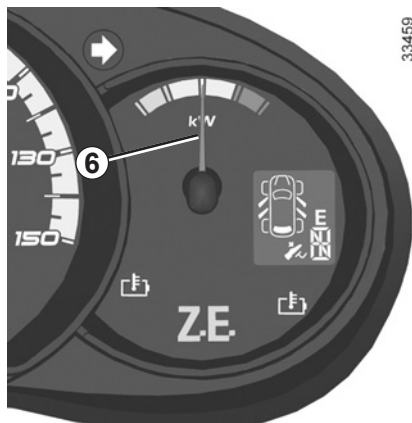
È possibile che sul quadro della strumentazione venga anche visualizzato il messaggio «Prestazioni limitate».

Le prestazioni del motore diminuiscono progressivamente fino all'immobilizzazione del veicolo.

Consultate il paragrafo «Traino: soccorso» del capitolo 5.

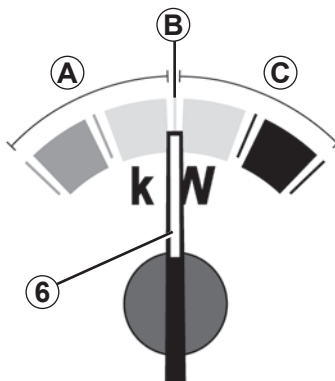
## DISPLAY E INDICATORI (2/3)

La presenza ed il funzionamento dei display e degli indicatori DIPENDONO DALL'EQUIPAGGIAMENTO DEL VEICOLO E DAL PAESE DI COMMERCIALIZZAZIONE.



### Econometro 6

Consultate il paragrafo «Econometro» del capitolo 2.



### Zona di utilizzo A «recupero di energia»

La lancetta indica che il veicolo sta generando energia per ricaricare la batteria di trazione (il veicolo frena o è in discesa).

### Posizione B «neutra»

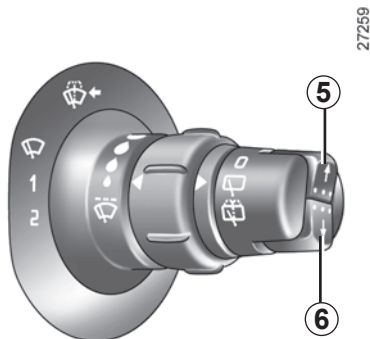
La lancetta indica un consumo nullo (il veicolo è fermo, senza alcun consumo di corrente).

### Zona di utilizzo C «consumo»

La lancetta indica un consumo di energia (ad esempio, il veicolo procede su terreno piano).

## DISPLAY E INDICATORI(3/3)

La presenza ed il funzionamento dei display e degli indicatori DIPENDONO DALL'EQUIPAGGIAMENTO DEL VEICOLO E DAL PAESE DI COMMERCIALIZZAZIONE.



### Tasti di selezione della visualizzazione 5 o 6

A seconda della versione del veicolo, la pressione del tasto permette di selezionare le informazioni sul display, di ottenere l'azzeramento del contachilometri parziale (in questo caso, il contachilometri parziale deve essere selezionato sul display).

#### – Selezione della visualizzazione

Con una pressione breve, si passa dalla lettura contachilometri generale a contachilometri parziale e viceversa.

#### – Azzeramento del contachilometri parziale

Display selezionato su contachilometri parziale, premete a lungo il pulsante.

#### Display multifunzione

**Contachilometri generale della distanza percorsa.**

**Contachilometri parziale della distanza percorsa.**

**Regolazione dell'ora.**

**O**

#### Computer di bordo


Consultate il paragrafo «Computer di bordo» del capitolo 1.

## COMPUTER DI BORDO: informazioni generali (1/2)

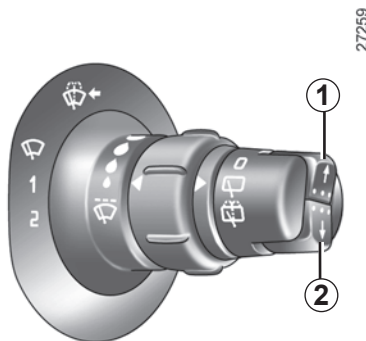


### Computer di bordo A

A seconda della versione del veicolo, raggruppa le seguenti funzioni:

- distanza percorsa;
- parametri di viaggio;
- messaggi informativi;
- messaggi di anomalia di funzionamento (associati alla spia );
- messaggi di allarme (associati alla spia **STOP**).

Tutte queste funzioni sono descritte nelle pagine seguenti.

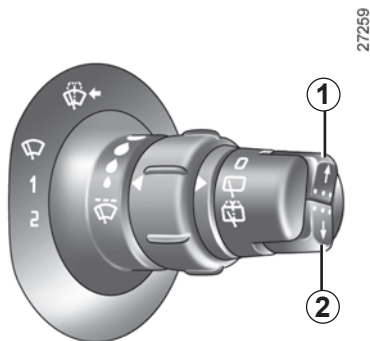


### Tasti di selezione della visualizzazione 1 e 2

Fate scorrere verso l'alto (tasto **1**) o verso il basso (tasto **2**) le seguenti informazioni esercitando pressioni successive e brevi (la visualizzazione dipende dall'equipaggiamento del veicolo e dal paese).

- Contachilometri generale e parziale della distanza percorsa;
- parametri di viaggio:
  - Consumo di energia totale dall'ultimo azzeramento;
  - consumo medio di energia;
  - consumo istantaneo di energia;
  - Consumo di energia totale dalla messa in circolazione del veicolo;
  - autonomia prevedibile;
  - distanza percorsa;
  - velocità media.
- limite revisione;
- velocità impostata del limitatore di velocità e del regolatore di velocità;
- giornale di bordo, scorrimento dei messaggi d'informazione e delle anomalie di funzionamento.

## COMPUTER DI BORDO: informazioni generali (2/2)



### Azzeramento del contachilometri parziale

Con il display su «contachilometri parziale», premete uno dei tasti **1** o **2** fino all'azzeramento del contachilometri.

### Azzeramento dei parametri di viaggio (Azzeramento)

Con il display su uno dei parametri di viaggio, premete uno dei tasti **1** o **2** fino all'azzeramento del display stesso.

### Interpretazione dei valori di consumo di energia

alcuni equipaggiamenti del veicolo consumano energia: l'energia consumata dal veicolo, pertanto, potrebbe non corrispondere con quella registrata dal contatore elettrico.

### Interpretazione di alcuni valori visualizzati dopo un azzeramento

I valori di consumo medio di energia e di velocità media sono sempre più stabili e significativi man mano che aumenta la distanza percorsa dall'ultimo azzeramento.








### Azzeramento automatico dei parametri di viaggio

L'azzeramento è automatico al superamento della capacità di uno dei parametri.









## COMPUTER DI BORDO: parametri di viaggio (1/4)

La visualizzazione delle informazioni descritte di seguito DIPENDE DALL'EQUIPAGGIAMENTO DEL VEICOLO E DAL PAESE DI COMMERCIALIZZAZIONE

Esempi di selezione	Significato delle informazioni selezionate
<p>101778 km</p> <p>112,4 km</p>	<p> a) <b>Totalizzatore generale e parziale.</b></p>
<p>Consumo</p> <p>20 kWh</p> <p></p>	<p> b) <b>Parametri di viaggio.</b> <b>Energia</b> consumata dall'ultimo azzeramento.</p>
<p>Consumo medio</p> <p>18,5 kWh/100km</p> <p></p>	<p> <b>Consumo medio di energia</b> dall'ultimo azzeramento. Il valore è visualizzato dopo aver percorso almeno 400 metri dall'ultimo Azzeramento.</p>
<p>ISTANTANEO</p> <p>+ 12 kW</p> <p></p>	<p> <b>Consumo istantaneo di energia.</b></p>


## COMPUTER DI BORDO: parametri di viaggio (2/4)

La visualizzazione delle informazioni descritte di seguito DIPENDE DALL'EQUIPAGGIAMENTO DEL VEICOLO E DAL PAESE DI COMMERCIALIZZAZIONE

Esempi di selezione	Significato delle informazioni selezionate
<p data-bbox="238 303 356 325">Autonomia</p> <p data-bbox="258 381 337 404">118 km</p>	<p data-bbox="541 337 613 376"></p> <p data-bbox="641 344 1155 370"><b>Autonomia prevedibile con l'energia residua.</b></p>
<p data-bbox="201 456 394 479">Distanza percorsa</p> <p data-bbox="258 501 337 524">522 km</p> <p data-bbox="246 563 341 585">Ⓟ... </p>	<p data-bbox="541 505 613 544"></p> <p data-bbox="641 512 1115 538"><b>Distanza percorsa</b> dall'ultimo azzeramento.</p>
<p data-bbox="208 628 387 650">Consumo medio</p> <p data-bbox="254 673 341 695">48 km/h</p> <p data-bbox="246 734 341 757">Ⓟ... </p>	<p data-bbox="541 678 613 717"></p> <p data-bbox="641 675 1170 723"><b>Velocità media</b> dall'ultimo azzeramento. Valore visualizzato dopo aver percorso 400 metri.</p>
<p data-bbox="246 818 349 841">Consumo</p> <p data-bbox="246 891 349 913">487 kWh</p>	<p data-bbox="541 852 613 891"></p> <p data-bbox="641 860 1366 885"><b>Consumo di energia totale</b> dalla messa in circolazione del veicolo.</p>


## COMPUTER DI BORDO: parametri di viaggio (3/4)

La visualizzazione delle informazioni descritte di seguito DIPENDE DALL'EQUIPAGGIAMENTO DEL VEICOLO E DAL PAESE DI COMMERCIALIZZAZIONE

Esempi di selezione	Significato delle informazioni selezionate
<div data-bbox="107 273 508 426" style="border: 1px solid black; padding: 10px; text-align: center;">Manutenzione fra  1936 km</div>	<p data-bbox="662 277 999 303"><b>c) Intervallo di manutenzione.</b></p> <p data-bbox="689 318 1427 393">Distanza residua da percorrere fino alla manutenzione successiva (visualizzazione in chilometri), poi quando l'autonomia è vicina alla scadenza, si verificano diversi casi:</p> <ul data-bbox="689 398 1427 538" style="list-style-type: none"><li data-bbox="689 398 1427 473">– intervallo inferiore a <b>1.500 km</b> o <b>un mese</b>: il messaggio “Manutenzione entro” compare insieme alla scadenza più vicina (distanza o tempo);</li><li data-bbox="689 488 1427 538">– intervallo uguale a <b>0 km</b> o <b>data di revisione raggiunta</b>: il messaggio “RICHIESTA MANUTENZIONE” compare insieme alla spia .</li></ul> <p data-bbox="689 583 1427 605">Il veicolo necessita quindi di una manutenzione il più presto possibile.</p>
<p data-bbox="84 652 1100 675"><b>Reinizializzazione del display dopo il tagliando previsto dal programma di manutenzione.</b></p> <p data-bbox="84 678 1427 729">L'intervallo di manutenzione deve essere reinizializzato solo dopo un tagliando, come previsto dal programma di manutenzione del vostro veicolo.</p> <p data-bbox="84 740 1427 790"><b>Particolarità:</b> per reinizializzare l'intervallo di manutenzione, premete per circa 10 secondi, senza interruzioni, uno dei tasti d'azzeramento del display finché non compare l'indicazione fissa del limite di manutenzione.</p>	

## COMPUTER DI BORDO: parametri di viaggio (4/4)

La visualizzazione delle informazioni descritte di seguito DIPENDE DALL'EQUIPAGGIAMENTO DEL VEICOLO E DAL PAESE DI COMMERCIALIZZAZIONE

Esempi di selezione	Significato delle informazioni selezionate
<div data-bbox="99 297 500 449">Limitatore 90 km/h</div> <div data-bbox="99 493 500 645">Regolatore 90 km/h</div>	<p data-bbox="545 452 616 490"></p> <p data-bbox="647 426 1301 452"><b>e) Velocità impostata del regolatore-limitatore di velocità.</b></p> <p data-bbox="674 465 1425 516">Consultate i paragrafi «Limitatore di velocità» e «Regolatore di velocità» del capitolo 2.</p>

# COMPUTER DI BORDO: messaggi d'informazione

## Messaggi di informazione


Possono aiutare all'avviamento del veicolo o fornire informazioni su una scelta o sulle condizioni di guida.

Vari esempi di messaggi informativi sono indicati qui di seguito.

Esempi di messaggi	Significato dei messaggi
« Carica ancora 02:10 »	Indica il tempo rimanente prima della completa ricarica.
« Nessun messaggio memorizzato »	Non sono memorizzati allarmi.
« Frenare il veicolo »	Rispettate questa norma: rischio di danneggiamento del motore.
« Caldaia spenta »	Indica lo spegnimento del riscaldamento addizionale a causa della mancanza di carburante nel serbatoio.
« Prestazioni limitate »	Indica un deterioramento delle prestazioni del veicolo.
« SISTEMA LUCI AUTOMAT.OFF »	Indica che la funzione di accensione automatica delle luci è disattivata.

## COMPUTER DI BORDO: messaggi di anomalia di funzionamento

Compaiono con la spia  e necessitano una sosta al più presto presso la Rete del marchio guidando con prudenza. Il mancato rispetto di questa norma rischia di provocare un danno del veicolo.

Vengono cancellati premendo il tasto di selezione della visualizzazione oppure automaticamente dopo pochi secondi, venendo memorizzati nel giornale di bordo. La spia  resta accesa. Di seguito sono indicati degli esempi di messaggi di anomalie di funzionamento.

Esempi di messaggi	Significato dei messaggi
« <b>Circuito freni controllare</b> »	Indica un'usura o la necessità di controllare l'impianto freni.
« <b>Carica batteria impossibile</b> »	Indica un'anomalia del sistema di ricarica della batteria di trazione.
« <b>SISTEMA LUCI CONTROLLARE</b> »	Indica un guasto del sistema di accensione automatica dei fari.

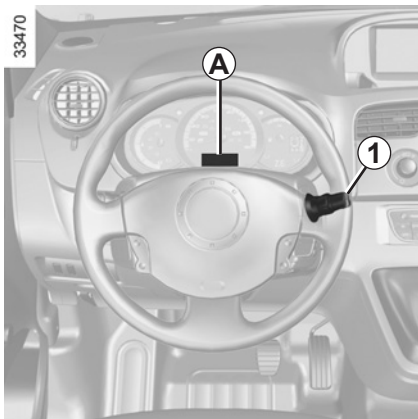
## COMPUTER DI BORDO: messaggi di allarme

Compaiono con la spia **STOP** e vi impongono per la vostra sicurezza una sosta tassativa ed immediata compatibilmente con le condizioni del traffico. Spegnete il motore e non riavviate. Rivolgetevi alla Rete del marchio.

Di seguito sono indicati degli esempi di messaggi di avviso. **Nota:** i messaggi compaiono sul display sia da soli, sia alternativamente (quando il display deve visualizzare vari messaggi), al tempo stesso può accendersi una spia e/o risuonare un segnale acustico.

Esempi di messaggi	Significato dei messaggi
« TEMPERATURA DELL ACQUA »	Indica un surriscaldamento del motore.
« SERVOSTERZO GUASTO »	Indica un problema al servosterzo del veicolo.
« Guasto elettrico pericolo »	Indica un guasto del sistema elettrico.
« Guasto motore elettrico »	Indica un calo di potenza del veicolo.
« IMPIANTO FRENI GUASTO »	Indica un problema nel sistema freni.

# ORA E TEMPERATURA ESTERNA



**Con contatto inserito**, vengono visualizzate l'ora e, a seconda della versione del veicolo, la temperatura esterna.

## Regolazione dell'ora

### Regolazione dell'orologio A (a seconda del veicolo)

Visualizzate la pagina «Ora» sul quadro della strumentazione premendo uno dei pulsanti della levetta **1**.



Per motivi di sicurezza, effettuate queste operazioni a veicolo fermo.

Dopo due secondi, le ore e i minuti lampeggiano.

Premete a lungo la parte inferiore del pulsante per entrare nella modalità di regolazione delle ore.

Quando le ore lampeggiano da sole, premete la parte superiore del tasto per farle scorrere.

Premete a lungo la parte inferiore del pulsante per entrare nella modalità di regolazione dei minuti.

Quando i minuti lampeggiano da soli, premete la parte superiore del tasto per farli scorrere.

Confermate premendo a lungo la parte inferiore del tasto della levetta **1**.

### Veicoli dotati di un sistema di navigazione, autoradio...

Consultate le istruzioni specifiche dell'equipaggiamento per conoscerne le particolarità.

## Temperatura esterna

Quando il veicolo ne è dotato, la temperatura esterna compare in **A**. Se è compresa tra  $-3\text{ }^{\circ}\text{C}$  e  $+3\text{ }^{\circ}\text{C}$ ,  $^{\circ}\text{C}$  lampeggia (segnalando il rischio di ghiaccio).

In caso di interruzione dell'alimentazione elettrica (batteria da 12 volt scollegata, filo dell'alimentazione interrotto...), i valori visualizzati dall'orologio perdono il loro significato. È necessario regolarlo.

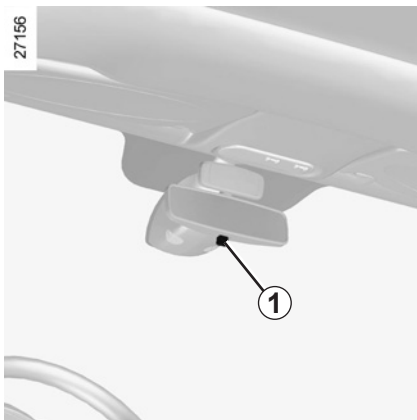


### Indicatore di temperatura esterna

Dato che la formazione di ghiaccio sulla strada dipende da vari fattori climatici, quali l'esposizione, l'igrometria locale e la temperatura, non bisogna basarsi soltanto sull'indicazione della temperatura esterna per determinare la presenza di ghiaccio.

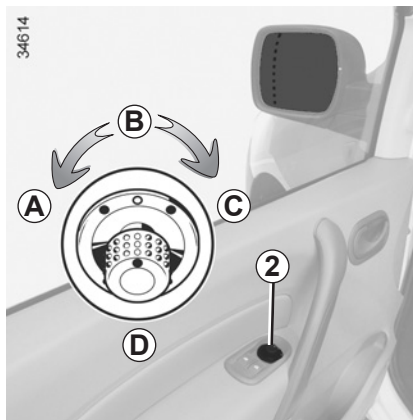


## RETROVISORI



### Retrovisore interno

Lo specchietto retrovisore interno è orientabile. Durante la guida notturna, per non essere abbagliati dai fari di un veicolo che segue, spostate la levetta **1**.



### Retrovisori esterni a comandi elettrici

Con il contatto inserito, agite sul pulsante **2**:

- posizione **A** per regolare il retrovisore sinistro;
- posizione **C** per regolare il retrovisore destro.

**B** è la posizione di riposo.

### Retrovisori termici

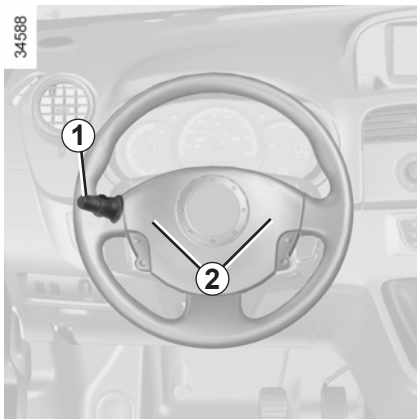
Con motore avviato, lo sbrinamento dello specchietto è assicurato contemporaneamente allo sbrinamento-disappannamento del lunotto posteriore.

### Retrovisori ripiegabili

Ruotate il pulsante **2** in posizione **D** per ripiegare i retrovisori esterni. Per rimetterli in posizione di guida, tornate alla posizione **B**.

Se ripiegate manualmente i retrovisori prima di rimetterli in posizione di guida **B**, dovete innanzitutto ruotare il pulsante **2** in posizione **D**.

# AVVISATORI ACUSTICI E LUMINOSI



## Avvisatore acustico

Premete una delle posizioni **2**.

## Segnale luminoso

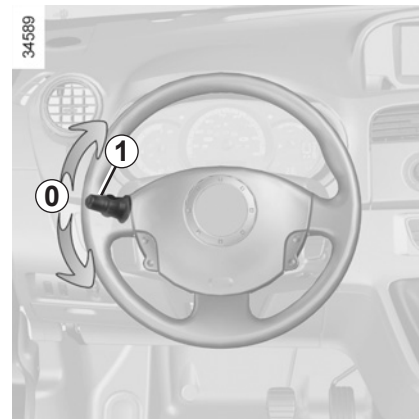
Per ottenere una segnalazione luminosa, tirate la levetta **1** verso di voi.



## Luci di segnalazione pericolo

Premete il tasto **3**. Questo dispositivo aziona simultaneamente le quattro luci lampeggianti e le frecce laterali. Deve essere utilizzato solo in caso di pericolo per avvertire gli altri automobilisti che siete costretti a fermarvi in un luogo anomalo o in un punto proibito o in condizioni di guida o di circolazione particolari.

A seconda del veicolo, in caso di brusca frenata, le luci di segnalazione pericolo possono accendersi automaticamente. Potete spegnerle premendo il tasto **3**.



## Luci indicatori di direzione

Spostatate la levetta **1** nel piano del volante e nel senso in cui intendete girare il volante.

Guidando in autostrada, le manovre del volante sono di solito insufficienti per riportare automaticamente la levetta sulla posizione **0**. Esiste una posizione intermedia sulla quale è necessario mantenere la levetta nel corso della manovra.

Se rilasciata, la levetta ritorna automaticamente in posizione **0**.

## AVVISATORE ACUSTICO PEDONI

I veicoli elettrici sono particolarmente silenziosi. Questo sistema consente di avvisare gli altri utenti della strada, in particolare pedoni e ciclisti, della vostra presenza.

All'avviamento del motore, il sistema viene attivato automaticamente. Il suono si attiva quando la velocità del veicolo è compresa tra 1 e 30 km/h circa.

### Disattivazione del sistema

A motore avviato, premete il tasto **1** per disattivare la funzione. La spia **2** integrata al tasto **1** si accende.

### Attivazione del sistema

A motore avviato, premete il tasto **1** per attivare la funzione. La spia **2** integrata al tasto **1** si spegne.



Sistema attivato:

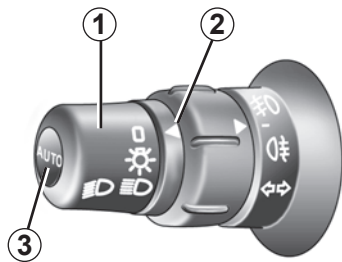
- Entra in stand-by automaticamente se la velocità è superiore a 30 km/h circa;
- si attiva automaticamente quando la velocità è inferiore a 30 km/h circa.

### Selezione dell'intensità dell'avvisatore

- Mantenete premuto il tasto **1**. I diversi suoni si avvertiranno uno dopo l'altro;
- rilasciate il tasto **1** in corrispondenza del suono desiderato.

## ILLUMINAZIONE E SEGNALAZIONE ESTERNA (1/3)

27260



### Luci di posizione

Fare ruotare l'estremità della levetta **1** fino a portare il simbolo di fronte al riferimento **2**.

Il quadro della strumentazione si illumina.



### Luci anabbaglianti

#### Funzionamento manuale

Fare ruotare l'estremità della levetta **1** fino a portare il simbolo di fronte al riferimento **2**. Questa spia si accende sul quadro della strumentazione.

#### Funzionamento automatico (a seconda della versione del veicolo)

Con il motore avviato, le luci anabbaglianti si accendono o si spengono automaticamente in funzione della luminosità esterna, senza dover agire sulla levetta **1**.

Questa funzione può essere disattivata o ripristinata.

- **Per attivarla:** con il contatto inserito e il veicolo fermo, premete il pulsante **3** per almeno quattro secondi. A seconda della versione del veicolo, può apparire sul quadro della strumentazione il messaggio «illuminazione luci ON».
- **Per disattivarla:** con il contatto inserito e il veicolo fermo, premete il pulsante **3** per almeno quattro secondi. A seconda della versione del veicolo, può apparire sul quadro della strumentazione il messaggio «illuminazione luci OFF».



### Luci abbaglianti

Con la levetta **1** in posizione luci anabbaglianti, tiratela verso di voi. Questa spia si accende sul quadro della strumentazione.

Per tornare su luci anabbaglianti, tirate nuovamente la levetta verso di voi.



Prima di viaggiare di notte: verificate il corretto funzionamento dell'equipaggiamento elettrico e controllate

l'altezza dei fari (qualora si viaggi in condizioni di carico non abituali). In generale, controllate che nulla interferisca con il fascio di luce dei fari (polvere, fango, neve, oggetti trasportati).

## ILLUMINAZIONE E SEGNALAZIONE ESTERNA (2/3)

### Funzione «luci esterne follow me home»

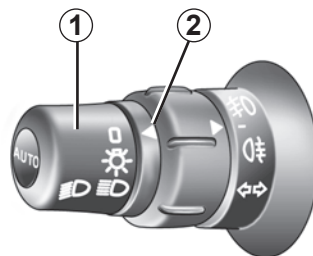
(a seconda della versione del veicolo)

Questa funzione (utile ad esempio quando si apre un cancello, la porta di un garage, ...) vi permette di disporre momentaneamente dell'illuminazione delle luci anabbaglianti.

Con contatto disinserito e luci spente, tirate la levetta **1** verso di voi: le luci anabbaglianti si accendono per sessanta secondi circa.

Questa azione è limitata a quattro volte per un tempo d'accensione massimo di quattro minuti.

Per spegnere le luci prima dello spegnimento automatico, ruotate l'estremità della levetta **1** e riportatela in posizione 0, o inserite il contatto.

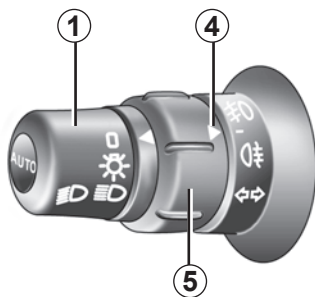


### Spegnimento

L'operazione può essere eseguita in due modi:

- manualmente, portate la levetta **1** nella sua posizione iniziale;
- automaticamente, le luci si spengono dopo lo spegnimento del motore, all'apertura della porta conducente o, a seconda della versione del veicolo, al bloccaggio del veicolo. In questo caso, al successivo avviamento del motore, le luci si riaccenderanno secondo la posizione dell'anello **2**.

## ILLUMINAZIONE E SEGNALAZIONE ESTERNA (3/3)



### **Luci antinebbia anteriori**

(a seconda della versione del veicolo)

Le luci di posizione o anabbaglianti devono essere accese.

Ruotate l'anello **5** della levetta **1** fino a portare il relativo simbolo in corrispondenza del riferimento **4**, quindi rilasciatelo. Questa spia si accende sul quadro della strumentazione.

### **Luce antinebbia posteriore**

Le luci antinebbia anteriori e le luci di posizione o anabbaglianti devono essere accese.

Ruotate l'anello **5** della levetta **1** fino a portare il relativo simbolo in corrispondenza del riferimento **4**, quindi rilasciatelo. Questa spia si accende sul quadro della strumentazione.

Non dimenticate di spegnere questa luce quando non è più necessaria, al fine di non infastidire gli altri automobilisti.

### **Spegnimento delle luci antinebbia**

Ruotate nuovamente l'anello **5** per riportare il riferimento **4** davanti al simbolo corrispondente alla luce che si vuole spegnere.

Lo spegnimento delle luci esterne o il disinserimento del contatto comporta lo spegnimento delle luci antinebbia anteriori e posteriori.

## REGOLAZIONE ELETTRICA DELL'ALTEZZA DEI FARI

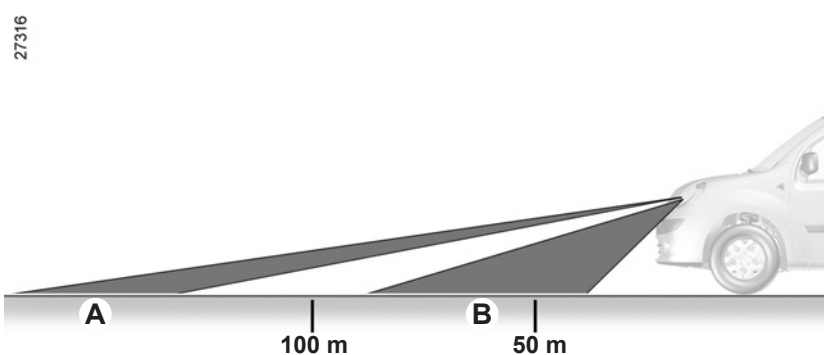


La rotellina zigrinata **1** consente di regolare l'altezza dei fari in funzione del carico.

Ruotate la rotellina zigrinata **1** verso il basso per abbassare i fari e verso l'alto per alzarli.

A vuoto, la rotellina zigrinata **1** deve essere su 0.

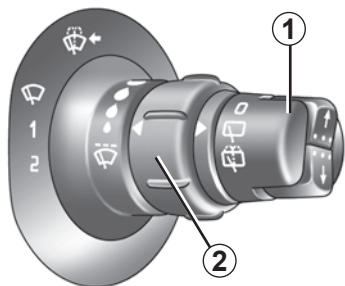
Quando il veicolo è parzialmente o totalmente carico, l'altezza dei fari deve essere regolata per illuminare la strada tra 50 e 100 metri. Utilizzate quindi le posizioni da 1 a 4 della rotellina zigrinata.



**A** Regolazione non corretta: illuminate troppo in profondità e rischiate di abbagliare. Ruotate la rotellina zigrinata verso il basso per variare l'inclinazione del faro.

**B** Regolazione corretta: la portata massima del faro è compresa tra 50 e 100 metri.

# TERGIVETRO, LAVAVETRO ANTERIORE (1/2)



## Tergivetro anteriore

Con contatto inserito, azionate la levetta nel piano del volante **1**:

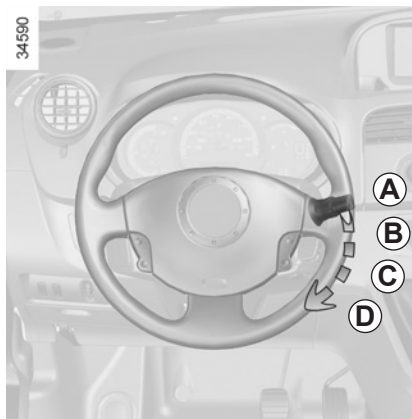
### A Arresto

### B Funzionamento intermittente

Tra una passata e l'altra, le spazzole si fermano per alcuni secondi. È possibile modificare il tempo tra due passate ruotando l'anello **2**.

### C Funzionamento continuo e lento

### D Funzionamento continuo e rapido



## Particolarità

**Durante la guida**, ad ogni arresto del veicolo si riduce la velocità del tergivetro. Da un funzionamento continuo rapido, passate ad un funzionamento continuo lento. Non appena il veicolo riparte, il tergivetro torna alla velocità di funzionamento selezionata inizialmente.

Qualsiasi intervento sulla levetta **1** è prioritario ed annulla l'automatismo.

In caso di blocco fisico (parabrezza gelato, ...) il sistema interrompe automaticamente l'alimentazione del tergivetro.

## Funzionamento tergivetro automatico

(a seconda della versione del veicolo)

A motore avviato, azionate la levetta **1**.

### A Arresto

### B Funzione tergivetro automatico

In questa posizione il sistema rileva la presenza di acqua sul parabrezza e aziona il tergivetro alla velocità di funzionamento più adatta. È possibile modificare la soglia di azionamento ed il tempo tra una passata e l'altra ruotando l'anello **2**.

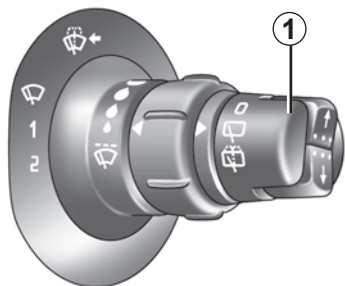
**Nota:** in presenza di nebbia o in caso di nevicata, la tergitura automatica non è sistematica ed è ad opera del conducente.

### C Funzionamento continuo e lento

### D Funzionamento continuo e rapido



## TERGIVETRO, LAVAVETRO ANTERIORE (2/2)



### Lavavetro anteriore

**Con contatto inserito**, tirate la levetta **1** verso di voi.

Una breve azione attiva, oltre al lavavetro, una passata dei tergivetri.

Una pressione prolungata attiva, oltre al lavavetro, tre passate consecutive, dopo alcuni secondi, una quarta.

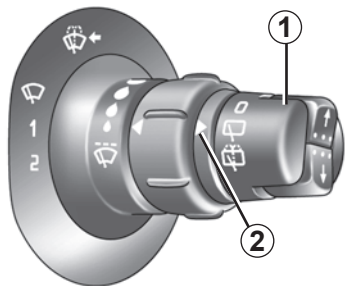
In caso di neve o ghiaccio, pulite il parabrezza (compresa la zona centrale situata dietro il retrovisore interno) ed il lunotto prima di attivare i tergivetri (rischio di surriscaldamento del motore).



Prima di qualsiasi azione sul parabrezza (lavaggio del veicolo, sbrinamento, pulizia del parabrezza, ...) portate la levetta **1** in posizione **A** (arresto).

Rischio di ferite e/o di danneggiamenti.

# TERGIVETRO, LAVAVETRO POSTERIORE



27259

## Tergivetro posteriore ad intermittenza in funzione della velocità (a seconda della versione del veicolo)

Ruotate l'estremità della levetta **1** fino a portare il simbolo in corrispondenza del punto di riferimento **2**.

La frequenza di funzionamento varia a seconda della velocità.

### Particolarità

Se i tergivetri anteriori funzionano quanto inserite la retromarcia, il tergivetro posteriore si mette a funzionare ad intermittenza.



## Tergi/lavavetro posteriore

(a seconda della versione del veicolo)

Ruotate l'estremità della levetta **1** fino a portare il simbolo in corrispondenza del punto di riferimento **2**.

Quando lasciate la levetta, questa torna alla posizione tergivetro posteriore.

Sorvegliate lo stato delle spazzole del tergivetro. La loro durata dipende da voi:

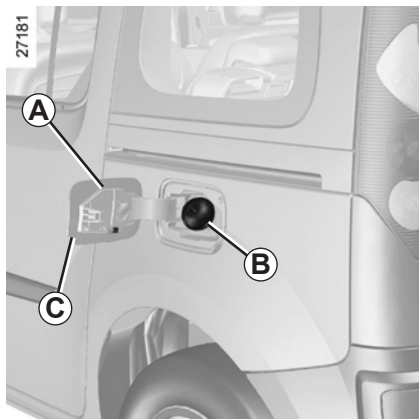
- devono rimanere pulite: pulite regolarmente le spazzole, il parabrezza ed il lunotto con acqua saponata;
- non utilizzatele quando il parabrezza o il lunotto posteriore sono asciutti;
- staccatele dal parabrezza o dal lunotto se non sono state messe in funzione da molto tempo.

In ogni caso, sostituitele non appena la loro efficacia diminuisce: all'incirca ogni anno.

Prima di utilizzare il tergivetro posteriore, verificate che nessun oggetto trasportato interferisca con la corsa della spazzola.

Non utilizzate il braccio del tergivetro per aprire o chiudere lo sportello del bagagliaio.

# SERBATOIO DEL RISCALDAMENTO ADDIZIONALE



**Capienza utile del serbatoio: 13 litri** circa.

Con veicolo sbloccato, per aprire lo sportellino del carburante passate il dito nell'incavo **C**.

Utilizzate la chiave di contatto per aprire il tappo **B**.



Non mettere in funzione il riscaldamento addizionale in fase di riempimento del serbatoio del carburante.

## Qualità del carburante

Utilizzate **gasolio** che rispetti le norme in vigore specifiche per ogni paese e **tassativamente** conforme alle indicazioni riportate sull'etichetta posta sullo sportellino **A**.

Dopo un periodo prolungato di inutilizzo del riscaldamento addizionale, è possibile che vengano emessi odori di carburante e fumo.



## Odore persistente di carburante

Se sentite un odore persistente di carburante procedete nel modo seguente:

- fermatevi compatibilmente con le condizioni del traffico e disinserite il contatto;
- azionate le luci di segnalazione pericolo e fate scendere tutti gli occupanti del veicolo allontanandoli dalla zona di circolazione;
- rivolgetevi alla Rete del marchio.

## Rifornimento gasolio

- Introdurrete la pistola e prima di azionare la pistola per riempire il serbatoio spingetela **fino in fondo** (in caso contrario rischiate di essere spruzzati).
- Mantenete la pistola in questa posizione per tutta la durata del rifornimento.

Se effettuate il pieno, dopo il primo arresto automatico è possibile fare al massimo ancora due scatti, ciò per mantenere vuoto il volume d'espansione all'interno del serbatoio.



## Tappo del serbatoio: è specifico.

Se dovete sostituirlo, assicuratevi che sia dello stesso tipo di quello d'origine. Rivolgetevi alla Rete del marchio. Non avvicinate il tappo ad una fiamma o fonte di calore.

Non lavare il contorno del tappo della benzina con un pulitore ad alta pressione.

# **Capitolo 2: La guida**

**(consigli d'uso per il risparmio e il rispetto dell'ambiente)**

Avviamento e spegnimento del motore . . . . .	2.2
Comando di velocità . . . . .	2.3
Freno a mano . . . . .	2.4
Autonomia del veicolo: consigli . . . . .	2.5
Ambiente . . . . .	2.7
Econometro . . . . .	2.8
Modalità «ECO» . . . . .	2.9
Dispositivi di correzione di guida . . . . .	2.10
Limitatore di velocità . . . . .	2.12
Regolatore di velocità . . . . .	2.15
Parcheggio assistito . . . . .	2.19

# AVVIAMENTO/SPEGNIMENTO DEL MOTORE



## Posizione «Stop e bloccasterzo» St

Per sbloccare lo sterzo, agite senza forzare sulla chiave ed il volante.

Per bloccare lo sterzo, togliete la chiave e girate il volante fino allo scatto del bloccasterzo.

## Posizione «Accessori» A

A contatto disinserito, gli eventuali accessori (autoradio...) continuano a funzionare.

## Posizione «Marcia» M

Il contatto è inserito.

## Posizione «Avviamento» D

### Avviamento del motore

- Mettete la leva **1** unicamente in posizione **P**;
- mettete la chiave in posizione **D** e rilasciatela.

La spia **GO** inizia a lampeggiare sul quadro della strumentazione contemporaneamente all'emissione di un segnale acustico. Non appena la spia **GO** rimane accesa in modo fisso e il segnale acustico cessa, il veicolo è pronto alla messa in marcia.

L'avviamento del veicolo può essere effettuato solo se il cavo di carica è scollegato dal veicolo.

Il veicolo può essere avviato solo se la leva del cambio è su **P**. Per maggiori informazioni consultate il paragrafo «Comando di velocità» del capitolo 2.

## Spegnimento del motore

Con il motore avviato, riportate la chiave in posizione «Stop» **St**. La spia **GO** si spegne.



### Responsabilità del conducente

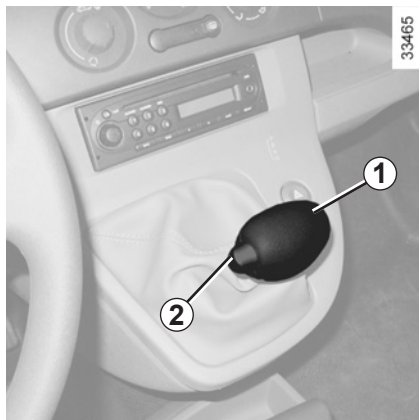
Non lasciate mai il vostro veicolo incustodito, lasciando all'interno la chiave e un bambino (o un animale), anche per un breve lasso di tempo.

In effetti potrebbe accendere il motore o far funzionare gli equipaggiamenti elettrici (alzavetri...) rischiando di rimanere incastrato con una parte del corpo (collo, braccio, mano...).

Rischio di gravi lesioni.

Non disinserite mai il contatto prima dell'arresto effettivo del veicolo, lo spegnimento del motore comporta l'eliminazione delle varie assistenze: servofreni, servosterzo... e dei dispositivi di sicurezza passiva quali airbag, pretensionatori.

## COMANDO DI VELOCITÀ (1/2)



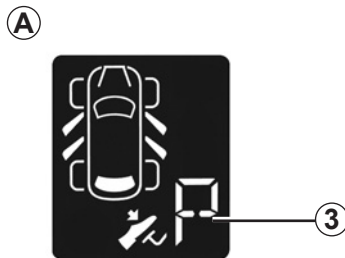
Il suo funzionamento è simile a quello del cambio automatico.

### Leva del cambio 1

Il display **A** sul quadro della strumentazione indica al punto **3** la posizione della leva del cambio.

- P** : stazionamento
- R** : retromarcia
- N** : folle
- D** : marcia avanti

33484




### Accensione

Con il piede premuto sul pedale del freno e la leva del cambio **1** posizionata su **P**, inserite il contatto.

Avviate il motore.

Per spostare la leva dalla posizione **P**, è necessario premere il pedale del freno prima di premere il pulsante di sbloccaggio **2**.

Con piede premuto sul pedale del freno (la spia  sul display **A** si spegne), spostate la posizione **P**.

**La leva può essere posizionata su D o R esclusivamente a veicolo fermo, con pedale del freno premuto e pedale dell'acceleratore rilasciato.**

### Guida

Spostate la leva **1** in posizione **D**.

### Partenza in salita

Per una partenza in salita, in particolare dopo una carica completa della batteria di trazione e durante i primi chilometri, vi consigliamo di utilizzare il freno a mano.

Durante la guida, premete più o meno energicamente il pedale dell'acceleratore a seconda della velocità desiderata.

### Retromarcia

Spostate la leva **1** in posizione **R**.

Le luci di retromarcia si illuminano quando è innestata la retromarcia (chiave in posizione di contatto).

Il veicolo può essere acceso solo se il selettore di velocità è in posizione **P**.

L'avviamento del veicolo può essere effettuato solo se il cavo di carica è scollegato dal veicolo.

## COMANDO DI VELOCITÀ (2/2)/FRENO A MANO

### Parcheggio del veicolo

Quando il veicolo è fermo, tenendo sempre il piede sul freno, spostate la leva in posizione **P**: il comando è in folle, e le ruote motrici vengono bloccate meccanicamente dalla trasmissione.

**Tirate il freno a mano.**



In caso di urto sull'infrastruttura del veicolo durante una manovra (ad esempio: contatto con un paracarro, un marciapiede o altri tipi di arredo urbano) potreste danneggiare il veicolo (ad esempio: deformazione di un asse), il circuito elettrico o la batteria di trazione.

Non toccate gli elementi del circuito o eventuali perdite o liquidi.

Per evitare qualsiasi rischio di incidente, fate controllare al più presto il vostro veicolo da un Rappresentante del marchio.

**Rischio di lesioni gravi o di scarica elettrica con conseguenze anche mortali.**



**All'attivazione**, se la leva è bloccata su **P** mentre premete il pedale del freno, è possibile liberarla manualmente. Per fare ciò, sganciate il coperchio alla base della leva e premete contemporaneamente il riferimento **4** e il pulsante di sbloccaggio **6** sulla leva.

### Freno a mano

#### Per allentarlo

Tirate leggermente la leva **5** verso l'alto, premete il pulsante **6** e accompagnate la leva in basso.

#### Per serrarlo

Tirate verso l'alto, verificate che il veicolo sia ben immobilizzato.



Durante la guida, verificate che il freno a mano sia completamente allentato (spia rossa spenta): rischio di surriscaldamento ed anche di danneggiamento.



A veicolo fermo, in funzione della pendenza e/o del carico del veicolo, può essere necessario aumentare il serraggio di altri due scatti e innestare la posizione **P P**.

## AUTONOMIA DEL VEICOLO: consigli (1/2)

L'autonomia del veicolo è omologata in ciclo misto NEDC (New European Driving Cycle).

In base all'uso reale, l'autonomia del veicolo elettrico varia in base a diversi fattori che possono in parte essere tenuti sotto controllo per migliorare l'autonomia in modo non trascurabile.

Questi fattori sono:

- la velocità e lo stile di guida;
- il profilo della strada;
- il livello della temperatura;
- i pneumatici;
- il carico del veicolo.

L'attivazione della modalità ECO consente inoltre al veicolo di considerare automaticamente la potenza motore per ridurre al massimo i consumi. Consultate il paragrafo «Guida ecologica» del capitolo 2.

### La velocità e lo stile di guida

Una velocità elevata riduce l'autonomia del veicolo.

La guida «sportiva» diminuisce l'autonomia del veicolo: optate per uno stile di guida «dolce».

34630



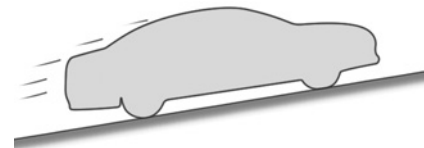
Guidate a velocità costante.

Adattate la guida in modo da evitare un eccessivo consumo di energia. Consultate il paragrafo «Econometro» nel capitolo 2.

Cercate di affrontare con sufficiente anticipo l'andamento imprevedibile del traffico, sollevando il piede dall'acceleratore in modo da privilegiare il recupero di energia. Consultate il paragrafo «Econometro» nel capitolo 2.

Favorite la modalità ECO (consultate il paragrafo «Funzione modalità» nel capitolo 2).

34628



### Il profilo della strada

In salita, piuttosto che tentare di mantenere la stessa velocità, evitate di accelerare più che nella guida normale: mantenete la stessa posizione del piede sul pedale dell'acceleratore.



## AUTONOMIA DEL VEICOLO: consigli (2/2)

34629

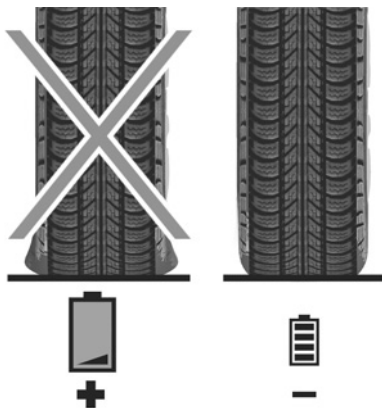


### Il livello della temperatura

L'utilizzo del riscaldamento o della climatizzazione riduce l'autonomia del veicolo.

Prima di utilizzare il veicolo, optate per la modalità «riscaldamento programmabile» per preservare l'autonomia del veicolo (consultate il paragrafo «Riscaldamento, aria condizionata: programmazione» nel capitolo 3).

Durante la guida, riducete al minimo l'uso del riscaldamento o dell'aria condizionata e favorite il ricorso al riscaldamento addizionale (consultate il paragrafo «Riscaldamento addizionale» nel capitolo 3).



### I pneumatici

Una pressione insufficiente può far aumentare il consumo di energia. Rispettate le pressioni di gonfiaggio dei pneumatici consigliate per il vostro veicolo.

In caso di sostituzione, montate preferibilmente pneumatici della stessa marca, misura, tipologia e struttura di quelli montati come primo equipaggiamento. L'utilizzo di pneumatici non consigliati riduce notevolmente l'autonomia del veicolo.

Consultate il paragrafo «Pressione di gonfiaggio dei pneumatici» nel capitolo 4.

### Il carico del veicolo

Evitate ogni carico inutile a bordo del veicolo.

## AMBIENTE

Il vostro veicolo è stato progettato con la volontà di rispettare l'**ambiente** per tutto il suo ciclo di vita: dalla fabbricazione, all'utilizzo fino alla fine della sua durata di esercizio.

Questo impegno viene rappresentato attraverso la firma eco<sup>2</sup> del costruttore.

### Fabbricazione

La fabbricazione del vostro veicolo è stata effettuata presso uno stabilimento industriale che applica procedure avanzate volte alla riduzione degli impatti ambientali nei confronti degli abitanti e della natura delle zone circostanti (riduzione dei consumi di acqua e di energia, dei disturbi visivi e acustici, delle emissioni atmosferiche e acquose, smaltimento e valorizzazione dei rifiuti).

### Emissioni

Nella fase di utilizzo, il vostro veicolo è stato progettato in modo da emettere una quantità inferiore di emissioni di gas a effetto serra (CO<sub>2</sub>), e dunque in modo da consumare meno (es.: 140 g/km equivalgono a 5,3 l/100 km per un veicolo Diesel).

Inoltre, i veicoli sono dotati di sistemi antinquinamento quali: marmitta catalitica, sonda Lambda e filtro al carbone attivo (quest'ultimo impedisce l'emissione nell'aria dei vapori della benzina provenienti dal serbatoio)...

Per alcuni veicoli diesel, questo sistema è completato da un filtro antiparticolato che permette di ridurre le emissioni di particolato di fuliggine.

### Contribuite anche voi al rispetto dell'ambiente

– I pezzi usati e sostituiti in occasione degli interventi di manutenzione periodica (batteria, filtro dell'olio, filtro dell'aria, pile...) e i bidoni d'olio (sia vuoti o pieni di olio usato) devono essere consegnati ai consorzi di raccolta specializzati.

- Il veicolo da rottamare va consegnato ai centri tecnici omologati che lo riciclano.
- In ogni caso, è necessario rispettare le vigenti disposizioni legali.

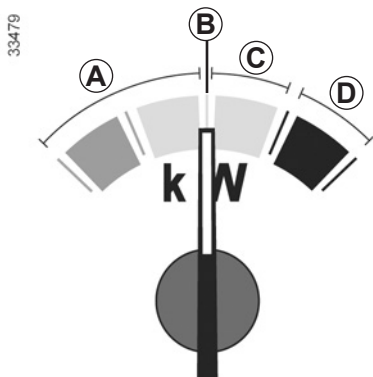
### Ricircolo

Il vostro veicolo è riciclabile all'85% e valorizzabile al 95%.

Per raggiungere tali obiettivi, numerosi pezzi del veicolo sono stati progettati in modo da consentirne il riciclaggio. Le strutture e i materiali sono stati particolarmente studiati per facilitare lo smontaggio di questi componenti e il loro trattamento nelle filiere specifiche.

Allo scopo di preservare le risorse delle materie prime, questo veicolo integra numerosi pezzi in materie plastiche riciclate o in materiali rinnovabili (materiali vegetali o animali come cotone o lana).

# ECONOMETRO

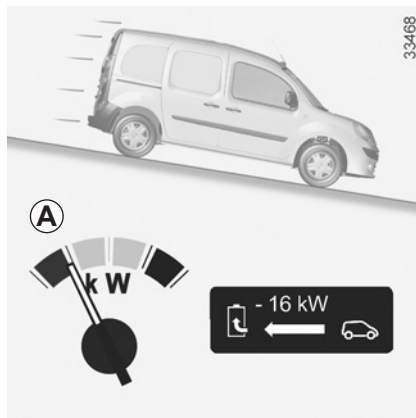


La batteria di trazione fornisce l'energia elettrica necessaria al motore per lo spostamento del veicolo.

Quando sollevate il piede dal pedale dell'acceleratore, in fase di decelerazione, il motore genera corrente elettrica che viene utilizzata per ricaricare la batteria di trazione.

## Zona di utilizzo A «recupero di energia»

Indica che il veicolo sta generando energia per ricaricare la batteria.

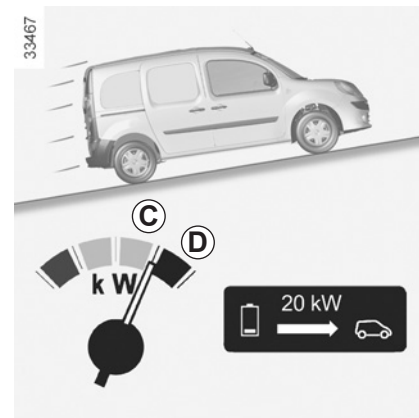


## Particolarità del recupero di energia

Il motore genera un freno motore più efficace di un veicolo con motore termico. Dopo la completa ricarica della batteria di trazione e durante i primi chilometri di utilizzo del veicolo, il freno motore è in una condizione temporanea di ridotta efficacia. La guida dovrà essere adattata di conseguenza.

## Posizione B «neutra»

Indica un consumo nullo.



## Zona di utilizzo C «consumo consigliato»

Indica un consumo di energia «economico».

## Zona di utilizzo D «consumo sconsigliato»

Indica un consumo elevato di energia.

## FUNZIONE MODALITÀ «ECO»



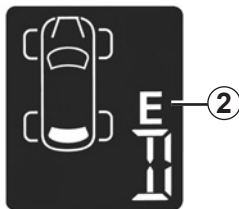
Questa funzione permette di ottimizzare l'autonomia del veicolo limitando le prestazioni del motore.

### Attivazione della funzione

Premete il tasto **1**.

La spia **2** compare sul quadro della strumentazione.

33485



### Disattivazione della funzione

Premete il tasto **1**.

La spia **2** si spegne sul quadro della strumentazione.

In qualsiasi momento, è possibile ripristinare tutte le prestazioni del vostro motore e uscire dalla funzione premendo **con decisione e a fondo** il pedale dell'acceleratore. La spia **2** si spegne sul quadro della strumentazione.

## DISPOSITIVI DI CORREZIONE DI GUIDA (1/2)

A seconda della versione del veicolo, possono essere costituiti:

- dall'**ABS (antibloccaggio delle ruote)**;
- dall'**assistenza alla frenata d'emergenza con, a seconda della versione del veicolo, anticipo della frenata.**



Queste funzioni costituiscono un contributo supplementare alla sicurezza in condizioni di guida critiche permettendo di adattare il comportamento del veicolo alla traiettoria di guida impostata dal conducente.

Tuttavia, le funzioni non possono sostituirsi al conducente. **Né permettono di ignorare i limiti di guida del veicolo incitandovi ad andare più veloci.** Di conseguenza, non vi esimono in nessun caso dalla vigilanza di guida normale e dalle responsabilità in caso di incidente (il conducente deve sempre prestare massima attenzione alle situazioni improvvise che possono verificarsi nella circolazione stradale).

### ABS (antibloccaggio delle ruote)



Durante una frenata brusca, l'ABS permette di evitare il bloccaggio delle ruote quindi di calcolare la distanza d'arresto e di mantenere il controllo del veicolo.

In queste condizioni, è possibile compiere manovre tenendo premuto a fondo il pedale del freno. Inoltre, questo sistema permette di ottimizzare le distanze d'arresto soprattutto su fondo stradale sdruciolevole (fondo bagnato, ...).

Ogni attivazione del dispositivo si manifesta con un tremolio del pedale del freno. L'ABS non permette in alcun caso di migliorare le prestazioni «fisiche» legate all'aderenza tra pneumatico e fondo stradale. Le regole di prudenza devono essere **tassativamente** rispettate (distanza di sicurezza tra i veicoli, ...).

In caso di emergenza, si consiglia di applicare sul pedale una **pressione forte e continua**. Non è necessario agire con pressioni ripetute (pom-paggio). L'ABS modulerà lo sforzo applicato nell'impianto freni.

### Anomalie di funzionamento:

- Se durante la guida la spia  compare sul quadro della strumentazione, **la frenata è sempre garantita**;
- Se le spie  e  compaiono sul quadro della strumentazione, **questo indica un'anomalia dell'impianto freni.**

In tal caso, l'ABS e l'assistenza alla frenata d'emergenza sono altrettanto disattivati e, a seconda della versione del veicolo, messaggi «ABS da controllare» e «impianto freni da controllare» compaiono sul quadro della strumentazione.

Rivolgetevi alla Rete del marchio.



I freni continuano a funzionare. Tuttavia, **è pericoloso frenare bruscamente** e per questo motivo è necessario fermarsi immediatamente, compatibilmente con le condizioni del traffico. Rivolgetevi alla Rete del marchio.

## DISPOSITIVI DI CORREZIONE DI GUIDA (2/2)

### Assistenza alla frenata d'emergenza

Si tratta di un sistema complementare all'ABS che permette di ridurre gli spazi di frenata del veicolo.

#### Principio di funzionamento


Il sistema permette di rilevare una situazione di frenata d'emergenza. In tal caso, il servofreno sviluppa la potenza massima di frenata facendo intervenire così il sistema ABS.

L'intervento dell'ABS perdura finché non viene rilasciato il pedale del freno.

### Accensione delle luci di segnalazione pericolo

A seconda del veicolo, queste luci possono accendersi quando si rallenta bruscamente.

### Anomalia di funzionamento

Quando il sistema rileva un'anomalia di funzionamento, sul quadro della strumentazione compare il messaggio «guasto impianto freni» accompagnato dall'accensione della spia .

Rivolgetevi alla Rete del marchio.

## REGOLATORE-LIMITATORE DI VELOCITÀ: funzione limitatore (1/3)



Il limitatore di velocità è una funzione che vi consente di non oltrepassare una determinata velocità di guida, da voi impostata che prende il nome di **limite di velocità**.





### Comandi

- 1 Interruttore generale di On/Off.
- 2 Attivazione, memorizzazione e aumento del limite di velocità (+).
- 3 Diminuzione del limite di velocità (-).
- 4 Messa in stand-by della funzione (con memorizzazione del limite di velocità) (O).
- 5 Attivazione con richiamo del limite di velocità memorizzato (R).



### Attivazione

Premete l'interruttore **1** lato . La spia  di colore arancione si accende sul quadro della strumentazione ed il messaggio «limitatore» compare accompagnato da trattini per indicare che il limitatore di velocità è attivo ed in attesa di registrare un limite di velocità.

Per registrare la velocità corrente, premete l'interruttore **2** (+): il limite di velocità sostituisce i trattini.

La velocità minima registrata sarà di 30 km/h.

## REGOLATORE-LIMITATORE DI VELOCITÀ: funzione limitatore (2/3)



### Guida

Quando è stata memorizzata una velocità, fintanto che questa velocità non viene raggiunta, la guida è simile a quella di un veicolo non equipaggiato del limitatore di velocità.

Una volta raggiunto tale limite, agendo sul pedale dell'acceleratore non si potrà superare la velocità programmata, tranne nei casi d'emergenza (consultate il paragrafo «Superamento del limite di velocità»).

### Variazione del limite di velocità

Potete variare la velocità limitata agendo con pressioni successive:

- sul tasto **2 (+)** per aumentare la velocità;
- sul tasto **3 (-)** per diminuire la velocità.

### Superamento della velocità impostata

In ogni momento, è possibile superare la velocità limitata, premendo **con decisione e a fondo** il pedale dell'acceleratore (oltre il «punto di resistenza»).

Durante la fase di superamento, la velocità di impostazione compare sul quadro della strumentazione.

Successivamente, rilasciate il pedale dell'acceleratore: la funzione limitatore di velocità si riattiva non appena raggiungete una velocità inferiore a quella memorizzata.

### Impossibilità per la funzione di mantenere il limite di velocità

In caso di forte pendenza, la velocità limitata non può essere mantenuta dal sistema: la velocità memorizzata lampeggia sul quadro della strumentazione per informarvi della situazione.



La funzione limitatore di velocità non agisce in alcun caso sull'impianto freni.



## REGOLATORE-LIMITATORE DI VELOCITÀ: funzione limitatore (3/3)

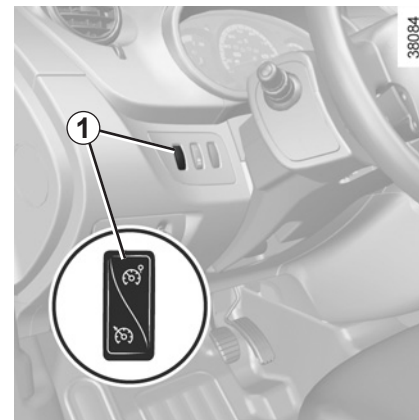


### Messa in stand-by della funzione


La funzione limitatore di velocità è interrotta quando agite sull'interruttore **4** (O). Dans ce cas la vitesse limitée reste mémorisée et le message "IN MEMORIA" accompagné de la vitesse mémorisée apparaît au tableau de bord.

### Richiamo della velocità limitata

Se una data velocità è memorizzata, la si può richiamare premendo il tasto **5** (R).



### Interruzione della funzione

La funzione limitatore di velocità viene interrotta agendo sul tasto **1**. In tal caso la velocità non è più memorizzata. Lo spegnimento della spia arancione  sul quadro della strumentazione conferma il disinserimento della funzione.

Quando il limitatore si trova in stand-by, premendo il tasto **2** (+) si riattiva la funzione senza tener conto della velocità memorizzata: viene utilizzata la velocità alla quale viaggia il veicolo.

## REGOLATORE-LIMITATORE DI VELOCITÀ: funzione regolatore (1/4)



Il regolatore di velocità è una funzione che vi consente di mantenere la velocità di guida entro il limite prescelto, soprannominato **velocità di regolazione**.

Tale velocità di regolazione è regolabile in modo continuo a partire da 30 km/h.



La funzione di regolazione della velocità non agisce in alcun caso sul sistema freni.



Questa funzione fornisce un aiuto supplementare alla guida. Tuttavia questa funzione non può sostituirsi al conducente.

Non può quindi in nessun modo sostituire l'osservazione dei limiti di velocità, né la vigilanza (siate sempre pronti a frenare in qualsiasi circostanza), né la responsabilità del conducente.

Il regolatore di velocità non deve essere utilizzato quando il traffico è intenso, in strade sinuose o sdruciolevoli (ghiaccio, aquaplaning, ghiaia) e quando le condizioni meteorologiche sono sfavorevoli (nebbia, pioggia, raffiche di vento...).

Rischio di incidente.



### Comandi

- 1 Interruttore generale di Funzionamento/Arresto.
- 2 Attivazione, memorizzazione e aumento della velocità di regolazione (+).
- 3 Diminuzione della velocità di regolazione (-).
- 4 Messa in stand by della funzione (con memorizzazione della velocità di regolazione) (O).
- 5 Attivazione con richiamo della velocità di regolazione memorizzata (R).

## REGOLATORE-LIMITATORE DI VELOCITÀ: funzione regolatore (2/4)



### Attivazione

Premete l'interruttore **1** lato .

La spia **6** si accende di colore verde ed il messaggio «regolatore» compare sul quadro della strumentazione accompagnata da trattini per indicare che la funzione regolatore è attiva ed in attesa di registrare una velocità di regolazione.



### Impostazione della regolazione di velocità

A velocità costante (superiore a 30 km/h circa), premete il tasto **2** (+): la funzione viene attivata e la velocità corrente viene memorizzata.

La velocità di regolazione sostituisce i trattini e la regolazione viene confermata con un messaggio che compare sul quadro della strumentazione, dalla spia **7** in verde e dalla spia **6**.



### Guida

Dopo aver memorizzato la velocità di regolazione e dopo aver attivato la regolazione, potete rilasciare il piede dall'acceleratore.



Attenzione, si consiglia tuttavia di mantenere i piedi vicino ai pedali per essere pronti ad intervenire in caso di emergenza.

## REGOLATORE-LIMITATORE DI VELOCITÀ: funzione regolatore (3/4)



### Variazione della velocità di regolazione

Potete variare la velocità di regolazione premendo successivamente:

- il tasto **2 (+)** per aumentare la velocità,
- il tasto **3 (-)** per diminuire la velocità.



La funzione di regolazione della velocità non agisce in alcun caso sul sistema freni.

### Superamento della velocità di regolazione

In ogni momento è possibile superare la velocità di regolazione premendo il pedale dell'acceleratore. Nella fase in cui la velocità del veicolo è superiore a quella impostata, l'indicazione della velocità lampeggia sul quadro della strumentazione.

Successivamente, rilasciate il pedale dell'acceleratore: dopo alcuni secondi, il veicolo riprende automaticamente la velocità di regolazione iniziale.

### Impossibilità per la funzione di mantenere la velocità di regolazione

In caso di forte pendenza, la velocità di regolazione non può essere rispettata dal sistema: la velocità memorizzata lampeggia sul quadro della strumentazione per informarvi della situazione.

## REGOLATORE-LIMITATORE DI VELOCITÀ: funzione regolatore (4/4)




### Messa in stand-by della funzione

La funzione può essere sospesa:

- il pedale del freno;
- mettendo il cambio in posizione neutra;
- agendo sul tasto 4 (O).

Nei tre casi, la velocità di regolazione resta memorizzata.

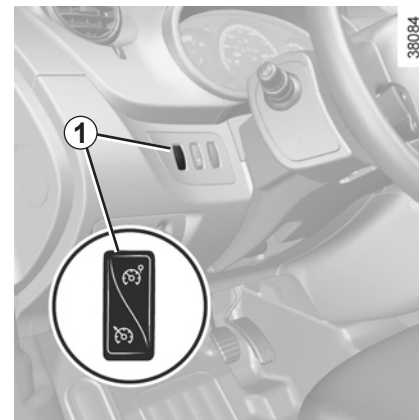
La messa in stand-by è confermata dallo spegnimento della spia verde  e dalla comparsa sul quadro della strumentazione del messaggio “in memoria”

### Richiamo della velocità di regolazione

Quando viene memorizzata una velocità, è possibile richiamarla premendo il pulsante 5 (R), a condizione che la velocità di marcia sia superiore a 30 km/h circa e che le condizioni di circolazione siano appropriate (traffico, condizione del manto stradale, condizioni meteorologiche...).



**Nota:** se la velocità precedentemente registrata è molto più elevata della velocità corrente, il veicolo accelererà fortemente fino a questo limite.

Quando il regolatore si trova in stand-by, premendo l'interruttore 2 (+) si riattiva la funzione regolatore senza tener conto della velocità memorizzata: viene utilizzata la velocità alla quale viaggia il veicolo.



### Interruzione della funzione

La funzione regolatore di velocità può essere disinserita agendo sul tasto 1, in tal caso la velocità non è più memorizzata.

Lo spegnimento delle due spie verdi  e  sul quadro della strumentazione conferma il disinserimento della funzione.



La messa in stand-by o la disattivazione della funzione regolatore di velocità non comporta una diminuzione rapida della velocità: occorre infatti frenare premendo il pedale del freno.

## PARCHEGGIO ASSISTITO (1/2)

### Principio di funzionamento

Dei sensori ad ultrasuoni, inseriti nel paraurti posteriore del veicolo, «misurano» la distanza tra il veicolo e un ostacolo quando si effettua una retromarcia.

Se rilevano un ostacolo, i sensori provocano l'emissione di un segnale acustico la cui frequenza aumenta con l'avvicinarsi dell'ostacolo, fino a diventare un suono continuo quando l'ostacolo si trova a 25 centimetri circa dal veicolo.

Al passaggio della retromarcia, si può udire un segnale acustico. Se il segnale è lungo (3 secondi), indica un'anomalia di funzionamento.

**Nota:** abbiate cura di verificare che i sensori ad ultrasuoni non siano coperti (da sporczia, fango, neve...).



In caso di urto sull'infrastruttura del veicolo durante una manovra (ad esempio: contatto con un paracarro, un marciapiede o altri tipi di arredo urbano) potreste danneggiare il veicolo (ad esempio: deformazione di un asse), il circuito elettrico o la batteria di trazione.

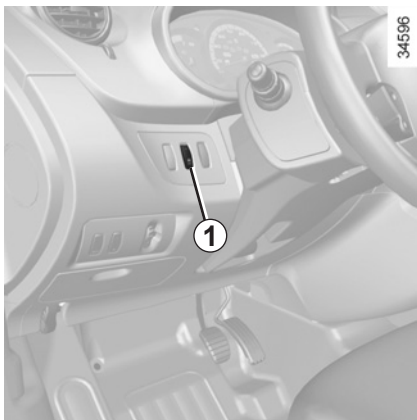
Per evitare qualsiasi rischio di incidente, fate controllare il vostro veicolo da un Rappresentante del marchio.



Questa funzione costituisce un ausilio alla guida, indicando, tramite segnali acustici, la presenza e l'approssimarsi di un ostacolo quando si effettua la retromarcia.

Tuttavia non vi esime in nessun caso dalla vigilanza di guida normale e dalle responsabilità in caso di incidente mentre effettuate una retromarcia.

Il conducente deve sempre prestare massima attenzione alle situazioni improvvise che possono verificarsi nella circolazione stradale. Prima di iniziare la manovra verificate in particolare la presenza di ostacoli mobili (come un bambino, un animale, una bicicletta o un passeggino) o di oggetti troppo piccoli per essere rilevati a colpo sicuro (paracarri bassi, picchetti...).



### Disattivazione temporanea del sistema

(a seconda della versione del veicolo)

Premete il tasto **1** per disattivare il sistema.

La spia integrata nell'interruttore si accende per ricordarvi che il sistema è disattivato.

Premendo un'altra volta, il sistema verrà riattivato e la spia si spegnerà.

Il sistema si riattiva automaticamente dopo aver tolto la chiave di contatto e riacceso il motore.

### Disattivazione prolungata del sistema

Potete disattivare il sistema definitivamente premendo a lungo il tasto **1**.

La spia integrata nell'interruttore rimane accesa in permanenza.

Il sistema così disattivato potrà essere riattivato premendo di nuovo a lungo.

### Anomalia di funzionamento

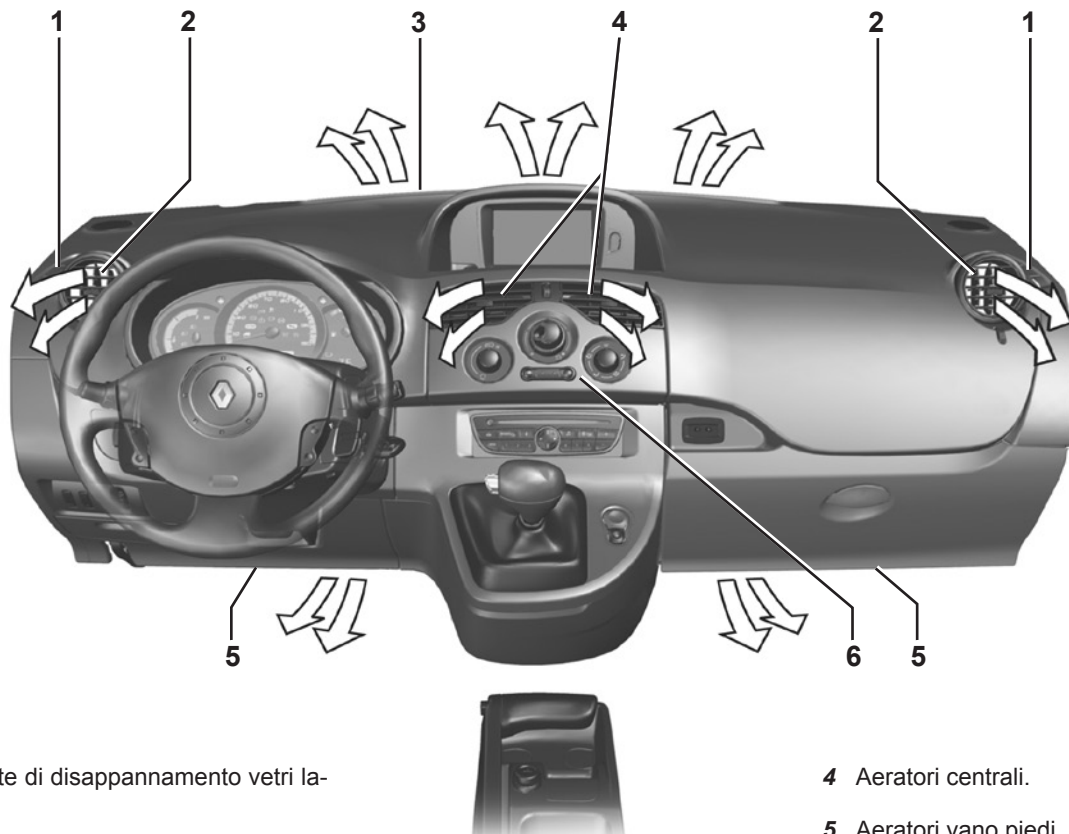
Quando il sistema rileva un'anomalia di funzionamento, un segnale acustico si attiva per 3 secondi circa per avvisarvi. Rivolgetevi alla Rete del marchio.

# Capitolo 3: Il vostro comfort

Aeratori: uscite di aria . . . . .	3.2
Riscaldamento, aria condizionata . . . . .	3.4
programmazione . . . . .	3.7
Riscaldamento addizionale . . . . .	3.9
Aria condizionata: informazioni e consigli d'uso . . . . .	3.11
Illuminazione interna . . . . .	3.12
Aletta parasole/Specchietto. . . . .	3.14
Alzavetri. . . . .	3.15
Vetro socchiuso . . . . .	3.16
Posacenere . . . . .	3.17
Vani portaoggetti dell'abitacolo . . . . .	3.18
Sedile unico posteriore . . . . .	3.21
Trasporto di oggetti nel bagagliaio . . . . .	3.24
Sistema di traino . . . . .	3.25
Rete di separazione. . . . .	3.26



## AERATORI: uscite aria (1/2)

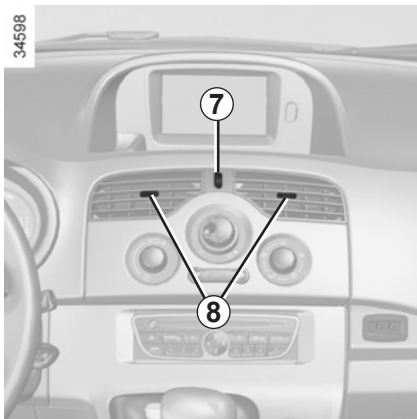


33472

- 1 Bocchette di disappannamento vetri laterali.
- 2 Aeratori laterali.
- 3 Prese d'aria di disappannamento parabrezza.

- 4 Aeratori centrali.
- 5 Aeratori vano piedi.
- 6 Quadro di comando.

## AERATORI: uscite aria (2/2)



### Aeratori centrali

#### Regolazioni

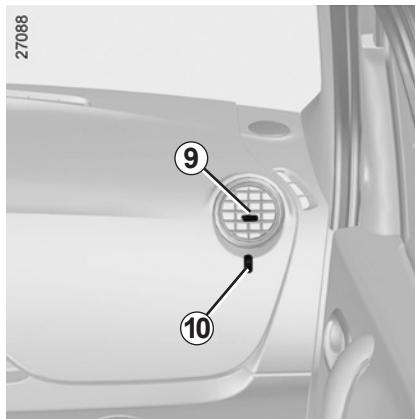
##### Portata:

Ruotate la rotellina zigrinata **7** (oltre il punto di resistenza).

##### Direzione:

Lato destro/sinistro: agite sulle linguette **8**.

Alto/basso: spingete l'aeratore in alto o in basso.



### Aeratori laterali

#### Regolazioni

##### Portata:

Ruotate la rotellina zigrinata **10** (oltre il punto di resistenza).

##### Direzione:

Lato destro/sinistro: agite sulla linguetta **9**.

Alto/basso: spingete l'aeratore in alto o in basso.

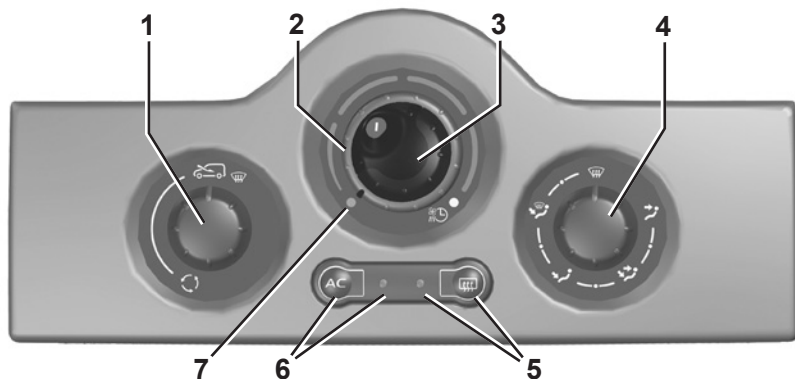
Contro i cattivi odori nel vostro veicolo utilizzate soltanto dei sistemi concepiti a questo scopo. Consultate la Rete del marchio.



Non introdurre niente nel circuito di ventilazione del veicolo (ad esempio in caso di cattivi odori...).

**Rischio di danneggiamento o di incendio.**

## RISCALDAMENTO, ARIA CONDIZIONATA (1/3)



### I comandi

- 1 - Tasto di ricircolo dell'aria
- 2 - Regolazione della temperatura dell'aria e selezione della programmazione del riscaldamento, aria condizionata.
- 3 - Regolazione della velocità di ventilazione.
- 4 - Regolazione della ripartizione dell'aria nell'abitacolo.

- 5 - Comando e spia di sbrinamento e disappannamento del lunotto termico e dei retrovisori sbrinanti.
- 6 - Comando e spia di attivazione dell'aria condizionata (a seconda del veicolo).
- 7 - Spegnimento del riscaldamento. In posizione di spegnimento, il riscaldamento non consuma più energia.

### Informazioni e consigli d'utilizzo:

Consultate il paragrafo «Aria condizionata: informazioni e consigli di utilizzo».

### Inserimento o disinserimento dell'aria condizionata

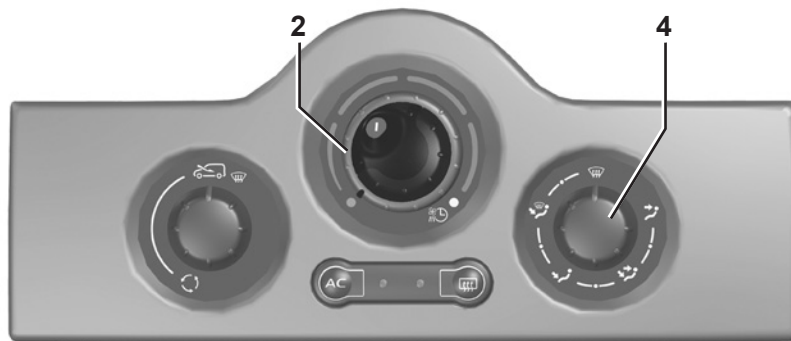
Il tasto **6** permette di attivare (spia accesa) o di disattivare (spia spenta) il funzionamento dell'aria condizionata.

### L'utilizzo dell'aria condizionata consente:

- di abbassare la temperatura all'interno dell'abitacolo;
- di disappannare rapidamente i vetri.

L'aria condizionata non funziona quando la temperatura esterna è bassa.

## RISCALDAMENTO, ARIA CONDIZIONATA (2/3)



33462

### Regolazione della temperatura dell'aria


Azionate il comando **2** in base alla temperatura desiderata. Più il cursore si allontana dalla posizione di spegnimento del riscaldamento, più la temperatura è alta.


Se la temperatura esterna è troppo elevata, il riscaldamento viene automaticamente abbassato. Questo consente di limitare il consumo di energia e di preservare l'autonomia del veicolo.


Quando si utilizza a lungo l'aria condizionata, è possibile provare una sensazione di freddo. Per aumentare la temperatura, azionate il comando **2** verso destra.


### Ripartizione dell'aria nell'abitacolo

Ruotate il comando **4** per mettere l'indice in corrispondenza delle posizioni contrassegnate.


 Il flusso viene diretto verso le prese d'aria di disappannamento del parabrezza e dei vetri laterali. Questa posizione consente di evitare l'appannamento.

 Il flusso d'aria viene diretto verso le prese d'aria di disappannamento del parabrezza e dei vetri laterali e dei piedi degli occupanti. Questa posizione è quella consigliata per ottenere un comfort ottimale quando fa freddo.

 Il flusso dell'aria è diretto principalmente verso i piedi degli occupanti.

 Il flusso d'aria è diretto verso tutti gli aeratori e verso i piedi degli occupanti.

Questa posizione è quella consigliata per ottenere un comfort ottimale quando fa caldo.

 Il flusso dell'aria è diretto essenzialmente verso gli aeratori del cruscotto.

### Disappannamento rapido

Portate i comandi in posizione .

- aria esterna;
- temperatura massima;
- disappannamento.

L'inserimento dell'aria condizionata permette di accelerare il disappannamento.

# RISCALDAMENTO, ARIA CONDIZIONATA (3/3)

## Regolazione della velocità di ventilazione

### Utilizzo normale

Ruotate il comando **3** su una delle quattro posizioni per azionare il ventilatore e regolarne la potenza.

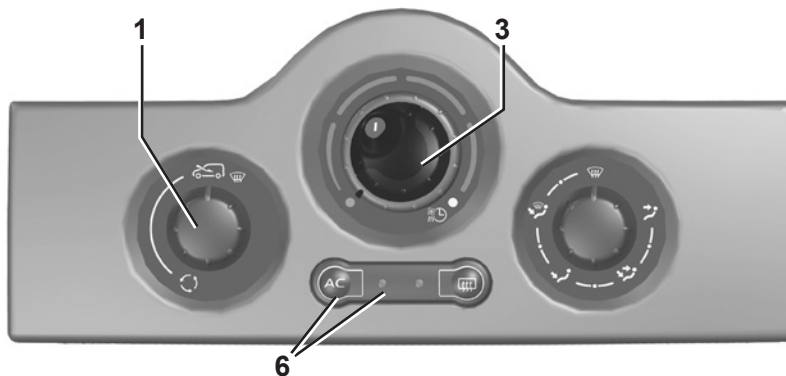
Scegliete la posizione **1** per una ventilazione minima e la posizione **4** per la ventilazione massima.

### Posizione 0

In questa posizione:

- l'aria condizionata, anche se il tasto **6** è premuto e la spia resta accesa, o il riscaldamento si spengono automaticamente;
- la velocità di ventilazione dell'aria soffiata nell'abitacolo è nulla;
- permane tuttavia un debole flusso d'aria nell'abitacolo quando il veicolo avanza.

Normalmente questa posizione va evitata.



33462

## Ricircolo dell'aria (isolamento dell'abitacolo)

Azionate il comando **1** verso il simbolo



di ricircolo dell'aria.

In questa posizione l'aria presente nell'abitacolo viene fatta ricircolare senza immissione d'aria esterna.

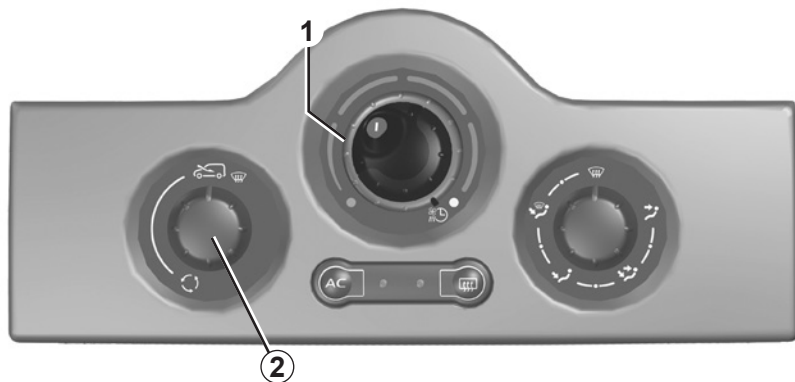
### Il ricircolo dell'aria permette:

- di isolarvi dall'ambiente esterno (circolazione in zone inquinate, odori molesti, ...);
- di ottenere più rapidamente la temperatura desiderata all'interno nell'abitacolo.

L'utilizzo prolungato del ricircolo dell'aria può provocare l'appannamento dei vetri laterali e del parabrezza nonché la presenza di aria viziata nell'abitacolo.

Si consiglia quindi di tornare al funzionamento normale (aria esterna) azionando il comando **1** appena possibile.

## RISCALDAMENTO, ARIA CONDIZIONATA: programmazione (1/2)



### Regolazione della programmazione


È una funzione che permette di utilizzare, in determinate condizioni, la rete elettrica (al posto della batteria di trazione) per ottenere una temperatura confortevole prima di utilizzare il veicolo.

Attiva il riscaldamento quando fa freddo e la ventilazione quando fa caldo.

### Condizioni di funzionamento

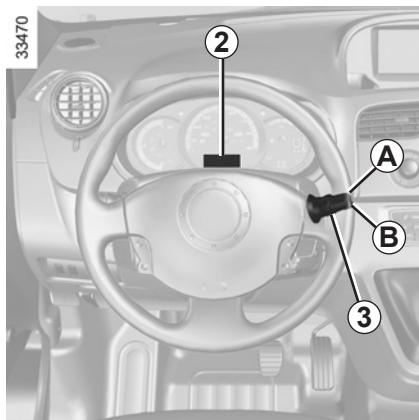
- il contatto deve essere disinserito;
- la carica della batteria deve essere esaurita perché la funzione possa attivarsi;
- il veicolo deve essere collegato con alimentazione a corrente di rete;

e

- il comando **1** deve essere in posizione .

Alle basse temperature (< 0°C), si consiglia di posizionare il comando **2** in posizione di ricircolo dell'aria. Quest'ultimo consente di ottenere con maggior efficacia e con un minor consumo di energia una temperatura confortevole all'interno dell'abitacolo.

## RISCALDAMENTO, ARIA CONDIZIONATA: programmazione (2/2)



### Programmazione dell'ora di avvio della funzione

- per impostare l'ora di avvio, premete a lungo il pulsante **B** della levetta **3** fino alla comparsa del messaggio «Menu di regolazione» sul display **2**;
- spostatevi nel menu tramite i pulsanti **A** e **B** fino alla comparsa del simbolo  $\frac{\text{⌚}}{\text{iii}}$ ;
- esercitate una lunga pressione sul pulsante **B** della levetta **3**: le ore lampeggiano;

- premete brevemente il pulsante **A** per effettuare la regolazione;
- premete a lungo il pulsante **B** della levetta **3**: i minuti lampeggiano;
- premete brevemente il pulsante **A** per effettuare la regolazione;
- confermare esercitando una lunga pressione sul pulsante **B** della levetta **3**.

Il simbolo  $\frac{\text{⌚}}{\text{iii}}$  e l'ora impostata compaiono sul quadro della strumentazione.

### Attivazione della funzione

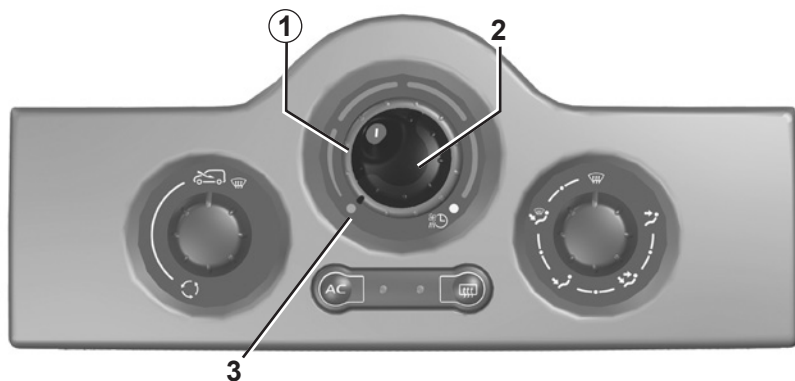
- Con il contatto inserito, posizionate il comando **1** su  $\frac{\text{⌚}}{\text{iii}}$ ;
- disinserite il contatto;
- mettete il veicolo in carica;

La funzione si attiva nell'ora che precede l'ora impostata fino a giungere a una temperatura confortevole.

### Interruzione automatica della funzione

- 30 minuti circa dopo l'ora impostata;
- se la presa di ricarica è scollegata;
- se il comando **1** non è più in posizione  $\frac{\text{⌚}}{\text{iii}}$ .

## RISCALDAMENTO ADDIZIONALE (1/2)



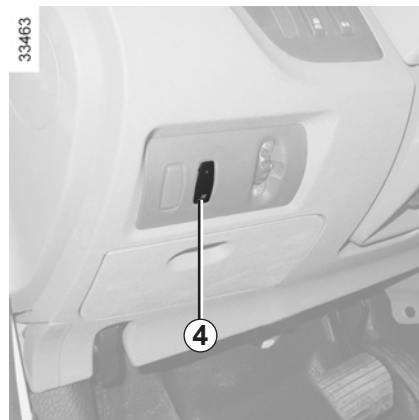
33462

A seconda della versione del veicolo, il riscaldamento aggiuntivo è concepito per riscaldare l'abitacolo. Alimentato da un apposito serbatoio carburante (consultate il paragrafo «Serbatoio del riscaldamento aggiuntivo» nel capitolo 1), permette di migliorare il comfort senza diminuire l'autonomia del veicolo.

L'accensione del riscaldamento aggiuntivo disattiva le altre modalità di riscaldamento e aria condizionata.

### Condizioni di utilizzo

- Il veicolo deve avere il motore acceso;
- il pulsante **4** deve essere premuto;
- il comando della ventilazione **2** non deve essere sulla posizione 0;
- il comando della temperatura **1** non deve essere sulla posizione «Spegnimento del riscaldamento» **3**.
- il livello di riserva carburante non deve essere mai raggiunto.

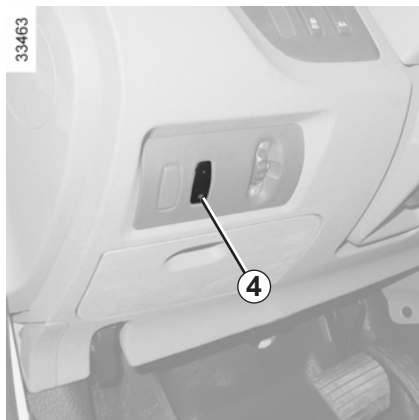


33463

Quando viene raggiunto il livello di riserva carburante, si accende la spia nel quadro della strumentazione. Dopo alcuni minuti di funzionamento, un messaggio nel quadro della strumentazione vi informa che il riscaldamento aggiuntivo è spento.



## RISCALDAMENTO ADDIZIONALE (2/2)



### Principio di funzionamento

A motore acceso, premete il pulsante **4**.

La funzione si disattiva:

- quando il contatto è disinserito;
- dopo alcuni minuti, quando indica che è stato raggiunto il livello di riserva carburante;

### Anomalia di funzionamento

Se il riscaldamento addizionale non si accende:

- avviate il veicolo;
- accendete la caldaia premendo il tasto **4**;
- aspettate 5 minuti;
- spegnete la caldaia;
- disinserite il contatto del veicolo;
- ripetete l'operazione 4 o 5 volte.

Se il riscaldamento addizionale continua a non accendersi, consultate la Rete del marchio.



Con il motore avviato e la caldaia in funzione, quando aprite la porta conducente sul quadro della strumentazione compare un messaggio, accompagnato da un segnale acustico, per informarvi di spegnere il riscaldamento addizionale.



### Avvertenze riguardanti l'utilizzo del riscaldamento aggiuntivo

- Non fate funzionare il riscaldamento in un locale chiuso; i gas di scarico sono tossici.
- Non parcheggiate e non accendete il riscaldamento aggiuntivo in luoghi in cui sostanze o materiali combustibili quali erba o foglie secche possono entrare in contatto con l'impianto di scarico caldo.
- Non fate funzionare il riscaldamento aggiuntivo durante il rifornimento di carburante.

# ARIA CONDIZIONATA: informazioni e consigli di uso

## Autonomia

È normale constatare un aumento del consumo di energia durante l'utilizzo dell'aria condizionata.

Disattivate il sistema quando non ne avete più necessità.

### **Alcuni consigli per ridurre al minimo il consumo e quindi contribuire alla salvaguardia dell'ambiente**

Durante la guida tenete gli aeratori aperti e i finestrini chiusi.

Se il veicolo è rimasto fermo ad elevate temperature o sotto il sole, aerate per alcuni minuti per far uscire l'aria calda prima di partire.

## Manutenzione

Consultate il documento di manutenzione del vostro veicolo per informarvi sulla periodicità dei controlli.

## Anomalie di funzionamento

In generale, se constatate anomalie di funzionamento dell'impianto, rivolgetevi ad un Rappresentante del marchio.

- **Efficacia limitata a livello di sbrinamento, disappannamento o aria condizionata.** Questo può essere dovuto all'intasamento della cartuccia del filtro abitacolo.
- **L'aria fredda non viene generata.** Controllate la corretta posizione dei comandi e le condizioni dei fusibili. Altrimenti, arrestate il funzionamento.

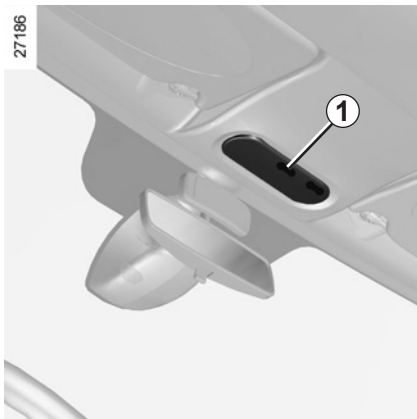
## Presenza d'acqua sotto il veicolo.

Dopo un uso prolungato dell'aria condizionata, la presenza d'acqua dovuta alla condensa sotto il veicolo è normale.



**Non aprite il circuito del fluido frigorigeno.** È pericoloso per gli occhi e per la pelle.

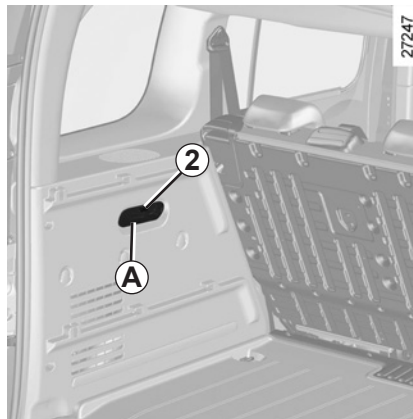
## ILLUMINAZIONE INTERNA (1/2)



### Plafoniere

Premendo il tasto **1** ottenete:

- un'illuminazione permanente;
- un'illuminazione comandata dall'apertura di una delle porte. Essa si spegne quando le porte interessate sono correttamente chiuse;
- lo spegnimento immediato.

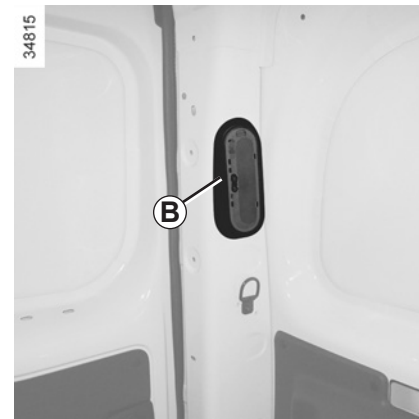


### Luce del bagagliaio **A**

(a seconda della versione del veicolo)

Utilizzate il comando **2** per ottenere un'illuminazione permanente.

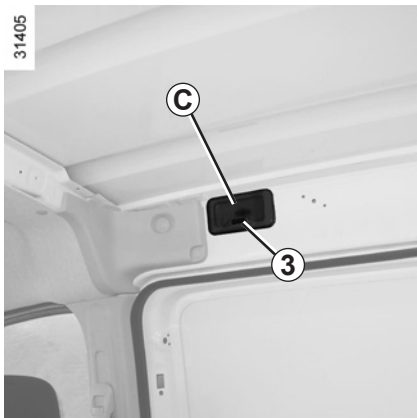
Lo sbloccaggio e l'apertura delle porte o del cofano provocano l'accensione temporizzata della plafoniera.



### Luce del bagagliaio **B**

(a seconda della versione del veicolo)

## ILLUMINAZIONE INTERNA (2/2)



### **Luce porta laterale scorrevole C**

(a seconda della versione del veicolo)

Premendo il tasto **3** ottenete:

- un'illuminazione permanente;
- una luce azionata dall'apertura della porta laterale scorrevole. Si spegne quando la porta interessata è chiusa correttamente;
- lo spegnimento immediato.

### **Particolarità**

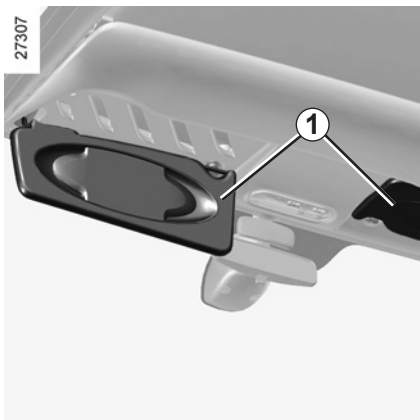
In base al veicolo, l'apertura a distanza delle porte provoca l'accensione temporizzata delle luci dell'abitacolo. L'apertura di una porta anteriore o posteriore riavvia questa temporizzazione.

In seguito, la plafoniera e la luce del bagagliaio si spengono progressivamente.

Esistono vari casi di arresto della temporizzazione dell'illuminazione:

- trascorsi 15 minuti quando una porta è rimasta aperta;
- trascorsi 15 secondi o, a seconda della versione del veicolo, 5 minuti quando tutte le porte sono chiuse;
- con contatto inserito.

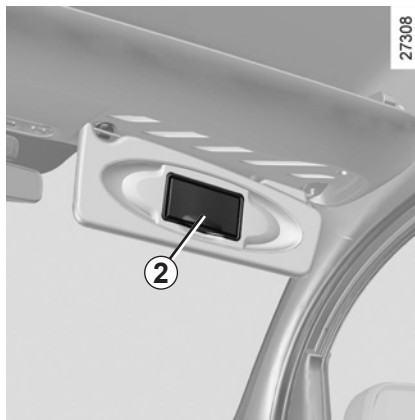
## ALETTA PARASOLE/SPECCHIETTI



### Aletta parasole anteriore

Abbassate l'aletta parasole **1**.

La molletta serve a sistemare biglietti autostradali.



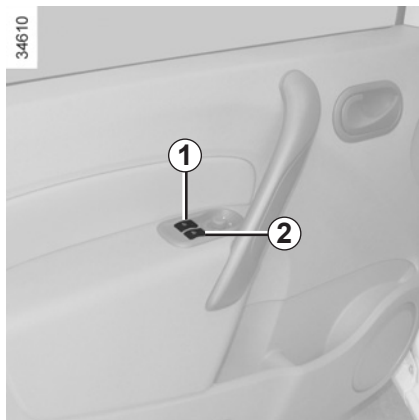
### Specchietto di cortesia 2 (lato passeggero)

Se l'aletta parasole è provvista di specchietto di cortesia, quest'ultimo è coperto da una mascherina.



Durante la guida, fate attenzione a richiudere la protezione dello specchietto di cortesia. Rischio di lesioni.

## ALZAVETRI (1/2)



### Alzavetri elettrici

#### Con il contatto inserito:

- premete il tasto del vetro interessato per abbassarlo fino all'altezza desiderata;
- sollevate il tasto del vetro interessato per chiuderlo fino all'altezza desiderata.

#### Dal lato conducente

Agite sul tasto:

- **1** per il lato conducente;
- **2** per il lato passeggero anteriore.



#### Dal lato passeggero anteriore

Agite sul tasto **3**.



#### Responsabilità del conducente

Non lasciate mai il vostro veicolo incustodito, con il telecomando e un bambino (o un animale) al suo interno, nemmeno per un breve lasso di tempo.

Infatti, questo potrebbe mettere a rischio la propria incolumità o quella di altre persone avviando il motore, azionando degli equipaggiamenti come ad esempio gli alzavetri o addirittura bloccare le porte. In caso di incidente, invertite immediatamente il senso della corsa del vetro premendo il tasto interessato. Rischio di gravi lesioni.

## ALZAVETRI (2/2)/ VETRO SOCCHIUSO



### Alzavetro elettrico ad impulsi

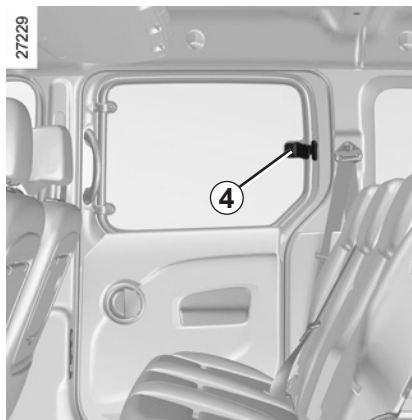
(a seconda del veicolo)

Il funzionamento ad impulsi completa le funzionalità degli alzavetri elettrici descritte precedentemente.

**Riguarda il vetro conducente solo quando si abbassa.**

**Premete brevemente** il tasto **1**: il vetro si abbassa completamente.

Ogni ulteriore azione sul tasto durante il funzionamento arresta l'abbassamento del vetro.

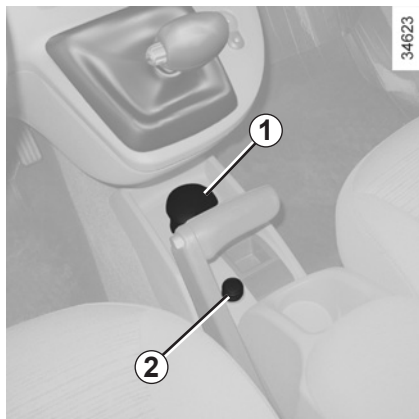


### Vetro socchiuso

Per socchiudere il vetro, spostate la maniglia **4** nella direzione indicata dalla freccia, quindi bloccatela spingendola. Alla chiusura, assicuratevi del corretto bloccaggio.

Evitare di collocare un oggetto in appoggio su un vetro socchiuso: si rischia di danneggiare gli alzavetri.

## POSACENERE, ACCENDISIGARI, PRESE ACCESSORI

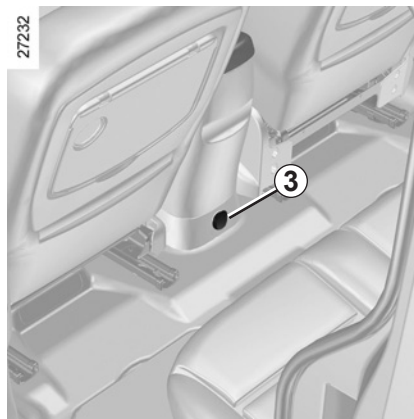


### Posacenere amovibile 1

Si tratta di un posacenere amovibile che può essere sistemato nei portalatitine.

Per aprirlo, sollevate il coperchio.

Per svuotarlo, tirate l'insieme. Il posacenere fuoriesce dalla sua sede.



### Accendisigari 2

Con contatto inserito, premetelo. Quando è incandescente, torna in posizione con uno scatto. Estraetelo.

Dopo averlo usato, rimettetelo al suo posto senza premerlo a fondo.

### Prese accessori

Potete utilizzare l'alloggiamento dell'accendisigari 2 o una delle prese 3 (a seconda della versione del veicolo). Esse servono a collegare gli accessori prescritti dai Servizi tecnici del marchio, di potenza inferiore a 120 Watt (tensione 12 V).

A seconda della carica della batteria da 12 V, la presa accessori può smettere di funzionare.



## VANI PORTAOGGETTI DELL'ABITACOLO (1/3)



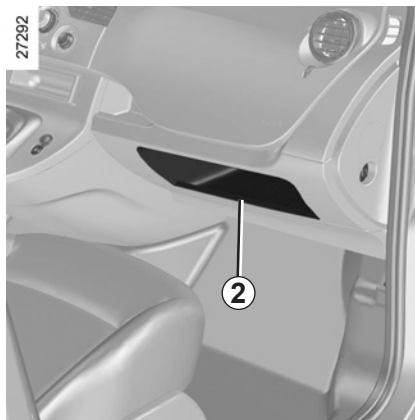
### Vano portaoggetti

Per aprire il vano portaoggetti, sollevate la levetta **1**.



In curva, in fase di accelerazione o frenata, abbiate cura che il recipiente presente nel portalattine non fuoriesca.

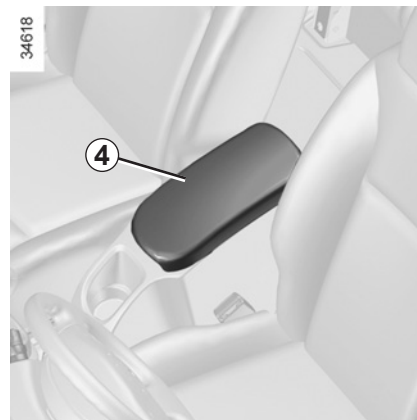
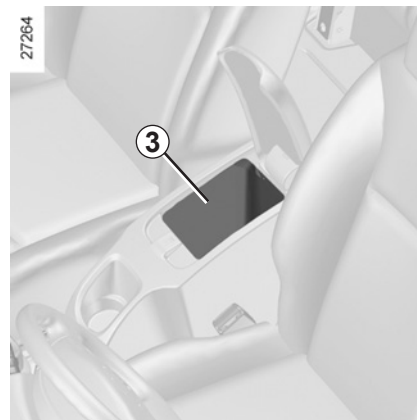
Rischio di bruciate in caso di liquido caldo e/o di fuoriuscita.



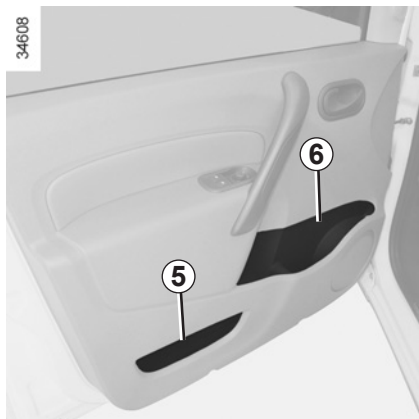
### Vano portaoggetti del cruscotto **2**

### Vano portaoggetti nella consolle centrale **3**

Per aprirlo, sollevate il coperchio **4**. Può contenere una bottiglia da 1,5 litri.



## VANI PORTAOGGETTI DELL'ABITACOLO (2/3)



Vano portaoggetti porte anteriori 5

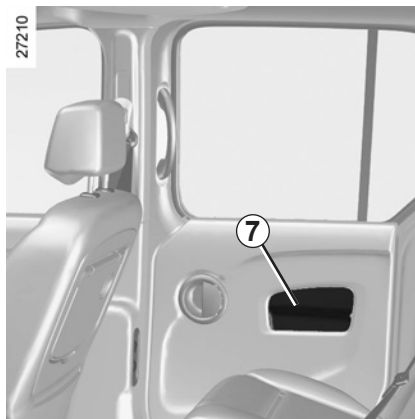
### Portabottiglie 6



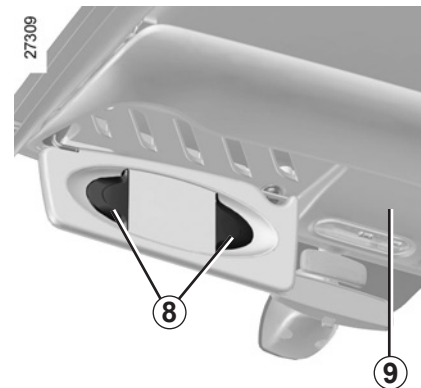
Sul pianale (posto anteriore conducente) non deve trovarsi alcun oggetto: in caso di frenata brusca rischierebbe di scivolare sotto la pedaliera impedendone l'uso.



Controllate che nessun oggetto duro, pesante o appuntito venga collocato nei vani portaoggetti «aperti», in modo da non mettere a repentaglio l'incolumità degli occupanti del veicolo in curva, o in caso di frenata brusca.



Vano portaoggetti delle porte laterali scorrevoli 7



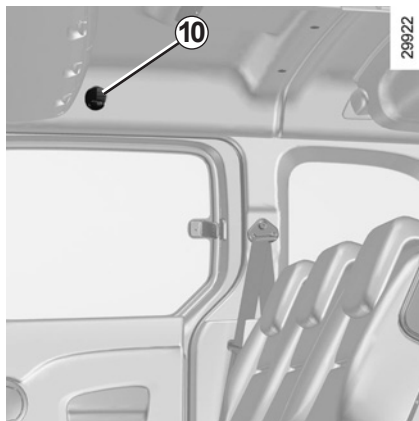
### Pinza 8

Può contenere biglietti autostradali, carte...

### Portaocchiali 9

Un vano portaoggetti specifico è previsto al centro.

## VANI PORTAOGGETTI DELL'ABITACOLO (3/3)

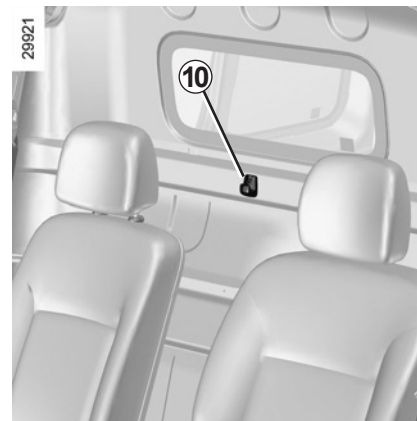


### Gancio portabiti 10

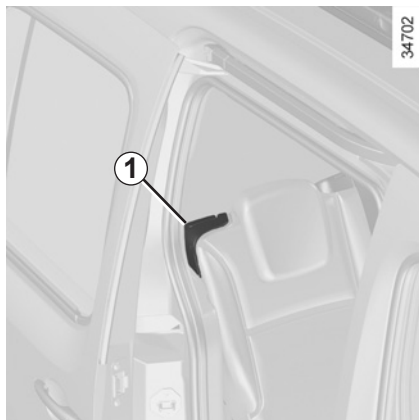
A seconda della versione del veicolo, un gancio può essere disposto sulla paratia posteriore del sedile passeggero.

Per motivi di sicurezza, il gancio serve unicamente ad appendere vestiti.

**Nota:** il carico massimo accettato è di 4 kg.



## SEDILE UNICO POSTERIORE: funzionalità (1/2)



### Per ribaltare lo schienale

Prima di agire sul sedile unico, abbiate cura che i sedili anteriori siano sufficientemente avanzati, che le cinture posteriori non siano allacciate e che nessun oggetto ostacoli l'operazione.

Abbassate gli appoggiatesta in posizione riposta.

Tirate la leva **1** dello schienale che desiderate ribaltare (a destra o a sinistra del sedile unico), ed accompagnate lo schienale verso il basso.



### Per risolleare lo schienale

Prima di rimontare lo schienale, abbiate cura che nessun oggetto (bottiglia dell'acqua, cassetta degli attrezzi...) ostacoli il suo corretto bloccaggio.

Rimontate lo schienale poi terminate sbattendolo. Verificate il corretto bloccaggio.

Massa massima: 300 kg uniformemente ripartiti.



Per motivi di sicurezza, effettuate queste operazioni a veicolo fermo.



Nell'agire sul sedile unico posteriore, assicuratevi che i relativi ancoraggi siano esenti da impurità (devono essere privi di ghiaia, stracci...).



Quando risolleivate lo schienale, abbiate cura di verificarne il corretto bloccaggio.

Qualora utilizzate delle foderine dei sedili, controllate che non impediscano lo scatto dei fermi degli schienali e delle sedute. Verificate di aver riposizionato correttamente le cinture e i moduli.

Rimettete gli appoggiatesta.

## SEDILE UNICO POSTERIORE: funzionalità (2/2)

30913



### Limitazione dell'utilizzo

È vietato viaggiare con uno schienale o un sedile ribaltato sui sedili anteriori quando un passeggero occupa un posto posteriore.



Per motivi di sicurezza, effettuate queste operazioni a veicolo fermo.

## APPOGGIATESTA POSTERIORE



### Per sollevarlo

Fatelo scorrere fino alla posizione desiderata.

### Per abbassarlo

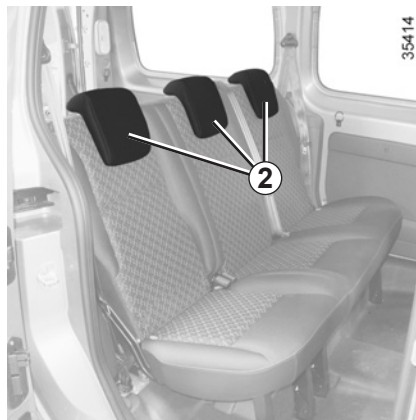
Tiratelo verso di voi e fatelo scorrere fino alla posizione desiderata.

### Per toglierlo

Sollevate l'appoggiatesta, quindi premete le linguette **1** per disimpegnarlo.

### Per rimetterlo

Premete la linguetta **1** ed introducete le aste nelle guide, con tacche rivolte in avanti.



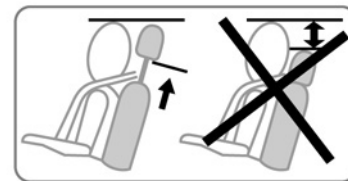
### Posizione di carico 2

Tiratelo verso di voi ed abbassatelo completamente.

**La posizione dell'appoggiatesta completamente abbassato è una posizione riposta:** non deve essere adottata quando un passeggero occupa un sedile posteriore.



L'appoggiatesta è un elemento di sicurezza, deve essere presente e correttamente posizionato.



### Appoggiatesta convertibile per bambini

Se il veicolo ne è dotato, l'appoggiatesta per bambini e il relativo rialzo vengono installati esclusivamente nei posti laterali posteriori.

Per l'installazione e l'utilizzo, consultate il manuale relativo.

## TRASPORTO DI OGGETTI NEL BAGAGLIAIO

Mettete sempre gli oggetti da trasportare in modo che il loro lato più grande sia appoggiato contro:

- gli schienali del sedile unico posteriore, in caso di carico normale;



- i sedili anteriori, in caso di carico massimo.



Appoggiate sempre gli oggetti più pesanti a contatto diretto contro il pianale del bagagliaio.



Appoggiate sempre gli oggetti più pesanti a contatto diretto contro il pianale del bagagliaio.

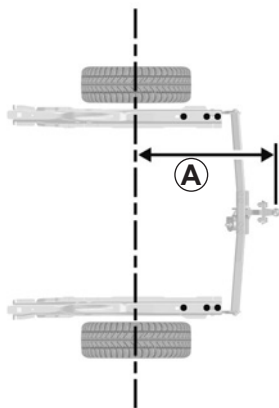
Utilizzate, se il veicolo ne è equipaggiato, i punti di aggancio situati sul pianale del bagagliaio.

Il carico deve essere sistemato in modo tale da non mettere a repentaglio l'incolumità degli occupanti del veicolo in caso di frenata brusca.

Allacciate le cinture dei posti posteriori anche in assenza di passeggeri.

## SISTEMA DI TRAINO

27313



A = 776,5 mm.

**Carico ammesso sul punto di traino, massa massima rimorchio con freni e senza freni:** consultate il paragrafo «Masse» del capitolo 6.

Per il montaggio del sistema di traino e le condizioni di utilizzo, consultate il libretto di montaggio del fabbricante.

Si consiglia di tenere questo libretto con gli altri documenti di bordo.

27314

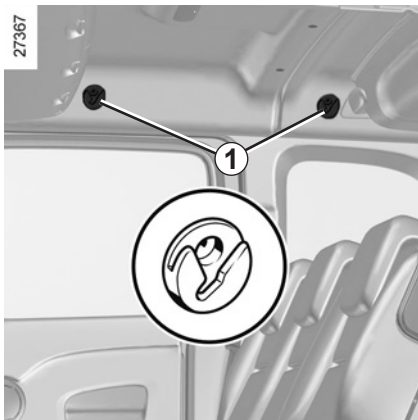


Rimuovere il gancio di traino in caso di non utilizzo se questo copre la targa e la luce fendinebbia posteriore del veicolo.

In ogni caso, rispettate le disposizioni legali vigenti.



# RETE DI SEPARAZIONE



## Rete di separazione (a seconda della versione del veicolo)

Essa si trova nel vostro bagagliaio.

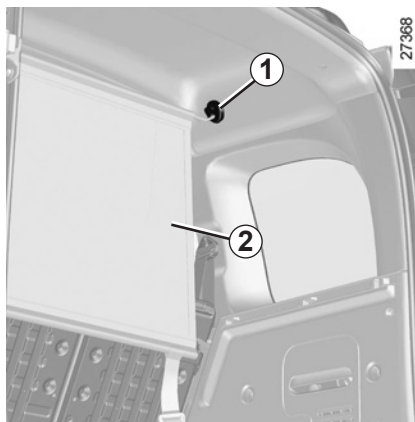
Può essere fissata dietro i sedili anteriori o dietro il sedile unico posteriore.

I ganci **1** possono anche fungere da porta-abiti.



La rete di separazione dei bagagli non deve essere utilizzata per trattenere o fissare gli oggetti.

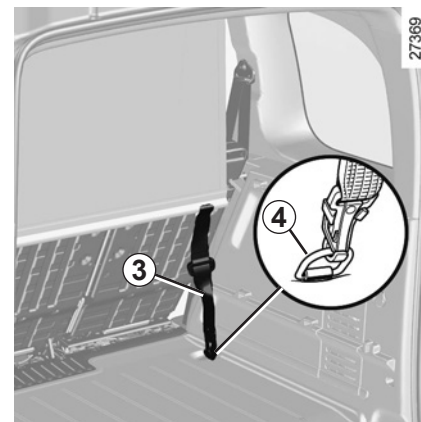
Rischio di lesioni.



## Montaggio della rete 2

- Parte superiore: inserite le staffe delle estremità della rete nei ganci **1**;
- parte inferiore: agganciate le cinghie **3** agli anelli di fissaggio **4** sul pianale. Prestate attenzione che le due forcelle del gancio inferiore siano innestate;
- tendete la rete attraverso i moduli di tensionamento.

Per maggiori informazioni, consultate l'etichetta cucita sulla rete.



Gli ancoraggi (anelli) del bagagliaio **4** non possono essere utilizzati se servono già per il fissaggio degli altri due elementi (ad es.: rete di separazione dei bagagli + carico nel bagagliaio o seggiolino per bambini + carico nel bagagliaio).

# Capitolo 4: Manutenzione

Cofano motore . . . . .	4.2
Livelli . . . . .	4.4
liquido di raffreddamento . . . . .	4.4
liquido dei freni . . . . .	4.5
serbatoio lavavetri . . . . .	4.5
Batteria da 12 volt . . . . .	4.6
Pressioni di gonfiaggio dei pneumatici . . . . .	4.8
Manutenzione della carrozzeria . . . . .	4.9
Manutenzione dei rivestimenti interni . . . . .	4.11
	4.1

## COFANO MOTORE (1/2)

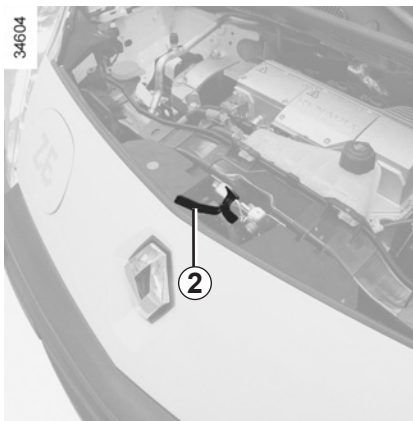


### Apertura

Tirate il comando **1** verso di voi.

Sollevate il cofano di alcuni centimetri e spingete la leva **2** a sinistra.

Sollevate al massimo il cofano poi sganciate l'asta **4** dal relativo fissaggio **5** e, per sicurezza, inseritela **tassativamente** nella sede **3**. Verificate che sia bloccato correttamente.



Non intervenire sotto il cofano motore mentre il veicolo è in carica o quando il contatto non è disinserito.



In caso d'urto, anche leggero contro la calandra o il cofano, fate controllare quanto prima la serratura del cofano dalla Rete del marchio.

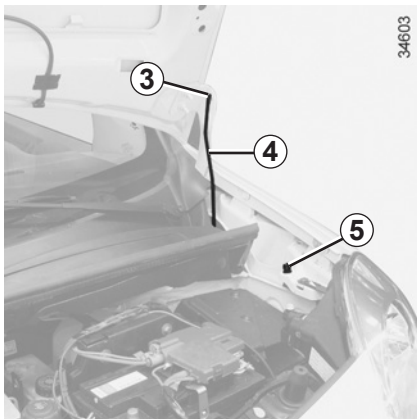


Dopo ogni intervento nel vano motore, accertatevi di non dimenticare nulla (stracci, attrezzi, ecc.)  
L'eventuale presenza di ghiaia o stracci potrebbe infatti danneggiare il motore.



Quando si interviene in prossimità del motore, quest'ultimo potrebbe essere caldo. Inoltre, l'elettroventola può azionarsi in ogni momento.  
Rischio di lesioni.

## COFANO MOTORE (2/2)



### Chiusura

Verificate di non aver dimenticato nulla nel vano motore.

Staccate l'asta di sostegno e rimettetelo nel fissaggio **5**.

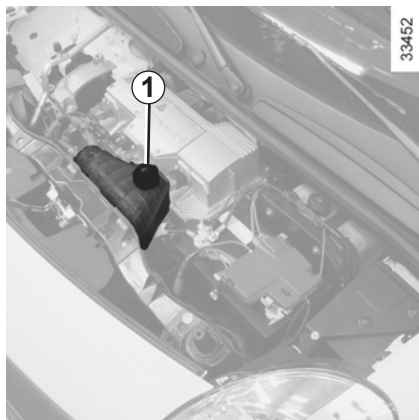
Abbassate il cofano e lasciatelo ricadere quando si trova a 20 cm dalla posizione chiusa. Si chiude da solo sotto l'effetto del suo stesso peso.



Assicuratevi che il cofano sia correttamente bloccato.

Assicuratevi che nulla impedisca l'aggancio del bloccaggio (ghiaia, stracci...).

## LIVELLI (1/2)



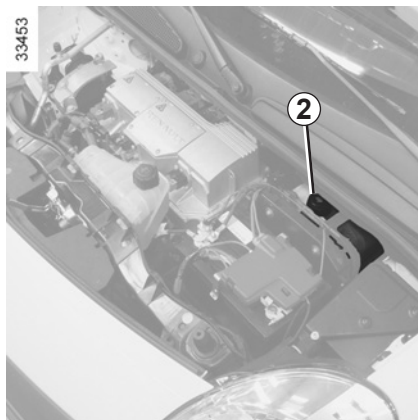
### Liquido di raffreddamento

A motore spento su superficie orizzontale, il livello **a freddo** deve posizionarsi tra i riferimenti «MINI» e «MAXI» indicati sui serbatoi del liquido di raffreddamento **1** e **2**.

Raboccate **a freddo** prima che il liquido arrivi al livello «MINI».



Non intervenire sotto il cofano motore mentre il veicolo è in carica o quando il contatto non è disinserito.



### Periodicità di controllo del livello

**Verificate regolarmente il livello del liquido di raffreddamento** (il motore potrebbe subire gravi danni in caso di mancanza di liquido di raffreddamento).

Se è necessaria un'aggiunta, utilizzate solamente prodotti omologati dai nostri Servizi Tecnici, che vi assicurano:

- una protezione antigelo;
- una protezione anticorrosione del circuito di raffreddamento.

### Periodicità di sostituzione

Consultate il documento di manutenzione del vostro veicolo.



Quando si interviene in prossimità del motore, quest'ultimo potrebbe essere caldo. Inoltre l'elettroventola può azionarsi in ogni momento. Rischio di lesioni.

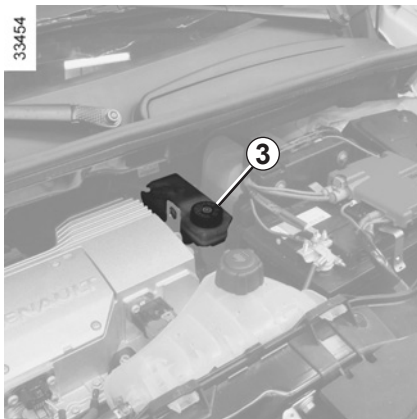


Nessun intervento sull'impianto di raffreddamento deve essere effettuato a motore caldo.

### Pericolo di ustioni.

In caso di diminuzione anormale e ripetuta del livello, rivolgetevi alla Rete del marchio.

## LIVELLI (2/2)



### Liquido dei freni

Deve essere controllato spesso e, in ogni caso, ogni volta che si avverte una variazione anche minima nell'efficacia dell'impianto frenante.

Il controllo del livello si esegue a motore fermo e su superficie orizzontale.

### Livello 3

Normalmente, il livello cala di pari passo con l'usura delle pastiglie, ma non deve comunque mai scendere al di sotto della soglia di allarme «MINI».

Se desiderate verificare da soli lo stato di usura dei dischi e dei tamburi procuratevi il documento che illustra il metodo di controllo disponibile presso la rete del marchio o sul sito internet del costruttore.

### Riempimento

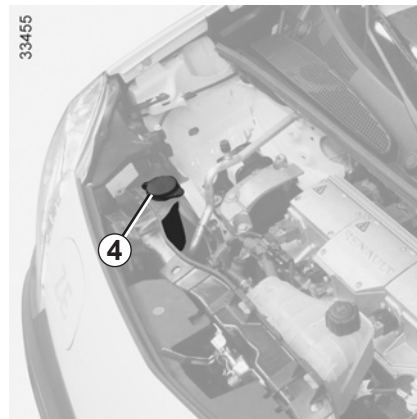
Ogni intervento sul circuito idraulico comporta la sostituzione del liquido ad opera di un tecnico specializzato.

Utilizzate esclusivamente un liquido omologato dai nostri Servizi Tecnici (prelevato da una confezione nuova).

### Periodicità di sostituzione

Consultate il libretto di manutenzione del vostro veicolo.

In caso di diminuzione anormale e ripetuta del livello, rivolgetevi alla Rete del marchio.



### Serbatoio lavavetri

#### Riempimento

- Aprite il 4;
- riempite fino a vedere il liquido;
- richiudete il tappo.

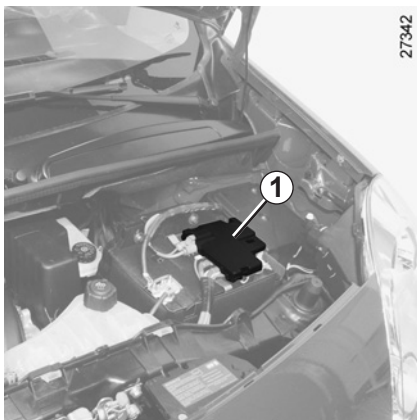
#### Liquido

Prodotto lavavetro (prodotto antigelo in inverno).

#### Spruzzatori

Per regolare l'altezza degli spruzzatori dei lavavetri del parabrezza, utilizzate un attrezzo tipo cacciavite a testa piatta.

## BATTERIA DA 12 VOLT (1/2)



### Manutenzione

Consultate il documento di manutenzione del vostro veicolo.



Maneggiate con cura la batteria, in quanto contiene acido solforico che non deve entrare in contatto con gli occhi o la pelle. Nel caso in cui ciò avvenga, sciacquate abbondantemente con acqua. Se necessario, consultate un medico.

Mantenete fiamme vive, corpi incandescenti e sorgenti di scintille lontani dagli elementi della batteria: rischio di esplosione.

### Non aprite mai il coperchio 1 della batteria.

Lo stato di carica della batteria da 12 volt può diminuire soprattutto se utilizzate il veicolo:

- quando la temperatura esterna diminuisce;
- dopo un utilizzo prolungato degli utilizzatori di elettricità (autoradio...) a motore spento.

### Sostituzione

Data la complessità di tale operazione, vi consigliamo di rivolgervi ad un Rappresentante del marchio.



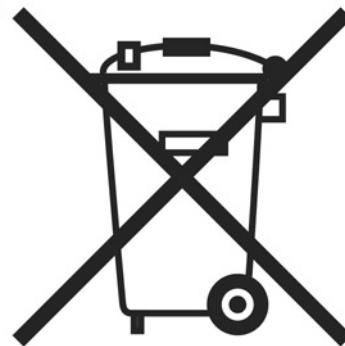
Non intervenire sulla batteria da 12 volt (ricarica, sostituzione...):

- senza aver disinserito il contatto;
- se la batteria di trazione è in carica

Consultate il paragrafo «Veicolo elettrico: carica» del capitolo 1.

Rischio di gravi lesioni.

26913



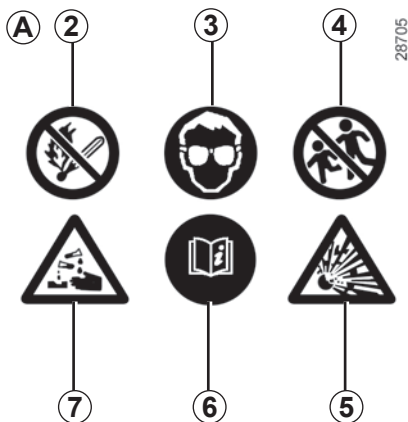
Siccome la batteria è **specifica**, abbiate cura di sostituirla con una di tipo equivalente. Consultate la Rete del marchio.



Sostituzione della batteria da 12 volt

Per la vostra sicurezza, rispettate **tassativamente** le periodicità delle sostituzioni riportate nel libretto di manutenzione, senza mai superarle.

## BATTERIA DA 12 VOLT (2/2)



### Etichetta A

Rispettate le indicazioni presenti sulla batteria:

- 2 divieto di fiamme libere e di fumare;
- 3 protezione obbligatoria degli occhi;
- 4 tenere lontano dalla portata dei bambini;
- 5 sostanze esplosive;
- 6 consultare il libretto di istruzioni;
- 7 sostanze corrosive.



Non intervenire sotto il cofano motore mentre il veicolo è in carica o quando il contatto non è disinserito.



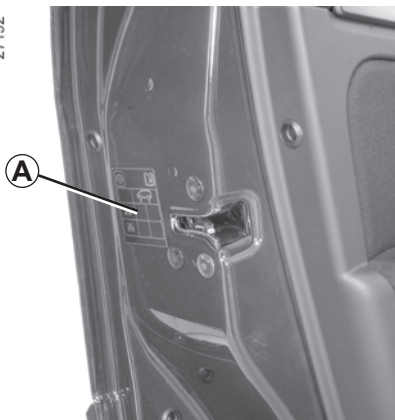
Quando si interviene in prossimità del motore, quest'ultimo potrebbe essere caldo. Inoltre, l'elettroventola può azionarsi in ogni momento.

Rischio di lesioni.



# PRESSIONI DI GONFIAGGIO DEI PNEUMATICI

27192



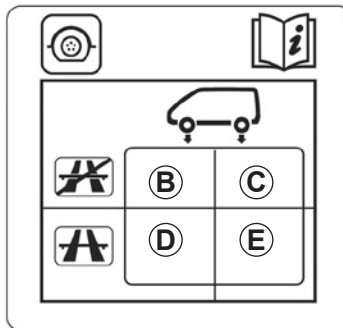
## Etichetta A

Per leggerla aprite la porta conducente.

La pressione di gonfiaggio deve essere controllata su pneumatici freddi.

Se la verifica della pressione non può essere effettuata su pneumatici **freddi**, occorre aumentare le pressioni indicate di **0,2 - 0,3 bar** (o **3 PSI**). **Non bisogna mai sgonfiare un pneumatico caldo.**

A



34701

**B:** pressione di gonfiaggio dei pneumatici per le ruote anteriori quando non si viaggia in autostrada.

**C:** pressione di gonfiaggio dei pneumatici per le ruote posteriori quando non si viaggia in autostrada.

**D:** pressione di gonfiaggio dei pneumatici per le ruote anteriori quando si viaggia in autostrada.

**E:** pressione di gonfiaggio dei pneumatici per le ruote posteriori quando si viaggia in autostrada.

**Particolarità dei veicoli utilizzati a pieno carico** (Massa Max. Ammessa a pieno carico) **e con traino di rimorchio:** la velocità massima non deve essere superiore a **80 km/h** e la pressione dei pneumatici deve essere aumentata di **0,2 bar**.

Consultate il paragrafo «Masse» del capitolo 6.

**Sicurezza pneumatici e montaggio delle catene:** Consultate il paragrafo «Pneumatici» del capitolo 5 per conoscere le operazioni di manutenzione e, a seconda delle versioni, le condizioni di montaggio delle catene del veicolo.



Quando si sostituisce una gomma, bisogna montare sul veicolo soltanto pneumatici della stessa marca, delle stesse dimensioni, dello stesso tipo e della stessa struttura.

**Devono: essere identici a quelli che costituiscono l'equipaggiamento d'origine, ossia corrispondere a quelli raccomandati dalla Rete del marchio.**

## MANUTENZIONE DELLA CARROZZERIA (1/2)

Se sottoposto a corretta manutenzione, il veicolo può durare più a lungo. Si consiglia pertanto di curare regolarmente la manutenzione dell'esterno del veicolo.

Il vostro veicolo usufruisce delle tecniche anticorrosione più avanzate. Ciononostante, esso subisce l'azione di vari fattori.

### Agenti atmosferici corrosivi.

- inquinamento atmosferico (zone urbane e industriali);
- salinità dell'atmosfera (zone di mare, soprattutto nei mesi caldi);
- condizioni climatiche stagionali e igrometriche (sale sparso sulle strade d'inverno, acqua di lavaggio delle strade, ecc.).

### Incidenti di guida

#### Azioni abrasive

Pulviscolo atmosferico, sabbia, fango, ghiaia fatta schizzare da altri veicoli...

È necessario che prendiate alcune precauzioni contro questi fattori di rischio.

### Ciò che non bisogna fare

Eliminare le tracce d'olio o pulire gli elementi meccanici (ad es.: vano motore), sottoscocca, pezzi con cerniere (ad es.: interno delle porte) e parti esterne in plastica verniciate (ad es.: paraurti) mediante apparecchi di pulizia ad alta pressione o l'applicazione di prodotti non omologati dai nostri servizi tecnici. Potrebbero provocare ossidazione o cattivo funzionamento.

Lavare il veicolo sotto il sole o a basse temperature.

Raschiare il fango o la sporcizia senza prima ammorbidirli con acqua.

Far accumulare lo sporco all'esterno.

Lasciare che si formi la ruggine sulle parti danneggiate della carrozzeria.

Sciogliere le macchie con solventi non approvati dai nostri tecnici, che possono danneggiare le vernici.

Circolare nella neve o nel fango senza lavare il veicolo, particolarmente i passaruota e il sottoscocca.

### Ciò che è necessario fare

Lavate frequentemente il vostro veicolo, **a motore spento**, con shampoo selezionati dai nostri servizi tecnici (mai con prodotti abrasivi) e risciacquando abbondantemente con un getto d'acqua:

- la resina caduta dagli alberi o le sostanze industriali;
- il fango, che forma masse umide sotto i passaruota e il sottoscocca;
- **il guano degli uccelli** che, producendo una reazione chimica con la vernice, provoca **una rapida azione scolorante che può persino causare il distacco della vernice**. È **indispensabile** togliere immediatamente queste macchie, in quanto dopo qualche tempo neanche lucidando la carrozzeria si riuscirebbe ad eliminarle;
- il sale, soprattutto nei passaruota e nel sottoscocca, dopo aver guidato su strade sulle quali sono state sparse sostanze antigelo.

Rimuovete regolarmente i vegetali caduti (resina, foglie...) dal veicolo.

## MANUTENZIONE DELLA CARROZZERIA (2/2)

Tenetevi a distanza dagli altri veicoli quando si guida su strada con ghiaia, per evitare di danneggiare la vostra carrozzeria.

Effettuate o fate effettuare rapidamente dei ritocchi in caso di danni alla vernice della carrozzeria in modo da evitare la propagazione della corrosione.

Se il vostro veicolo beneficia della garanzia anticorrosione, non dimenticate di effettuare i controlli periodici. Consultate il libretto di manutenzione.

Rispettate le normative locali in materia di lavaggio dei veicoli (ad es.: non lavare il veicolo in strada).

Se si è resa necessaria la pulizia degli elementi meccanici, cerniere... È necessario proteggerli nuovamente mediante l'applicazione di prodotti omologati dai nostri Servizi Tecnici.

Abbiamo selezionato prodotti specifici per la manutenzione che potete trovare nei punti vendita del marchio.

### Passaggio sotto un autolavaggio automatico

Portate la levetta dei tergivetri in posizione di Arresto (consultate il paragrafo "Tergivetro, lavavetro anteriore" del capitolo 1). Controllate il fissaggio di equipaggiamenti esterni, fari addizionali, retrovisori e fate attenzione a fissare con un adesivo le spazzole del tergivetro. Staccate l'antenna dell'autoradio (ove presente).

Togliete l'adesivo e rimettete l'antenna una volta terminato il lavaggio.



#### Lavaggio del veicolo

Non lavate mai con un pulitore ad alta pressione il vano motore, la presa di ricarica e la batteria di trazione.

Rischio di danneggiamento del circuito elettrico.

Non lavate mai il veicolo mentre è in carica.

Rischio di scarica elettrica con conseguenze anche mortali.

### Pulizia dei fari

Poiché i fari sono equipaggiati con «vetrini» in plastica, utilizzate un panno morbido o un batuffolo di cotone. Se non fosse sufficiente, imbeveteleggermente di acqua saponata, poi risciacquate con un panno morbido o cotone.

Terminate l'operazione asciugando delicatamente con un panno morbido ed asciutto.

**È vietato utilizzare prodotti a base di alcool.**

### Particolarità dei veicoli con vernice opaca

Questo tipo di vernice richiede alcune precauzioni.

#### Ciò che non bisogna fare

- utilizzare prodotti a base di cera (lucidatura);
- strofinare energicamente;
- utilizzare un autolavaggio automatico;
- lavare il veicolo con un apparecchio ad alta pressione;
- applicare autoadesivi sulle superfici verniciate (potrebbero restare segni).

#### Ciò che è necessario fare

Lavare il veicolo a mano, con acqua abbondante, utilizzando un panno morbido o una spugna.

## MANUTENZIONE DEI RIVESTIMENTI INTERNI (1/2)

Se sottoposto a corretta manutenzione, il veicolo può durare più a lungo. Si consiglia pertanto di curare regolarmente la manutenzione dell'interno del veicolo.

Ogni macchia deve essere trattata rapidamente.

Qualunque sia la natura della macchia, utilizzate **acqua saponata** fredda (eventualmente tiepida) **a base di sapone naturale**.

**È vietato utilizzare detergenti (detersivo liquido per stoviglie, detersivo in polvere, prodotti a base di alcool).**

Usate un panno morbido.

Sciacquate e assorbite la parte in eccesso.

### **Vetri della strumentazione**

(ad es.: quadro della strumentazione, orologio, display temperatura esterna, display autoradio...)

Utilizzate un panno morbido di cotone. Se fosse insufficiente, utilizzate un panno morbido (o un batuffolo di cotone) leggermente imbevuto di acqua saponata poi risciacquate con un panno morbido umido.

Terminate l'operazione asciugando **delicatamente** con un panno morbido ed asciutto.

**È vietato utilizzare prodotti a base di alcool.**

### **Cinture di sicurezza**

Devono essere mantenute sempre pulite.

Utilizzate i prodotti selezionati dai nostri servizi tecnici (Boutique del marchio) oppure acqua saponata tiepida strofinando con una spugna e asciugando con un panno asciutto.

**Non utilizzare detersivi o prodotti chimici.**

### **Tessuti (sedili, rivestimenti delle porte...)**

Spolverate **regolarmente** i tessuti.

#### **Macchie liquide**

Utilizzate acqua saponata.

Assorbite o tamponate leggermente (senza strofinare) con un panno morbido, quindi sciacquate e assorbite il liquido residuo.

#### **Macchie solide o di consistenza pastosa**

Rimuovete **immediatamente** e delicatamente l'eccesso di materiale solido o pastoso con una spatola (agendo dai bordi verso il centro, onde evitare di espandere la macchia).

Pulite come indicato per le macchie liquide.

#### **Procedura particolare per caramelle, gomme da masticare**

Applicate un cubetto di ghiaccio sulla macchia per cristallizzarla, quindi procedete come indicato per le macchie solide.

Per qualsiasi consiglio di manutenzione dell'interno e/o in caso di risultato non soddisfacente, rivolgetevi alla Rete del marchio.

## MANUTENZIONE DEI RIVESTIMENTI INTERNI (2/2)

### **Smontaggio/rimontaggio degli equipaggiamenti amovibili montati d'origine nel veicolo**

Se per effettuare la pulizia dell'abitacolo dovete rimuovere degli equipaggiamenti d'origine (ad esempio i sovratappeti), fate sempre attenzione a reinstallarli correttamente e sul lato giusto (il sovratappeto conducente deve essere rimontato sul lato conducente...) e a fissarli utilizzando gli elementi forniti con l'equipaggiamento stesso (ad esempio, il sovratappeto conducente deve essere sempre tenuto in posizione con gli elementi di fissaggio preinstallati).

In tutti i casi, a veicolo fermo verificate che nulla possa disturbare la guida (ostacolo all'azione sui pedali, tacco della scarpa che si incastra sul sovratappeto...).

### **Ciò che non bisogna fare**

È vivamente sconsigliato posizionare degli oggetti a livello degli aeratori quali deodoranti, profumi... che potrebbero danneggiare il rivestimento del cruscotto.



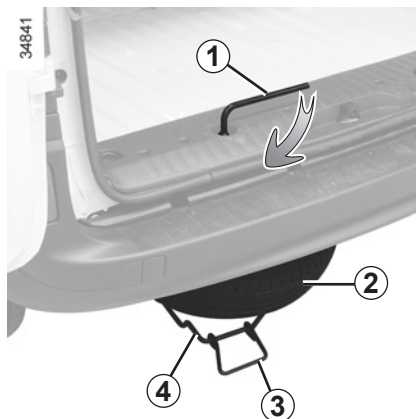
Si sconsiglia vivamente l'impiego all'interno dell'abitacolo di un apparecchio di pulizia ad alta pressione o di polverizzazione: senza le dovute precauzioni si potrebbero danneggiare i componenti elettrici o elettronici presenti nel veicolo.

# Capitolo 5: Consigli pratici

Foratura . . . . .	5.2
Ruota di scorta . . . . .	5.2
Kit di gonfiaggio dei pneumatici . . . . .	5.3
Cassetta degli attrezzi . . . . .	5.8
Coppe ruota, ruote . . . . .	5.9
Sostituzione della ruota . . . . .	5.10
Pneumatici . . . . .	5.12
Fari: sostituzione delle lampadine . . . . .	5.15
Luci antinebbia: sostituzione delle lampadine . . . . .	5.17
Luci posteriori: sostituzione delle lampadine . . . . .	5.18
Frecce laterali: sostituzione delle lampadine . . . . .	5.21
Illuminazione interna: sostituzione delle lampadine . . . . .	5.22
Batteria da 12 volt: riparazione . . . . .	5.24
Fusibili . . . . .	5.26
Spazzole tergivetro . . . . .	5.28
Traino, riparazione . . . . .	5.30
Predisposizione autoradio . . . . .	5.33
Accessori . . . . .	5.35
Telecomando a radiofrequenza: pile . . . . .	5.36
Anomalie di funzionamento . . . . .	5.37

## FORATURA/RUOTA DI SCORTA

In caso di foratura, disponete, a seconda del veicolo, di una ruota di scorta o di un kit di gonfiaggio (leggete le pagine seguenti).



### Ruota di scorta 2

È sistemata nella culla 4 sotto il pianale posteriore del veicolo.



Se la ruota di scorta è rimasta inutilizzata per diversi anni, fatela controllare da un gommista.

### Per accedere alla ruota di scorta

- Aprite lo sportello del bagagliaio.
- Allentate il dado con la chiave della ruota 1.
- Staccate la culla prendendola dalla maniglia 3.
- Disimpegnate la ruota di scorta.

### Per collocare la ruota nella culla

- Abbiate cura di riposizionare correttamente la ruota nella culla, con la valvola rivolta verso il basso.
- Riavvicinate la culla servendovi della maniglia 3 e riavvitate il dado con la chiave 1 per rimontare l'insieme.
- Verificatene il corretto bloccaggio.

## KIT DI GONFIAGGIO DEI PNEUMATICI (1/5)

32788



Il kit può riparare dei pneumatici il cui battistrada **A** sia danneggiato da corpi estranei inferiori a 4 millimetri. Invece non è in grado di riparare tutti i tipi di forature, come i tagli superiori a 4 millimetri e quelli sul fianco **B** del pneumatico...

Assicuratevi inoltre che il cerchio sia in buone condizioni.

Non togliete il corpo estraneo che ha causato la foratura se questo è sempre piantato nel pneumatico.



Non utilizzate il kit di gonfiaggio se il pneumatico è danneggiato in seguito a guida con un pneumatico forato.

Controllate quindi con cura i fianchi dei pneumatici prima di qualsiasi intervento.

Viaggiare con pneumatici parzialmente o completamente sgonfi (o forati) può causare problemi di sicurezza e danneggiare in modo irrimediabile il pneumatico interessato.

**Questa riparazione è temporanea.**

Un pneumatico che ha subito una foratura deve essere sempre esaminato (e riparato se possibile) da uno specialista nel più breve tempo possibile.

Quando fate sostituire un pneumatico riparato con il kit avvisate sempre il gommista.

Durante la guida, potete eventualmente sentire delle vibrazioni causate dalla presenza del prodotto nel pneumatico.



Il kit è omologato solo per gonfiare i pneumatici del veicolo equipaggiato d'origine con questo kit.

Non deve in nessun caso essere utilizzato per gonfiare i pneumatici di un altro veicolo o qualsiasi altro oggetto pneumatico (salvagenti, materassini gonfiabili...).

Evitate gli schizzi sulla pelle nell'utilizzare la bomboletta di riparazione. In caso di contatto con la pelle, sciacquate abbondantemente.

Non lasciate il kit di riparazione alla portata dei bambini.

Non disperdete nell'ambiente la bomboletta vuota. Consegnatela alla Rete del marchio o a un consorzio incaricato della sua raccolta.

La bomboletta ha una data di scadenza indicata sull'etichetta. Verificate la data di scadenza.

Recatevi presso la Rete del marchio per far sostituire il tubicino di gonfiaggio e la bomboletta di riparazione.

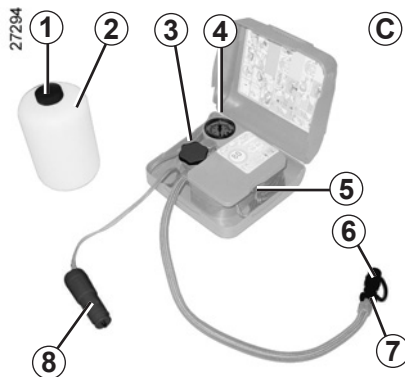


## KIT DI GONFIAGGIO DEI PNEUMATICI (2/5)

### Kit di gonfiaggio C

In caso di foratura, utilizzate il kit posto nel cassetto portaoggetti.

Aprirete il kit, togliete i tappi **1** e **3** (non rimuovere il tappo della bottiglia), poi avviate la bottiglia **2** sul suo supporto **3**.



Prima d'utilizzare il kit, parcheggiate il veicolo in modo da essere sufficientemente lontani dalla zona di circolazione, accendete le luci di segnalazione pericolo, tirate il freno a mano e fate scendere tutti gli occupanti del veicolo tenendoli lontani dalla zona di circolazione.



In caso di stazionamento a lato della carreggiata, dovete avvisare gli altri utenti della strada della presenza del vostro veicolo posizionando un triangolo di presegnazione o altri dispositivi prescritti dalle normative vigenti nel Paese in cui vi trovate.

Chiave in posizione «Accessori», freno a mano serrato,

- svitate il tappo della valvola della ruota interessata ed avvitate il raccordo di gonfiaggio **6** sulla valvola;
- collegate il raccordo **8** alla presa accessori del cruscotto del veicolo;
- premete l'interruttore **5** per gonfiare il pneumatico alla pressione raccomandata (consultate l'etichetta incollata sul lato della porta conducente);
- dopo 5 minuti al massimo, smettete di gonfiare e leggete la pressione (sul manometro) **4**;

**Nota:** durante lo svuotamento della bomboletta (circa 30 secondi), il manometro **4** indica brevemente una pressione fino a 6 bar, dopodiché la pressione scende.

- regolate la pressione: per aumentarla, continuate a gonfiare il pneumatico con il kit, per diminuirla, ruotate il tasto **7** sull'inserto di gonfiaggio.

**Se dopo 15 minuti non viene raggiunta una pressione minima di 1,8 bar, significa che non è possibile effettuare la riparazione, quindi non mettetevi in strada e rivolgetevi alla Rete del marchio.**

## KIT DI GONFIAGGIO DEI PNEUMATICI (3/5)

27295



Dopo aver gonfiato correttamente il pneumatico:

- spegnete il kit;
- richiudete il tappo integrato nella bottiglia;
- scollegate la presa 8;



Ai piedi del conducente non deve trovarsi alcun oggetto che, in caso di frenata brusca, rischierebbe di scivolare sotto la pedaliera impedendone l'uso.

- incollate l'etichetta delle istruzioni di guida 9 sul cruscotto, in una posizione visibile al conducente;
- riponete in sede il kit;
- al termine della prima operazione di gonfiaggio il pneumatico continuerà a perdere ed è pertanto necessario rimettersi in marcia per otturare il foro;
- avviate immediatamente e guidate a una velocità compresa tra 20 e 60 km/h per distribuire il prodotto in modo uniforme nel pneumatico e, dopo 3 chilometri di guida, fermatevi per controllare la pressione.
- se la pressione è superiore a 1,3 bar ma inferiore a quella prescritta, regolatela (consultate l'etichetta incollata sul lato della porta conducente), altrimenti rivolgetevi alla Rete del marchio: la riparazione non può essere effettuata.

**Nota:** dopo aver utilizzato il kit di gonfiaggio, recatevi presso la rete del marchio per sostituire la canalizzazione di gonfiaggio e la bottiglia del prodotto di riparazione.

### Precauzioni di utilizzo del kit

Il kit non deve essere utilizzato per più di 15 minuti di seguito.



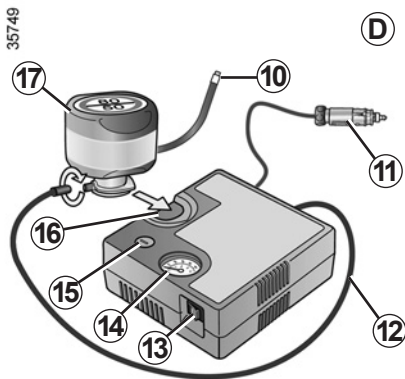
Attenzione, un tappo della valvola mancante o male avvitato può nuocere alla tenuta dei pneumatici e provocare delle perdite di pressione.

È importante che i tappi delle valvole siano sempre identici a quelli originali e avvitati a fondo.



Dopo una riparazione con il kit, non bisogna percorrere più di 200 km. Riducete inoltre la velocità evitando in ogni caso di superare il limite di 80 km/h. L'etichetta che dovrete incollare in una posizione visibile sul cruscotto ve lo ricorda. A seconda del paese di commercializzazione o della normativa locale, un pneumatico riparato con il kit di gonfiaggio dei pneumatici dovrà essere sostituito.

## KIT DI GONFIAGGIO DEI PNEUMATICI (4/5)



### Kit di gonfiaggio D

A seconda della versione del veicolo, in caso di foratura, utilizzate il kit posto nel cassetto portaoggetti.



Prima d'utilizzare il kit, parcheggiate il veicolo in modo da essere sufficientemente lontani dalla zona di circolazione, accendete le luci di segnalazione pericolo, tirate il freno a mano e fate scendere tutti gli occupanti del veicolo tenendoli lontani dalla zona di circolazione.

### Con motore acceso e freno di stazionamento serrato,

- Svolgete il tubicino della bomboletta;
- collegate il tubo **12** del compressore all'ingresso della bomboletta **17**;
- a seconda del veicolo, collegate o avvitate la bomboletta **17** al compressore in corrispondenza dell'apposito incavo **16**;
- svitate il tappo della valvola della ruota interessata e avvitate il raccordo di gonfiaggio **10**;
- collegate il raccordo **11 tassativamente** alla presa accessori del veicolo;
- premete l'interruttore **13** per gonfiare il pneumatico alla pressione consigliata (consultate il paragrafo «Pressione di gonfiaggio dei pneumatici»);

- dopo **15** minuti al massimo, smettete di gonfiare e leggete la pressione (sul manometro **14**);

**Nota:** durante lo svuotamento della bomboletta (circa 30 secondi), il manometro **14** indica brevemente una pressione fino a **6** bar, successivamente la pressione scende.

- regolate la pressione: per aumentarla, continuate a gonfiare il pneumatico con il kit; per diminuirla, premete il tasto **15**.

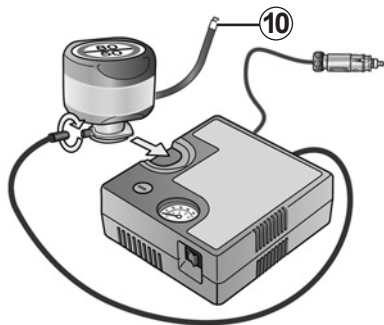
**Se dopo 15 minuti non viene raggiunta una pressione minima di 1,8 bar, significa che non è possibile effettuare la riparazione, quindi non mettetevi in strada e rivolgetevi alla Rete del marchio.**



In caso di stazionamento a lato della carreggiata, dovete avvisare gli altri utenti della strada della presenza del vostro veicolo posizionando un triangolo di presegnalazione o altri dispositivi prescritti dalle normative vigenti nel Paese in cui vi trovate.

## KIT DI GONFIAGGIO DEI PNEUMATICI (5/5)

35749



Una volta che il pneumatico è correttamente gonfiato, togliete il kit: svitate lentamente il raccordo di gonfiaggio **10** in modo da evitare schizzi di prodotto e riponete la bomboletta in un imballaggio in plastica per evitare la fuoriuscita del prodotto.



Ai piedi del conducente non deve trovarsi alcun oggetto che, in caso di frenata brusca, rischierebbe di scivolare sotto la pedaliera impedendone l'uso.

- Incollate l'etichetta di istruzioni di guida sul cruscotto in una posizione visibile dal conducente.
- Riponete il kit.
- Al termine della prima operazione di gonfiaggio, il pneumatico continuerà a perdere ed è pertanto necessario rimettersi in marcia per otturare il foro.
- Partite immediatamente e guidate a una velocità compresa tra 20 e 60 km/h in modo da distribuire uniformemente il prodotto sul pneumatico e, dopo 3 chilometri di guida, fermatevi per controllare la pressione.
- Se la pressione è superiore a 1,3 bar ma inferiore a quella prescritta, regolatela (consultate l'etichetta incollata sul lato della porta conducente), altrimenti rivolgetevi alla Rete del marchio: la riparazione non può essere effettuata.

### Precauzioni di utilizzo del kit

Il kit non deve essere utilizzato per più di 15 minuti di seguito.



Attenzione, un tappo della valvola mancante o male avvitato può nuocere alla tenuta dei pneumatici e provocare delle perdite di pressione.

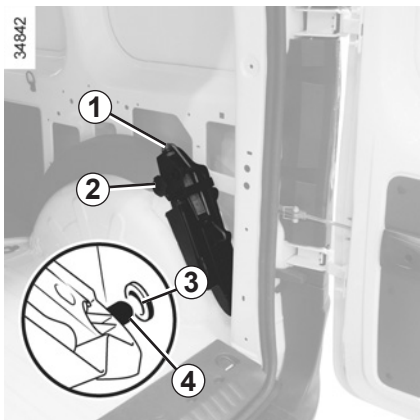
È importante che i tappi delle valvole siano sempre identici a quelli originali e avvitati a fondo.



Dopo una riparazione con il kit, non bisogna percorrere più di 200 km. Inoltre, riducete la velocità e, in ogni caso, non superate la velocità di 80 km/h. L'etichetta che dovrete incollare in una posizione visibile sul cruscotto ve lo ricorda.

A seconda del paese di commercializzazione o della normativa locale, un pneumatico riparato con il kit di gonfiaggio dei pneumatici dovrà essere sostituito.

## CASSETTA DEGLI ATTREZZI



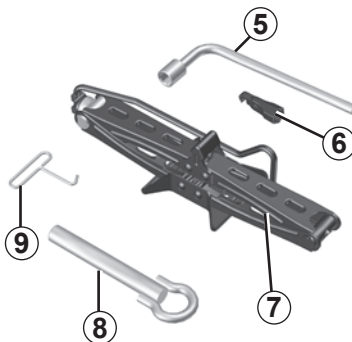
### Per estrarre la cassetta degli attrezzi 1 dal bagagliaio

A seconda della versione del veicolo, può essere nascosta da uno sportellino, apritelo. Svitare la rotellina zigrinata 2 poi tirate la cassetta degli attrezzi verso di voi.

### Per riposizionare la cassetta degli attrezzi

Posizionate il perno 4 della cassetta degli attrezzi nell'alloggiamento 3. Abbiate cura che la cassetta sia posizionata correttamente in modo da poter avvitare la rotellina 2.

27243



La dotazione degli attrezzi nella relativa cassetta varia a seconda del veicolo.

### Cinghia di fissaggio (a seconda del veicolo)

Dopo l'utilizzo, riposizionare la cinghia facendo in modo che tenga fermo l'insieme degli elementi della cassetta degli attrezzi.

### Chiave della ruota 5

Per svitare i bulloni di fissaggio della ruota ed il dado della culla della ruota di scorta.

### Guida vite 6 (a seconda della versione del veicolo)

Per terminare di svitare o iniziare a riavvitare i bulloni di fissaggio della ruota.

### Chiave per coppa ruota 9

Per estrarre le coppe ruota.

### Martinetto 7

Consultate il paragrafo "Sostituzione della ruota" del capitolo 5.

### Anello di traino 8

Consultate il paragrafo "Traino: riparazione" del capitolo 5.

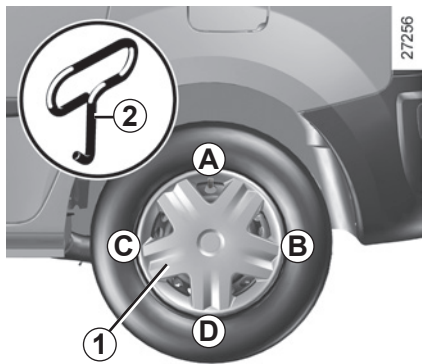


Non lasciate mai gli attrezzi alla rinfusa nel veicolo: in caso di frenata potrebbero sparpagliarsi sul pianale costituendo un pericolo per gli occupanti. Dopo l'utilizzo, abbiate cura di agganciare gli attrezzi nella cassetta poi posizionatela correttamente in sede: rischio di ferite.

Quando nella cassetta degli attrezzi sono presenti dei bulloni di fissaggio della ruota, utilizzateli esclusivamente per la ruota di scorta: consultate l'etichetta collocata sulla ruota di scorta.

Il cric serve alla sostituzione della ruota. Non deve essere utilizzato, in nessun caso, per sollevare il veicolo allo scopo di effettuare una riparazione o per accedere sotto il veicolo.

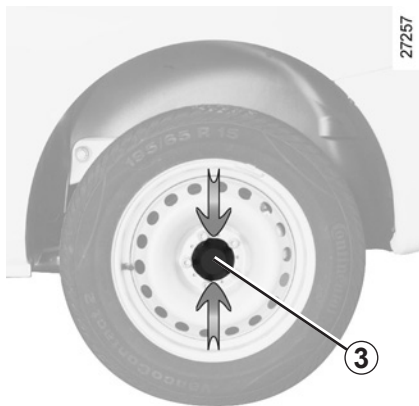
## COPPE RUOTA, RUOTE



### Coppa ruota 1 (viti della ruota nascoste)

Staccatela con la chiave della coppa ruota **2** (disposta nella cassetta degli attrezzi), premendo a sufficienza il gancio nel foro disposto in prossimità della valvola (per raggiungere il filo metallico di fermo disposto dietro la coppa ruota).

Per rimetterla, posizionatela rispetto alla valvola. Inserite i ganci di fissaggio cominciando dal lato della valvola **A** poi **B** e **C** e terminate con il lato opposto alla valvola **D**.



### Coppa ruota 3 (viti della ruota visibili)

Per rimuoverla senza smontare la ruota, schiacciatela nei punti indicati dalle frecce.

Fatela girare in modo da sbloccare le staffe di fissaggio situate dietro le viti della ruota.

Per riposizionarla, procedete in senso inverso.

## SOSTITUZIONE DELLA RUOTA (1/2)

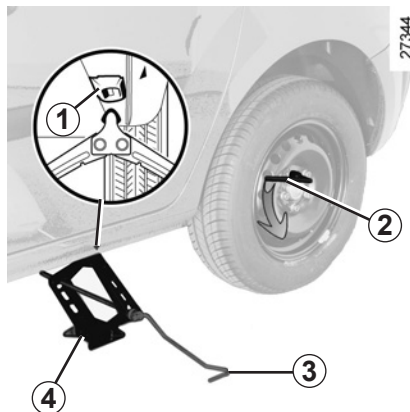


Azionate le luci di segnalazione pericolo.

Parcheggiate il veicolo lontano dal traffico su un terreno orizzontale, non scivoloso e resistente (se necessario, inserite un supporto solido sotto la base del cric).

Serrate il freno a mano e innestate la posizione **P**.

Fate scendere tutti gli occupanti facendoli allontanare dalla zona di circolazione.



Se necessario, smontate la coppa ruota.

Sbloccate le viti della ruota con la chiave **2**. Posizionate la in modo da esercitare una pressione verso l'alto.

Cominciate ad azionare manualmente il martinetto **4** ruotando la manovella.

Posizionate **tassativamente** la testa del martinetto sul supporto in lamiera **1** il più vicino possibile alla ruota interessata, e a seconda della versione del veicolo, nella zona contrassegnata da un triangolo. Se il fondo è cedevole, interponete una tavoletta sotto la base del martinetto.

Continuate ad avvitare per posare correttamente sul pavimento la base del martinetto. Ruotate la manovella **3** del martinetto per sollevare la ruota da terra.



In caso di stazionamento a lato della carreggiata, dovete avvisare gli altri utenti della strada della presenza del vostro veicolo posizionando un triangolo di presegnalazione o altri dispositivi prescritti dalle normative vigenti nel Paese in cui vi trovate.



Per evitare ogni rischio di lesioni o di danni al veicolo, aprite il cric fino a quando la ruota da sostituire si trova al massimo a 3 centimetri da terra.

## SOSTITUZIONE DELLA RUOTA (2/2)

Svitare i bulloni e staccate la ruota. Per i veicoli dotati di cerchi in alluminio, utilizzate il guida vite disposto nella cassetta degli attrezzi per finire di svitare e cominciare a riavvitare le viti.

Mettete la ruota di scorta sul mozzo centrale e giratela per far coincidere i fori di fissaggio della ruota con quelli del mozzo.

Stringete le viti ed abbassate il cric.

Se la ruota di scorta è dotata di viti di fissaggio, utilizzate queste ultime esclusivamente per la ruota di scorta.

Serrate le viti assicurandovi che la ruota sia correttamente posizionata sul mozzo e svitate il cric.

Con ruote a terra, stringete a fondo i bulloni e fate controllare il serraggio il più rapidamente possibile dalla Rete del marchio (coppia di serraggio 110 Nm).

### Vite antifurto

Se utilizzate delle viti antifurto, posizionatele il più vicino possibile alla valvola (si rischia di non poter montare la coppa ruota).



In caso di foratura, sostituite la ruota prima possibile.

Un pneumatico forato deve sempre essere controllato (e riparato, se possibile) da uno specialista.



## PNEUMATICI (1/3)

### Sicurezza dei pneumatici – ruote

I pneumatici costituiscono l'unico mezzo di contatto tra la vettura e il suolo, ed è quindi essenziale mantenerli in buono stato.

Dovete obbligatoriamente rispettare le norme locali previste dal codice della strada.



Quando si sostituisce una gomma, bisogna montare sul veicolo soltanto pneumatici della stessa marca, delle stesse dimensioni, dello stesso tipo e della stessa struttura.

**È necessario che siano identici a quelli che costituiscono l'equipaggiamento d'origine, ossia devono corrispondere a quelli raccomandati dalla Rete del marchio.**



### Manutenzione dei pneumatici

I pneumatici devono essere sempre in buono stato, le loro scolpiture devono presentare uno spessore sufficiente; i pneumatici approvati dai nostri Servizi Tecnici presentano delle spie di usura **1** che sono **costituite da protuberanze-spia incorporate nello spessore del battistrada.**

Quando le scolpiture sono state erose fino al livello delle sporgenze-spia, **queste diventano visibili 2: è quindi necessario sostituire i pneumatici perché la profondità delle scolpiture è al massimo di 1,6 mm e ciò provoca una scarsa aderenza su strade bagnate.**

Un veicolo troppo carico, tragitti lunghi in autostrada, magari in condizioni di grande caldo, una guida su strade accidentate, contribuiscono a deteriorare più rapidamente i pneumatici e sregolare l'avantreno.



Degli incidenti di guida, quali «urti contro il marciapiede», rischiano di danneggiare i pneumatici ed i cerchi, e di alterare le regolazioni dell'avantreno o del retrotreno. In tal caso, fate eseguire una verifica presso la Rete del marchio.

## PNEUMATICI (2/3)

### Pressioni di gonfiaggio

Rispettate le pressioni di gonfiaggio (compresa la ruota di scorta). Verificatele almeno una volta al mese e prima di effettuare lunghi viaggi (consultate l'etichetta incollata sulla battuta della porta conducente). Consultate il paragrafo «Pressione dei pneumatici» nel capitolo 4.



**Pressioni insufficienti** provocano l'usura precoce ed il riscaldamento anormale dei pneumatici, con evidenti conseguenze per la sicurezza:

- scarsa tenuta di strada;
- rischi di scoppio o di scollamento del battistrada.

La pressione di gonfiaggio dipende dal carico e dalla velocità. Regolate le pressioni in funzione delle condizioni di utilizzo (consultate il paragrafo «Pressione di gonfiaggio dei pneumatici»).

Le pressioni devono essere controllate a freddo: non calcolate le pressioni superiori che verrebbero raggiunte nei mesi caldi o dopo un percorso a forte andatura.

Se la verifica della pressione non può essere effettuata su pneumatici **freddi**, occorre considerare un aumento della pressione indicata di **0,2 - 0,3 bar (o 3 PSI)**.

**Non bisogna mai sgonfiare un pneumatico caldo.**



Attenzione, un tappo della valvola mancante o male avvitato può nuocere alla tenuta dei pneumatici e provocare delle perdite di pressione.

È importante che i tappi delle valvole siano sempre identici a quelli originali e avvitati a fondo.

### Sostituzione dei pneumatici



Per ragioni di sicurezza, questa operazione va effettuata solamente da un tecnico specializzato.

Il montaggio di un tipo diverso di pneumatici può modificare:

- la conformità del vostro veicolo alle norme in vigore;
- il comportamento in curva;
- la maneggevolezza dello sterzo;
- il montaggio delle catene.

### Rotazione dei pneumatici

Si sconsiglia questo tipo di intervento.

### Ruota di scorta

Consultate i paragrafi «Ruota di scorta» e «Sostituzione della ruota» del capitolo 5.

## PNEUMATICI (3/3)

### Utilizzo invernale

#### – Catene

**Per motivi di sicurezza, è proibito montare catene da neve sull'asse posteriore.**

L'uso di pneumatici di dimensioni superiori a quelli d'origine **rende impossibile il montaggio delle catene.**



Il montaggio delle catene è possibile solo con pneumatici di dimensione identica a quelli d'origine montati sul **vostro veicolo.**

Se volete montare delle catene, occorre tassativamente procurarsi delle catene specifiche. Consultate la Rete del marchio.

#### – Pneumatici da «neve» o «termogomme»

Vi consigliamo di montarli su **tutte le ruote** in modo da garantire il più possibile l'aderenza del vostro veicolo.

**Nota:** sappiate che questi pneumatici talvolta comportano:

- un senso di marcia specifico;
- un indice di velocità massimo che può essere inferiore alla velocità massima del vostro veicolo.

#### – Pneumatici chiodati

Questo tipo di pneumatico è utilizzabile solamente per un periodo di tempo limitato e determinato dalla normativa locale.

È necessario rispettare i limiti di velocità imposti dalla normativa in vigore.

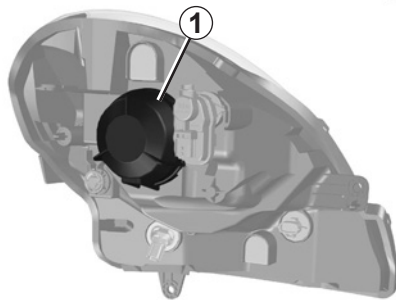
Questi pneumatici devono essere montati almeno su entrambe le ruote anteriori.

#### **Nota:**

L'utilizzo di pneumatici da neve, chiodati o termogomme riduce significativamente l'autonomia del veicolo.

In ogni caso, vi consigliamo di rivolgervi alla Rete del marchio che saprà suggerirvi l'equipaggiamento più adatto al vostro veicolo.

## FARI: sostituzione delle lampadine (1/2)



### Luci anabbaglianti/abbaglianti

Ruotate la protezione **1** di un quarto di giro per sbloccarla.

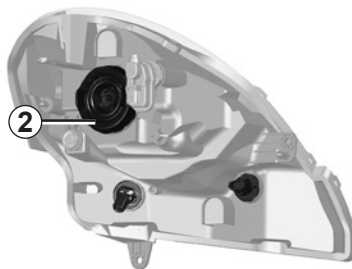
Scollegate il cablaggio.

Estraete la protezione in gomma **2**.

Sganciate la molla **3** per estrarre la lampadina.



Non intervenire sotto il cofano motore mentre il veicolo è in carica o quando il contatto non è disinserito.



### Tipo di lampadina: H4

Utilizzate tassativamente lampadine anti U.V. 55W per non danneggiare il vetro in plastica dei proiettori.

**Non toccate il vetro della lampadina. Tenetela per le estremità.**

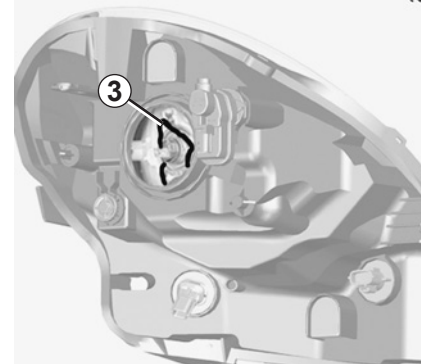
Per il rimontaggio, procedete in senso inverso.

Controllate di aver ricollocato correttamente la protezione di gomma **2** in modo da lasciare completamente visibili le tre lamelle.



Le lampadine sono sotto pressione e possono scoppiare al momento della sostituzione.

Rischio di lesioni.



A seconda della normativa locale o per precauzione, procuratevi presso la Rete del marchio una scatola di emergenza contenente una serie di lampadine e di fusibili.



Quando si interviene in prossimità del motore, quest'ultimo potrebbe essere caldo. Inoltre, l'elettroventola può azionarsi in ogni momento. Rischio di lesioni.

## FARI : sostituzione delle lampadine (2/2)

27372



### Luce di posizione anteriore

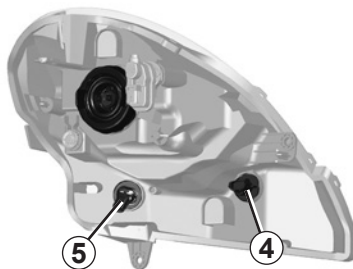
Aprire lo sportellino **A** sotto il passaruota. Per facilitare l'accesso allo sportellino, girate la ruota verso la parte interna del veicolo.

Girate il portalamпада **4** per sbloccarlo, ed estraetelo dal suo alloggiamento, senza scollegare il cablaggio. Sostituite la lampadina.

#### Tipo di lampadina: P21/5W

Per il rimontaggio, procedete in senso inverso.

27386



### Luce indicatrice di direzione

Aprire lo sportellino **A** nel passaruota. Per facilitare l'accesso allo sportellino, girate la ruota verso la parte interna del veicolo.

Girate il portalamпада **5** per sbloccarlo, ed estraetelo dal suo alloggiamento, senza scollegare il cablaggio. Sostituite la lampadina.

#### Tipo di lampadina: PY21W

Per il rimontaggio, procedete in senso inverso.

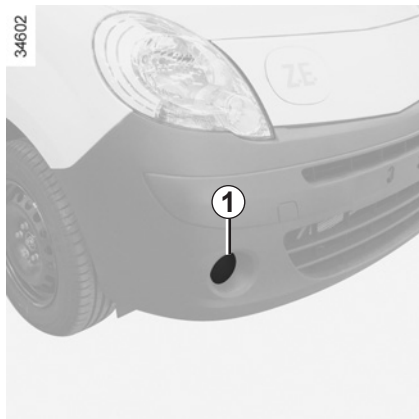
Al rimontaggio assicuratevi che lo sportellino sia fissato correttamente.



Le lampadine sono sotto pressione e possono scoppiare al momento della sostituzione.

Rischio di lesioni.

## LUCI ANTINEBBIA: sostituzione delle lampadine



### Luci antinebbia anteriori 1

Essendo necessario procedere allo smontaggio di parti o organi (paraurti anteriore...), **vi raccomandiamo di far sostituire le lampadine dalla Rete del marchio.**

**Tipo di lampadina: H11**



Quando si interviene in prossimità del motore, quest'ultimo potrebbe essere caldo. Inoltre, l'elettroventola può azionarsi in ogni momento.

Rischio di lesioni.

### Fari addizionali

Se desiderate dotare il vostro veicolo di luci «antinebbia» o «a lunga portata», rivolgetevi alla Rete del marchio.



Le lampadine sono sotto pressione e possono scoppiare al momento della sostituzione.

Rischio di lesioni.



Qualsiasi intervento (o modifica) sul circuito elettrico deve essere effettuato da un Rappresentante del marchio che dispone dei pezzi necessari alla modifica, in quanto un collegamento scorretto potrebbe provocare il deterioramento dell'impianto elettrico (cablaggi, componenti, e in particolare l'alternatore).

27318

2

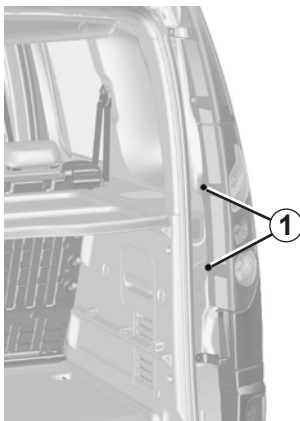


### Luca antinebbia posteriore 2

Essendo necessario procedere allo smontaggio di parti o organi (paraurti posteriore...), **vi raccomandiamo di far sostituire le lampadine dalla Rete del marchio.**

**Tipo di lampadina: P21 W**

## LUCI POSTERIORI: sostituzione delle lampadine (1/3)



### Luci posteriori

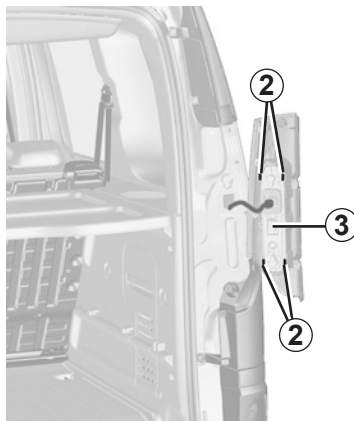
Aperte, a seconda della versione del veicolo, le porte battenti o il portellone.

Svitare le viti **1** servendovi di un attrezzo a impronta Torx.

Sganciate la parte inferiore, poi quella superiore della luce tirandola verso di voi.

Tirate le linguette **2** per sganciare i portalamпада **3**.

Sostituite la lampadina, poi procedete in senso inverso per rimontare la luce.



### Tipo di lampadine

#### 4 Luce di direzione

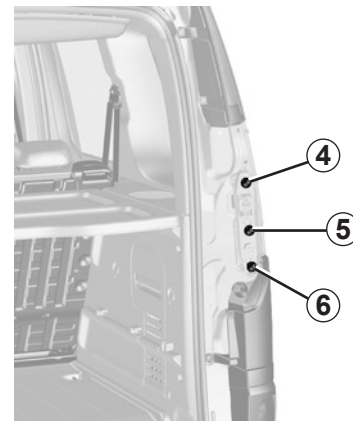
Lampadina a forma di pera con perni **P Y21W**.

#### 5 Luce di posizione e di stop

Lampadina a forma di pera con perni, a doppio filamento **P 21/5W**.

#### 6 Luce di retromarcia (lato destro, o a seconda della versione del veicolo, da entrambi i lati)

Lampadina a forma di pera con perni **P 21W**.



Le lampadine sono sotto pressione e possono scoppiare al momento della sostituzione.

Rischio di lesioni.

## LUCI POSTERIORI: sostituzione delle lampadine (2/3)

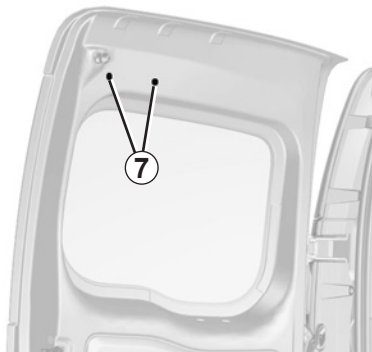


27513

### Terza luce di stop

- **Versione portellone:** si trova sopra il lunotto posteriore, al centro.
- **Versione porte battenti:** si trova sopra il lunotto posteriore, porta sinistra.

27514



Dall'interno, rimuovete i due otturatori in plastica **7**. Sganciate la luce con un cacciavite premendo nell'alloggiamento delle graffe metalliche.

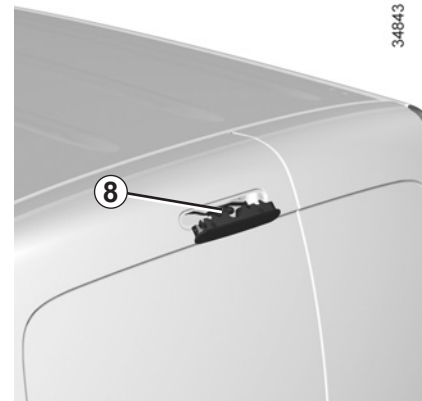
Dall'esterno, rimuovete la luce **8**. Sostituite la lampadina senza scollare i cablaggi.

### Tipo di lampadina: W16W

Per il rimontaggio, procedete nell'ordine inverso.

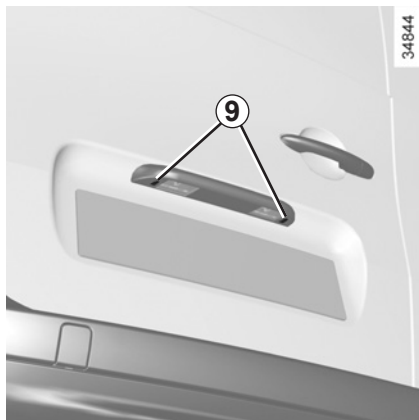
Accertatevi del corretto bloccaggio delle linguette.

34843





## LUCI POSTERIORI: sostituzione delle lampadine (3/3)



### Luce della targa

Svitare le due viti **9** servendovi di un attrezzo a impronta Torx.

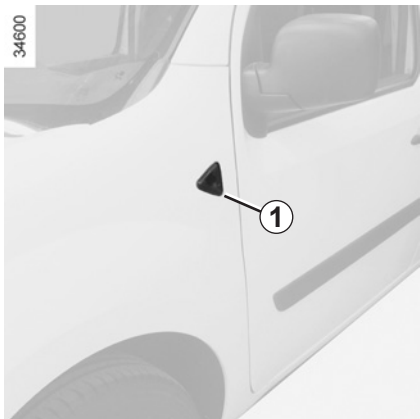


Staccate la luce **10** per accedere alle lampadine.

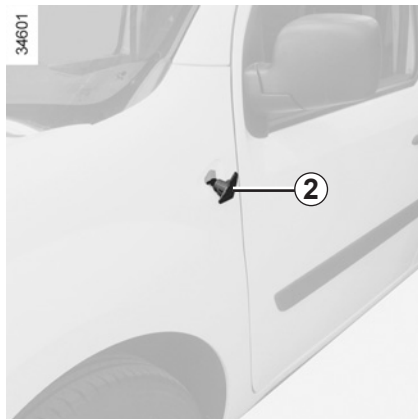
### Tipo di lampadina: W5W.

Sostituite le lampadine, poi rimontate la luce.

## FRECCE LATERALI: sostituzione delle lampadine



Sganciate la lampadina **1** dal lato della porta, con un attrezzo tipo cacciavite a testa piatta.

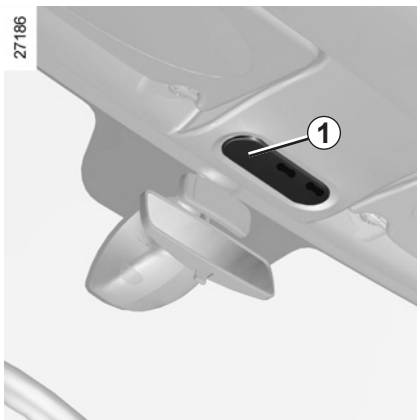


Ruotate di un quarto di giro il portalam-pada **2** ed estraete la lampadina.

**Tipo di lampadina: WY5W.**

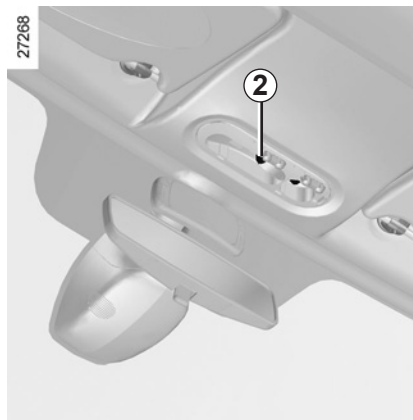
Sostituite la lampadina e rimontate la freccia.

## ILLUMINAZIONE INTERNA: sostituzione delle lampadine (1/2)



### Luci abitacolo

Staccate il diffusore **1** servendovi di un attrezzo tipo cacciavite a testa piatta.



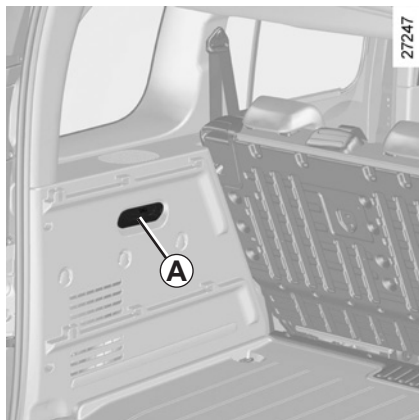
Tirate la lampadina **2** per rimuoverla dalla sede.

**Tipo di lampadina 2: W6W**

**Tipo di lampadina plafoniera posteriore: W6W**

Sostituite le lampadine e riposizionate il diffusore.

## ILLUMINAZIONE INTERNA: sostituzione delle lampadine (2/2)



### Luce A

Staccate il diffusore servendovi di un attrezzo tipo cacciavite a testa piatta.

Tirate la lampadina per rimuoverla dalla sede.

### Tipo di lampadina A: W5W

Sostituite la lampadina e riposizionate il diffusore.



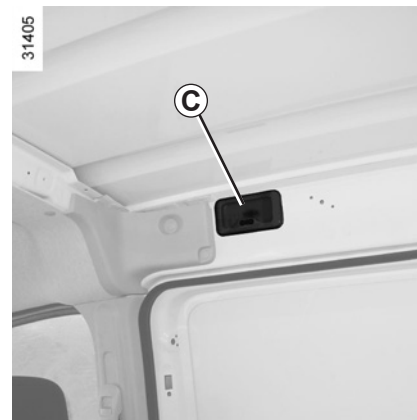
### Luce B o C

Staccate il diffusore servendovi di un attrezzo tipo cacciavite a testa piatta.

Tirate la lampadina per rimuoverla dalla sede.

### Tipo di lampadina B o C : W6W

Sostituite la lampadina e riposizionate il diffusore.



## BATTERIA DA 12 VOLT: soccorso (1/2)

### Per evitare il rischio di scintille

- Disinserite il contatto del veicolo.
- Accertatevi che gli «utilizzatori elettrici» (plafoniere, ...) siano disinseriti prima di scollegare o di ricollegare una batteria.
- Se volete ricaricare la batteria, spegnete il caricabatteria prima di collegare o scollegare la batteria.
- Non posate oggetti metallici sulla batteria, per evitare di provocare un cortocircuito tra i morsetti.
- Verificate di aver ricollegato correttamente i morsetti della batteria dopo il rimontaggio.



Alcune batterie possono presentare delle specificità per la loro carica, richiedete informazioni presso il vostro Rappresentante del marchio.

Evitate i rischi di scintille che potrebbero provocare un'immediata esplosione e procedete alla carica in un locale ben arieggiato. Rischio di gravi lesioni.

### Collegamento di un caricabatteria

**Il caricabatteria deve essere compatibile con una batteria di tensione nominale da 12 volt.**

Prima di scollegare la batteria, verificate che:

- il contatto sia disinserito;
- il comando di velocità sia in posizione **P** (consultate il paragrafo «comando di velocità»);
- il cavo di ricarica sia scollegato.



Non intervenire sulla batteria da 12 volt (ricarica, sostituzione...):

- senza aver disinserito il contatto;
- se la batteria di trazione è in carica

Consultate il paragrafo «Veicolo elettrico: carica» del capitolo 1.

Rischio di gravi lesioni.

Scollegate tassativamente i cavi collegati ai morsetti della batteria, **cominciando dal morsetto negativo.**

**Attenetevi alle istruzioni del costruttore del caricabatteria che intendete usare.**



Maneggiate con cura la batteria, in quanto contiene acido solforico che non deve entrare in contatto con gli occhi o la pelle. Nel caso in cui ciò avvenga, sciacquate abbondantemente con acqua. Se necessario, consultate un medico.

Mantenete fiamme vive, corpi incandescenti e sorgenti di scintille lontani dagli elementi della batteria: rischio di esplosione.

Quando si interviene in prossimità del motore, quest'ultimo potrebbe essere caldo. Inoltre, l'elettroventola può azionarsi in ogni momento.

Rischio di lesioni.

## BATTERIA DA 12 VOLT: soccorso (2/2)

### Avviamento con la batteria di un altro veicolo

Per l'avviamento, se dovete utilizzare la batteria di un altro veicolo, procuratevi dei cavi elettrici appropriati (di grande sezione) presso un Rappresentante del marchio, oppure se già li possedete, assicuratevi che siano in perfetto stato.

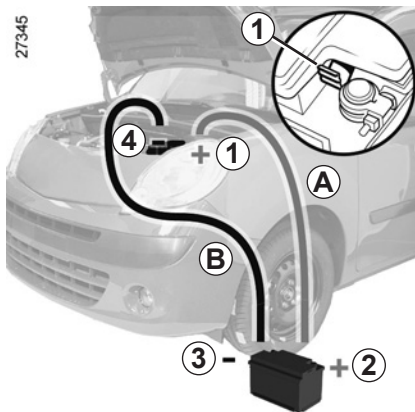
**Le due batterie devono avere una tensione nominale identica: 12 volt.**

La batteria che fornisce la corrente deve avere una capacità (ampere-ora, Ah) almeno identica alla batteria scarica.

Assicuratevi che non ci sia contatto tra i due veicoli (rischio di cortocircuito al momento del contatto dei poli positivi) e che la batteria scarica sia ben collegata. Disinserite il contatto del vostro veicolo.

Avviate il motore della vettura che fornisce la corrente e tenetelo a medio regime.

Non utilizzate il vostro veicolo elettrico per ricaricare la batteria da 12 volt di un altro veicolo termico. La potenza elettrica 12 volt di un veicolo elettrico è insufficiente per questa operazione.  
Rischio di danni al veicolo



Collegate il cavo positivo (+) **A** al polo (+) **1** della batteria scarica, quindi al polo (+) **2** della batteria che fornisce la corrente.

Fissate il cavo negativo (-) **B** sul morsetto (-) **3** della batteria che fornisce la corrente, poi sul morsetto (-) **4** della batteria scarica.

Controllate che i cavi **A** e **B** non si tocchino, e che il cavo **A** (+) non tocchi alcun elemento metallico del veicolo che fornisce la corrente.

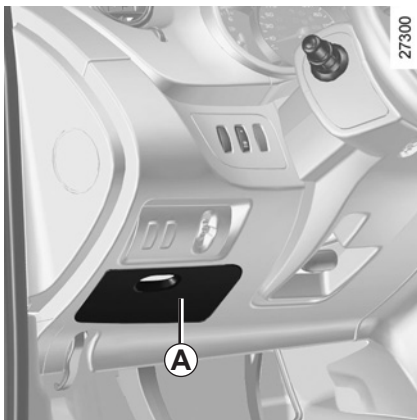
Avviate il motore, quindi scollegate i cavi **A** e **B** nell'ordine inverso (**4-3-2-1**).



Alcune batterie possono presentare delle specificità per la loro carica, richiedete informazioni presso il vostro Rappresentante del marchio.

Evitate i rischi di scintille che potrebbero provocare un'immediata esplosione e procedete alla carica in un locale ben arieggiato. Pericolo di gravi lesioni.

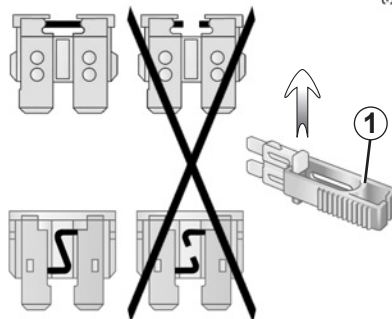
## FUSIBILI (1/2)



### Scatola dei fusibili

In caso di mancato funzionamento di un apparecchio elettrico, verificate lo stato dei fusibili.

Sganciate il coperchio **A**.



### Pinza 1

Sfilate il fusibile con la pinza **1**, situata dietro coperchio **A**.

Per staccarlo dalla pinza, fatelo scivolare lateralmente.



Verificate il fusibile interessato e **sostituitelo**, se necessario, **con un fusibile assolutamente dello stesso amperaggio di quello d'origine**.

Un fusibile con un amperaggio troppo elevato può causare un surriscaldamento eccessivo del circuito elettrico (rischio d'incendio) nel caso di consumo anormale di un equipaggiamento.
















Per identificare i fusibili, servitevi dell'etichetta di destinazione dei fusibili (dettata nella pagina successiva).

Si raccomanda di non utilizzare le posizioni libere dei fusibili.

A seconda della normativa locale o per precauzione, procuratevi presso la Rete del marchio una scatola di emergenza contenente una serie di lampadine e di fusibili.

## FUSIBILI (2/2)

Identificazione dei fusibili (il numero di fusibili presenti **DIPENDE DAL LIVELLO DI EQUIPAGGIAMENTO DEL VEICOLO**)

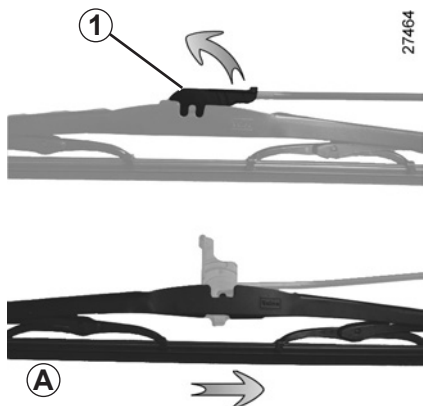
Simbolo	Destinazione	Simbolo	Destinazione
	Illuminazione interna, retrovisori elettrici, sensori pioggia/crepuscolare, climatizzazione.		Autoradio, display, climatizzazione, sedile termico
	Avvisatore acustico		Quadro della strumentazione
	Segnalazione "pericolo", luce antinebbia posteriore		Prese accessori, accendisigari
	Alzavetri elettrici		Dispositivo di disinserimento utilizzatori di elettricità (autoradio, navigazione, display, allarme)
	Sedili termici		Sbrinamento specchietti retrovisori
	Tergicristallo posteriore		Lavavetri anteriori/posteriori
	Riscaldamento abitacolo		Chiusura delle porte
<b>ADAPT</b>	Alloggiamento riservato agli equipaggiamenti complementari		ABS
<b>STOP</b>	Luci di stop		

Alcune funzioni sono protette da fusibili posti nel vano motore.

Tuttavia, a causa delle difficoltà di accesso, **vi consigliamo di far sostituire questi fusibili dalla Rete del Marchio.**



## SPAZZOLA TERGIVETRO (1/2)



### Sostituzione delle spazzole del tergivetro anteriore

Con **contatto disinserito**, sollevate leggermente il braccio del tergivetro **A**.

Tirate la linguetta **1** verso l'alto.

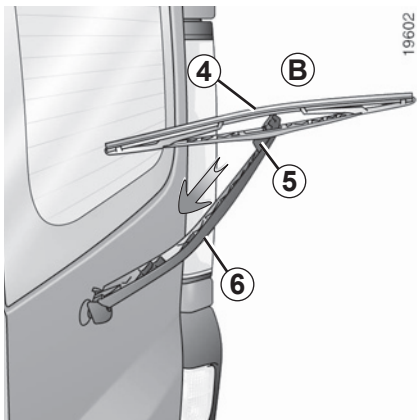
Spingete la spazzola nel senso della freccia.

Per rimontarla, procedete in senso inverso e assicuratevi che la spazzola sia fissata correttamente.

Sorvegliate lo stato delle spazzole del tergivetro. La loro durata dipende da voi:

- pulite regolarmente le spazzole, il parabrezza ed il lunotto con acqua saponata;
- non utilizzatele quando il parabrezza o il lunotto sono asciutti;
- staccatele dal parabrezza o dal lunotto se non sono state messe in funzione da molto tempo.

## SPAZZOLA TERGIVETRO (2/2)

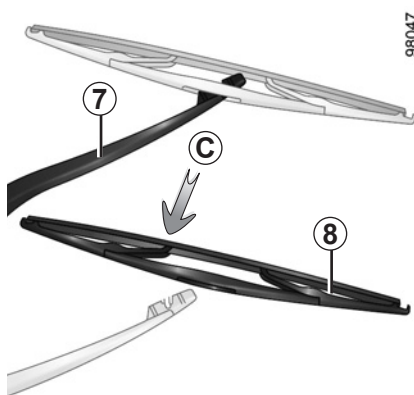


### Sostituzione della spazzola del tergivetro posteriore

#### Versioni porte battenti B

- **Con contatto disinserito**, sollevate il braccio del tergivetro **6**.
- Fate ruotare la spazzola **4**.
- Premete la linguetta **5**.
- Spingete la spazzola tirandola (frecia).

Per rimontarla, procedete in senso inverso e assicuratevi che la spazzola sia fissata correttamente.



#### Versioni portellone C

- **Con contatto disinserito**, sollevate il braccio del tergivetro **7**.
- Fate ruotare la spazzola **8** fino ad incontrare una resistenza.
- Spingete la spazzola tirandola (frecia).

Per rimontarla, procedete in senso inverso e assicuratevi che la spazzola sia fissata correttamente.



– Quando gela, assicuratevi che le spazzole del tergivetro non siano immobilizzate dalla brina (rischio di surriscaldamento del motorino).

- Verificate lo stato delle spazzole. È necessario sostituirle appena la loro efficacia diminuisce, ossia all'incirca ogni anno.

Nel sostituire la spazzola, una volta rimossa, abbiate cura di non far cadere il braccio sul vetro: rischio di rottura del vetro.

## TRAIINO, RIPARAZIONE (1/3)

### Scelta della riparazione

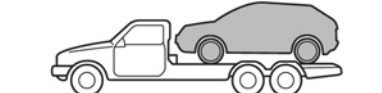
#### In caso di energia esaurita

In caso di batteria di trazione completamente scarica, qualsiasi tipo di traino è autorizzato: **il traino su carro attrezzi** o **il traino su strada** mediante l'anello di traino (consultate le pagine seguenti).

#### Ogni altro caso di guasto

È consentito unicamente il trasporto su carro attrezzi.

33442



### Trasporto su carro attrezzi

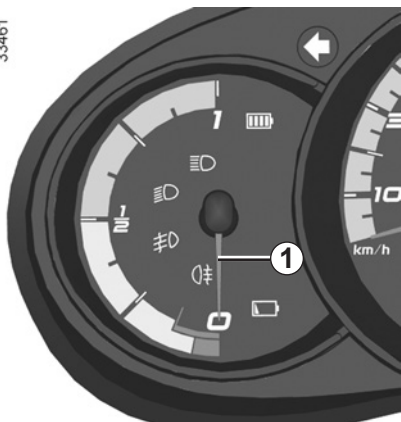
Il soccorso con carro attrezzi è **obbligatorio** in qualsiasi caso, tranne per esaurimento di energia (scarica completa della batteria di trazione). In caso di energia esaurita, consultare le seguenti pagine.

Prima di effettuare qualsiasi intervento di soccorso, inserite la chiave nel commutatore per sbloccare il piantone dello sterzo. Ruotatela in posizione **M**.

È obbligatorio rispettare le normative vigenti sugli interventi di soccorso.


## TRAIÑO, RIPARAZIONE (2/3)

33461



### In caso di energia esaurita: traino

In caso di batteria di trazione completamente scarica,

- la spia  lampeggia.
- la lancetta **1** è nella parte inferiore della zona di riserva.

È possibile effettuare un soccorso con carro attrezzi o trainare il veicolo mediante il punto di traino seguendo le istruzioni riportate di seguito.



Con motore spento, il servosterzo e il servofreno non sono più operativi.

33486

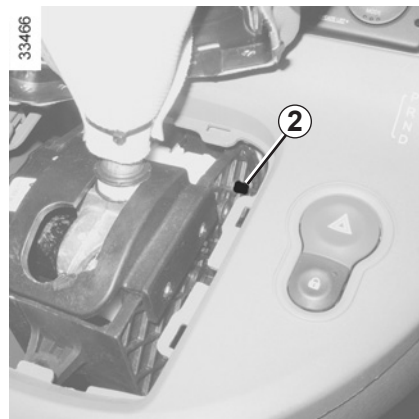


Prima di effettuare qualsiasi traino, inserite la chiave nel commutatore per sbloccare il piantone dello sterzo. Ruotatela in posizione **M**.

Il piantone si sblocca e vengono alimentate le funzioni accessorie: potete utilizzare le luci del veicolo (luci di segnalazione pericolo, di stop,...). Di notte le luci del veicolo devono restare accese.

E' obbligatorio rispettare le normative vigenti sul traino.

33466



Portate la leva in posizione **N**.

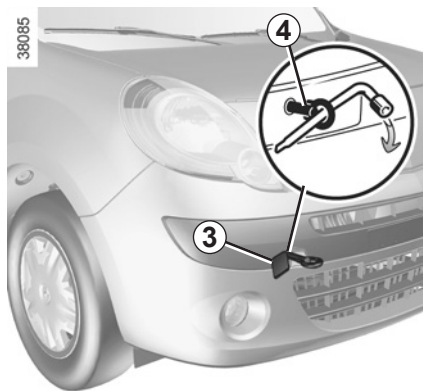


Nel caso in cui la leva sia bloccata nella posizione **P** quando premete il pedale del freno, si può liberare manualmente la leva.

Per effettuare questa operazione, sganciate la protezione alla base della leva.

Premete contemporaneamente il riferimento **2** ed il pulsante di sbloccaggio collocato sulla leva.

## TRAIÑO, RIPARAZIONE (3/3)

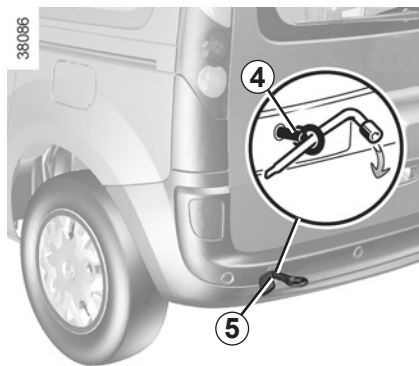


### Accesso ai punti di traino

Staccate la protezione **3** o **5**.

**Avvitare l'anello di traino 4 al massimo:** in un primo tempo a mano e poi bloccatelo utilizzando la chiave della ruota.

L'anello di traino **4** e la chiave della ruota sono situati nella cassetta degli attrezzi nel bagagliaio (consultate il paragrafo «Cassetta degli attrezzi» del capitolo 5).



**Utilizzate esclusivamente i punti di traino anteriori e posteriori** (mai i tubi della trasmissione). Utilizzate tali punti di traino esclusivamente per il traino; in nessun caso devono servire a sollevare il veicolo, direttamente o indirettamente.



Durante il traino non togliete la chiave dal contactore di avviamento.

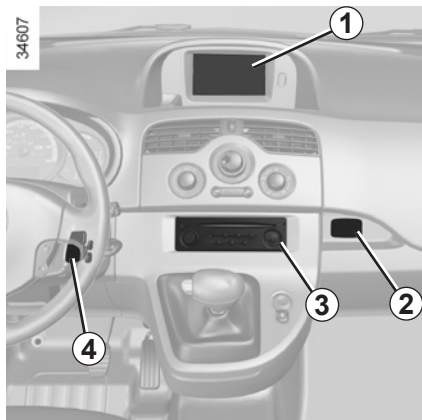


Non lasciate mai gli attrezzi alla rinfusa nel veicolo: in caso di frenata potrebbero sparpagliarsi sul pianale costituendo un pericolo per gli occupanti.

Dopo l'utilizzo fissate gli attrezzi nell'apposita cassetta quindi, a seconda del veicolo, posizionatela correttamente nel relativo alloggiamento.

Rischio di lesioni.

## PREDISPOSIZIONE AUTORADIO (1/2)

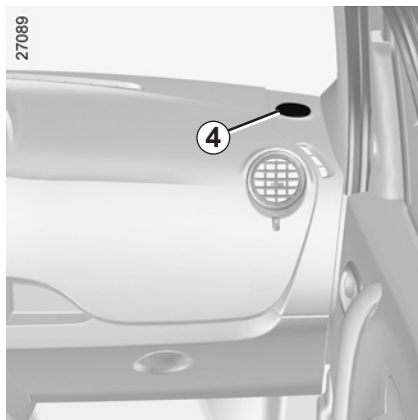


### Equipaggiamento autoradio

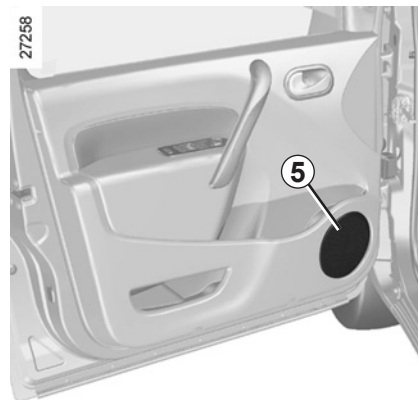
Sganciate l'otturatore. Le connessioni dell'antenna, dell'alimentazione + e -, e i fili degli altoparlanti si trovano dietro.

La presenza e la collocazione di questi equipaggiamenti dipendono dalla versione del veicolo:

- 1 display separato (Ora, temperatura esterna, radio e navigazione);
- 2 presa per connessione audio;
- 3 sede autoradio;
- 4 comandi autoradio al volante.



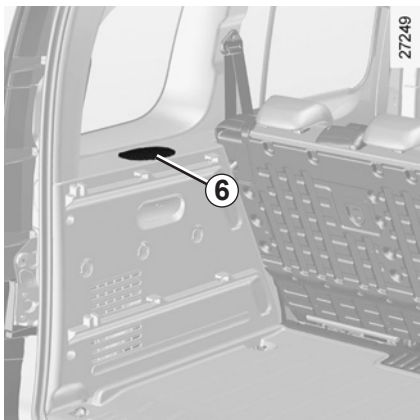
### Altoparlanti acuti 4



### Altoparlanti gravi 5

Per il funzionamento di questi equipaggiamenti: consultate il libretto di equipaggiamento che si raccomanda di conservare con gli altri documenti di bordo.

## PREDISPOSIZIONE AUTORADIO (2/2)



**Altoparlanti posteriori 6**

- In tutti i casi, è necessario attenersi scrupolosamente alle istruzioni della documentazione fornita nel libretto in dotazione.
- Le caratteristiche dei supporti e cablaggi variano in funzione del livello di equipaggiamento del vostro veicolo e del tipo di autoradio.  
Per conoscere il loro riferimento, rivolgetevi alla Rete del marchio.
- Qualsiasi intervento sul circuito elettrico del veicolo o dell'autoradio può essere eseguito solo dal personale della Rete del marchio: un collegamento scorretto potrebbe danneggiare l'impianto elettrico e/o gli organi ad esso collegati.



### Accessori elettrici ed elettronici

Prima di installare questo tipo di accessorio, assicuratevi che sia compatibile con il vostro veicolo. Chiedete consiglio al Rappresentante del marchio.

Per l'installazione di un accessorio che richiede un intervento sul circuito elettrico da 12 volt del veicolo, rispettate tassativamente le seguenti istruzioni:

- scollegate il cavo di ricarica della batteria di trazione;
- disinserite il contatto;
- scollegate la batteria da 12 volt

#### Rischio di gravi lesioni.

Scollegate solo gli accessori con potenza massima di 120 Watt. **Rischio d'incendio.**

Qualsiasi intervento sul circuito elettrico del veicolo può essere eseguito solo dalla Rete del marchio in quanto un collegamento scorretto potrebbe danneggiare l'impianto elettrico e/o gli organi ad esso collegati.

Nel caso di montaggio di un equipaggiamento elettrico addizionale, assicuratevi che l'impianto sia protetto da un fusibile. Chiedete informazioni circa l'ampereaggio ed il posizionamento di questo fusibile.

### Utilizzo di trasmettenti/riceventi (telefoni, apparecchi CB).

I telefoni o apparecchi CB dotati di antenna integrata possono creare interferenze con i sistemi elettronici che equipaggiano il veicolo d'origine, si raccomanda pertanto di utilizzare soltanto apparecchi con antenna esterna. **Vi ricordiamo inoltre la necessità di rispettare le norme del codice della strada per l'utilizzo di queste apparecchiature.**

### Montaggio di accessori

Se desiderate far installare degli accessori sul veicolo: rivolgetevi alla Rete del marchio. Inoltre, per garantire il corretto funzionamento del veicolo ed evitare di mettere a repentaglio la vostra sicurezza, vi consigliamo di utilizzare degli accessori specifici, adatti al veicolo e garantiti dal costruttore.

Se utilizzate un'asta antifurto, fissatela esclusivamente al pedale del freno.

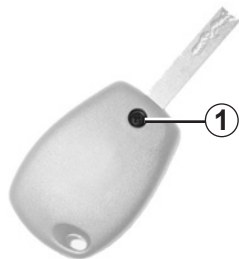
#### Ostacolo alla guida

Sul lato conducente, utilizzate esclusivamente sovratapeti adatti al veicolo, in grado di agganciarsi agli elementi preinstallati, e verificatene periodicamente il fissaggio. Non sovrapponetevi più tappetini. **Rischio di incastro dei pedali**



# TELECOMANDO A RADIOFREQUENZA: pile

27346



## Sostituzione della pila del telecomando

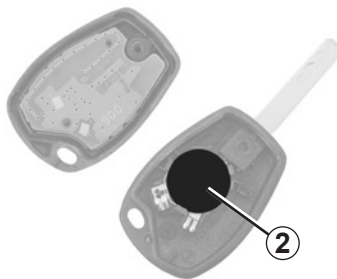
Svitare la vite **1** per togliere il coperchio del telecomando.

Le pile sono disponibili presso la Rete del marchio, la loro durata è di circa due anni.

Abbiate cura di verificare che non vi siano tracce d'inchiostro sulla pila: rischio di contatto elettrico non corretto.

5.36

27347

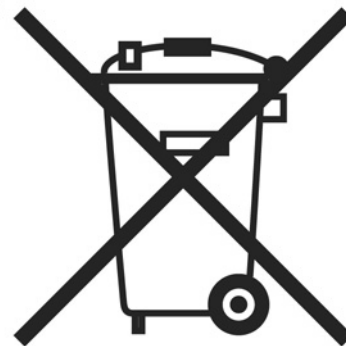


Sostituire la pila **2** rispettando la polarità incisa sul coperchio.

**Nota:** quando si sostituisce la pila, si raccomanda di non toccare il circuito elettronico situato nel coperchio della chiave.

Durante il rimontaggio, assicuratevi che il coperchio sia fissato correttamente e che la vite sia serrata.

26913



Non disperdere le pile usate nell'ambiente, consegnatele ai consorzi incaricati della raccolta dei rifiuti e del riciclaggio delle pile.

## ANOMALIE DI FUNZIONAMENTO (1/4)

I consigli che seguono vi permettono di rimediare rapidamente e provvisoriamente a vari problemi: per sicurezza, rivolgetevi appena possibile al Rappresentante del marchio.

ANOMALIE	CAUSE POSSIBILI	COSA FARE
La ricarica della batteria di trazione è impossibile.	Mancanza di corrente nelle prese domestiche o errato inserimento del cavo nella presa domestica.	Verificate il vostro impianto (interruttore automatico, temporizzatore...) Verificate i collegamenti (presa di carica...), consultate il paragrafo «Veicolo elettrico: carica» del capitolo 1.
	La temperatura esterna è inferiore a -26°C.	Ricaricate il veicolo in un luogo temperato. Se necessario, consultate il paragrafo «Traino, riparazione» del capitolo 5.
	Il cavo è difettoso.	Consultate un Rappresentante del marchio per la sostituzione.

## ANOMALIE DI FUNZIONAMENTO (2/4)

ANOMALIE	CAUSE POSSIBILI	COSA FARE
Il riscaldamento addizionale non funziona.	Non c'è più carburante nel serbatoio.	Fate il pieno. Consultate il paragrafo «Serbatoio del riscaldamento addizionale» del capitolo 1.
Il riscaldamento programmabile non funziona.	Una delle condizioni di utilizzo non è soddisfatta (la batteria di trazione non è in carica...).	Consultate il paragrafo «Riscaldamento, aria condizionata: riscaldamento programmabile» nel capitolo 3.
	La regolazione dell'ora del veicolo è errata o non è impostata.	Regolate l'ora sul quadro della strumentazione, consultate il paragrafo «Ora e temperatura esterna» del capitolo 1.

## ANOMALIE DI FUNZIONAMENTO (3/4)

<b>Durante la guida</b>	<b>CAUSE POSSIBILI</b>	<b>COSA FARE</b>
Lo sterzo si indurisce.	Surriscaldamento del servosterzo.	Rivolgetevi alla Rete del marchio.
Vibrazioni.	Pneumatici gonfiati male, mal equilibrati o danneggiati.	Verificate la pressione dei pneumatici; se la pressione è corretta, fate verificare le condizioni dei pneumatici presso la Rete del marchio.
	Perdite di liquido di raffreddamento.	Verificate il serbatoio del liquido di raffreddamento: non deve contenere liquido. Se non ne contiene, rivolgetevi il più presto possibile ad un Rappresentante del marchio.

## ANOMALIE DI FUNZIONAMENTO (4/4)

Apparecchiatura elettrica	CAUSE POSSIBILI	COSA FARE
Il tergivetro non funziona.	Spazzole tergivetro bloccate.	Staccate le spazzole prima di azionare il tergivetro.
	Circuito elettrico difettoso.	Rivolgetevi alla Rete del marchio.
Il tergivetro non si ferma più.	Comandi elettrici difettosi.	Rivolgetevi alla Rete del marchio.
Frequenza più rapida delle luci lampeggianti.	Lampadina bruciata.	Sostituite la lampadina.
Gli indicatori di direzione non funzionano.	Circuito elettrico difettoso.	Rivolgetevi alla Rete del marchio.
I fari non si accendono o non si spengono più.	Circuito elettrico o comando difettoso.	Rivolgetevi alla Rete del marchio.
Tracce di condensa nei fari.	Non è un'anomalia. La presenza di tracce di condensa è un fenomeno naturale legato alle variazioni di temperatura. Le tracce di condensa spariscono rapidamente quando si accendono i fari.	

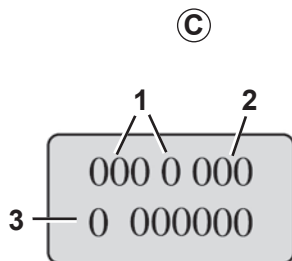
# Capitolo 6: Caratteristiche tecniche

Targhette di identificazione veicolo .....	6.2
Targhetta di identificazione motore .....	6.3
Caratteristica motore .....	6.3
Masse .....	6.4
Dimensioni .....	6.5
Pezzi di ricambio e riparazioni .....	6.7
Giustificativi di manutenzione .....	6.8
Controllo anticorrosione .....	6.14
	6.1



# TARGHETTA DI IDENTIFICAZIONE MOTORE/CARATTERISTICA MOTORE

33293



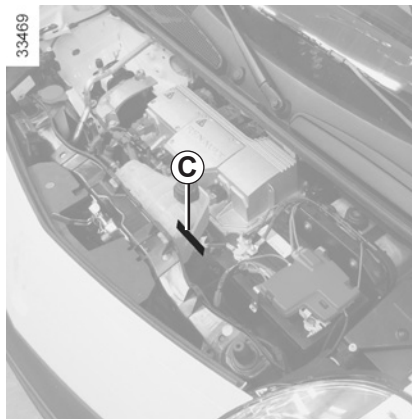
## Targhetta di identificazione motore

Le indicazioni che compaiono sulla targhetta motore C devono essere riportate in ogni comunicazione scritta.

(collocazione diversa a seconda del motore)

- 1 Tipo di motore.
- 2 Indice del motore.
- 3 Numero del motore.

33469



## Caratteristica motore

Tipo di motore 1: 5AM



## MASSE (in kg)

Le masse indicate sono quelle di un veicolo di base e senza opzioni: variano in funzione dell'equipaggiamento del vostro veicolo. Rivolgetevi alla Rete del marchio.

	Medio	lungo
<b>Massa Max. Autorizzata a pieno carico (MMAC)</b> <b>Massa Totale Circolante (MTR)</b>	Masse indicate sulla targhetta del costruttore (leggete al paragrafo «Targhette di identificazione» nel capitolo 6)	
<b>Massa rimorchio con freni *</b>	si ottiene calcolando: <b>MTR - MMAC</b>	
<b>Massa rimorchio senza freni *</b>	374	322
<b>Carico consentito sul punto di traino *</b>	75	
<b>Carico ammesso sul tettuccio</b>	100 (compreso dispositivo di carico)	

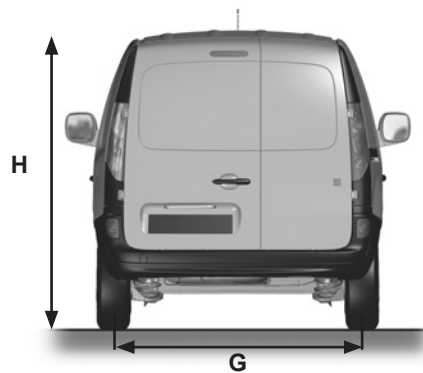
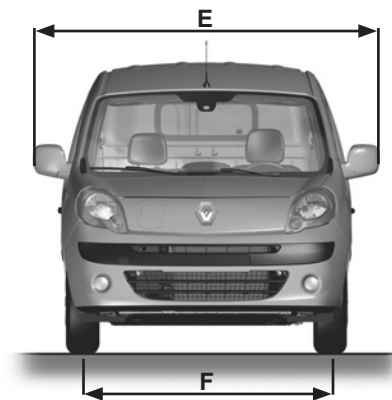
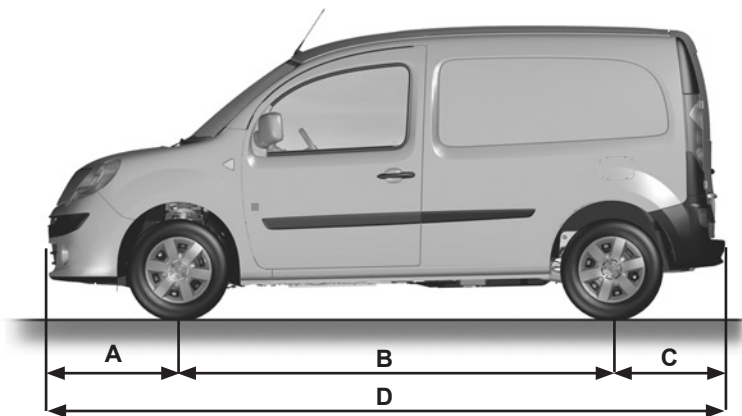
### \* Carico rimorchiabile (Traino di roulotte, barca...)

Il rimorchio è vietato quando il calcolo  $MTR - MMAC$  è uguale a zero o quando la MTR è uguale a zero o non è indicata sulla targhetta costruttore.

- È importante rispettare le condizioni di traino stabilite dalla normativa locale, e soprattutto quelle stabilite dal codice della strada. Per qualsiasi adattamento del sistema di traino, rivolgetevi alla Rete del marchio.
- Nel caso di un veicolo trainato, **la massa totale circolante (veicolo + rimorchio) non deve mai essere superata**. Tuttavia, si tollera:
  - il superamento dell'MMTA posteriore entro il limite del 15 %,
  - il superamento dell'MMAC entro il limite del 10% o 100 kg (il primo tra questi due limiti raggiunti).

Nei due casi, la velocità massima circolante non deve superare 80 km/h e la pressione dei pneumatici deve essere aumentata di 0,2 bar (3 PSI).

# DIMENSIONI (in metri) (1/2)



33464

## DIMENSIONI (in metri) (2/2)

	da 2 posti		da 5 posti
	Medio	Lungo	
<b>A</b>	0,8		
<b>B</b>	2,7	3,0	3,1
<b>C</b>	0,7		
<b>D</b>	4,2	4,6	
<b>E</b>	2,1		
<b>F</b>	1,5		
<b>G</b>	1,5		
<b>H (a vuoto)</b>	1,8		

<b>Diametro di sterzata tra i marciapiedi</b>	10,7	11,9
<b>Diametro di sterzata tra i muri</b>	11,2	12,4

## PEZZI DI RICAMBIO E RIPARAZIONI

I ricambi originali sono prodotti sulla base di criteri molto severi e sono oggetto di test specifici. Pertanto presentano un livello qualitativo almeno pari ai pezzi montati sui veicoli nuovi.

Utilizzando sempre ricambi originali, avete la certezza di mantenere invariate le prestazioni del vostro veicolo. Inoltre, le riparazioni effettuate dalla Rete del marchio utilizzando dei pezzi di ricambio originali sono garantite come indicato dalle condizioni riportate a tergo dell'ordine di riparazione.

# GIUSTIFICATIVI DI MANUTENZIONE (1/6)

VIN: .....

Data: Km: N. fattura:		Commenti/varie
<b>Tipo di intervento:</b> Manutenzione <input type="checkbox"/> ..... <input type="checkbox"/>	<b>Timbro</b>	
<b>Controllo anticorrosione:</b> OK <input type="checkbox"/> Non OK* <input type="checkbox"/> *Vedere la pagina specifica		
Data: Km: N. fattura:		Commenti/varie
<b>Tipo di intervento:</b> Manutenzione <input type="checkbox"/> ..... <input type="checkbox"/>	<b>Timbro</b>	
<b>Controllo anticorrosione:</b> OK <input type="checkbox"/> Non OK* <input type="checkbox"/> *Vedere la pagina specifica		
Data: Km: N. fattura:		Commenti/varie
<b>Tipo di intervento:</b> Manutenzione <input type="checkbox"/> ..... <input type="checkbox"/>	<b>Timbro</b>	
<b>Controllo anticorrosione:</b> OK <input type="checkbox"/> Non OK* <input type="checkbox"/> *Vedere la pagina specifica		

## GIUSTIFICATIVI DI MANUTENZIONE (2/6)

VIN: .....

Data: _____ Km: _____ N. fattura: _____		Commenti/varie
<b>Tipo di intervento:</b> Manutenzione <input type="checkbox"/> ..... <input type="checkbox"/>		<b>Timbro</b>
<b>Controllo anticorrosione:</b> OK <input type="checkbox"/> Non OK* <input type="checkbox"/> *Vedere la pagina specifica		
Data: _____ Km: _____ N. fattura: _____		Commenti/varie
<b>Tipo di intervento:</b> Manutenzione <input type="checkbox"/> ..... <input type="checkbox"/>		<b>Timbro</b>
<b>Controllo anticorrosione:</b> OK <input type="checkbox"/> Non OK* <input type="checkbox"/> *Vedere la pagina specifica		
Data: _____ Km: _____ N. fattura: _____		Commenti/varie
<b>Tipo di intervento:</b> Manutenzione <input type="checkbox"/> ..... <input type="checkbox"/>		<b>Timbro</b>
<b>Controllo anticorrosione:</b> OK <input type="checkbox"/> Non OK* <input type="checkbox"/> *Vedere la pagina specifica		

# GIUSTIFICATIVI DI MANUTENZIONE (3/6)

VIN: .....

Data: _____ Km: _____ N. fattura: _____		Commenti/varie
<b>Tipo di intervento:</b> Manutenzione <input type="checkbox"/> ..... <input type="checkbox"/>		<b>Timbro</b>
<b>Controllo anticorrosione:</b> OK <input type="checkbox"/> Non OK* <input type="checkbox"/> *Vedere la pagina specifica		
Data: _____ Km: _____ N. fattura: _____		Commenti/varie
<b>Tipo di intervento:</b> Manutenzione <input type="checkbox"/> ..... <input type="checkbox"/>		<b>Timbro</b>
<b>Controllo anticorrosione:</b> OK <input type="checkbox"/> Non OK* <input type="checkbox"/> *Vedere la pagina specifica		
Data: _____ Km: _____ N. fattura: _____		Commenti/varie
<b>Tipo di intervento:</b> Manutenzione <input type="checkbox"/> ..... <input type="checkbox"/>		<b>Timbro</b>
<b>Controllo anticorrosione:</b> OK <input type="checkbox"/> Non OK* <input type="checkbox"/> *Vedere la pagina specifica		

# GIUSTIFICATIVI DI MANUTENZIONE (4/6)

VIN: .....

Data: _____ Km: _____ N. fattura: _____		Commenti/varie
<b>Tipo di intervento:</b> Manutenzione <input type="checkbox"/> ..... <input type="checkbox"/>	<b>Timbro</b>	
<b>Controllo anticorrosione:</b> OK <input type="checkbox"/> Non OK* <input type="checkbox"/> *Vedere la pagina specifica		
Data: _____ Km: _____ N. fattura: _____		Commenti/varie
<b>Tipo di intervento:</b> Manutenzione <input type="checkbox"/> ..... <input type="checkbox"/>	<b>Timbro</b>	
<b>Controllo anticorrosione:</b> OK <input type="checkbox"/> Non OK* <input type="checkbox"/> *Vedere la pagina specifica		
Data: _____ Km: _____ N. fattura: _____		Commenti/varie
<b>Tipo di intervento:</b> Manutenzione <input type="checkbox"/> ..... <input type="checkbox"/>	<b>Timbro</b>	
<b>Controllo anticorrosione:</b> OK <input type="checkbox"/> Non OK* <input type="checkbox"/> *Vedere la pagina specifica		



# GIUSTIFICATIVI DI MANUTENZIONE (5/6)

VIN: .....

Data: _____ Km: _____		N. fattura: _____		Commenti/varie	
<b>Tipo di intervento:</b> Manutenzione <input type="checkbox"/> ..... <input type="checkbox"/>		<b>Timbro</b>			
<b>Controllo anticorrosione:</b> OK <input type="checkbox"/> Non OK* <input type="checkbox"/> *Vedere la pagina specifica					
Data: _____ Km: _____		N. fattura: _____		Commenti/varie	
<b>Tipo di intervento:</b> Manutenzione <input type="checkbox"/> ..... <input type="checkbox"/>		<b>Timbro</b>			
<b>Controllo anticorrosione:</b> OK <input type="checkbox"/> Non OK* <input type="checkbox"/> *Vedere la pagina specifica					
Data: _____ Km: _____		N. fattura: _____		Commenti/varie	
<b>Tipo di intervento:</b> Manutenzione <input type="checkbox"/> ..... <input type="checkbox"/>		<b>Timbro</b>			
<b>Controllo anticorrosione:</b> OK <input type="checkbox"/> Non OK* <input type="checkbox"/> *Vedere la pagina specifica					

# GIUSTIFICATIVI DI MANUTENZIONE (6/6)

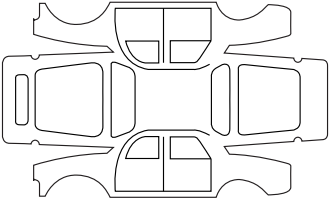
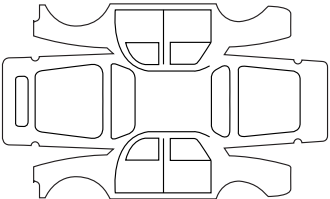
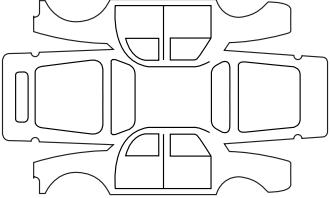
VIN: .....

Data: _____ Km: _____ N. fattura: _____		Commenti/varie
<b>Tipo di intervento:</b> Manutenzione <input type="checkbox"/> ..... <input type="checkbox"/>	<b>Timbro</b>	
<b>Controllo anticorrosione:</b> OK <input type="checkbox"/> Non OK* <input type="checkbox"/> *Vedere la pagina specifica		
Data: _____ Km: _____ N. fattura: _____		Commenti/varie
<b>Tipo di intervento:</b> Manutenzione <input type="checkbox"/> ..... <input type="checkbox"/>	<b>Timbro</b>	
<b>Controllo anticorrosione:</b> OK <input type="checkbox"/> Non OK* <input type="checkbox"/> *Vedere la pagina specifica		
Data: _____ Km: _____ N. fattura: _____		Commenti/varie
<b>Tipo di intervento:</b> Manutenzione <input type="checkbox"/> ..... <input type="checkbox"/>	<b>Timbro</b>	
<b>Controllo anticorrosione:</b> OK <input type="checkbox"/> Non OK* <input type="checkbox"/> *Vedere la pagina specifica		

## CONTROLLO ANTICORROSIONE (1/5)

Nel caso in cui il proseguimento della garanzia sia condizionata da una riparazione, quest'ultima è indicata di seguito.

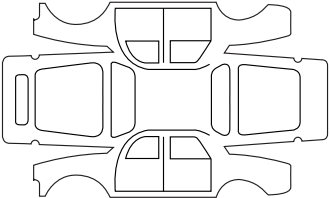
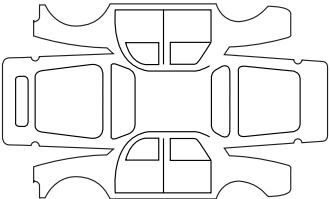
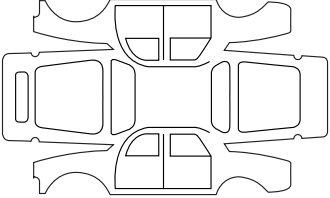
**VIN:** .....

Riparazione per corrosione da effettuare:		<b>Tampone</b>
Data della riparazione:		
Riparazione da effettuare:		<b>Tampone</b>
Data della riparazione:		
Riparazione da effettuare:		<b>Tampone</b>
Data della riparazione:		

## CONTROLLO ANTICORROSIONE (2/5)

Nel caso in cui il proseguimento della garanzia sia condizionata da una riparazione, quest'ultima è indicata di seguito.

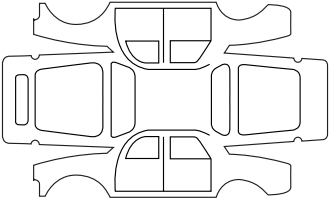
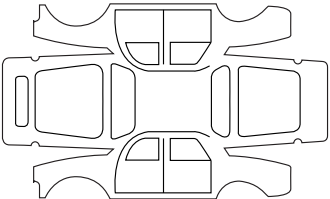
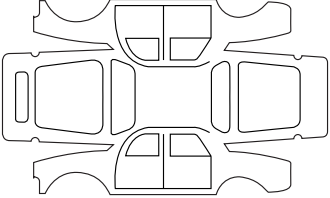
VIN: .....

Riparazione per corrosione da effettuare:		<b>Tampone</b>
Data della riparazione:		
Riparazione da effettuare:		<b>Tampone</b>
Data della riparazione:		
Riparazione da effettuare:		<b>Tampone</b>
Data della riparazione:		

## CONTROLLO ANTICORROSIONE (3/5)

Nel caso in cui il proseguimento della garanzia sia condizionata da una riparazione, quest'ultima è indicata di seguito.

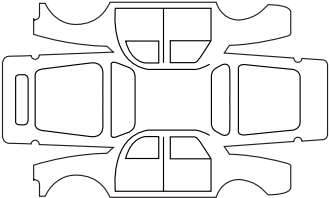
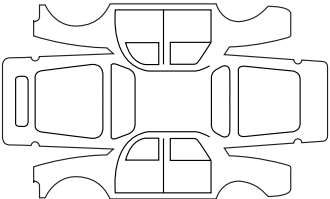
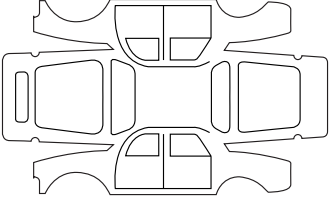
VIN : .....

Riparazione per corrosione da effettuare:		<b>Tampone</b>
Data della riparazione:		
Riparazione da effettuare:		<b>Tampone</b>
Data della riparazione:		
Riparazione da effettuare:		<b>Tampone</b>
Data della riparazione:		

## CONTROLLO ANTICORROSIONE (4/5)

Nel caso in cui il proseguimento della garanzia sia condizionata da una riparazione, quest'ultima è indicata di seguito.

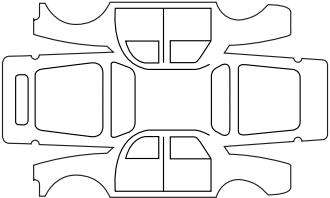
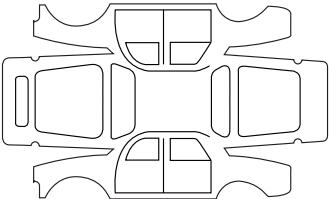
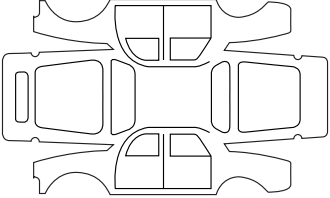
VIN: .....

Riparazione per corrosione da effettuare:		<b>Tampone</b>
Data della riparazione:		
Riparazione da effettuare:		<b>Tampone</b>
Data della riparazione:		
Riparazione da effettuare:		<b>Tampone</b>
Data della riparazione:		

## CONTROLLO ANTICORROSIONE (5/5)

Nel caso in cui il proseguimento della garanzia sia condizionata da una riparazione, quest'ultima è indicata di seguito.

VIN : .....

Riparazione per corrosione da effettuare:		<b>Tampone</b>
Data della riparazione:		
Riparazione da effettuare:		<b>Tampone</b>
Data della riparazione:		
Riparazione da effettuare:		<b>Tampone</b>
Data della riparazione:		

# INDICE ALFABETICO (1/5)

## A

ABS .....	2.10 – 2.11
accendisigari.....	3.17
accessori .....	5.35
aeratori .....	3.2 – 3.3
airbag.....	1.37 → 1.41
attivazione airbag passeggero anteriore.....	1.52 → 1.54
disattivazione degli airbag passeggero anteriore .....	1.52 → 1.54
aletta parasole.....	3.14, 3.20
allarme acustico di dimenticanza luci accese.....	1.17, 1.80
altoparlanti.....	5.34
alzavetri .....	3.15 – 3.16
ambiente.....	2.7
anelli di fissaggio .....	1.45 – 1.46
anelli di traino .....	5.8, 5.31 – 5.32
anomalie di funzionamento.....	1.60 → 1.62, 5.37 → 5.40
antinebbia.....	1.81
fari.....	5.17
apertura delle porte .....	1.17 → 1.21
apparecchi di controllo.....	1.63 → 1.71
appoggiatesta .....	1.25 → 1.27, 3.23
aria condizionata .....	3.4 → 3.6, 3.11
autonomia del veicolo.....	2.5 – 2.6
autoradio.....	5.33 – 5.34
avvisatore acustico.....	1.77
avvisatori acustici e luminosi .....	1.77
avvisatore acustico pedoni .....	1.78

## B

bagagliaio .....	3.24
bambini.....	1.42 – 1.43
batteria 12 Volts.....	1.2 → 1.6, 4.6 – 4.7, 5.24 – 5.25
manutenzione .....	4.6 – 4.7
riparazione .....	5.24 – 5.25
batteria di trazione.....	1.2 → 1.7, 2.8

carica .....	1.8
batteria	
riparazione .....	5.24 – 5.25
bloccaggio automatico delle porte durante la guida .....	1.24
bloccaggio delle porte.....	1.22 – 1.23

## C

cambio marce.....	2.3 – 2.4
capacità serbatoio aggiuntivo.....	1.86
caratteristiche dei motori .....	6.3
caratteristiche tecniche.....	6.2, 6.4 → 6.7
carburante	
capacità .....	1.86
carburante riscaldamento aggiuntivo.....	1.86
carburante	
qualità .....	1.86
riempimento .....	1.86
caricabatteria di trazione .....	1.8 → 1.13, 1.16
cassetta degli attrezzi .....	5.8
cavo di carica.....	1.8 → 1.13, 1.16
chiave della ruota .....	5.8
chiave per copparuota .....	5.8
chiave/telecomando a radiofrequenza	
utilizzo.....	1.14, 1.16
chiusura ad effetto globale .....	1.16
chiusura delle porte .....	1.17 → 1.21
cinture di sicurezza.....	1.33 → 1.41
circuito elettrico «400 Volts» .....	1.2 → 1.7
climatizzazione .....	3.11
cofano motore.....	4.2 – 4.3
comandi.....	1.56 → 1.59
comando di velocità.....	2.3 – 2.4
computer di bordo.....	1.60 → 1.62, 1.68 → 1.74
consigli pratici .....	2.5 – 2.6, 5.34
consumo di energia .....	2.5 – 2.6, 2.8
controllo anticorrosione .....	6.14 → 6.18



## INDICE ALFABETICO (2/5)

controllo livelli:	
liquido dei freni.....	4.5
liquido di raffreddamento .....	4.4
serbatoio liquido lavavetri .....	4.5
coppe ruota.....	5.9
cric.....	5.8, 5.10
cruscotto.....	1.56 → 1.59

### D

dimensioni .....	6.5 – 6.6
disattivazione airbag passeggero anteriore.....	1.52 → 1.54
display .....	1.60 → 1.65
dispositivi di protezione laterale.....	1.40
dispositivi di sicurezza bambini .....	1.42 – 1.43, 1.45 → 1.54
dispositivi di sicurezza complementari .....	1.41
dispositivi di sicurezza complementari alla cintura anteriore....	1.37 → 1.39
dispositivo complementare alle cinture.....	1.37 → 1.41

### E

econometro.....	1.64, 2.5, 2.8
energia	
autonomia .....	2.8
carica .....	1.8 → 1.13
consumo .....	1.63 – 1.64, 2.8
econometro (funzione).....	2.8
modalità «ECO» .....	2.9
recupero.....	1.64, 2.8
risparmio .....	2.5 – 2.6
equipaggiamenti multimediali .....	5.33 – 5.34

### F

fari	
anteriore.....	5.15 – 5.16
antinebbia .....	5.17
regolazione .....	1.82

sostituzione delle lampadine.....	5.15 – 5.16
foratura .....	5.8, 5.10
frecce laterali	
sostituzione delle lampadine.....	5.21
frenata d'emergenza.....	2.10 – 2.11
freno a mano .....	2.4
funzione modalità «ECO».....	2.5, 2.9
fusibili.....	5.26 – 5.27

### G

giustificativi di manutenzione.....	6.8 → 6.13
gonfiaggio dei pneumatici.....	4.8, 5.12 → 5.14
guida.....	2.3 → 2.6, 2.10 → 2.20

### I

identificazione del veicolo.....	6.2
illuminazione esterna follow me home.....	1.80
illuminazione interna:	
sostituzione delle lampadine.....	5.22 – 5.23
illuminazione.....	3.12 – 3.13
illuminazione:	
interna.....	3.12 – 3.13
impianto elettrico .....	1.9
inconvenienti	
anomalie di funzionamento.....	5.37 → 5.40
indicatori:	
del quadro della strumentazione.....	1.60 → 1.65
di direzione .....	5.16, 5.21
Isofix .....	1.45 → 1.51

### P

presentazione del veicolo elettrico	
batterie.....	1.2 → 1.6

### K

kit di gonfiaggio dei pneumatici .....	5.3 → 5.7
--	-----------

## INDICE ALFABETICO (3/5)

### L

lampadine	
sostituzione.....	5.15 → 5.23
lampeggianti.....	1.77, 5.16, 5.21
lavaggio.....	4.9 – 4.10
lavavetri.....	1.83 → 1.85, 4.5
leva del cambio.....	2.3 – 2.4
limitatore di velocità.....	2.12 → 2.14
liquido dei freni.....	4.5
liquido di raffreddamento.....	4.4
luce posteriore	
sostituzione delle lampadine.....	5.18 → 5.20
luci anteriori	
sostituzione delle lampadine.....	5.15 – 5.16
luci di stop	
sostituzione delle lampadine.....	5.18 – 5.19
luci:	
abbaglianti.....	1.60, 1.79 – 1.80
anabbaglianti.....	1.60, 1.79, 5.15
antinebbia.....	1.60, 1.81, 5.17
di direzione.....	1.60, 1.77, 5.18
di posizione.....	1.79
di retromarcia.....	5.18
di stop.....	5.18
luci della targa.....	5.20
segnalazione pericolo.....	1.77
lunotto posteriore	
disappannamento.....	3.2

### M

manovella.....	5.8
manutenzione:	
carrozzeria.....	4.9 – 4.10
meccanica.....	4.2 – 4.3, 6.8 → 6.13
rivestimenti interni.....	4.11 – 4.12
masse.....	6.4

messaggi sul quadro della strumentazione.....	1.66 → 1.74
montaggio autoradio.....	5.33 – 5.34

### O

ora.....	1.75
orologio.....	1.75

### P

paratia di separazione.....	1.32
parcheggio assistito.....	2.19 – 2.20
pezzi di ricambio.....	6.7
pile (telecomando).....	5.36
plafoniera.....	3.12 – 3.13
pneumatici.....	4.8, 5.12 → 5.14
porte.....	1.17 → 1.24
portellone.....	1.21
posaceneri.....	3.17
posizione di guida	
regolazioni.....	1.33 → 1.36
posto di guida.....	1.56 → 1.62
predisposizione autoradio.....	5.33 – 5.34
presa accessori.....	3.17
presa di carica.....	1.2 → 1.6, 1.8 → 1.13
pressione dei pneumatici.....	4.8
pretensionatori.....	1.37
protezione anticorrosione.....	4.9
pulizia:	
interno del veicolo.....	4.11 – 4.12

### Q

quadro della strumentazione.....	1.60 → 1.74
----------------------------------	-------------

### R

recupero di energia.....	2.8
regolatore di velocità.....	2.15 → 2.18
regolazione dei fari.....	1.82

## INDICE ALFABETICO (4/5)

regolazione dei sedili anteriori.....	1.28 – 1.29
regolazione della temperatura.....	3.11
rete di separazione.....	3.26
retromarcia	
passaggio.....	2.3 – 2.4
retrovisori.....	1.76
riscaldamento aggiuntivo.....	3.9 – 3.10
serbatoio carburante riscaldamento aggiuntivo.....	1.86
riscaldamento, condizionamento d'aria: programmazione.....	2.6, 3.7 – 3.8
riempimento serbatoio aggiuntivo.....	1.86
rimorchio	
in caso di mancanza di energia.....	5.30 → 5.32
riscaldamento.....	3.4 → 3.11
risparmio d'energia.....	2.5 – 2.6
rivestimenti interni	
manutenzione.....	4.11 – 4.12
ruota di scorta.....	5.2
ruote (sicurezza).....	5.12

### S

sbloccaggio delle porte.....	1.22 – 1.23
sbrinamento.....	3.5
sbrinamento/disappannamento del parabrezza.....	3.5
sedile unico posteriore.....	3.21 – 3.22
sedili anteriori	
regolazione.....	1.28 – 1.29
sedili posteriori	
funzionalità.....	3.21 – 3.22
sedili termici.....	1.28 – 1.29
seggolini per bambini.....	1.42 – 1.43, 1.45 → 1.51
segnalazione illuminazione.....	1.79 → 1.81
segnale	
acustico.....	1.77
luminoso.....	1.77
segnale pericolo.....	1.77

senso di retromarcia.....	2.19 – 2.20
serbatoio	
lava-vetri.....	4.5
liquido dei freni.....	4.5
liquido di raffreddamento.....	4.4
serbatoio riscaldamento aggiuntivo.....	1.86
servizi collegati.....	1.3
servofreno di emergenza.....	2.10 – 2.11
servosterzo.....	1.55
sicurezza bambini.....	1.42 – 1.43
sicurezza dei bambini.....	1.14, 1.16, 1.18, 1.42 – 1.43, 1.45 → 1.54, 3.15
sistema antibloccaggio delle ruote: ABS.....	2.10 – 2.11
sistema di ritegno bambini.....	1.42 – 1.43, 1.45 → 1.54
sistema di traino	
montaggio.....	3.25
sollevamento del veicolo	
sostituzione della ruota.....	5.10 – 5.11
sostituzione della ruota.....	5.10
sostituzione delle lampadine.....	5.15 → 5.17, 5.21 → 5.23
spazzole del tergicristallo.....	5.28 – 5.29
specchietti di cortesia.....	3.14
specchietto di comunicazione.....	3.14
spia di controllo.....	1.60 → 1.62, 1.66 – 1.67, 1.73
sportello del bagaglio.....	1.19 → 1.21

### T

tappo serbatoio carburante.....	1.86
targhette di identificazione.....	6.2
telecomando di bloccaggio delle porte	
pile.....	5.36
telecomando di chiusura centralizzata delle porte.....	1.14, 1.16
temperatura esterna.....	1.75
tergi/lavavetro	
sostituzione delle spazzole.....	5.28 – 5.29
tergicristallo.....	1.83 → 1.85

## INDICE ALFABETICO (5/5)

traino	
riparazione .....	5.30 → 5.32
sistema di traino .....	3.25
trasporto bambini .....	1.42 – 1.43, 1.45 → 1.54
trasporto di oggetti nel bagagliaio .....	3.24

### V

valvola di carica .....	1.7 → 1.13
vani di riordino .....	3.18 → 3.20
vani portaoggetti .....	3.18 → 3.20
vano portaoggetti .....	3.18 → 3.20
veicolo elettrico	
autonomia del veicolo .....	2.5
batterie .....	1.4
carica .....	1.8 → 1.13
guida .....	1.6, 2.3, 2.5
modalità «ECO» .....	2.9
raccomandazioni importanti .....	1.7, 1.9
rumore .....	1.6
ventilazione .....	3.2 → 3.8, 3.11
vernice	
manutenzione .....	4.9 – 4.10
referenza .....	6.2
vetri laterali .....	3.16
volante	
regolazione .....	1.55

### W

warning .....	1.77
---------------	------

# KANGOO Z.E.



( [www.e-guide.renault.com](http://www.e-guide.renault.com) )

RENAULT S.A.S. SOCIÉTÉ PAR ACTIONS SIMPLIFIÉE AU CAPITAL DE 533 941 113 € / 13-15, QUAI LE GALLO  
92100 BOULOGNE-BILLANCOURT R.C.S. NANTERRE 780 129 987 — SIRET 780 129 987 03591 / TÉL. : 0810 40 50 60

NU 911-4 - 99 91 006 43R - 09/2012 - Edition italienne



9 9 9 1 0 0 6 4 3 R

**57**