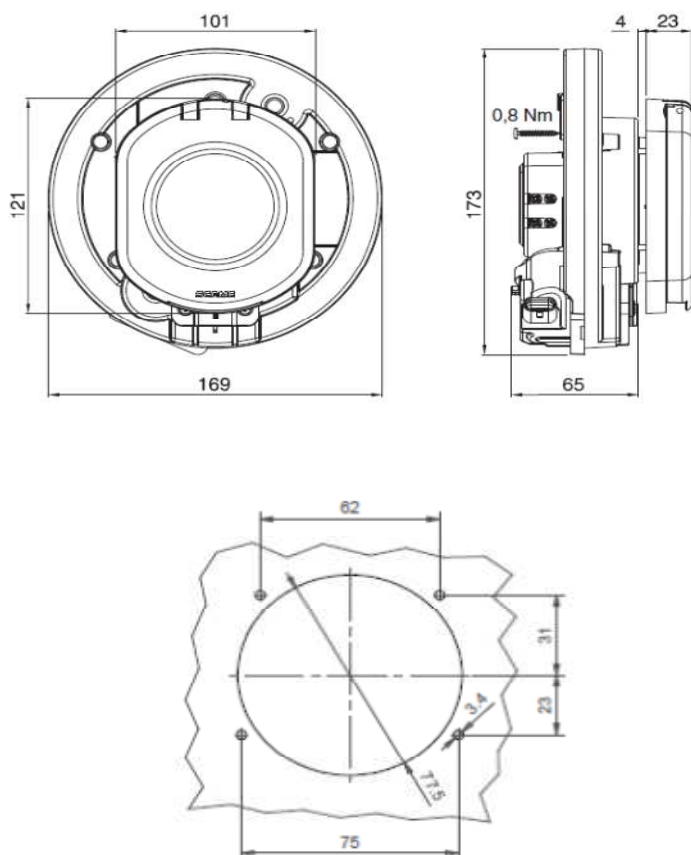


**200.23264B**

Presse da incasso con blocco anti-estrazione Tipo 2

**> DIMENSIONI****> NORME DI RIFERIMENTO****EN 62196-1 (2012)**

Plugs, socket-outlets, vehicle couplers and vehicle inlets.

Conductive charging of electric vehicles.

Part 1: General requirements.

**EN 62196-2 (2012)**

Plugs, socket-outlets and vehicle couplers.

Conductive charging of electric vehicles.

Part 2: Dimensional interchangeability requirements for a.c. pin and contact-tube accessories.

**> CARATTERISTICHE TECNICHE**

Corrente nominale:	<b>32A</b>
Tensione nominale:	<b>380-480VAC</b>
Frequenza:	<b>50-60Hz</b>
Tensione d'isolamento:	<b>500V</b>
Grado di protezione:	<b>IP54 (IPXXB)</b>
Temperatura d'impiego:	<b>-30°C +50°C</b>
Materiale:	<b>Tecopolimero</b>
Glow wire test:	<b>850-960°C</b>
Grado IK a 20°C:	<b>IK08</b>
Colore:	<b>Grigio</b>
Numero di poli:	<b>L1-L2-L3-N-E-CP-PP</b>
Capacità di connessione:	<b>2,5-10mm<sup>2</sup></b>
Soluzione salina:	<b>Resistente</b>
Raggi UV:	<b>Resistente</b>

**> DOTAZIONI**

1 attuatore bistabile: 12Vdc per 1 secondo

3 switches: blocco inserito/disinserito, coperchio chiuso